

Заслонки дисковые поворотные SYLAX для газоснабжения

Применение и особенности



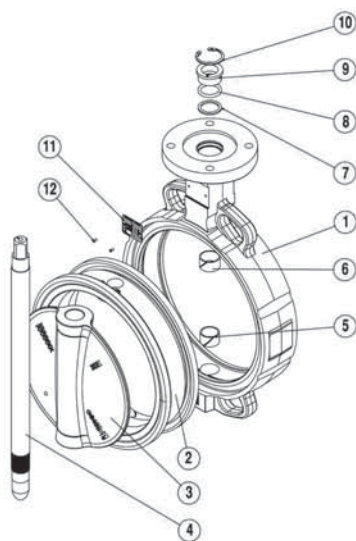
Для природного газа

- корпус выполнен с 4 центрирующими или резьбовыми проушинами;
- шлицевое соединение цельного штока с диском позволяет передавать большой крутящий момент (без мертвого хода);
- самоцентрирующийся диск обеспечивает высокую герметичность в закрытом положении и увеличивает срок службы футеровки;
- двойное уплотнение обеспечивает высокую герметичность штока;
- большой срок службы за счет наличия верхнего и нижнего антифрикционных подшипников;
- взаимозаменяемость всех деталей, включая диски, оси и футеровки, что упрощает эксплуатацию и снижает расходы на техническое обслуживание;
- безопасное техническое обслуживание: надежная фиксация штока стопорным пружинным кольцом;
- легкоразборная система дает простоту технического обслуживания;
- можно устанавливать в любом монтажном положении кроме штоком вниз

Технические характеристики

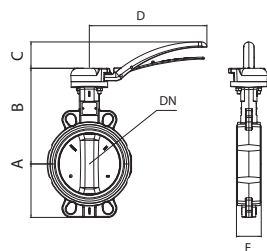
- **Соединение:** для установки между фланцами PN 6/10/16
- **Допустимое рабочее давление:** 6 бар
- **Температура:** -15...+60 °C
- **Рабочая среда:** природный газ
- **Сертификаты:** CE Conformity (Europe)
- **Международные строительные стандарты:** CE Conformity Directive 97/23/CE
Исполнение ответных фланцев согласно EN1092 (соответствует ГОСТ 12815)

Спецификация



№	Наименование	Материал	EN	JIS
1	Корпус	Высокопрочный чугун	EN GJS 400-15	FCD40
2	Футеровка	Нитрил		
3	Диск	Высокопрочный чугун	EN GJS 400-15	FCD40
		Нержавеющая сталь	GX5 CrNiMo 19-11-2	SUS 316
4	Шток	Нержавеющая сталь	X30 Cr13	SUS 420 J2
5-6	Антифрикционные подшипники	Оцинкованная сталь + PTFE		
7	Защитная шайба	Нержавеющая сталь	X5 CrNi 18-10	SUS 304
		Пластмасса	IXEF 50 FV	
8	Уплотнительное кольцо	Нитрил		
9	Втулка	Пластмасса	IXEF 50 FV	
10	Стопорное пружинное кольцо	Сталь	XC 75	
11	Металлическая этикетка	Алюминий	EN AW - AL995	
12	Винты	Нержавеющая сталь	X5 CrNi 18-10	SUS 304

Габаритные размеры поворотных заслонок с ручным рычагом



DN, мм	A, мм	B, мм	C, мм	D, мм	E, мм	Масса, кг		Код №
						Центрирующие проушины		
40	57	163	45	200	32	2,6		149G038792
50	62	169	45	200	43	3,3		149G038773
65	70	178	45	200	46	3,7		149G032650
80	89	184	45	200	46	4,7		149G032652
100	106	208	65	290	52	6,3		149G038774
125	120	223	65	290	56	7,5		149G032656
150	131	236	65	290	56	8,6		149G032658
200	164	293	86	450	60	16,8		149G038775
250	200	318	86	450	68	23,2		149G038776