



Техническое описание

Автоматический перепускной клапан AVDO

Описание и область применения



Особенности:

- Открывается при возрастании перепада давлений.
- Не требует применения импульсных трубок.
- Корпус клапана производится в трех исполнениях:
 - с внутренней резьбой;
 - с внутренней резьбой и ниппелем;
 - с наружной резьбой для компрессионных фитингов.

Основные данные:

- Номинальный диаметр: DN 15...25 мм.
- Диапазон настройки поддерживаемого перепада давлений: 0,05...0,5 бара.
- Номинальное давление, PN: 10 бар.
- Максимальная температура регулируемой среды: 120 °С.

Автоматический перепускной клапан AVDO предназначен для поддержания требуемого перепада давлений в системе отопления/охлаждения, либо для поддержания минимальной циркуляции регулируемой среды.

Номенклатура и коды для оформления заказов

Эскиз	DN (мм)	Соединение		Код №	
		Впускное отверстие	Выпускное отверстие		
	15	Внутренняя резьба по ISO 7/1	R _p 1/2"	Внутренняя резьба R _p 1/2"	003L6002
	20		R _p 3/4"	R _p 3/4"	003L6007
	25		R _p 1"	R _p 1"	003L6012
	15	Наружная резьба по ISO 7/1	R _p 1/2"	Наружная резьба R 1/2"	003L6003
	20		R _p 3/4"	R 3/4"	003L6008
	25		R _p 1"	R 1"	003L6013
	15	Наружная резьба по ISO 228/1	G 3/4" A	Наружная резьба G 3/4" A	003L6020
	20		G 1" A	G 1" A	003L6025
	25		G 1 1/4" A	G 1 1/4" A	003L6030
	15	Внутренняя резьба по ISO 7/1	R _p 1/2"	Наружная резьба R 1/2"	003L6018
	20		R _p 3/4"	R _p 3/4"	003L6023
	25		R _p 1"	R _p 1"	003L6028

Аксессуары - Фитинги для медных труб

Тип	К клапану DN (мм)	Диаметр трубы (мм)	Код №
Фитинги*	15	16 x 1	013U0131
		18 x 1	013U0132
	20	18 x 1	013U0134
		22 x 1	013U0135
	25	28 x 1	013U0140

* Поставляются в коробках по 10 шт.

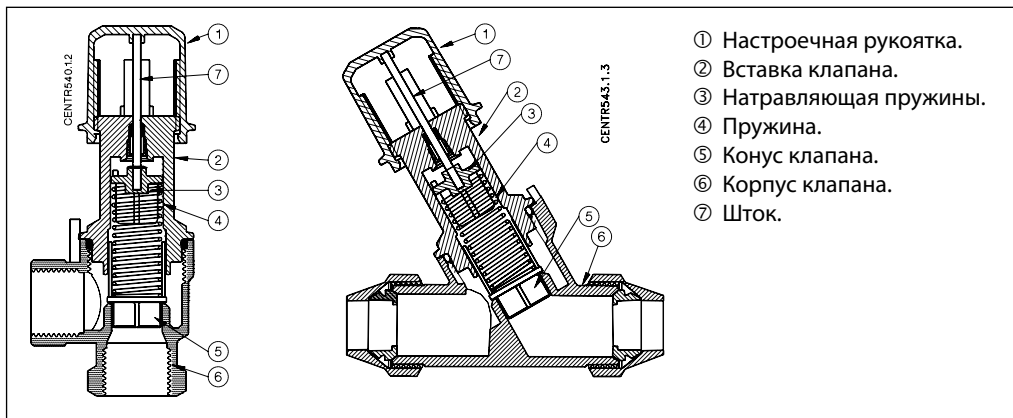
Технические характеристики

Номинальный диаметр, DN	мм	15	20	25
Номинальное давление, PN	бар	10		
Диапазон настройки перепада давлений	бар	0,05...0,5		
Максимальный перепад давлений на клапане	бар	0,5		
Максимальная температура регулируемой среды	°C	120		
Максимальная утечка при закрытом клапане	л/ч	50		
Соединение	Внутренняя либо наружная резьба			
Материалы				
Корпус клапана	Латунь (Ms 58)			
Конус клапана	Полифенилен сульфид (PPS-пластик)			
Пружина	Нержавеющая сталь			
Уплотнительные кольца	EPDM			

Пример применения

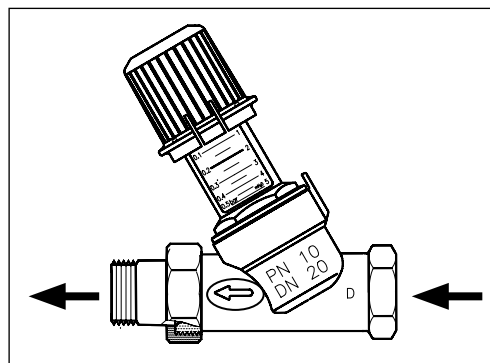


Конструкция



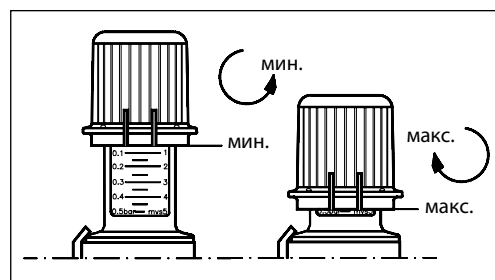
Монтаж

При установке клапана AVDO направление стрелки на его корпусе должно совпадать с направлением потока.

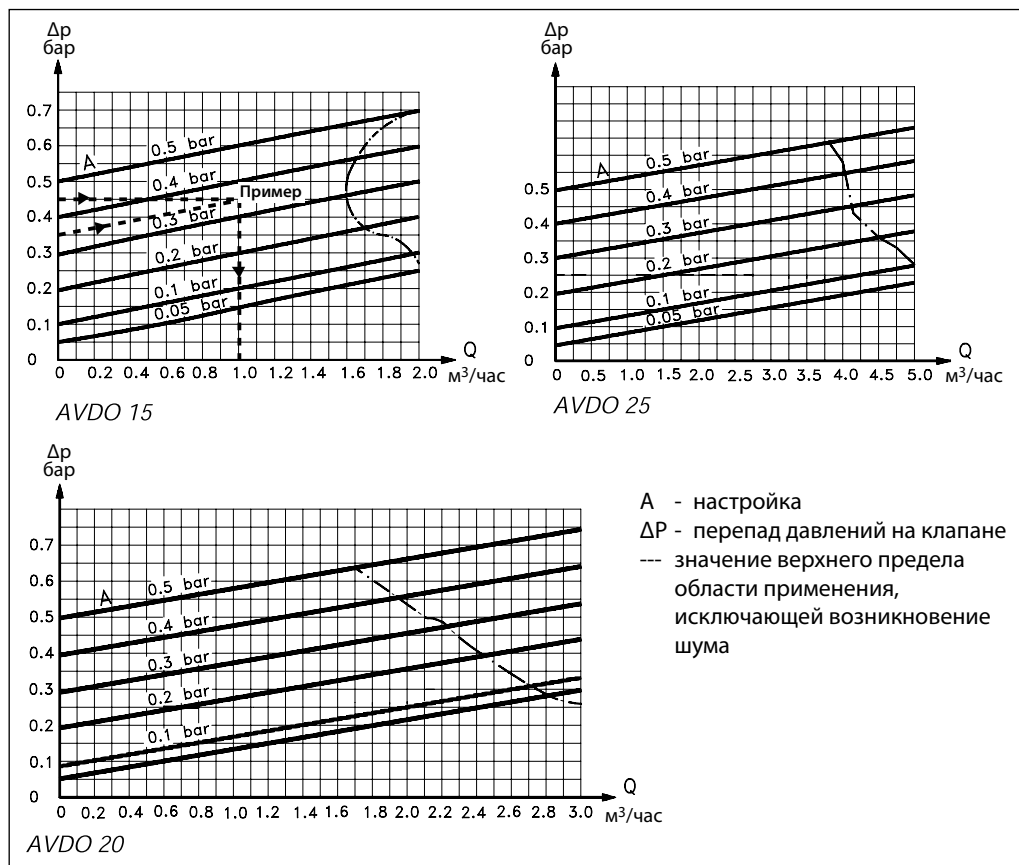


Настройка

Настройка клапана AVDO на определенный перепад давлений производится вращением настроечной рукоятки. Значения перепада давлений (в барах и м. вод. ст.) указаны на шкале под рукояткой. Данные значения являются индикативными и соответствуют перепаду давлений, при котором клапан AVDO только начинает открываться.



Выбор типоразмера и настройки клапана



Монтаж

Пример подбора:

Требуется подобрать автоматический перепускной клапан и определить его настройку.

Исходные данные:

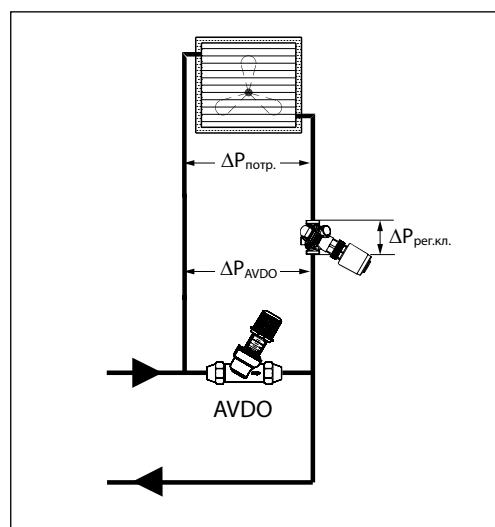
- Расход воды:
 $G = 1 \text{ м}^3/\text{ч}$.
- Сопротивление потребителя:
 $\Delta P_{\text{потр.}} = 15 \text{ кПа}$.
- Перепад давлений на регулирующем клапане:
 $\Delta P_{\text{рег.кл.}} = 20 \text{ кПа}$.

Решение:

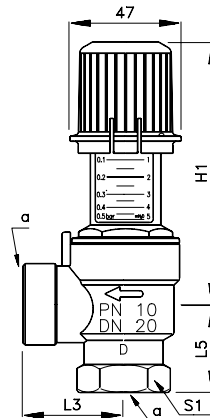
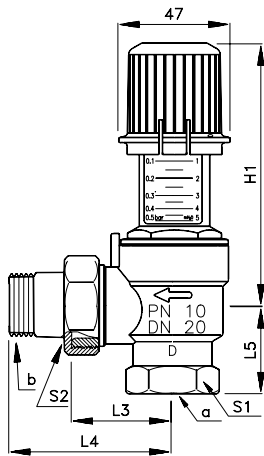
Определяем настройку перепада давлений на автоматическом перепускном клапане:
 $\Delta P_{\text{AVDO}} = \Delta P_{\text{потр.}} + \Delta P_{\text{рег.кл.}}$
 $\Delta P_{\text{AVDO}} = 15 \text{ кПа} + 20 \text{ кПа} = 35 \text{ кПа} (0,35 \text{ бара})$

Результат:

Клапан AVDO DN 15 с настройкой 0,35 бара.

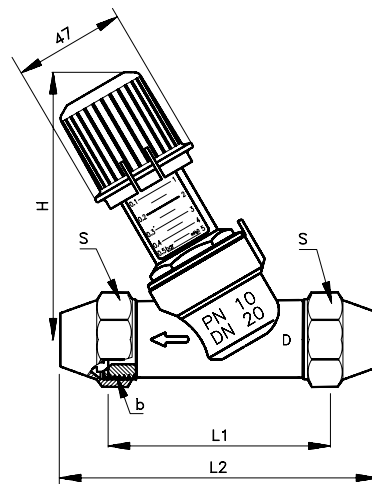
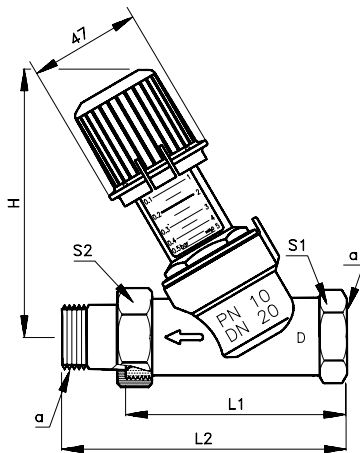


Габаритные и присоединительные размеры



DN (мм)	а внутренняя резьба ¹⁾	b наружная резьба ¹⁾	L3	L4	L5	H1		S1	S2
						мин.	макс.		
(мм)									
15	R _p 1/2"	R 1/2"	40	69	33	83	112	28	30
20	R _p 3/4"	R 3/4"	42	74	37	83	112	34	37
25	R _p 1"	R 1"	46	81	46	85	114	43	40

DN (мм)	а внутренняя резьба ¹⁾	L3	L5	H1		S1
				мин.	макс.	
(мм)						
15	R _p 1/2"	40	33	83	112	28
20	R _p 3/4"	42	37	83	112	34
25	R _p 1"	46	46	85	114	43



DN (мм)	а внутренняя резьба ¹⁾	b наружная резьба ¹⁾	L1	L2	H1		S1	S2
					мин.	макс.		
(мм)								
15	R _p 1/2"	R 1/2"	87	116	89	113	28	30
20	R _p 3/4"	R 3/4"	93	125	90	114	34	37
25	R _p 1"	R 1"	106	141	95	119	43	40

DN (мм)	b наружная резьба ²⁾	L1	L2	H1		S
				мин.	макс.	
(мм)						
15	G 3/4" A	87	111	89	113	30
20	G 1" A	93	120	90	114	37
25	G 1 1/4" A	106	136	95	119	45

¹⁾ По стандарту ISO 7/1.

²⁾ По стандарту ISO 228/1.