



Техническое описание

Ручной балансировочный клапан LENO™ MSV-BD

Описание и область применения



Ручные балансировочные клапаны типа LENO™ MSV-BD предназначены для гидравлической балансировки систем отопления и охлаждения с постоянным гидравлическим режимом.

Особенности:

- Сочетает возможности балансировочного клапана и шарового крана.
- Простая настройка и блокировка настройки.
- Цифровая шкала на рукоятке круговая, позволяет увидеть настройку практически с любой стороны.
- Оснащен двумя измерительными ниппелями игольчатого типа (под 3-мм иглы).
- Запорная функция класса «А» – 100% герметичность.
- Имеет встроенный дренажный кран, позволяющий осуществлять слив с обеих сторон от клапана.
- Блок дренажного крана и измерительных ниппелей может поворачиваться на 360° для удобства слива и измерения.
- Дополнительная возможность открытия/закрытия с помощью шестигранного ключа.
- Рукоятка имеет цветной индикатор, показывающий положение клапана открыт/закрыт.
- Рукоятка может сниматься на случай монтажа в стесненных условиях.

Основные данные:

- Номинальный диаметр: DN 15...50 мм.
- Пропускная способность: $k_{vs} = 2,5...40 \text{ м}^3/\text{ч}$.
- Номинальное давление, PN: 20 бар.
- Регулируемая среда: вода/водогликолевая смесь с концентрацией гликоля до 30 %.
- Температура регулируемой среды: $-20...120 \text{ }^\circ\text{C}$
- Соединение:
 - внутренняя резьба (DN 15...50 мм);
 - наружная резьба (DN 15, 20 мм).

Номенклатура и коды для оформления заказов

Клапан LENO™ MSV-BD (внутренняя резьба)

Эскиз	DN (мм)	k_{vs} (м³/ч)	Внутренняя резьба	Код №
	15 LF	2,5	R _p 1/2	003Z4000
	15	3,0	R _p 1/2	003Z4001
	20	6,6	R _p 3/4	003Z4002
	25	9,5	R _p 1	003Z4003
	32	18	R _p 1 1/4	003Z4004
	40	26	R _p 1 1/2	003Z4005
	50	40	R _p 2	003Z4006

Клапан LENO™ MSV-BD (наружная резьба)

Эскиз	DN (мм)	k_{vs} (м³/ч)	Наружная резьба	Код №
	15 LF	2,5	G 3/4 A*	003Z4100
	15	3,0	G 3/4 A*	003Z4101
	20	5,9	G 1 A	003Z4102

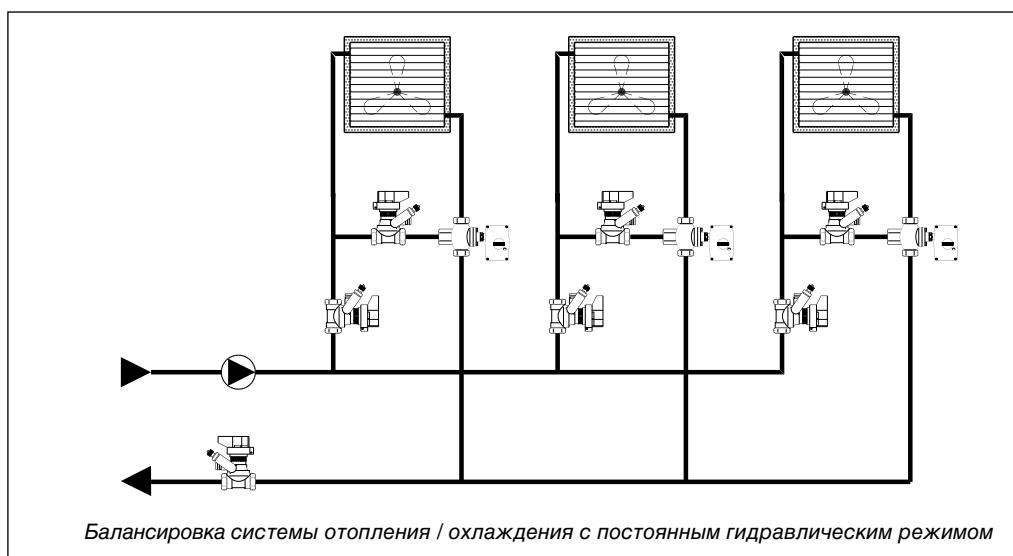
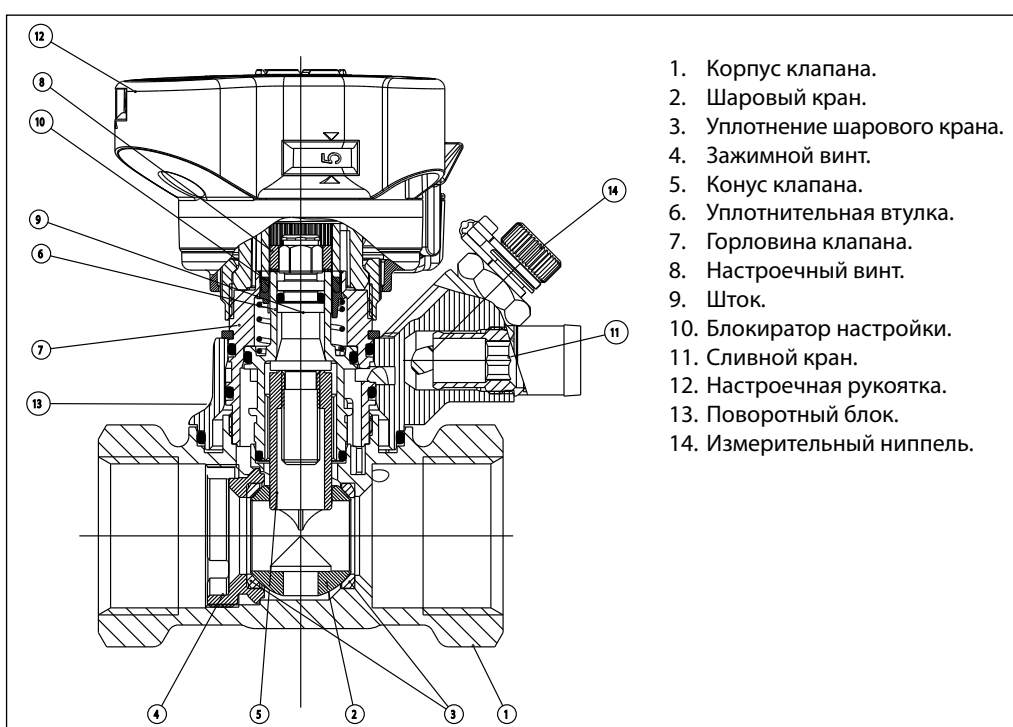
* Евроконус (DIN V 3838).

Аксессуары

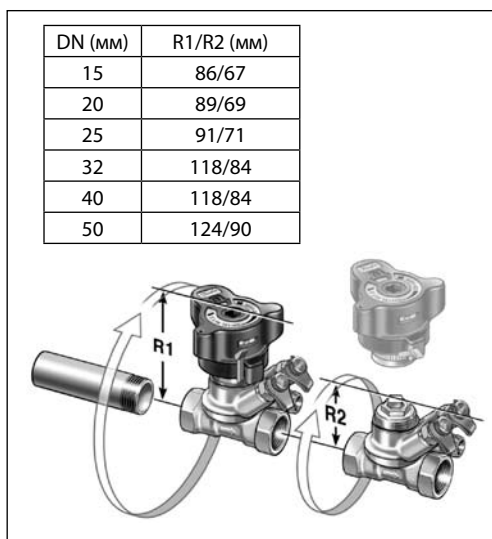
Тип	Код №
Настроечная рукоятка	003Z4652
Сливной кран, 1/2 "	003Z4096
Сливной кран, 3/4 "	003Z4097
Стандартные измерительные ниппели, 2 шт.	003Z4662
Удлиненные измерительные ниппели, 60 мм, 2 шт.	003Z4657
Измерительный прибор PFM 4000 (1 Bluetooth-преобразователь)	003L8200
Измерительный прибор PFM 4000 (2 радиопреобразователя)	003L8202
Информационная табличка и пластиковая лента для пломбировки, 10 шт.	003Z4660

Технические характеристики

Номинальный диаметр, DN	мм	15 LF	15	20	25	32	40	50
Пропускная способность, k_v	м ³ /ч	2.5	3.0	6.0	9.5	18	26	40
Номинальное давление, PN	бар	20						
Испытательное давление	бар	30						
Максимальный перепад давлений на клапане	бар	2,5						
Регулируемая среда	Вода/водогликолевая смесь с концентрацией гликоля до 30 %							
Температура регулируемой среды	°C	-20...120						
Запорная функция	Класс «А»: 100% герметичность							
Соединение	Внутренняя и наружная резьба по ISO 228/1							
Материалы								
Корпус клапана	Необесцинковывающаяся латунь							
Уплотнительные кольца	EPDM							
Шар	Хромированная латунь							
Уплотнение шара	Тефлон							

Пример применения

Конструкция


Монтаж

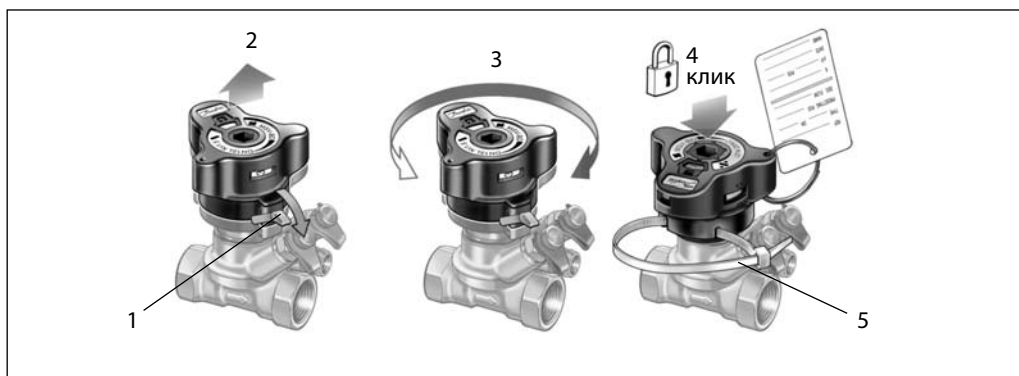


Перед монтажом клапана убедитесь, что трубы не содержат металлической стружки или других посторонних предметов. Следует предусмотреть достаточное свободное пространство вокруг клапана для его монтажа на трубопровод. Направление потока должно соответствовать стрелке на корпусе клапана.

Съемная настроечная рукоятка позволяет упростить монтаж клапана в тесненных условиях. Для этого:

1. Разблокировать настроечную рукоятку поворотом зеленого рычажка или 3-мм шестигранного ключа, клапан при этом должен быть открыт (цветовой индикатор белый).
2. Установить настройку 0/0.
3. Открутить фиксирующий винт и снять настроечную рукоятку.

Настройка и блокировка настройки

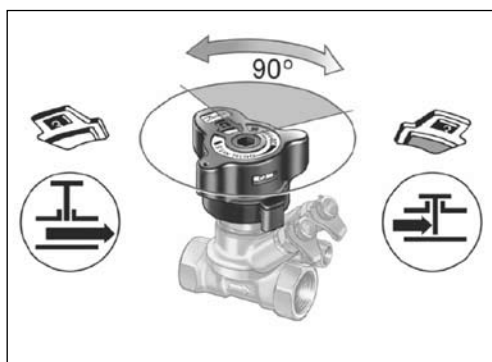


Клапан может быть настроен на определенный расход путем вращения настроечной рукоятки. Настройка осуществляется следующим образом:

1. Разблокировать настроечную рукоятку поворотом зеленого рычажка или 3-мм шестигранного ключа, клапан при этом должен быть открыт (цветовой индикатор белый).

2. Рукоятка поднимется автоматически.
3. Вращением рукоятки выставить требуемую настройку.
4. Заблокировать настроечную рукоятку, нажав на нее сверху, рукоятка защелкнется.
5. Настроечная рукоятка может быть опломбирована с помощью пластиковой стяжки для защиты от несанкционированного изменения настройки.

Перекрытие потока



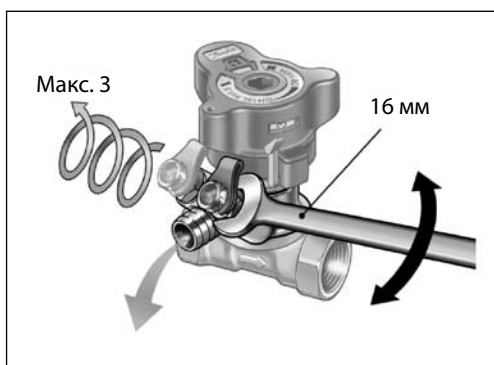
Перед перекрытием потока настроечная рукоятка должна быть заблокирована.

Перекрытие потока осуществляется встроенным шаровым краном путем поворота настроечной рукоятки на 90 градусов.

Цвет индикатора в окне настроечной рукоятки информирует о положении клапана:

- красный = закрыто;
- белый = открыто.

Слив

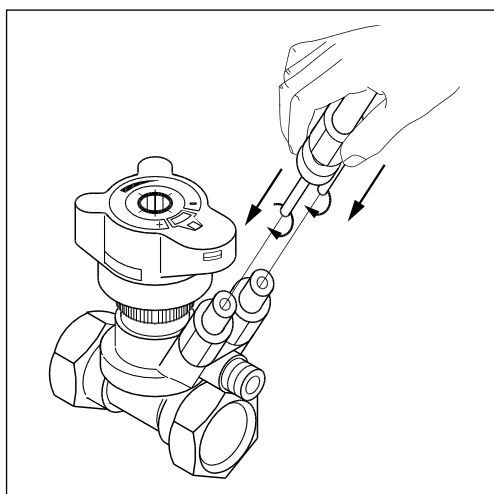


Для удобства работы блок с дренажным краном и измерительными ниппелями можно поворачивать на 360 градусов.

Перекрыв поток встроенным шаровым краном, можно осуществить слив из труб с любой стороны от клапана:

- вращением измерительного ниппеля красного цвета выполняется слив из трубы с входящей стороны клапана;
- вращением измерительного ниппеля синего цвета – слив из трубы после клапана.

Выполнение измерений



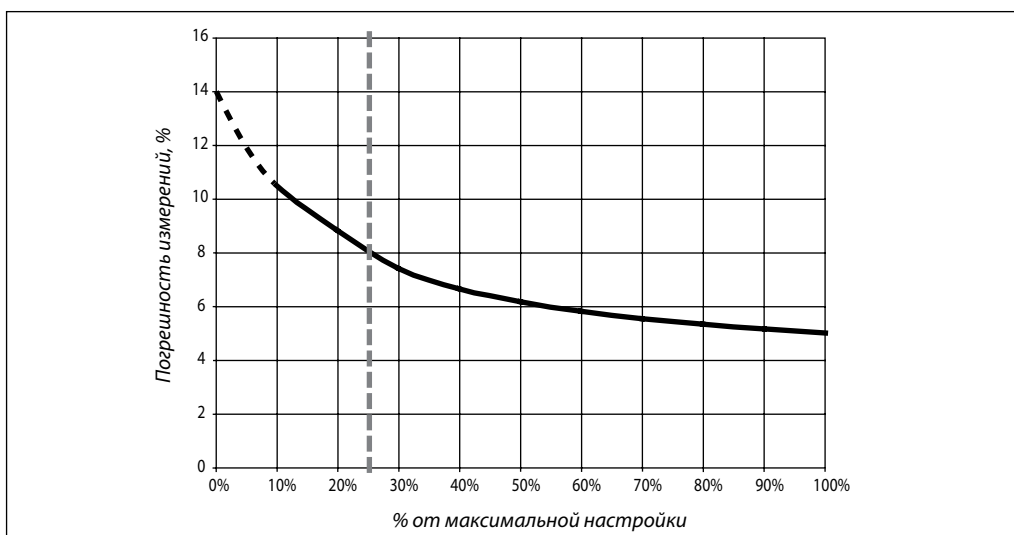
Расход через клапан LENO™ MSV-BD можно измерить с помощью измерительных приборов Danfoss PFM 3000 или PFM 4000, либо измерительных приборов других производителей.

Клапан LENO™ MSV-BD поставляется с двумя измерительными ниппелями игольчатого типа (3-мм).

Порядок действий при измерении расхода:

1. Выберите на измерительном приборе функцию измерения расхода.
2. Выберите тип и диаметр клапана.
3. Введите текущее значение настройки клапана.
4. Подключите измерительный прибор к клапану.
5. Откалибруйте статическое давление.
6. Измерьте расход.

Точность измерений



Пунктирная линия указывает 25 % от максимальной настройки. При этом погрешность измерений составляет ± 8 %.

Согласно BS7350: 1990 допускаются следующие значения погрешности измерений:

- ± 18 % при настройке 25 %;
- ± 10 % при настройке 100 %.

Клапан LENO™ MSV-BD позволяет очень точно установить расход благодаря разделению функций настройки расхода и перекрытия потока.

Выполнение измерений
(продолжение)

Внимание!

Данные значения k_v отличаются от реальных (учтена поправка на турбулентность потока при измерении перепада давлений). Применять только для измерительных приборов.

Для измерения расхода на клапанах LENO™ MSV-BD рекомендуется использовать измерительные приборы Danfoss PFM 3000* или PFM 4000, в память которых внесены соответствующие данные.

Для измерительных приборов, не имеющих в базе информации по данному клапану, следует использовать значения k_v , указанные в таблице ниже.

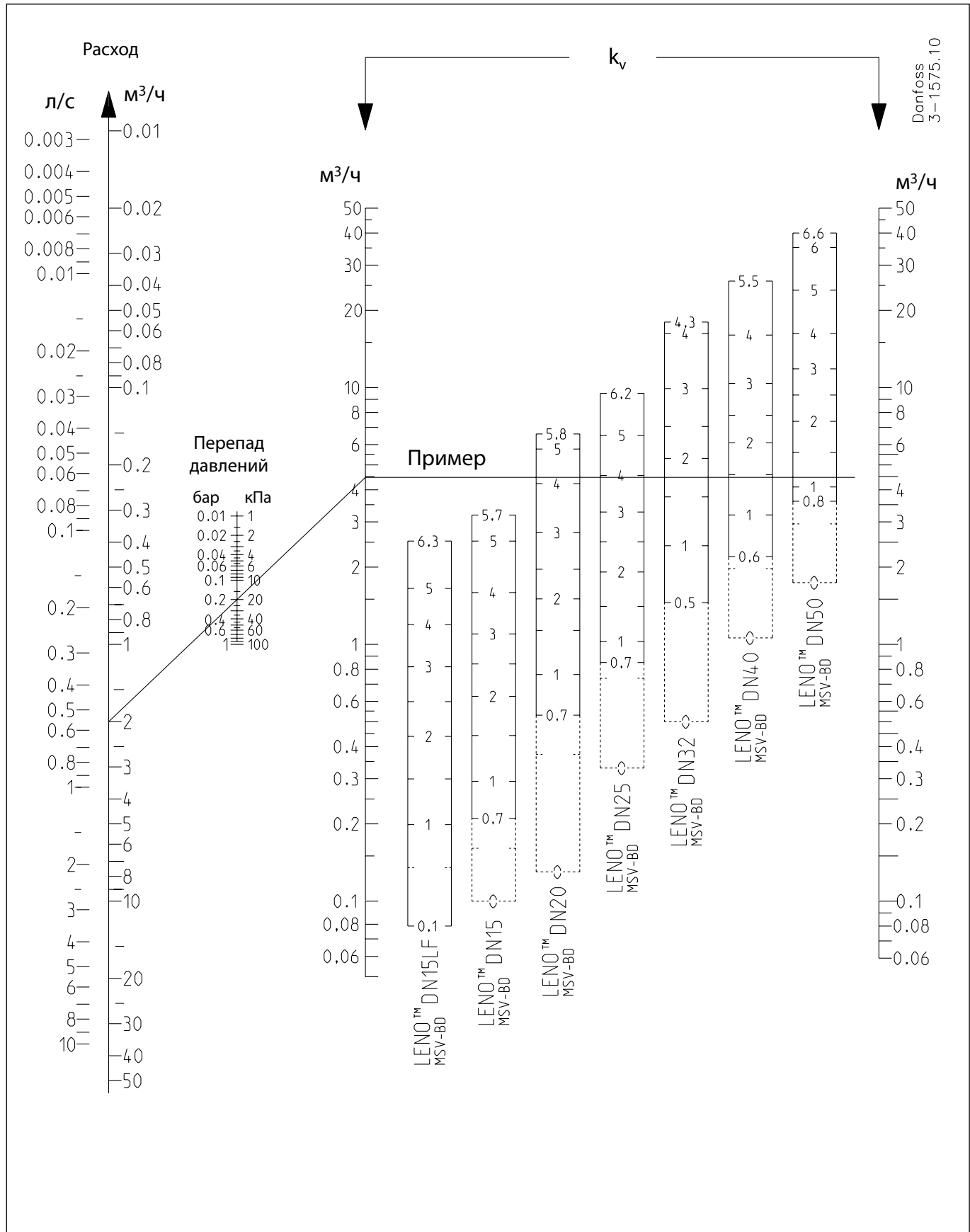
* С программным обеспечением версии 9.4 или выше.

Таблица значений пропускной способности k_v клапана для измерительных приборов

DN (мм)	15 (LF)	15	20	25	32	40	50
Настройка	Значения пропускной способности k_v (м³/ч)						
0,0	0,07	0,10	0,12	0,34	0,51	1,05	1,75
0,1	0,08	0,11	0,16	0,44	0,73	1,20	2,01
0,2	0,09	0,12	0,20	0,53	0,92	1,36	2,25
0,3	0,11	0,13	0,26	0,61	1,10	1,55	2,47
0,4	0,12	0,14	0,32	0,67	1,26	1,74	2,69
0,5	0,13	0,16	0,38	0,73	1,43	1,95	2,91
0,6	0,15	0,19	0,45	0,79	1,60	2,17	3,12
0,7	0,16	0,21	0,53	0,84	1,78	2,40	3,35
0,8	0,17	0,24	0,60	0,90	1,97	2,64	3,58
0,9	0,19	0,26	0,67	0,95	2,18	2,88	3,82
1,0	0,20	0,29	0,74	1,01	2,39	3,13	4,07
1,1	0,21	0,32	0,82	1,08	2,62	3,39	4,33
1,2	0,23	0,34	0,89	1,14	2,87	3,64	4,60
1,3	0,25	0,37	0,96	1,22	3,12	3,90	4,89
1,4	0,27	0,40	1,03	1,29	3,38	4,16	5,18
1,5	0,30	0,44	1,09	1,37	3,64	4,43	5,49
1,6	0,32	0,47	1,16	1,46	3,92	4,69	5,80
1,7	0,35	0,51	1,23	1,55	4,19	4,96	6,13
1,8	0,37	0,54	1,30	1,65	4,48	5,24	6,46
1,9	0,40	0,58	1,38	1,75	4,76	5,51	6,80
2,0	0,43	0,61	1,45	1,85	5,05	5,80	7,14
2,1	0,46	0,65	1,53	1,96	5,35	6,08	7,49
2,2	0,49	0,69	1,61	2,07	5,65	6,38	7,84
2,3	0,52	0,73	1,69	2,18	5,96	6,68	8,19
2,4	0,56	0,77	1,78	2,29	6,27	6,99	8,55
2,5	0,59	0,80	1,87	2,41	6,60	7,30	8,91
2,6	0,62	0,85	1,97	2,53	6,94	7,63	9,27
2,7	0,66	0,89	2,07	2,65	7,29	7,98	9,64
2,8	0,69	0,93	2,17	2,77	7,67	8,33	10,00
2,9	0,73	0,97	2,29	2,89	8,06	8,70	10,37
3,0	0,76	1,01	2,40	3,01	8,48	9,08	10,74
3,1	0,80	1,04	2,52	3,13	8,92	9,48	11,11
3,2	0,83	1,08	2,65	3,25	9,38	9,90	11,49
3,3	0,87	1,12	2,78	3,37	9,87	10,33	11,88
3,4	0,90	1,16	2,91	3,49	10,38	10,79	12,27
3,5	0,94	1,20	3,05	3,62	10,91	11,26	12,67
3,6	0,97	1,25	3,19	3,74	11,46	11,74	13,09
3,7	1,01	1,30	3,33	3,87	12,02	12,25	13,51
3,8	1,06	1,35	3,47	4,00	12,58	12,77	13,95
3,9	1,10	1,41	3,61	4,13	13,12	13,30	14,41
4,0	1,14	1,47	3,75	4,26	13,64	13,85	14,88
4,1	1,18	1,53	3,89	4,39	14,12	14,41	15,38
4,2	1,23	1,59	4,02	4,53	14,52	14,98	15,89
4,3	1,27	1,66	4,15	4,68	14,84	15,55	16,44
4,4	1,31	1,73	4,28	4,82		16,13	17,00
4,5	1,35	1,81	4,40	4,98		16,69	17,59
4,6	1,39	1,91	4,52	5,13		17,25	18,21
4,7	1,43	2,00	4,62	5,29		17,80	18,86
4,8	1,47	2,08	4,72	5,46		18,32	19,54
4,9	1,51	2,16	4,82	5,64		18,80	20,24
5,0	1,54	2,23	4,90	5,81		19,25	20,97
5,1	1,60	2,30	4,97	6,00		19,65	21,73
5,2	1,66	2,36	5,04	6,19		19,98	22,51
5,3	1,72	2,41	5,09	6,38		20,24	23,30
5,4	1,79	2,46	5,14	6,57		20,41	24,12
5,5	1,87	2,50	5,18	6,77		20,48	24,94
5,6	1,93	2,54	5,21	6,96			25,76
5,7	1,99	2,57	5,24	7,15			26,58
5,8	2,04		5,27	7,34			27,38
5,9	2,09			7,52			28,16
6,0	2,14			7,69			28,90
6,1	2,18			7,85			29,59
6,2	2,22			7,98			30,21
6,3	2,26			8,09			30,74
6,4				8,17			31,17
6,5				8,22			31,47
6,6							31,61

Выбор типоразмера и настройка клапана

Номограмма для выбора клапана



**Выбор типоразмера и
настройка клапана**
(продолжение)

 Таблица для определения настройки клапана через значение пропускной способности k_v

DN (мм)	15 (LF)	15	20	25	32	40	50
Настройка	Значения пропускной способности k_v (м ³ /ч)						
0,0	0,07	0,10	0,13	0,33	0,50	1,06	1,74
0,1	0,08	0,11	0,15	0,44	0,75	1,21	2,03
0,2	0,09	0,12	0,19	0,53	0,95	1,38	2,28
0,3	0,11	0,13	0,24	0,61	1,13	1,56	2,51
0,4	0,12	0,14	0,30	0,68	1,29	1,76	2,73
0,5	0,13	0,16	0,37	0,74	1,45	1,97	2,95
0,6	0,15	0,19	0,45	0,79	1,62	2,20	3,16
0,7	0,16	0,21	0,53	0,85	1,80	2,43	3,38
0,8	0,17	0,24	0,61	0,91	1,99	2,68	3,61
0,9	0,19	0,27	0,68	0,96	2,20	2,93	3,85
1,0	0,20	0,29	0,76	1,03	2,42	3,19	4,10
1,1	0,22	0,32	0,84	1,09	2,66	3,46	4,37
1,2	0,23	0,35	0,92	1,16	2,92	3,73	4,65
1,3	0,25	0,38	0,99	1,24	3,19	4,01	4,95
1,4	0,28	0,41	1,06	1,32	3,47	4,29	5,26
1,5	0,30	0,44	1,13	1,41	3,75	4,58	5,59
1,6	0,32	0,48	1,21	1,50	4,05	4,87	5,93
1,7	0,35	0,51	1,28	1,60	4,36	5,17	6,28
1,8	0,38	0,55	1,35	1,70	4,67	5,47	6,64
1,9	0,41	0,59	1,43	1,80	4,98	5,78	7,01
2,0	0,44	0,63	1,50	1,91	5,30	6,09	7,39
2,1	0,47	0,67	1,59	2,03	5,63	6,41	7,78
2,2	0,50	0,71	1,67	2,15	5,97	6,74	8,17
2,3	0,53	0,75	1,76	2,26	6,32	7,09	8,56
2,4	0,56	0,80	1,86	2,39	6,68	7,44	8,96
2,5	0,60	0,84	1,96	2,51	7,06	7,80	9,36
2,6	0,63	0,88	2,07	2,64	7,46	8,18	9,76
2,7	0,67	0,93	2,19	2,76	7,89	8,58	10,17
2,8	0,71	0,97	2,31	2,89	8,34	9,00	10,58
2,9	0,74	1,02	2,44	3,02	8,83	9,44	10,99
3,0	0,78	1,06	2,58	3,15	9,35	9,90	11,41
3,1	0,82	1,10	2,72	3,28	9,92	10,38	11,84
3,2	0,86	1,14	2,87	3,41	10,52	10,89	12,27
3,3	0,89	1,19	3,03	3,54	11,16	11,43	12,71
3,4	0,93	1,23	3,19	3,68	11,85	12,00	13,16
3,5	0,97	1,28	3,36	3,81	12,51	12,60	13,62
3,6	1,01	1,34	3,53	3,95	13,23	13,22	14,10
3,7	1,05	1,40	3,70	4,09	13,98	13,88	14,60
3,8	1,10	1,46	3,87	4,24	14,74	14,56	15,12
3,9	1,15	1,52	4,05	4,39	15,49	15,28	15,66
4,0	1,19	1,59	4,23	4,55	16,23	16,02	16,23
4,1	1,24	1,66	4,40	4,71	16,91	16,79	16,84
4,2	1,29	1,74	4,58	4,88	17,51	17,57	17,47
4,3	1,33	1,82	4,75	5,05	18,00	18,38	18,14
4,4	1,38	1,91	4,91	5,23		19,19	18,84
4,5	1,43	2,00	5,07	5,42		20,02	19,59
4,6	1,48	2,12	5,22	5,62		20,82	20,38
4,7	1,52	2,23	5,37	5,83		21,61	21,21
4,8	1,56	2,33	5,51	6,05		22,38	22,08
4,9	1,61	2,43	5,64	6,27		23,12	23,00
5,0	1,65	2,53	5,77	6,51		23,81	23,96
5,1	1,72	2,61	5,88	6,75		24,44	24,96
5,2	1,78	2,70	5,99	7,00		25,00	26,00
5,3	1,86	2,77	6,09	7,26		25,46	27,07
5,4	1,94	2,84	6,19	7,53		25,80	28,17
5,5	2,03	2,90	6,29	7,80		26,00	29,30
5,6	2,10	2,95	6,39	8,06			30,44
5,7	2,17	3,00	6,49	8,33			31,64
5,8	2,23		6,60	8,59			32,83
5,9	2,30			8,84			34,01
6,0	2,36			9,08			35,14
6,1	2,42			9,30			36,23
6,2	2,47			9,50			37,24
6,3	2,53						38,14
6,4							38,93
6,5							39,56
6,6							40,00

Пример

Выбор типоразмера и настройка клапана (продолжение)

Пример подбора:

Требуется подобрать ручной балансировочный клапан и определить его настройку.

Исходные данные:

Расход воды:

$$G = 2 \text{ м}^3/\text{ч}.$$

Располагаемый перепад давлений в точке подключения потребителя:

$$\Delta P_{\text{расп.}} = 45 \text{ кПа}.$$

Сопротивление потребителя:

$$\Delta P_{\text{потр.}} = 15 \text{ кПа}.$$

Перепад давлений на регулирующем клапане:

$$\Delta P_{\text{рег.кл.}} = 10 \text{ кПа}.$$

Решение:

Определяем необходимый перепад давлений на балансировочном клапане:

$$\Delta P_{\text{бал.кл.}} = \Delta P_{\text{расп.}} - \Delta P_{\text{потр.}} - \Delta P_{\text{рег.кл.}}$$

$$\Delta P_{\text{бал.кл.}} = 45 \text{ кПа} - 15 \text{ кПа} - 10 \text{ кПа} = 20 \text{ кПа}$$

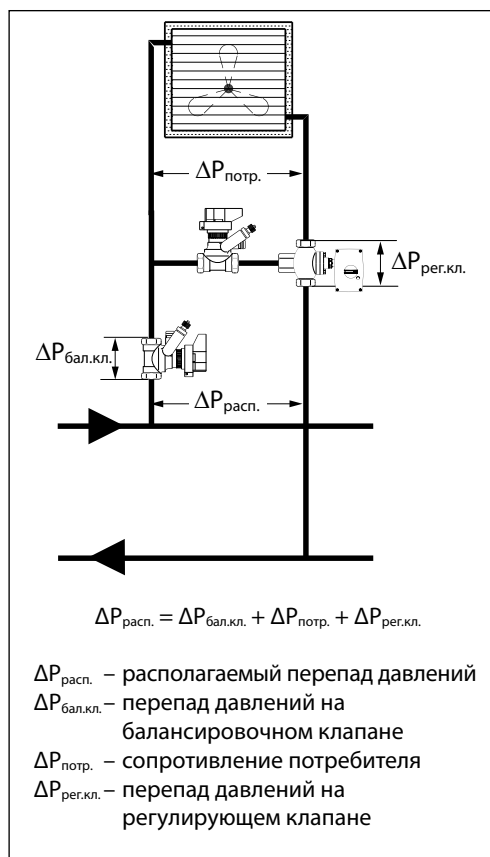
Теперь подбираем ручной балансировочный клапан на расход $G = 2 \text{ м}^3/\text{ч}$ и перепад давлений $\Delta P_{\text{бал.кл.}} = 20 \text{ кПа}$. Для этого определяем значение k_v :

$$k_v = \frac{G [\text{м}^3/\text{ч}]}{\sqrt{\Delta P_{\text{бал.кл.}} [\text{бар}]}}$$

Исходя из этого:

$$k_v = \frac{2}{\sqrt{0,2}} = 4,5 \text{ м}^3/\text{ч}.$$

Значение $k_v = 4,5 \text{ м}^3/\text{ч}$ соответствует настройке на значение $n = 4.2$ клапана LENO™ MSV-BD DN 20.



Примечание:

Изначально типоразмер клапана можно определить по «Номограмме для выбора клапана». После этого следует уточнить настройку по «Таблице для определения настройки клапана через значение пропускной способности k_v ».

Корректирующие коэффициенты

Температура (°C)	Корректирующие коэффициенты для гликоля						
	Концентрация гликоля в растворе (%)						
	25	30	40	50	60	65	100
-40,0	¹⁾	¹⁾	¹⁾	¹⁾	0,89	0,88	¹⁾
-17,8	¹⁾	¹⁾	0,93	0,91	0,90	0,89	0,86
4,4	0,95	0,95	0,93	0,92	0,91	0,90	0,87
26,6	0,96	0,95	0,94	0,93	0,92	0,91	0,88
48,9	0,97	0,96	0,95	0,94	0,93	0,92	0,90
71,1	0,98	0,98	0,96	0,95	0,94	0,94	0,95
93,3	1,00	0,99	0,97	0,96	0,95	0,95	0,92
115,6	²⁾	²⁾	²⁾	²⁾	²⁾	²⁾	0,94

¹⁾ Ниже точки замерзания.

²⁾ Выше точки кипения.

Пример определения расхода рабочей среды:

Расход рабочей среды (вода): $10 \text{ м}^3/\text{ч}$.

Расход рабочей среды (раствор гликоля 30 %):

$$10 \times 0,95 = 9,5 \text{ м}^3/\text{ч}.$$

Габаритные и
присоединительные
размеры
