

Техническое описание

Запорный клапан LENO™ MSV-S

Описание и область применения



Запорные клапаны с дренажным краном типа LENO™ MSV-S предназначены для перекрытия потока с возможностью слива в системах отопления и охлаждения.

Особенности:

- Запорная функция класса «А» – 100% герметичность.
- Перекрытие потока выполняется поворотом рукоятки на 90° либо влево, либо вправо.
- Рукоятка может сниматься на случай монтажа в стесненных условиях.
- Клапан оснащен встроенным дренажным краном повышенной пропускной способности.
- Открытие дренажного крана производится вращением запорного винта с помощью 6-мм торцевого шестигранного ключа, при этом винт невозможно выкрутить полностью – он зафиксирован в корпусе клапана и не потеряется.
- Дренажный кран защищен от загрязнения пластиковым колпачком.
- Конструкция клапана позволяет применить теплоизоляцию, сохраняя доступ к рукоятке.
- Предусмотрена возможность замера давления.

Основные данные:

- Номинальный диаметр: DN 15...50 мм.
- Пропускная способность: $k_{vs} = 3...40 \text{ м}^3/\text{ч}$.
- Номинальное давление, PN: 20 бар.
- Регулируемая среда: вода/водогликолевая смесь с концентрацией гликоля до 30 %.
- Температура регулируемой среды: -20...120 °C
- Соединение:
 - внутренняя резьба (DN 15...50 мм);
 - наружная резьба (DN 15, 20 мм).

Номенклатура и коды для оформления заказов

Клапан LENO™ MSV-S (внутренняя резьба)

Эскиз	DN (мм)	k_{vs} (м³/ч)	Внутренняя резьба	Код№
	15	3,0	R _p 1/2	003Z4011
	20	6,0	R _p 3/4	003Z4012
	25	9,5	R _p 1	003Z4013
	32	18	R _p 1 1/4	003Z4014
	40	26	R _p 1 1/2	003Z4015
	50	40	R _p 2	003Z4016

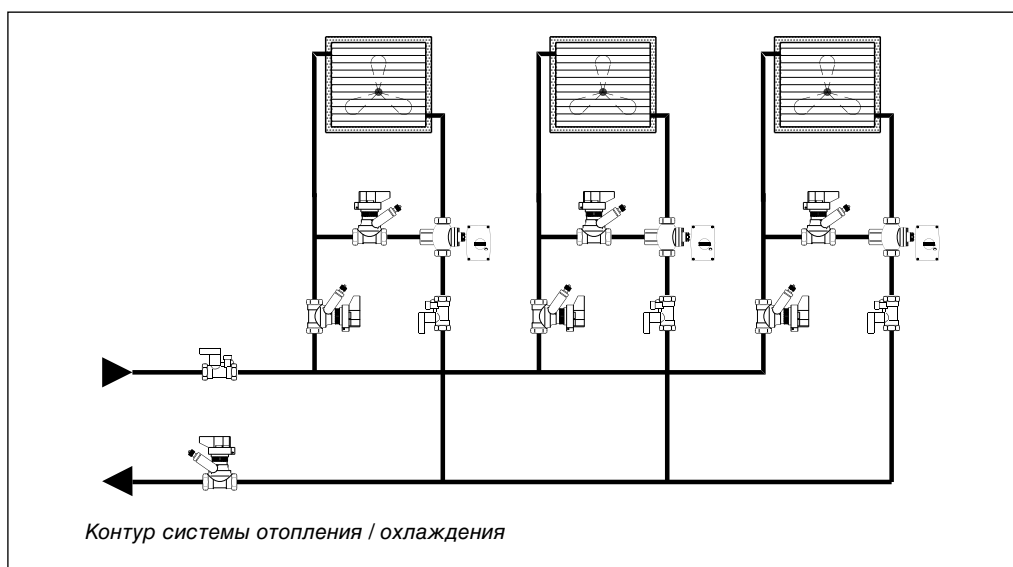
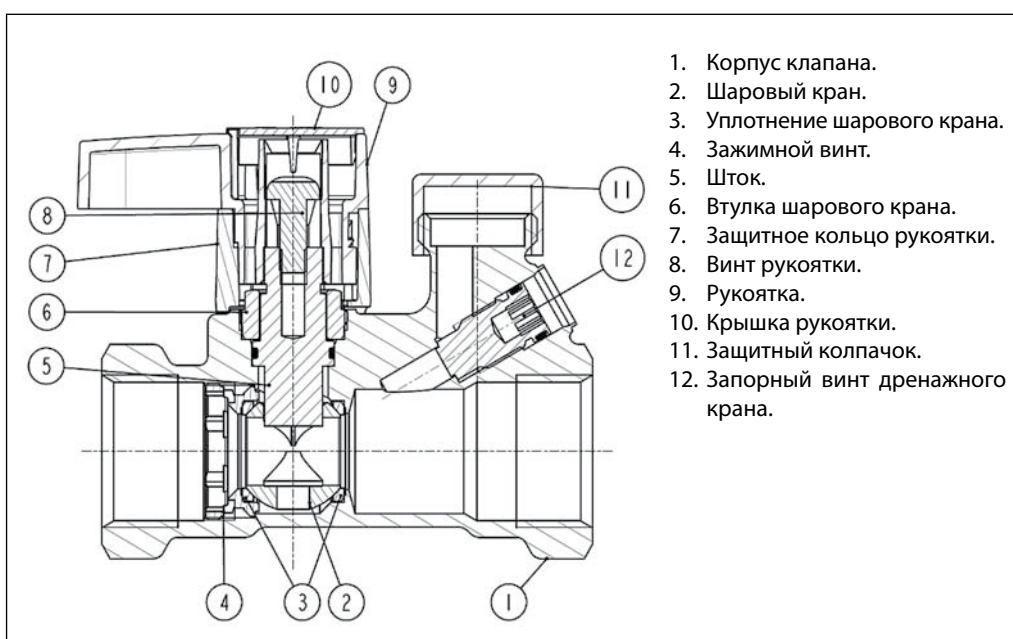
Клапан LENO™ MSV-S (наружная резьба)

Эскиз	DN (мм)	k_{vs} (м³/ч)	Наружная резьба	Код№
	15	3,0	G 3/4 A*	003Z4111
	20	5,9	G 1 A	003Z4112

* Евроконус (DIN V 3838).

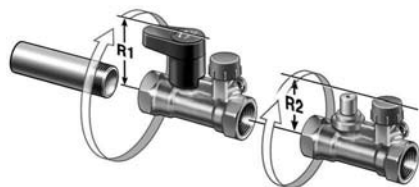
Технические характеристики

Номинальный диаметр, DN	мм	15	20	25	32	40	50
Пропускная способность, k_{vs}	м³/ч	3.0	6.0	9.5	18	26	40
Номинальное давление, PN	бар	20					
Испытательное давление	бар	30					
Максимальный перепад давлений на клапане	бар	2,5					
Регулируемая среда	Вода/водогликолевая смесь с концентрацией гликоля до 30 %						
Температура регулируемой среды	°C	-20...120					
Запорная функция	Класс «А»: 100% герметичность						
Соединение	Внутренняя и наружная резьба по ISO 228/1						
Материалы							
Корпус клапана	Необесцинковывающаяся латунь						
Уплотнительные кольца	EPDM						
Шар	Хромированная латунь						
Уплотнение шара	Тефлон						

Пример применения

Конструкция


Монтаж

DN (мм)	R1/R2 (мм)
15	62/50
20	66/55
25	71/59
32	117/66
40	119/66
50	122/67



Перед монтажом клапана убедитесь, что трубы не содержат металлической стружки или других посторонних предметов.

Следует предусмотреть достаточное свободное пространство вокруг клапана для его монтажа на трубопровод.

Съемная рукоятка позволяет упростить монтаж клапана в стесненных условиях.

Съемная рукоятка


Для снятия рукоятки:

1. Снять крышку сверху рукоятки.
2. Отвинтить фиксирующий винт и снять рукоятку.
3. При установке рукоятки обратно на клапан, следует повернуть её до совмещения посадочных пазов.

Перекрытие потока


Перекрытие потока осуществляется поворотом рукоятки на 90° либо вправо, либо влево.

Если рукоятка расположена параллельно оси клапана – клапан открыт.

Если рукоятка расположена перпендикулярно оси клапана – клапан закрыт.

Слив


Клапан оснащен встроенным дренажным краном повышенной пропускной способности.

Открытие дренажного крана производится вращением запорного винта с помощью 6-мм торцевого шестигранного ключа.

При закрытом положении клапана слив будет возможен из трубопровода со стороны расположения дренажного крана.

Штуцер дренажного крана имеет наружную резьбу G 3/4.

Габаритные и присоединительные размеры

