

Область  
применения



Регулятор AVQ представляет собой автоматический регулятор расхода прямого действия, предназначенный, главным образом, для систем централизованного теплоснабжения. Регулятор ограничивает максимальный расход теплоносителя, закрываясь при превышении установленной максимальной величины расхода. Регулятор AVQ состоит из регулирующего клапана с настраиваемым ограничителем расхода, и привода с одной регулирующей диафрагмой.

Основные характеристики:

- Номинальный диаметр DN 15 - 50 мм
- Пропускная способность  $k_{vs}$  1,6-25 м<sup>3</sup>/ч
- Номинальное давление PN 25 бар
- Рабочая среда/Температура:
  - подготовленная вода/водный раствор гликоля до 30%: 2 ... 150 °C
- Соединения:
  - наружная резьба (приварные, резьбовые и фланцевые фитинги)
  - фланцы

Номенклатура и коды  
для оформления заказа

Пример заказа :

Регулятор расхода, DN 15,  
 $k_{vs}$  1,6, PN 25,  $t_{max}$  150 °C,  
наружная резьба

- 1x регулятор AVQ DN 15  
код №: **003H6722**

Дополнит. принадлежности:  
- 1x приварные фитинги  
код №: **003H6908**

Регулятор поставляется полностью собранным, включая импульсную трубку между клапаном и приводом.

Дополнит. принадлежности заказываются отдельно.

Регуляторы AVQ

Рисунок	DN, мм	$k_{vs}$ , м <sup>3</sup> /ч	Соединение	Код №	
	15	1.6	Цилиндрическая наружная резьба согласно ISO 228/1	<b>003H6722</b>	
		2.5		G 3/4 A	<b>003H6723</b>
		4.0		<b>003H6724</b>	
	20	6.3		G 1 A	<b>003H6725</b>
	25	8.0		G 1 1/4 A	<b>003H6726</b>
	32	12.5		G 1 1/2 A	<b>003H6727</b>
	40	16		G 2 A	<b>003H6728</b>
	50	20	Фланцы PN 25 согласно EN 1092-2	<b>003H6729</b>	
	32	12.5		<b>003H6730</b>	
	40	20		<b>003H6731</b>	
	50	25		<b>003H6732</b>	

Дополнительные принадлежности

Рисунок	Описание	DN, мм	Соединение	Код №
	Приварные фитинги	15		<b>003H6908</b>
		20		<b>003H6909</b>
		25		<b>003H6910</b>
		32		<b>003H6911</b>
		40		<b>003H6912</b>
		50		<b>003H6913</b>
	Фитинги с наружной резьбой	15	Цилиндрическая наружная резьба согласно ISO 10226-1	R 1/2" <b>003H6902</b>
		20		R 3/4" <b>003H6903</b>
		25		R 1" <b>003H6904</b>
		32		R 1 1/4" <b>003H6905</b>
	Фланцевые фитинги	15	Фланцы PN 25, согласно EN 1092-2	<b>003H6915</b>
		20		<b>003H6916</b>
		25		<b>003H6917</b>

**Техническое описание Регулятор расхода AVQ**
**Номенклатура и коды для оформления заказа**  
(продолжение)

**Запасные части**

Описание	DN, мм	$k_{vs}$ (м <sup>3</sup> /ч)	Код №
Вкладыш клапана	15	1.6	003H6863
		2.5	003H6864
		4.0	003H6865
	20	6.3	003H6866
	25	8.0	003H6867
	32/40/50	12.5 / 16 / 20 / 25	003H6868

Описание	Диапазон настройки $\Delta p$ (бар)	Код №
Регулирующий элемент AVQ	0.2	003H6841

**Технические характеристики**
**Регулирующие клапаны**

Номинальный диаметр	DN, мм	15	20	25	32	40	50			
Значение $k_{vs}$	м <sup>3</sup> /ч	1,6	2,5	4,0	6,3	8,0	12,5	16	20	
Диапазон настройки расхода (при $\Delta p_b^* = 0.2$ бара)		0.03 ÷ 0.86	0.07 ÷ 1.4	0.07 ÷ 2.2	0.16 ÷ 3.0	0.2 ÷ 3.5	0.4 ÷ 10	0.8 ÷ 10	0.8 ÷ 12	
Макс. расход ** (при $\Delta p_b^* = 0.2$ бара)		0.9	1.6	2.4	3.5	4.5	10	12	15	
Коэффициент кавитации $z^{***}$		≥ 0.6								
Номинальное давление	PN, бар	25								
Макс. перепад давления	бар	20					16			
Рабочая среда		Подготовленная вода / водный раствор гликоля до 30%								
pH рабочей среды		Мин. 7, макс. 10								
Температура рабочей среды		2 ... 150 °C								
Соединения	Клапан	Резьба				резьба и фланец				
	Фитинги	приварные и фланцевые				приварные				
		наружная резьба				-				
<b>Материалы</b>										
Корпус клапана	Резьбовый	Красная бронза CuSn5ZnPb (Rg5)				Ковкий чугун EN-GJS-400-18-LT (GGG 40.3)				
	Фланец	-								
Седло клапана		Нержавеющая сталь, № 1.4571								
Конус клапана		Необесцинковывающаяся латунь CuZn36Pb2As								
Уплотнение		EPDM								

\*  $\Delta p_b$  - перепад давления на ограничителе расхода; перепад давления на регуляторе  $\Delta p_{AVQ} > 0.5$  бара

\*\* макс. расход жидкости зависит от перепада давления в системе

\*\*\*  $k_v / k_{vs} \leq 0.5$  при DN 25 и выше

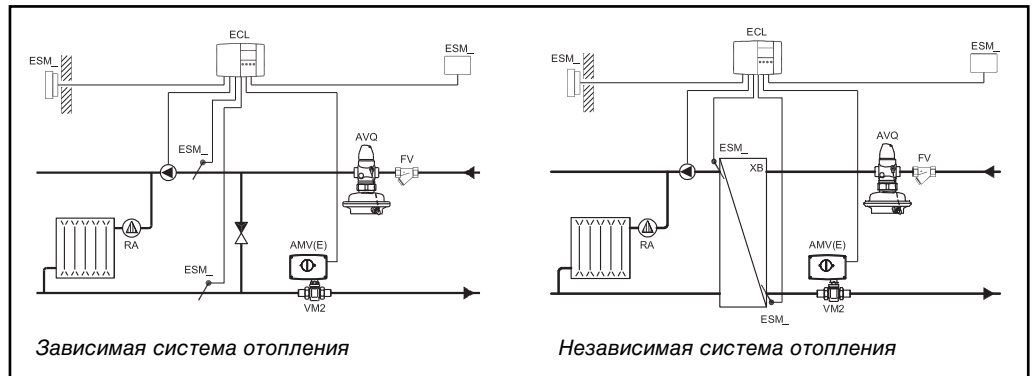
**Регулирующие элементы**

Тип	AVQ	
Площадь диафрагмы	см <sup>2</sup>	54
Номинальное давление	PN, бар	25
Перепад давления на ограничителе расхода	бар	0.2
<b>Материалы</b>		
Корпус	Верхняя крышка	Нержавеющая сталь №1.4301
	Нижняя крышка	Необесцинковывающаяся латунь CuZn36Pb2As
Диафрагма		EPDM
Импульсная трубка		Медная трубка $\varnothing 6 \times 1$ мм

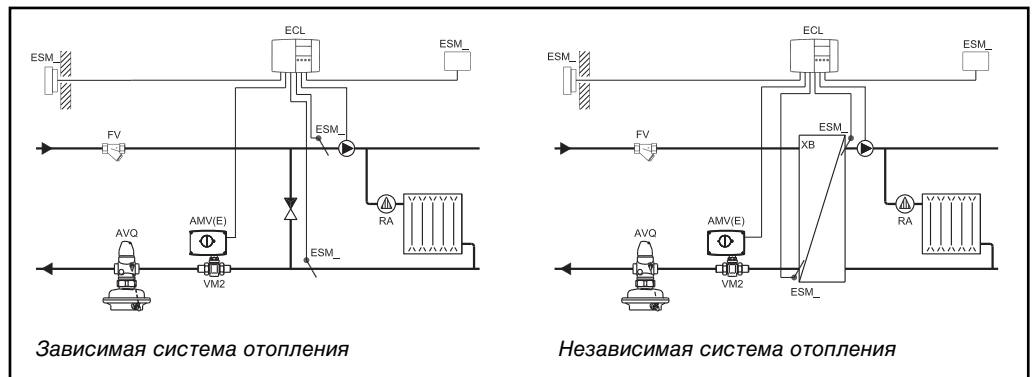
## Техническое описание Регулятор расхода AVQ

### Примеры применения

- установка на подающем трубопроводе



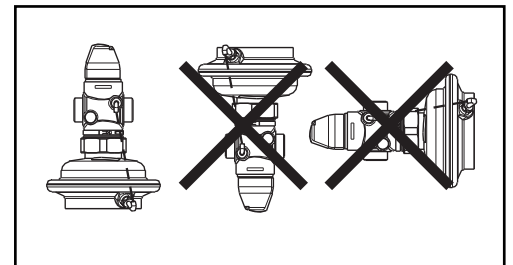
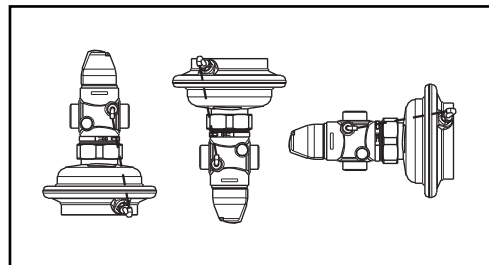
- установка на обратном трубопроводе



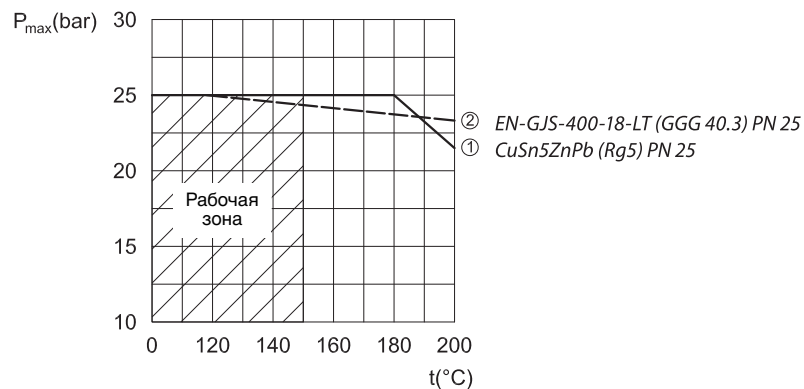
### Монтажные положения

При температуре рабочей среды до 100 °С регуляторы могут быть установлены в любом положении

При более высоких температурах регуляторы должны быть установлены только в горизонтальном положении, мембранным блоком вниз.



### График зависимости рабочего давления от температуры

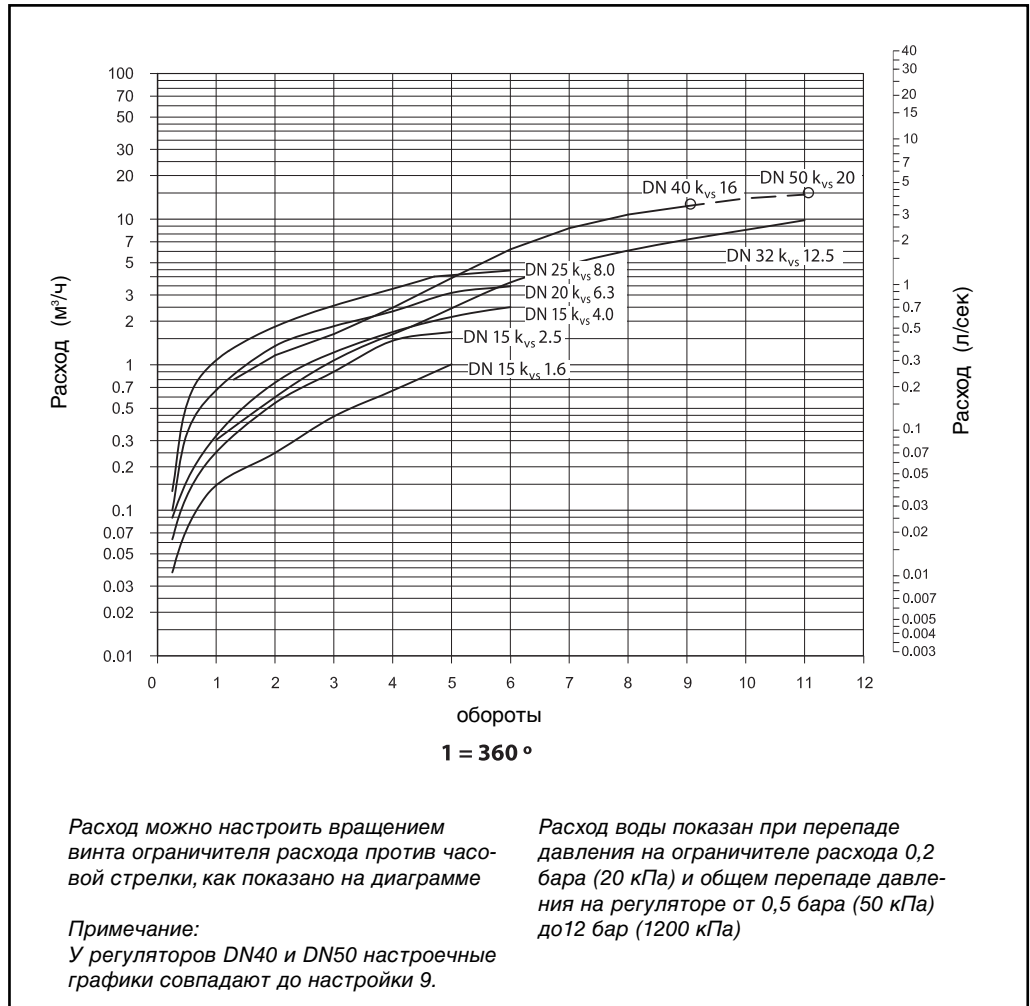


Максимально допустимое рабочее давление, как функция температуры рабочей среды (согласно EN 1092-2 и EN 1092-3)

Диаграмма расхода

Номограмма подбора и настройки

Отношение между фактическим расходом и количеством оборотов ограничителя. Приведены примерные величины.



## Техническое описание Регулятор расхода AVQ

### Пример подбора

- Зависимая система отопления

### Внимание!

Исходные данные «Примера подбора» выбраны авторами произвольно и не могут быть использованы в качестве исходных данных для реальных расчетов!

### Пример 1

Регулирующий клапан с электроприводом (MCV) в смесительном контуре зависимой системы отопления требует перепада давления 0,3 бар и расхода не более 800 л/ч. Необходимо подобрать регулятор расхода.

#### Исходные данные:

$Q_{\text{макс.}} = 0,8 \text{ м}^3/\text{ч}$  (800 л/ч)  
 $\Delta p_{\text{мин.}} = 0,9 \text{ бара}$  (90 кПа)  
 $\Delta p_{\text{схемы}} = 0,1 \text{ бара}$  (10 кПа)  
 $\Delta p_{\text{кл}} = 0,3 \text{ бара}$  (30 кПа)  
 $\Delta p_{\text{б}} = 0,2 \text{ бар}$  (20 кПа)

#### \*Примечание:

$\Delta p_{\text{схемы}}$  соответствует давлению насоса в схеме отопления и не учитывается при расчете AVQ.

### Внимание!

Для обеспечения правильной работы регулятора, перепад давления на регуляторе должен быть не менее 0,5 бара.

Суммарное (располагаемое) падение давления на регуляторе составляет:

$$\Delta p_{\text{AVQ,A}} = \Delta p_{\text{мин.}} - \Delta p_{\text{кл}}$$

$$\Delta p_{\text{AVQ,A}} = 0,9 - 0,3 \text{ бара} = 0,6 \text{ (60 кПа)}$$

Потери давления в трубопроводах, запорной арматуре, теплосчетчиках и т.д. в примере не учитываются, однако в реальных расчетах должны быть учтены.

С помощью диаграммы расхода нужно выбрать регулятор с наименьшим возможным значением  $k_{\text{VS}}$ , учитывая имеющийся диапазон расхода.

$$k_{\text{VS}} = 1,6 \text{ м}^3/\text{ч}$$

Минимальный требуемый перепад давления на выбранном регуляторе рассчитывается по формуле:

$$\Delta p_{\text{AVQ,MIN}} = \left( \frac{Q_{\text{макс.}}}{k_{\text{VS}}} \right) + \Delta p_{\text{б}} = \left( \frac{0,8}{1,6} \right) + 0,2$$

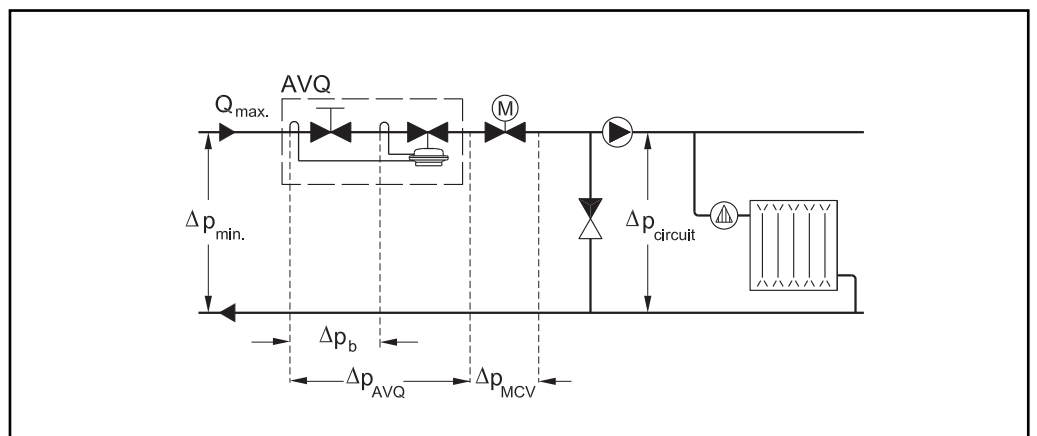
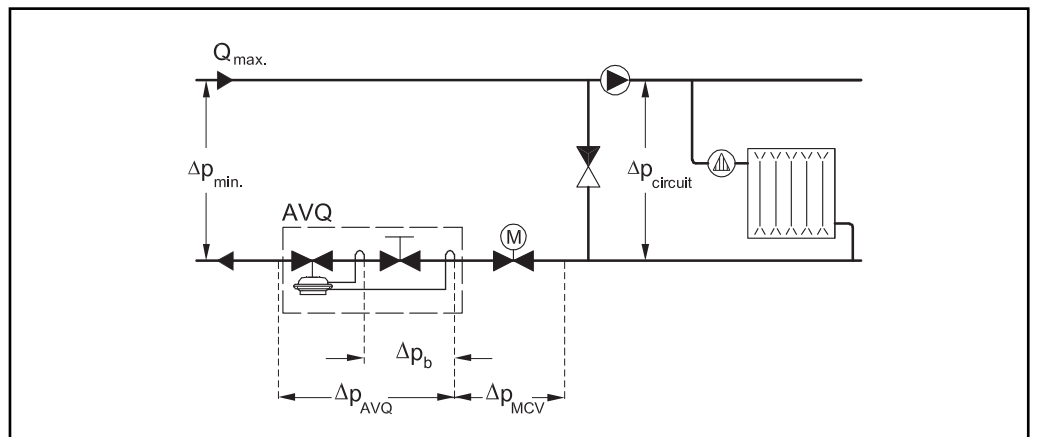
$$\Delta p_{\text{AVQ,MIN}} = 0,45 \text{ бара (45 кПа)}$$

$$\Delta p_{\text{AVQ,A}} > \Delta p_{\text{AVQ,MIN}}$$

$$0,6 \text{ бара} > 0,45 \text{ бара}$$

#### Решение:

В примере выбирается **AVQ DN15**,  $k_{\text{VS}}$  1,6, диапазон установки расхода 0.03 - 0.9 м³/ч.



**Пример подбора**  
(продолжение)

- Независимая система отопления

**Внимание!**

Исходные данные «Примера подбора» выбраны авторами произвольно и не могут быть использованы в качестве исходных данных для реальных расчетов!

**Пример 2**

Регулирующий клапан с электроприводом (MCV) независимой системы отопления требует перепада давления 0,3 бар и расхода не более 1900 л/ч. Необходимо подобрать регулятор расхода.

*Исходные данные:*

$Q_{\text{макс.}} = 1,9 \text{ м}^3/\text{ч}$  (1900 л/ч)  
 $\Delta p_{\text{мин.}} = 1,1 \text{ бара}$  (110 кПа)  
 $\Delta p_b = 0,2 \text{ бара}$  (20 кПа)  
 $\Delta p_{\text{кл}} = 0,3 \text{ бара}$  (30 кПа)  
 $\Delta p_{\text{т/о}} = 0,1 \text{ бара}$  (10 кПа)

**Внимание!**

Для обеспечения правильной работы, перепад давления на регуляторе должен быть не менее 0,5 бара.

Суммарное (располагаемое) падение давления на регуляторе составляет:

$$\Delta p_{\text{AVQ,A}} = \Delta p_{\text{мин.}} - \Delta p_{\text{т/о}} - \Delta p_{\text{кл}} = 1,1 - 0,1 - 0,3$$

$$\Delta p_{\text{AVQ,A}} = 0,7 \text{ бара (70 кПа)}$$

Потери давления в трубопроводах, запорной арматуре, теплосчетчиках и т.д. в примере не учитываются, однако в реальных расчетах должны быть учтены.

С помощью диаграммы расхода, выбрать регулятор с наименьшим возможным значением  $k_{vs}$ , учитывая имеющийся диапазон расхода.

$$k_{vs} = 4,0 \text{ м}^3/\text{ч}$$

Минимальный требуемый перепад давления на выбранном регуляторе рассчитывается по формуле:

$$\Delta p_{\text{AVQ,MIN}} = \left( \frac{Q_{\text{макс.}}}{k_{vs}} \right) + \Delta p_b = \left( \frac{1,9}{4,0} \right) + 0,2$$

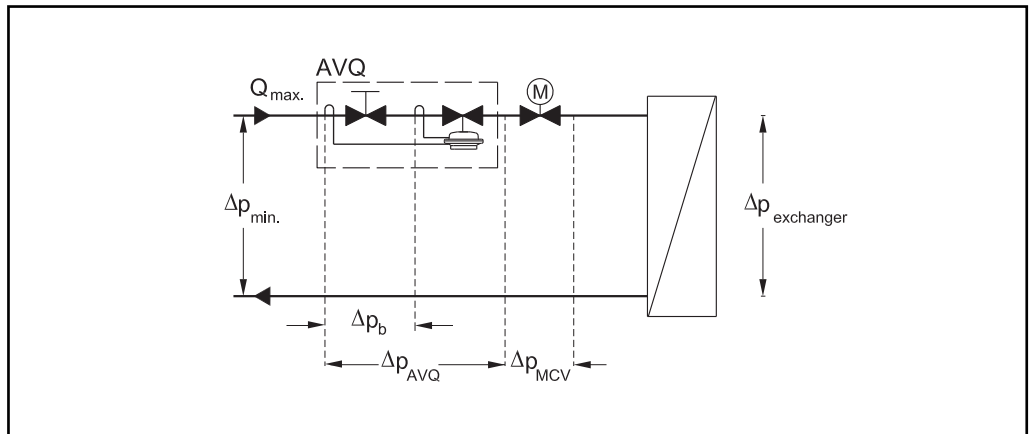
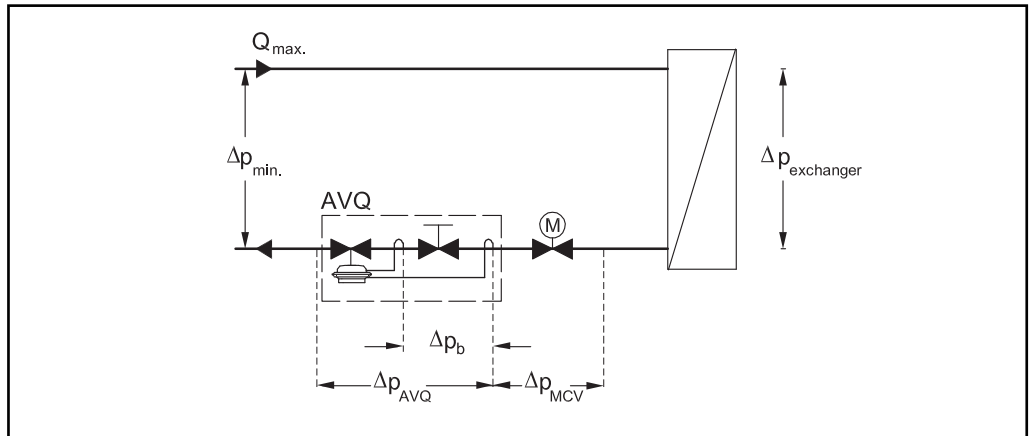
$$\Delta p_{\text{AVQ,MIN}} = 0,43 \text{ бара (43 кПа)}$$

$$\Delta p_{\text{AVQ,A}} > \Delta p_{\text{AVQ,MIN}}$$

$$0,7 \text{ бара} > 0,43 \text{ бара}$$

*Решение:*

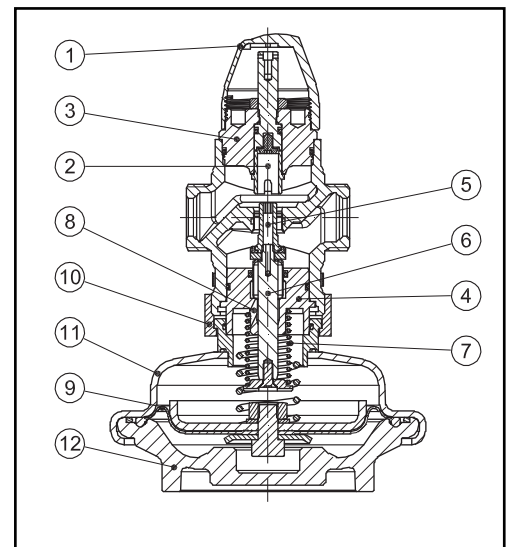
В примере выбирается AVQ DN15,  $k_{vs}$  4,0, диапазон установки расхода 0,07 - 2,4 м<sup>3</sup>/ч.



## Техническое описание Регулятор расхода AVQ

### Конструкция

1. Защитный колпачок
2. Регулируемый ограничитель расхода
3. Корпус клапана
4. Вкладыш клапана
5. Конус клапана
6. Шток клапана
7. Пружина ограничителя расхода
8. Отбор импульса
9. Регулирующая диафрагма
10. Соединительная гайка
11. Верхняя крышка мембранного блока
12. Нижняя крышка мембранного блока



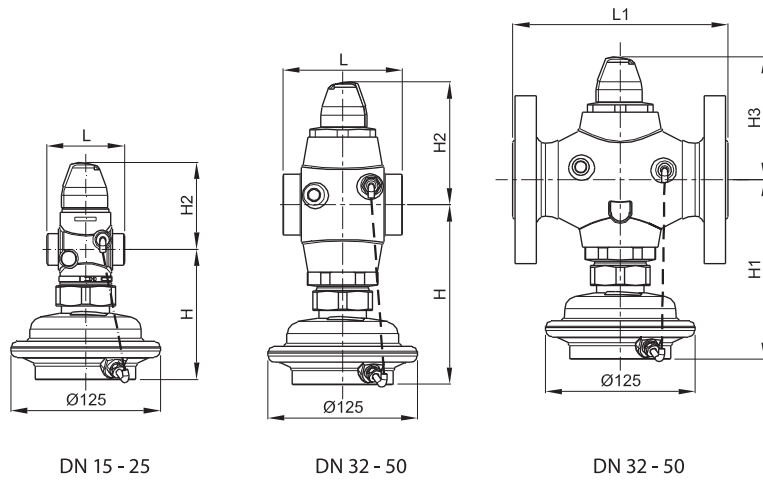
### Принцип действия

Теплоноситель, проходя через клапан, создает перепад давления на регулируемом ограничителе расхода. Импульсы создавшегося давления передаются, через внешнюю импульсную трубку и внутренний канал (9) в регуляторе, в камеру привода и воздействуют на регулирующую диафрагму и шток привода. Перепад давления на ограничителе расхода определяется и поддерживается встроенной пружиной.

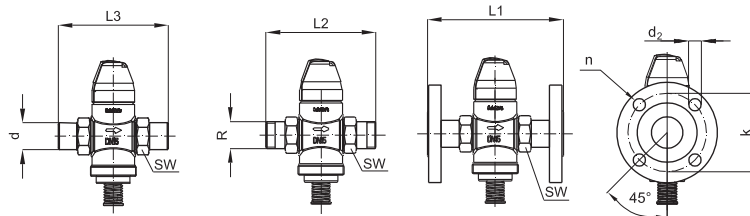
### Настройка

Настройка максимального расхода осуществляется регулировкой положения ограничителя. Регулирование может быть выполнено с помощью диаграммы регулирования потока (смотри соответствующие инструкции) и/или на основании показаний мгновенного расхода теплосчетчика.

Габаритные и присоединительные размеры



DN, мм		15	20	25	32	40	50
L	мм	65	70	75	100	110	130
L1		-	-	-	180	200	230
H		109	109	109	150	150	150
H1		-	-	-	150	150	150
H2		73	73	76	103	103	103
H3		-	-	-	103	103	103
Вес (резьбовой)		кг	2.7	2.7	2.9	5.3	5.5
Вес (фланцевый)	-		-	-	9.8	11.4	13.5



DN, мм		15	20	25	32	40	50
SW		32 (G 3/4 A)	41 (G 1A)	50 (G 1 1/4 A)	63 (G 1 3/4 A)	70 (G 2A)	82 (G 2 1/2 A)
d	мм	21	26	33	42	47	60
R <sup>1)</sup>		1/2	3/4	1	1 1/4	-	-
L1 <sup>2)</sup>		130	150	160	-	-	-
L2		131	144	160	177	-	-
L3		139	154	159	184	204	234
k		65	75	85	100	110	125
d2		14	14	14	18	18	18
n		4	4	4	4	4	4