



## Технічний опис

# Автоматичні комбіновані регулятори перепаду тиску та витрати AVPQ, AVPQ4

### Загальні дані



**AVPQ** та **AVPQ4** – це комбінований автоматичний регулятор перепаду тиску та витрати прямої дії, який використовується в першу чергу в системах централізованого теплопостачання.

Клапан регулятора **AVPQ(4)** закривається при зростанні перепаду тиску або коли досягнуте значення максимальної витрати. Регулятор **AVPQ(4)** складається із регульовального клапану із регульованим дроселем

(обмежувачем витрати), регульовального елемента з двома мембранами та імпульсних трубок. Регульовальний елемент в свою чергу складений або з одного мембранного блоку з двома мембранами (**AVPQ**) або з двох незалежних мембранних блоків (**AVPQ4**), налагоджувальної пружини та рукоятки, для налаштування значення перепаду тиску, необхідного для підтримання. **AVPQ4** – для монтажу на подавальному трубопроводі; **AVPQ** – для монтажу на зворотному трубопроводі.

#### Основні характеристики:

- Номінальний діаметр, DN: 15 ... 50 мм.
- Максимальна пропускна здатність,  $k_{vs}$ : 0,4 ... 25 м<sup>3</sup>/год.
- Діапазон витрати: 0,015-15 м<sup>3</sup>/год.
- Номінальний тиск, PN: 25 бар.
- Діапазони налаштування перепаду тиску  $\Delta p$ : 0,2-1,0 / 0,3-2,0 бар.
- Перепад тиску на дроселі  $\Delta p_b$ : 0,2 бар.
- Регульоване середовище: підготовлена вода/водний розчин гліколю до 30 %, температурою від 2 до 150 °С.
- З'єднання:
  - зовнішня різь (+ з'єднувальні фітинги);
  - фланці.
- Відповідають вимогам Директиви 97/23/ЕС «Обладнання, що працює під тиском».

### Номенклатура та коди для оформлення замовлень

**Приклад замовлення:**  
Комбінований регулятор перепаду тиску та витрати, для монтажу на подавальному трубопроводі DN15мм,  $k_{vs}$  4,0, PN25,  $T_{max}$  150 °С, діапазон налаштування  $\Delta p$ : 0,2... 1,0 бар, зовнішня різь - 1 x регулятор AVPQ4, DN15,  $k_{vs}$  4,0,  $\Delta p$ : 0,2... 1,0 бар  
Код № **003H6549**  
- 1 x імпульсна трубка AV, з'єднання R 1/2" (комплект)  
Код № **003H6854**  
Додатково:  
- 1 x з'єднувальні фітинги під зварювання, DN15, Код № **003H6908**

Регулятор поставляється повністю зібраним, включаючи одну або дві імпульсні трубки між клапаном та регульовальним елементом.

### Регулятори AVPQ4 (монтаж на подавальному трубопроводі)

Ескіз	DN, мм	$k_{vs}$ , м <sup>3</sup> /год	З'єднання		Діапазон налаштування $\Delta p$ , бар	Код №	Діапазон налаштування $\Delta p$ , бар	Код №	
	15	0,4	Циліндрична зовнішня різь, згідно ISO 228/1	G 3/4 A	0,2 - 1,0	0,3 - 2,0	003H6922	003H6924	
		1,0					003H6923		003H6925
		1,6					003H6547		003H6555
		2,5					003H6548		003H6556
		4,0					003H6549		003H6557
		6,3					003H6550		003H6558
		8,0					003H6551		003H6559
		12,5					003H6552		003H6560
16	003H6553	003H6561							
20	003H6554	003H6562							
	32	12,5	Фланці PN25, згідно стандарту EN 1092-2		0,2 - 1,0	0,3 - 2,0	003H6569	003H6572	
	40	20					003H6570	003H6573	
	50	25					003H6571	003H6574	

Зовнішня імпульсна трубка AV, з'єднувальні фітинги та інше додаткове приладдя – замовляються окремо.

**Номенклатура та коди для оформлення замовлень (продовження)**

**Регулятори AVPQ (монтаж на зворотному трубопроводі)**

Ескіз	DN, мм	K <sub>v50</sub> , м <sup>3</sup> /год	З'єднання		Діапазон налаштування Δp <sub>s</sub> , бар	Код №	Діапазон налаштування Δp <sub>s</sub> , бар	Код №
	15	0,4	Циліндрична зовнішня різь, згідно ISO 228/1	G 3/4 A	0,2 - 1,0	003H6918	0,3 - 2,0	003H6920
		1,0				003H6919		003H6921
		1,6				003H6531		003H6539
		2,5				003H6532		003H6540
		4,0				003H6533		003H6541
	20	6,3		G 1 A		003H6534		003H6542
	25	8,0		G 1 1/4 A		003H6535		003H6543
	32	12,5		G 1 3/4 A		003H6536		003H6544
	40	16		G 2 A		003H6537		003H6545
50	20	G 2 1/2 A	003H6538	003H6546				
	32	12,5	Фланці PN25, згідно стандарту EN 1092-2			003H6563		003H6566
	40	20				003H6564		003H6567
	50	25				003H6565		003H6568

**З'єднувальні фітинги (комплект з 2-ох фітингів з ущільненням)**

Ескіз	Опис	DN, мм	З'єднання		Код №
	Під зварювання	15	Фаска під зварювання		003H6908
		20			003H6909
		25			003H6910
		32			003H6911
		40			003H6912
		50			003H6913
	Різьбові	15	Конічна зовнішня різь, згідно стандарту EN 10266-1	R 1/2"	003H6902
		20		R 3/4"	003H6903
		25		R 1"	003H6904
		32		R 1 1/4"	003H6905
		40		R 1 1/2"	065B2004
		50		R 2"	065B2005
	Фланцеві	15	Фланці PN25, згідно стандарту EN1092-2		003H6915
		20			003H6916
		25			003H6917

**Додаткове приладдя**

Ескіз	Опис	З'єднання	Код №
	Імпульсна трубка AV (комплект): - 1 × мідна трубка Ø6×1×1500 мм; - 1 × компресійний фітинг <sup>1)</sup> для підключення до трубопроводу імпульсної трубки Ø6×1 мм	R 1/8	003H6852
		R 3/8	003H6853
		R 1/2	003H6854

<sup>1)</sup> компресійний фітинг складається з ніпеля, компресійного кільця і гайки

**Технічні характеристики**
**Регулювальні елементи AVPQ(4)**

Тип		AVPQ		AVPQ 4	
Площа мембрани	см <sup>2</sup>			54	
Номінальний тиск	PN			25	
Перепад тиску на дроселі Δр <sub>b</sub>	бар			0,2	
Діапазон налаштування перепаду тиску Δр <sub>s</sub> , колір пружини	бар	0,2-1,0	0,3-2,0	0,2-1,0	0,3-2,0
		жовта	червона	жовта	червона
<b>Матеріали</b>					
Корпус мембранного блоку	Верхня частина	Нержавіюча сталь, мат.№ 1.4301			
	Нижня частина	Латунь, стійка до вимивання іонів цинку CuZn36Pb2As			
Мембрана	EPDM				
Імпульсні трубки	Мідна трубка Ø6×1 мм				

**Регулювальні клапани (AVPQ(4))**

Номінальний діаметр, DN		мм		15		20	25	32	40	50			
Пропускна здатність клапану, k <sub>vs</sub>		м <sup>3</sup> /год		0,4	1,0	1,6	2,5	4,0	6,3	8	12,5	16/20 <sup>4)</sup>	20/25 <sup>4)</sup>
Діапазон налаштування макс.витрати, м <sup>3</sup> /год	Δр <sub>b</sub> <sup>1)</sup> =0,2бар	від		0,015	0,02	0,03	0,07	0,07	0,16	0,2	0,4	0,8	0,8
		до		0,18	0,4	0,86	1,4	2,2	3,0	3,5	8,0	10	12
		або до <sup>3)</sup>		-	-	0,9	1,6	2,4	3,5	4,5	10	12	15
Витратна характеристика регулювання		Лінійна											
Фактор кавітації Z		>0,6					>0,55			>0,5			
Протікання згідно стандарту IEC534		% від k <sub>vs</sub>		<0,02					<0,05				
Номінальний тиск PN		бар		25									
Мінім. перепад тиску		бар		Див. примітку <sup>2)</sup>									
Макс. перепад тиску		бар		20					16				
Регульоване середовище		Підготовлена вода або водний розчин гліколю (до 30 %)											
pH регульованого середовища		Мін. 7, макс. 10											
Температура регул. середовища		°C		2... 150									
З'єднання	клапан	Циліндрична зовнішня різь, згідно стандарту ISO228/1											
	фітинги	-					Фланці			-			
Матеріали		різьовий		Червона бронза CuSn5ZnPb (Rg5)					Високоміцний чавун EN-GJS-400-18-LT (GGG40.3)				
Корпус клапану		фланцевий		-									
Сідло клапану		Нержавіюча сталь, мат. №1.4571											
Конус (золотник) клапану		Латунь, стійка до вимивання іонів цинку CuZn36Pb2As											
Ущільнення		EPDM											

<sup>1)</sup> Δр<sub>b</sub> – перепад тиску на дроселі;

<sup>2)</sup> Δр<sub>b</sub> – залежить від витрати та значення k<sub>vs</sub> клапану:

для Q<sub>set</sub> = Q<sub>max</sub> -> Δр<sub>min</sub> ≥ 0,5 бар;

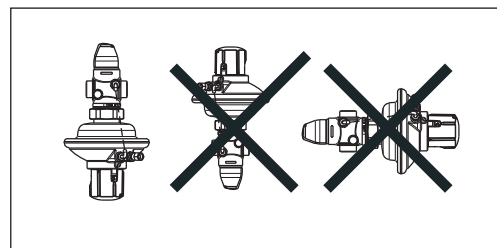
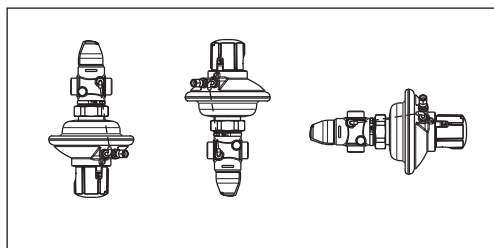
Q<sub>set</sub> < Q<sub>max</sub> -> Δр<sub>min</sub> = (Q/k<sub>vs</sub>)<sup>2</sup> + Δр<sub>b</sub>
<sup>3)</sup> більша макс.витрата досягається при більшому перепаді тиску на регуляторах AVPQ(4). Взагалі при Δр > 1-1,5 бар

<sup>4)</sup> менше значення для різьбових / більше – для фланцевих.

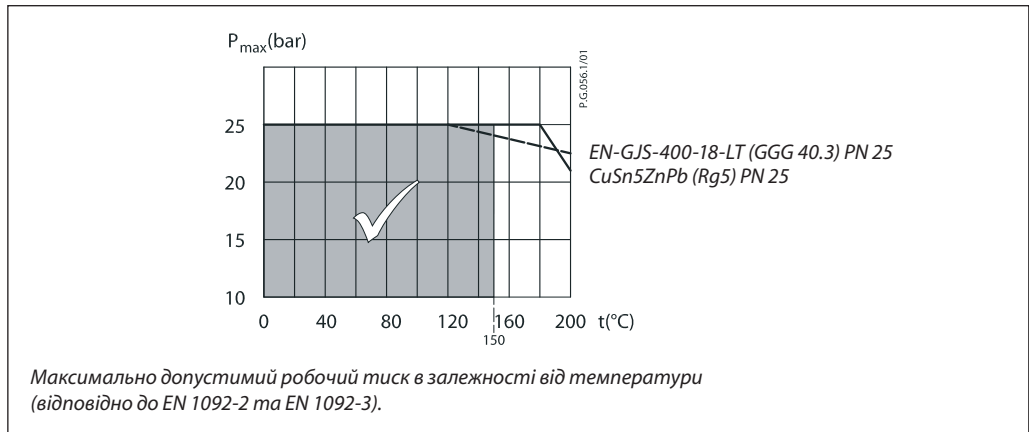
**Монтажні положення**

При температурі регульованого середовища до 100 °C регулятори можуть бути встановлені в будь-якому положенні.

При температурі регульованого середовища більше 100 °C регулятори повинні бути встановлені тільки на горизонтальних трубопроводах регулювальним елементом донизу.

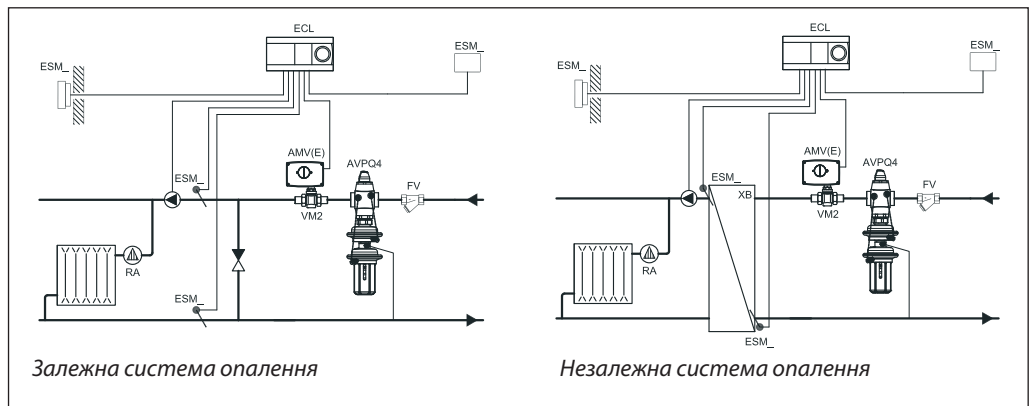


Діаграма залежності  
робочого тиску  
від температури

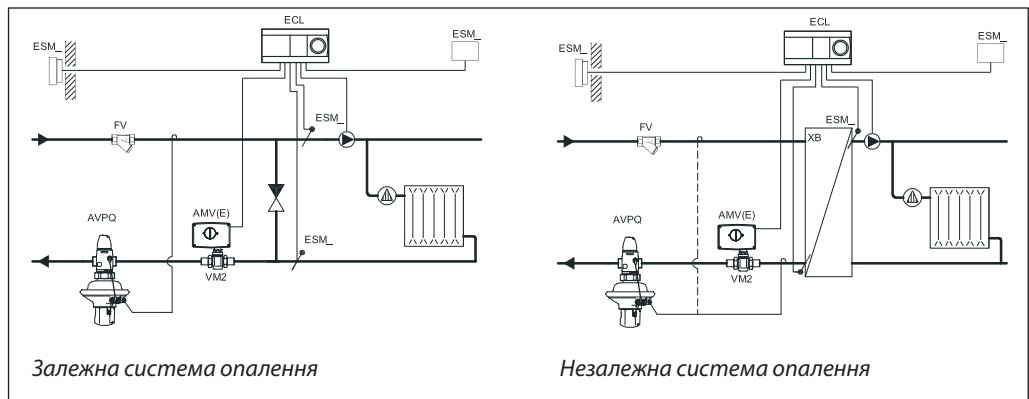


Приклади  
застосування

- монтаж на подавальному  
трубопроводі



- монтаж на зворотному  
трубопроводі



**Приклад вибору**

- Залежна система опалення

**Увага!**

Вихідні дані «Прикладу вибору» обрані авторами довільно та не можуть бути використані в якості вихідних даних для реальних розрахунків!

**Завдання:**

Регулювання перепаду тиску 0,3 бар на регулювальному клапані регулятора теплового потоку (з електроприводом) в індивідуальному тепловому пункті будівлі, який встановлено на подавальному трубопроводі. Схема приєднання системи до теплової мережі – залежна. Максимальна витрата теплоносія 1,9 м<sup>3</sup>/год.

**Вихідні дані:**

Регульоване середовище (теплоносія) : вода.  
 Максимальна витрата мережевого теплоносія, Q<sub>макс.</sub>: 1,9 м<sup>3</sup>/год.  
 Наявний перепад тиску в ІТП, Δр<sub>наяв.</sub>: 0,9 бар.  
 Перепад тиску на регулювальному клапані з електроприводом, Δр<sub>рТ</sub>: 0,3 бар.  
 Гідравлічний опір системи опалення будівлі, Δр<sub>со</sub>: 0,1 бар\*.

**\*Примітка:**

Δр<sub>со</sub> відповідає напору циркуляційного насосу в системі опалення та не береться до розгляду при виборі AVPQ.

**Необхідно:**

Вибрати правильний діаметр регулювального клапану та діапазон налаштування регулювального елемента регулятора AVPQ4, який призначено для монтажу на подавальному трубопроводі.

**Рішення:**

Розрахункове значення пропускної здатності клапану k<sub>v</sub> визначається як:

$$k_v = Q_{ном.} / \sqrt{(\Delta p_{AVPQ} - \Delta p_b)}$$

де Δр<sub>AVPQ</sub> – повний перепад тиску на регуляторі AVPQ4, Δр<sub>б</sub> – це перепад тиску на регульованому дроселі (обмежувачі витрати) регулювального клапану регулятора AVPQ4:

$$\Delta p_b = 0,2 \text{ бар.}$$

Повний перепад тиску на регуляторі Δр<sub>AVPQ</sub> в цьому прикладі визначається як різниця між наявним перепадом тиску в ІТП Δр<sub>наяв.</sub> та перепадом тиску на регулювальному клапані з електроприводом:

$$\Delta p_{AVPQ} = \Delta p_{наяв.} - \Delta p_{рТ} = 0,9 - 0,3$$

$$\Delta p_{AVPQ} = 0,6 \text{ бар}$$

**Примітка:**

Втрати тиску в трубопроводах, фітінгах, запірній арматурі, витратомірах теплоточильників, фільтрах та інше в прикладі враховуються, але повинні бути враховані при реальних розрахунках.

Далі розраховуємо значення пропускної здатності регулювального клапану регулятора AVPQ k<sub>v</sub>:

$$k_v = Q_{макс.} / \sqrt{(\Delta p_{AVPQ} - \Delta p_b)} = 1,9 / \sqrt{0,6 - 0,2} = 3,0 \text{ м}^3/\text{год}$$

Далі необхідно із номенклатури регуляторів AVPQ4, які призначені для встановлення на подавальному трубопроводі, вибрати регулятор з найближчим більшим значенням максимальної пропускної здатності k<sub>v</sub>, враховуючи доступний діапазон налаштування максимальної витрати.

**Вибір:**

**Регулятор AVPQ4, DN15мм, k<sub>v</sub> 4,0 м<sup>3</sup>/год, діапазон налаштування максимальної витрати 0,07-2,2 м<sup>3</sup>/год.**

*Зауважте також, що необхідно провести всі необхідні перевірки клапану вибраного регулятора, згідно вимог «Пам'ятки по розрахунку регулювальних клапанів Danfoss», яка надрукована на внутрішній стороні обкладинки.*

Далі, із номенклатури, треба вибрати такий регулятор AVPQ4, який дозволяє підтримувати необхідний перепад тиску.

За умовами прикладу, налаштування перепаду тиску для регулятора AVPQ4 дорівнює перепаду тиску на регулювальному клапані з електроприводом:

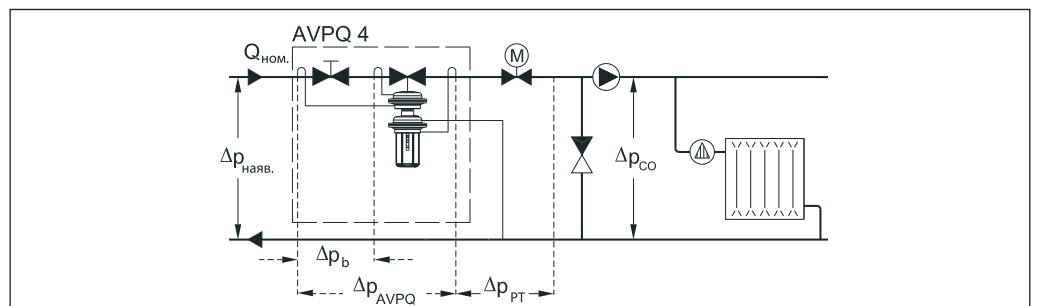
$$\Delta p_{налашт.} = \Delta p_{рТ} = 0,3 \text{ бар}$$

Вибираємо регулятор з таким діапазоном налаштування, щоб значення необхідного для підтримання перепаду тиску було всередині цього діапазону, та ні в якому разі не було його крайніми значеннями. В цьому прикладі, для підтримання перепаду тиску 0,3 бар ми вибираємо регулятор AVPQ4 із діапазоном налаштування перепаду тиску 0,2-1,0 бар.

**Вибір (остаточний):**

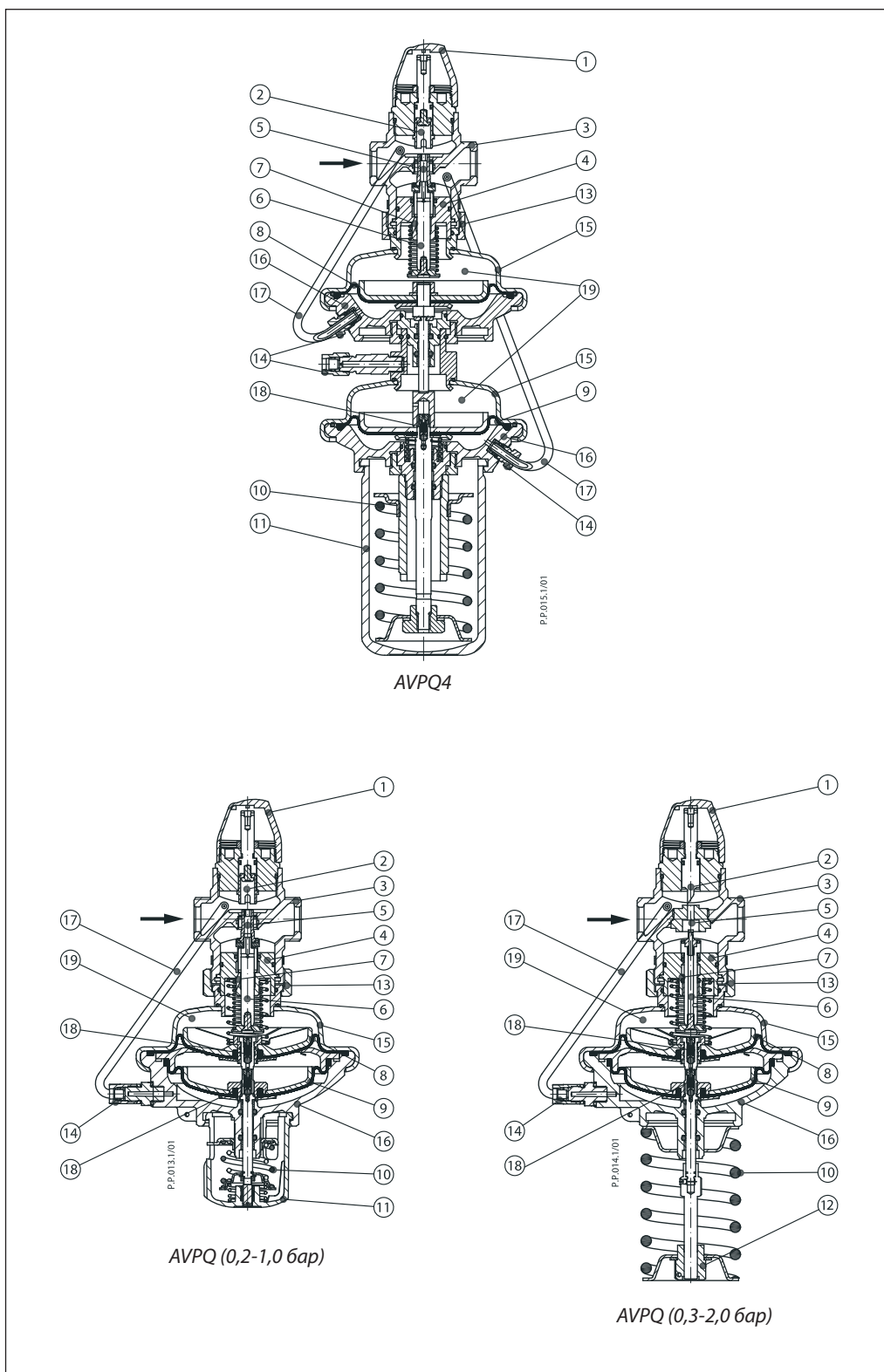
**Регулятор AVPQ4, для встановлення на подавальному трубопроводі, DN15мм, k<sub>v</sub> 4,0 м<sup>3</sup>/год, діапазон налаштування максимальної витрати 0,07-2,2 м<sup>3</sup>/год, значення налаштування Q<sub>налашт.</sub> = Q<sub>макс.</sub> = 1,9 м<sup>3</sup>/год, діапазон налаштування перепаду тиску 0,2...1,0 бар, значення налаштування перепаду тиску Δр<sub>налашт.</sub> = Δр<sub>рТ</sub> = 0,3 бар, зовнішня різь код № 003H6549**

*Зверніть увагу на необхідність додаткового замовлення для різьбових регуляторів AVPQ з'єднувальних фітінгів: під зварювання, різьбових або фланцевих. Тип фітінгів обираєте за Вашим бажанням.*



Конструкція

1. Пластикова кришка
2. Регульований дросель (обмежувач витрати)
3. Корпус клапану
4. Вкладень клапану
5. Конус (золотник) клапану, розвантажений по тиску
6. Шток клапану
7. Контрольний канал
8. Мембрана (регулювання витрати)
9. Мембрана (регулювання перепаду тиску)
10. Пружина налаштування перепаду тиску
11. Рукоятка налаштування перепаду тиску
12. Гайка налаштування перепаду тиску
13. З'єднувальна гайка
14. Компресійний фітинг для імпульсної трубки
15. Верхня частина корпусу мембранного блоку
16. Нижня частина корпусу мембранного блоку
17. Імпульсна трубка
18. Запобіжний клапан від надмірного тиску
19. Регульувальний елемент



**Принцип дії**

Потік теплоносія через регульований дросель, викликає на ньому перепад тиску, який передається через імпульсні трубки та/або контрольний канал в штоку регульовального елемента до камер мембранного блоку регулятора та впливають на мембрану для регулювання витрати. Перепад тиску на дроселі контролюється за допомогою вбудованої пружини. Регульовальний клапан регулятора закривається при зростанні перепаду тиску та відкривається при його падінні, для контролю максимальної витрати.

Регулятор обладнаний спеціальним запобіжним клапаном, що захищає мембрану регулювання перепаду тиску від надмірного перепаду тиску на ній.

Додатково, регулятори AVPQ (для монтажу на зворотному трубопроводі) обладнані другим спеціальним запобіжним клапаном, що захищає мембрану регулювання витрати також від надмірного перепаду тиску на ній.

Зміни тиску в подавальному та зворотному трубопроводах (з місць підключення імпульсів до трубопроводів) передаються через імпульсні трубки та/або контрольний канал в штоку регульовального елемента до камер мембранного блоку регулятора та впливають на мембрану для регулювання перепаду тиску. Значення перепаду тиску контролюється за допомогою відповідного налаштування пружини регулювання перепаду тиску. Регульовальний клапан регулятора закривається при зростанні перепаду тиску та відкривається при його падінні – для підтримання необхідного значення.

**Налаштування**
*Налаштування необхідної витрати*

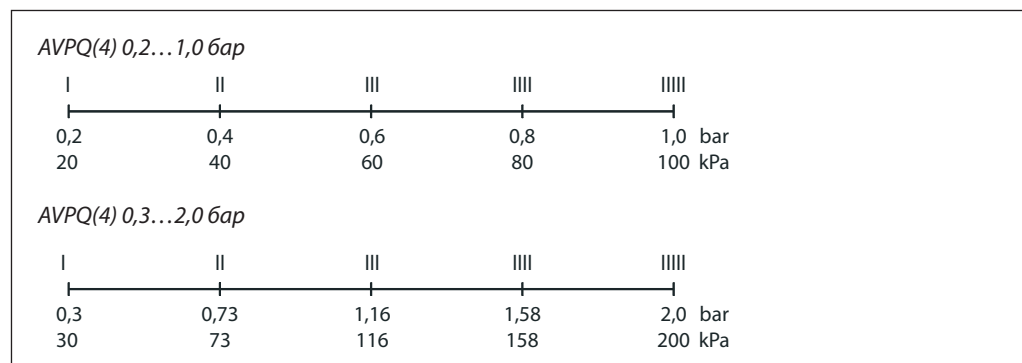
Налаштування витрати може бути зроблене налаштуванням положення регульованого дроселя регульовального клапану. Налаштування дроселя можливе за допомогою Номограми витрати, наведеної далі або у відповідній інструкції до регуляторів AVPQ(4) та/або за допомогою витратоміра теплотічильника.

*Налаштування необхідного перепаду тиску*

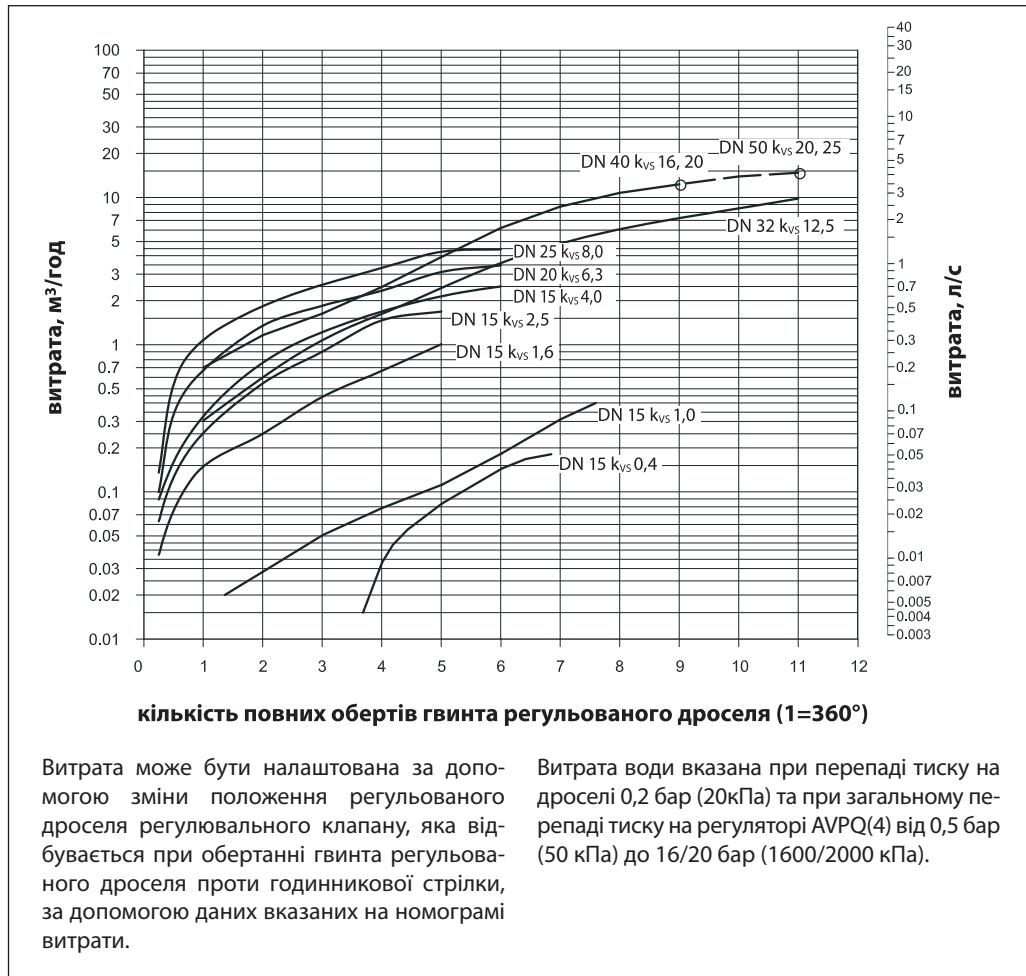
Налаштування необхідного значення перепаду тиску виконується за допомогою пружини налаштування. Зміна ступеня стиснення пружини, тобто необхідного значення перепаду тиску, виконується за допомогою або рукоятки налаштування або гайковим ключем.

Для налаштування необхідної для підтримання різниці тисків між точками відбору імпульсів (підключення імпульсних трубок до трубопроводів) необхідно використовувати показання манометрів, які встановленні в цих точках, або в безпосередній близькості до них.

Співвідношення між цифрами на шкалі та значенням контрольованого перепаду тиску. Наведені значення є орієнтовними.



Номограма витрати

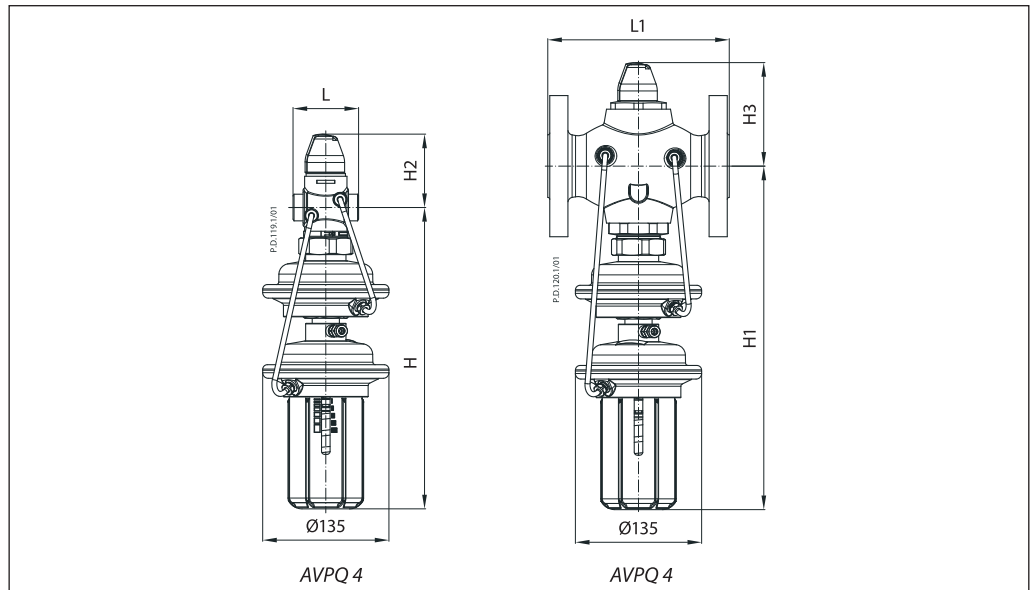


**Примітка:**

Регулятори DN40мм та DN50мм мають однакові криві витрати до 9 обертів гвинта дроселя.

Для налаштування максимальної витрати на регуляторах, необхідно використовувати номограми, які наведені у відповідній інструкції регулятора.

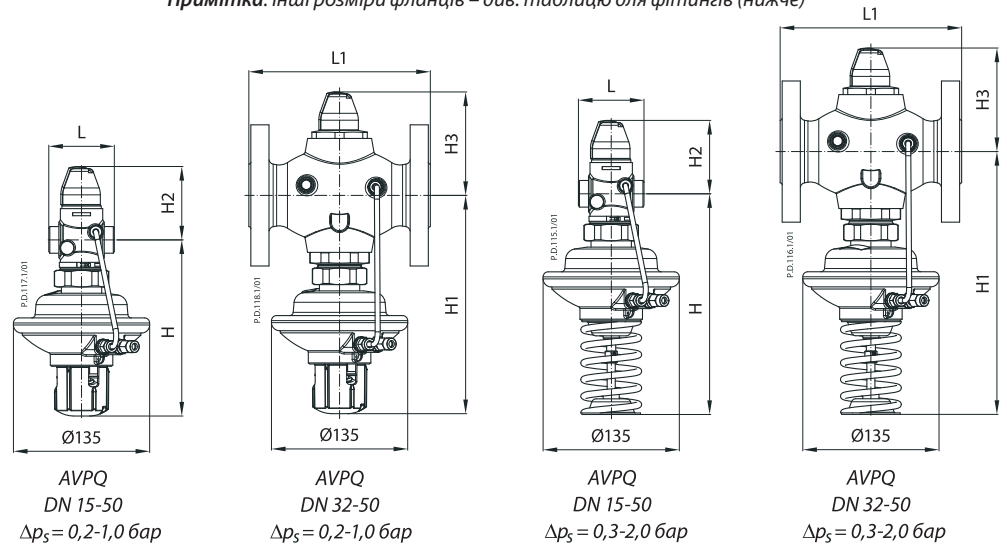
Габаритні та  
приєднувальні  
розміри



**AVPQ4**

DN		15	20	25	32	40	50
L		65	70	75	100	110	130
L1		-	-	-	180	200	230
H	мм	298	298	298	340	340	340
H1		-	-	-	340	340	340
H2		73	73	76	103	103	103
H3		-	-	-	103	103	103
Вага (різь)	кг	5,4	5,4	5,6	8,1	8,2	8,9
Вага (фланці)		-	-	-	12,5	14,1	16,2

Примітка: інші розміри фланців – див. таблицю для фітінгів (нижче)



**AVPQ (Δps = 0,2-1,0 бар)**

DN		15	20	25	32	40	50
L		65	70	75	100	110	130
L1		-	-	-	180	200	230
H	мм	175	175	175	217	217	217
H1		-	-	-	217	217	217
H2		73	73	76	103	103	103
H3		-	-	-	103	103	103
Вага (різь)	кг	3,2	3,2	3,4	5,9	6,0	6,7
Вага (фланці)		-	-	-	10,4	12,0	14,0

Примітка: інші розміри фланців – див. таблицю для фітінгів (нижче)

**AVPQ (Δps = 0,3-2,0 бар)**

DN		15	20	25	32	40	50
L		65	70	75	100	110	130
L1		-	-	-	180	200	230
H	мм	219	219	219	260	260	260
H1		-	-	-	260	260	260
H2		73	73	76	103	103	103
H3		-	-	-	103	103	103
Вага (різь)	кг	3,2	3,2	3,4	5,9	6,0	6,7
Вага (фланці)		-	-	-	10,4	12,0	14,0

Примітка: інші розміри фланців – див. таблицю для фітінгів (нижче)

Габаритні та  
приєднувальні  
розміри  
(продовження)

