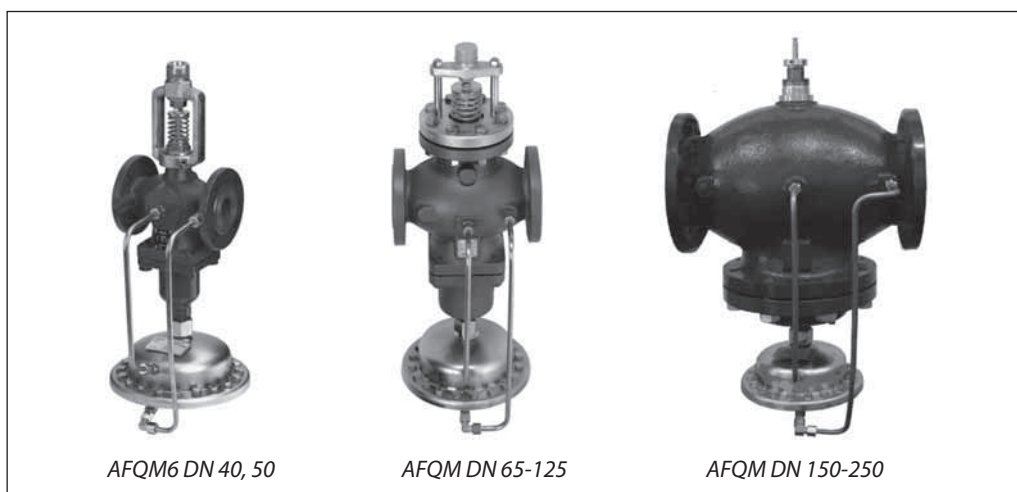




Технічний опис

Комбіновані регулювальні клапани AFQM6, AFQM із вбудованим регулятором перепаду тиску та обмежувачем витрати

Загальні дані



AFQM та **AFQM6** – це комбінований регулювальний клапан із вбудованим автоматичним регулятором перепаду тиску та обмежувачем витрати прямої дії, який використовується в першу чергу в системах централізованого тепlopостачання та охолодження.

AFQM6, AFQM запобігає досягненню заданого максимального значення витрати. В комбінації з електроприводами AMV/AME та електронними регуляторами температури серії ECL Comfort, **AFQM6, AFQM** сприяє досягненню максимальної енергоефективності систем тепловикористання.

AFQM6 – з клапанами нерозвантаженими по тиску, діаметром 40 та 50 мм.

AFQM – з клапанами розвантаженими по тиску, діаметром від 65 до 250 мм.

Комбіновані регулювальні клапани **AFQM6, AFQM** призначені для роботи з редукторними електроприводами Danfoss:

- **AFQM6** PN16, 25 та **AFQM** PN16, 25, DN 65...125¹⁾ мм
 - **AMV655, AMV658SD** та **AME655, AME658SD**;
- **AFQM** PN16, DN 150...250 мм
 - **AMV85, AMV86** та **AME85, AME86**.

¹⁾ для **AFQM6** PN16,25 та **AFQM** PN16, що були вироблені до Березня 2015 року, необхідно додатково заказати монтажний адаптер код № 065B3527

AFQM6, AFQM складається із регулювального клапану із регульованим обмежувачем витрати, та призначеним для встановлення електроприводу, та регулювального елемента перепаду тиску з однією мембраною та імпульсних трубок.

Основні характеристики:

- Номінальний діаметр, DN:
 - **AFQM6**: 40, 50 мм;
 - **AFQM**: 65 ... 250 мм.
- Максимальна пропускна здатність, k_{vs} :
 - **AFQM6**: 20, 32 м³/год;
 - **AFQM**: 50 ... 400 м³/год.
- Діапазон витрати:
 - **AFQM6**: 2,2 - 16 м³/год;
 - **AFQM**: 5,6 ... 420 м³/год
- Номінальний тиск, PN: 16, 25 бар.
- Перепад тиску на обмежувачі витрати регулювальному клапані Др_в:
 - **AFQM6**: 0,2 бар;
 - **AFQM**: 0,2 та 0,5 бар (тільки PN16).
- Регульоване середовище: підготовлена вода/водний розчин гліколю до 30 %, температурою:
 - від 2 до 150 °C для DN 40...125 мм;
 - від 2 до 140 °C для DN 150...250 мм.
- З'єднання: фланці.
- Відповідають вимогам Директиви 97/23/EC «Обладнання, що працює під тиском».

Номенклатура та коди для оформлення замовлень
Приклад замовлення:

Комбінований регулювальний клапан,
DN65мм, k_{vs} 50, PN16, T_{max} 150 °C, фланці
- 1 × регулятор AFQM, DN65,
 k_{vs} 50, PN16, $\Delta p_b = 0,5$ бар,
Код № 003G6063

Регулятор поставляється повністю зібраним, включаючи імпульсну трубку між клапаном та регулювальним елементом. Електроприводи AMV/AME заповнюються окремо.

Комбіновані регулювальні клапани AFQM6

	DN, мм	k_{vs} , м ³ /год	PN, бар	З'єднання Фланці, згідно стандарту EN1092-1	Код №
	40	20	16		003G1082
	50	32		25	003G1083
	40	20	003G1084		
	50	32			003G1085

Комбіновані регулювальні клапани AFQM

	DN, мм	k_{vs} , м ³ /год	PN, бар	З'єднання Фланці, згідно стандарту EN1092-1	Код №	
					$\Delta p_b = 0,2$ бар	$\Delta p_b = 0,5$ бар
	65	50	16		003G6056	003G6063
	80	80			003G6057	003G6064
	100	125			003G6058	003G6065
	125	160			003G6059	003G6066
	150	280			003G6060	003G6067
	200	320			003G6061	003G6068
	250	400	003G6062	003G6069		
	65	50	25		003G1088	-
	80	80			003G1089	
	100	125			003G1090	
	125	160			003G1091	

Технічні характеристики
Регулювальні елементи (AFQM6)

Площа мембрани	см ²	250
Номинальний тиск	PN	25
Перепад тиску на обмежувачі витрати Δp_b	бар	0,2
Матеріали		
Корпус мембранного блоку	Нержавіюча сталь, мат.№ 1.0338	
Мембрана	EPDM (прокатана, армована фіброю)	
Імпульсні трубки	Трубка з нержавіючої сталі Ø10×0,8 мм	

Регулювальні клапани (AFQM6)

Номинальний діаметр, DN	мм	40	50
Пропускна здатність клапану, k_{vs}		20	32
Діапазон налаштування макс. витрати Δp_b 2) = 0,2 бар	від	2,2	3,2
	до	11	16
Хід штоку	мм	8	12
Відносний діапазон регулювання	> 1:20		
Витратна характеристика	Лінійна 4)		
Фактор кавітації Z		0,55	0,5
Протікання згідно стандарту IEC534	% of k_{vs}	<0,01	
Номинальний тиск PN	бар	16,25	
Мінім. перепад тиску		Див. примітку 3)	
Макс. перепад тиску PN16		16	
Макс. перепад тиску PN25		20	
Регульоване середовище	Підготовлена вода або водний розчин гліколю (до 30 %)		
pH регульованого середовища	Мін. 7, макс. 10		
Температура регульованого середовища	°C	2... 150	
З'єднання	Фланці		
Матеріали			
Корпус клапану	PN16	Сірий чавун EN-GJL-250 (GG-25)	
	PN25	Високоміцний чавун EN-GJS-400-18-LT (GGG40.3)	
Сідло клапанів РП, РК	Нержавіюча сталь, мат.№ 1.4021		
Конус (золотник) клапанів РП, РК	Нержавіюча сталь, мат.№ 1.4404		
Ущільнення РП	EPDM		
Ущільнення РК	Метал		

1) РП – регулятор перепаду тиску, РК – регулювальний клапан

2) Δp_b – перепад тиску на обмежувачі витрати

3) залежить від витрати та значення k_{vs} клапану:

$$\text{для } Q_{set} = Q_{max} \rightarrow \Delta p_{min} \geq 0,5 \text{ бар;}$$

$$Q_{set} < Q_{max} \rightarrow \Delta p_{min} = (Q/k_{vs})^2 + \Delta p_b$$

4) може бути перетворена на логарифмічну за допомогою електроприводів серії AME65x

Технічні характеристики (продовження)
Регулювальні елементи (AFQM)

Площа мембрани	см ²	250
Номинальний тиск	PN	16 або 25
Перепад тиску на обмежувачі витрати Δp_b	бар	0,2 або 0,5
Матеріали		
Корпус мембранного блоку	Нержавіюча сталь, мат.№ 1.0338	
Мембрана	EPDM (прокатана, армована фіброю)	
Імпульсні трубки	Трубка з нержавіючої сталі $\varnothing 10 \times 0,8$ мм	

Регулювальні клапани (AFQM)

Номинальний діаметр, DN	мм	65	80	100	125	150	200	250	
Пропускна здатність клапану, k_{vs}		50	80	125	160	280	320	400	
Діапазон налаштування макс. витрати	$\Delta p_b^{2)} = 0,2$ бар	від	5,6	8,0	12,6	16	30	38	56
		до	28	40	63	80	145	190	280
	$\Delta p_b^{2)} = 0,5$ бар	від	5,6	8,0	12,6	16	30	38	56
		до	40	58	76	91	220	285	420
Хід штоку	мм	12	18	20	25	27			
Відносний діапазон регулювання		> 1:20	> 1:25			> 1:30			
Витратна характеристика		Лінійна ⁴⁾							
Фактор кавітації Z		0,5	0,4	0,35	0,3	0,3	0,2	0,2	
Протікання згідно стандарту IEC534	% of k_{vs}	< 0,01							
Номинальний тиск PN		16, 25				16			
Мінім. перепад тиску	бар	Див. примітку ³⁾							
Макс. перепад тиску PN16		16	16	15	15	12	10	10	
Макс. перепад тиску PN25		20	20	15	15				
Регульоване середовище		Підготовлена вода або водний розчин гліколю (до 30 %)							
pH регульованого середовища		Мін. 7, макс. 10							
Температура регульованого середовища	°C	2 ... 150				2... 140			
З'єднання		Фланці							
Матеріали									
Корпус клапану	PN16	Сірий чавун EN-GJL-250 (GG-25)							
	PN25	Високоміцний чавун EN-GJS-400-18-LT (GGG40.3)				-			
Сідло клапанів РП, РК		Нержавіюча сталь, мат.№ 1.4021							
Конус (золотник) клапанів РП, РК		Нержавіюча сталь, мат.№ 1.4404			Нержавіюча сталь, мат.№ 1.4021				
Ущільнення РП, РК		EPDM							

¹⁾ РП – регулятор перепаду тиску, РК – регулювальний клапан

²⁾ Δp_b – перепад тиску на обмежувачі витрати

³⁾ залежить від витрати та значення k_{vs} клапану:

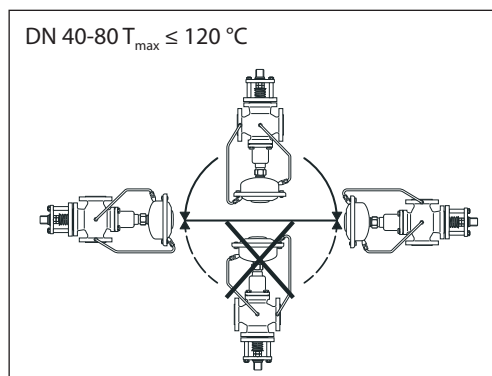
для $Q_{set} = Q_{max}$ -> $\Delta p_{min} \geq 0,5$ бар;

$$Q_{set} < Q_{max} \rightarrow \Delta p_{min} = (Q/k_{vs})^2 + \Delta p_b$$

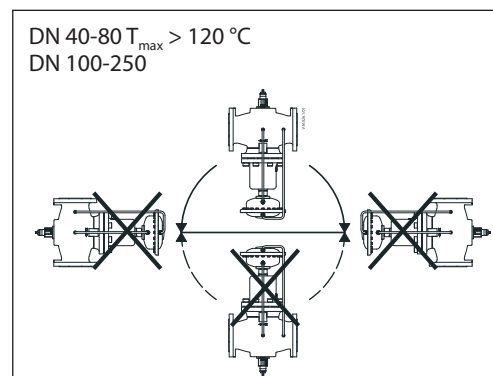
⁴⁾ може бути перетворена на логарифмічну за допомогою електроприводів серії АМЕ65х

Монтажні положення

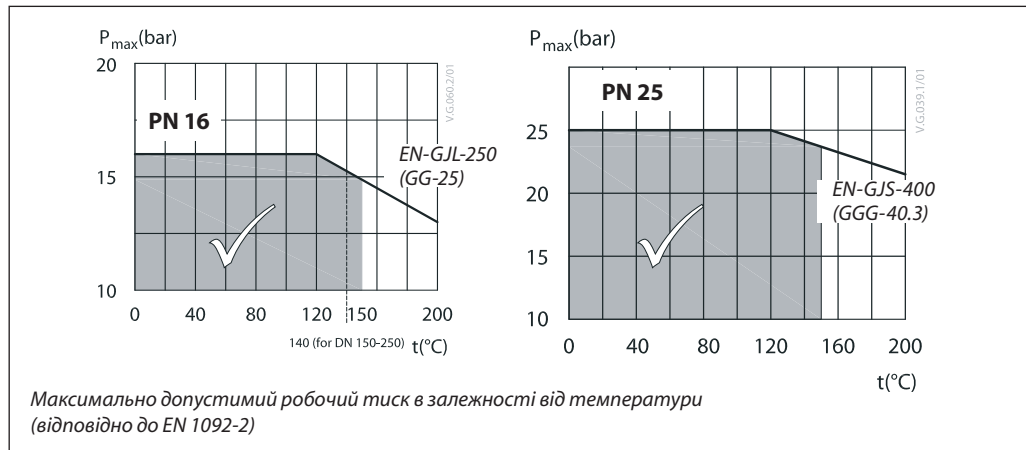
При температурі регульованого середовища до 120 °C регулятори з клапанами DN 40...80 мм повинні бути змонтовані таким чином, щоб місце для встановлення електроприводу було спрямоване або вгору, або горизонтально.



При температурі регульованого середовища більше 120 °C, регулятори з клапанами DN 40...80 мм та, незалежно від температури регульованого середовища, всі регулятори з клапанами DN 100...250 мм, повинні бути встановлені тільки таким чином, щоб місце для встановлення електроприводу було спрямоване вгору.

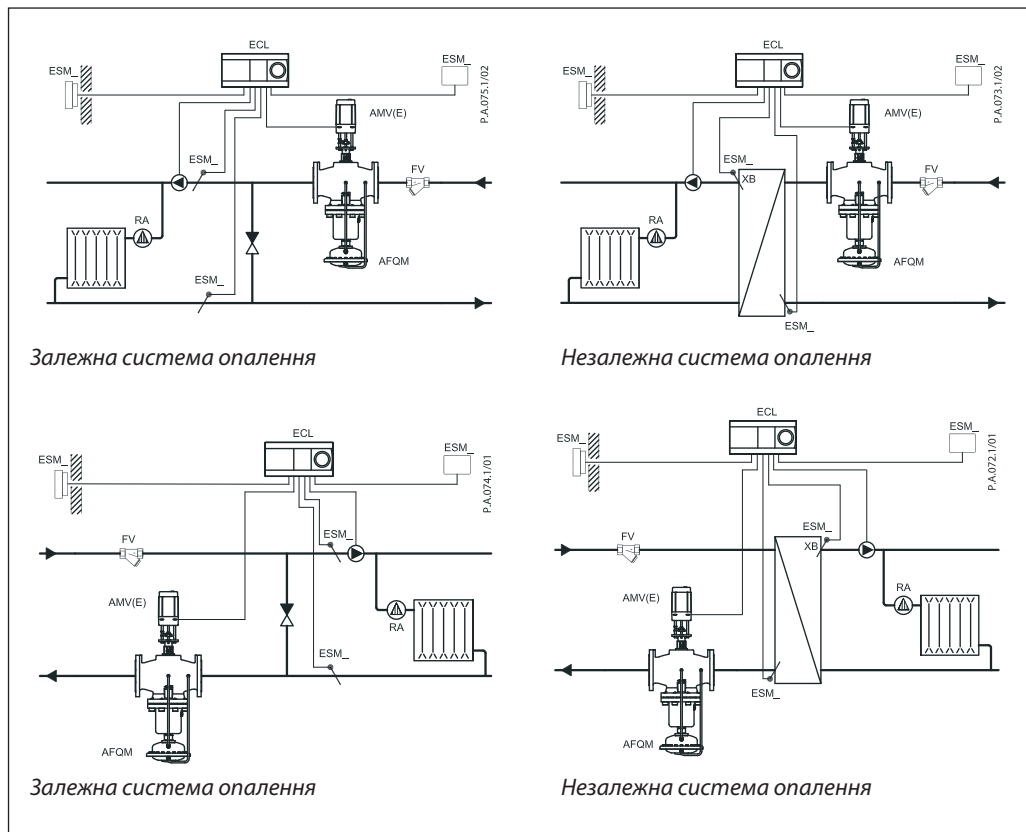


Діаграма залежності
робочого тиску від
температури



Приклади
застосування

- монтаж на подавальному
трубопроводі



- монтаж на зворотному
трубопроводі

Приклад вибору

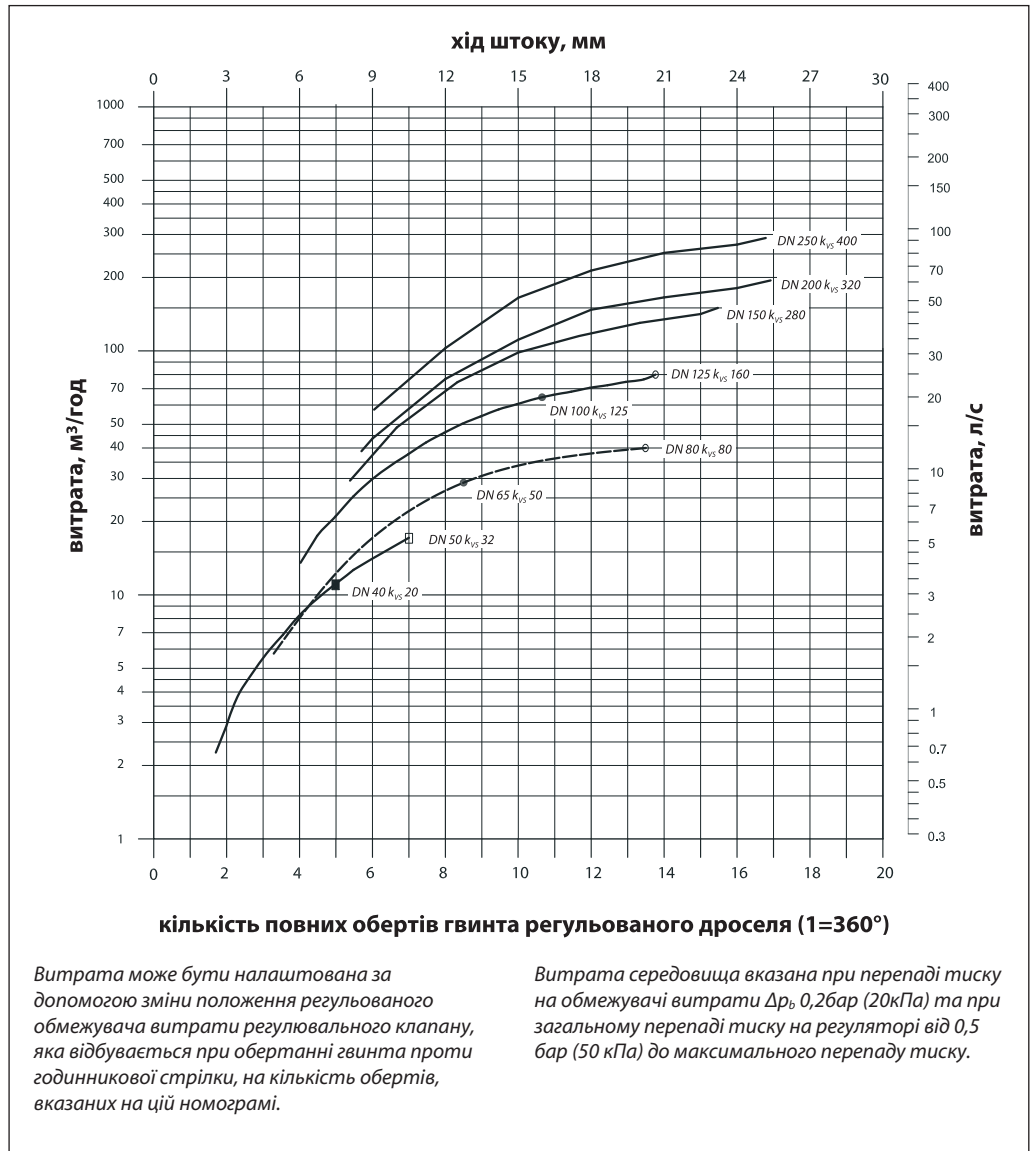
Дивись Приклад вибору наведений в технічно-
му описі комбінованих регулювальних клапанів
AVQM.

Номограма витрати

Номограма витрати може використовуватись для вибору та налаштування комбінованих регулювальних клапанів AFQM6 та AFQM.

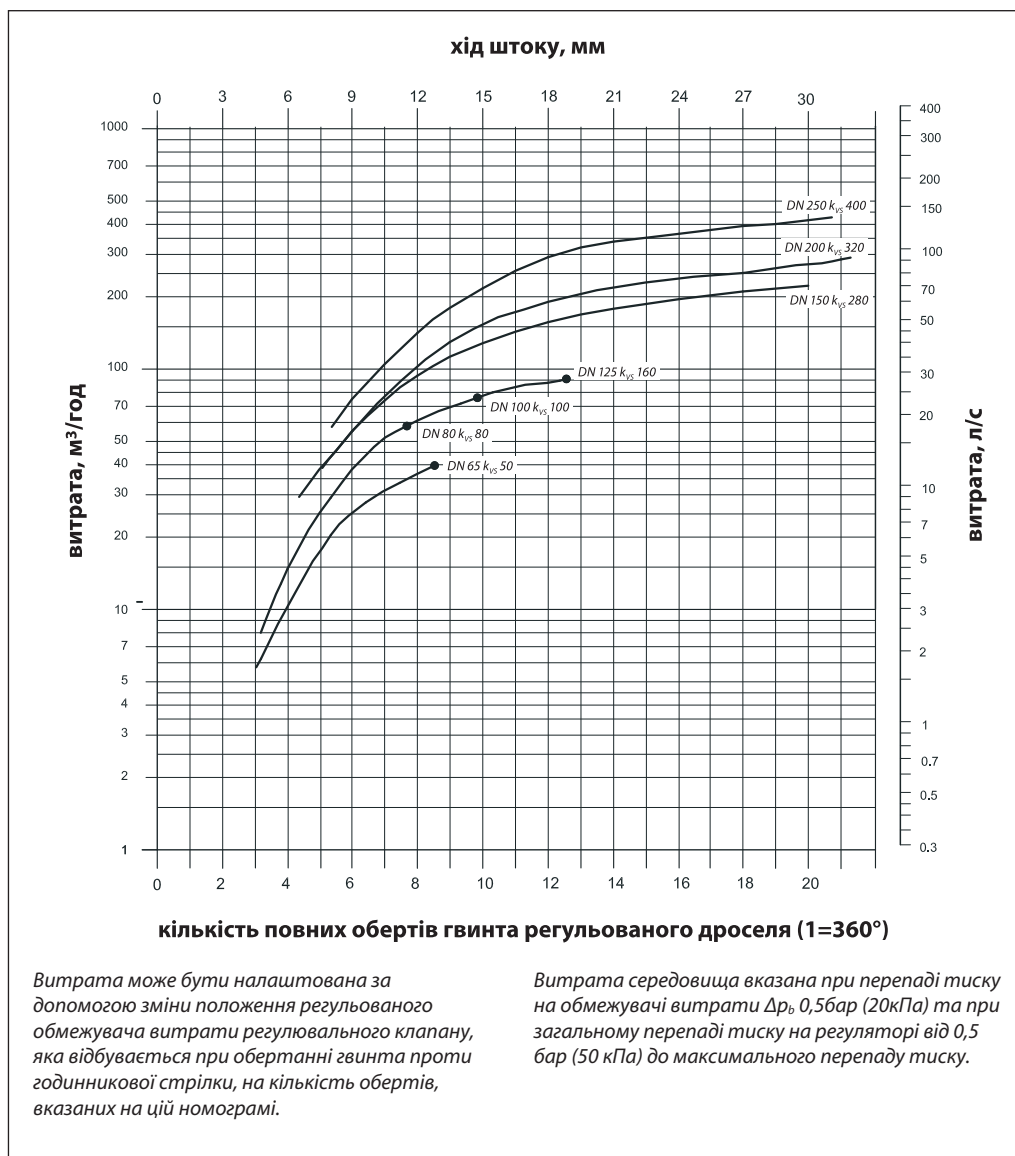
На ній показані залежності між наявною витратою та кількістю повних обертів гвинта обмежувача витрати. Наведені значення є приблизними.

- для $\Delta p_b = 0,2$ бар



Номограма витрати

- для $\Delta p_b = 0,5$ бар



Принцип дії

Потік теплоносія через регульований обмежувач витрати, викликає на ньому перепад тиску, який передається через імпульсні трубки до камер мембранного блоку регулятора та впливають не мембрану для регулювання витрати. Перепад тиску на обмежувачі контролюється за допомогою вбудованої пружини. Регульовальний клапан закривається при зростанні перепаду тиску та відкривається при його падінні, для контролю максимальної витрати.

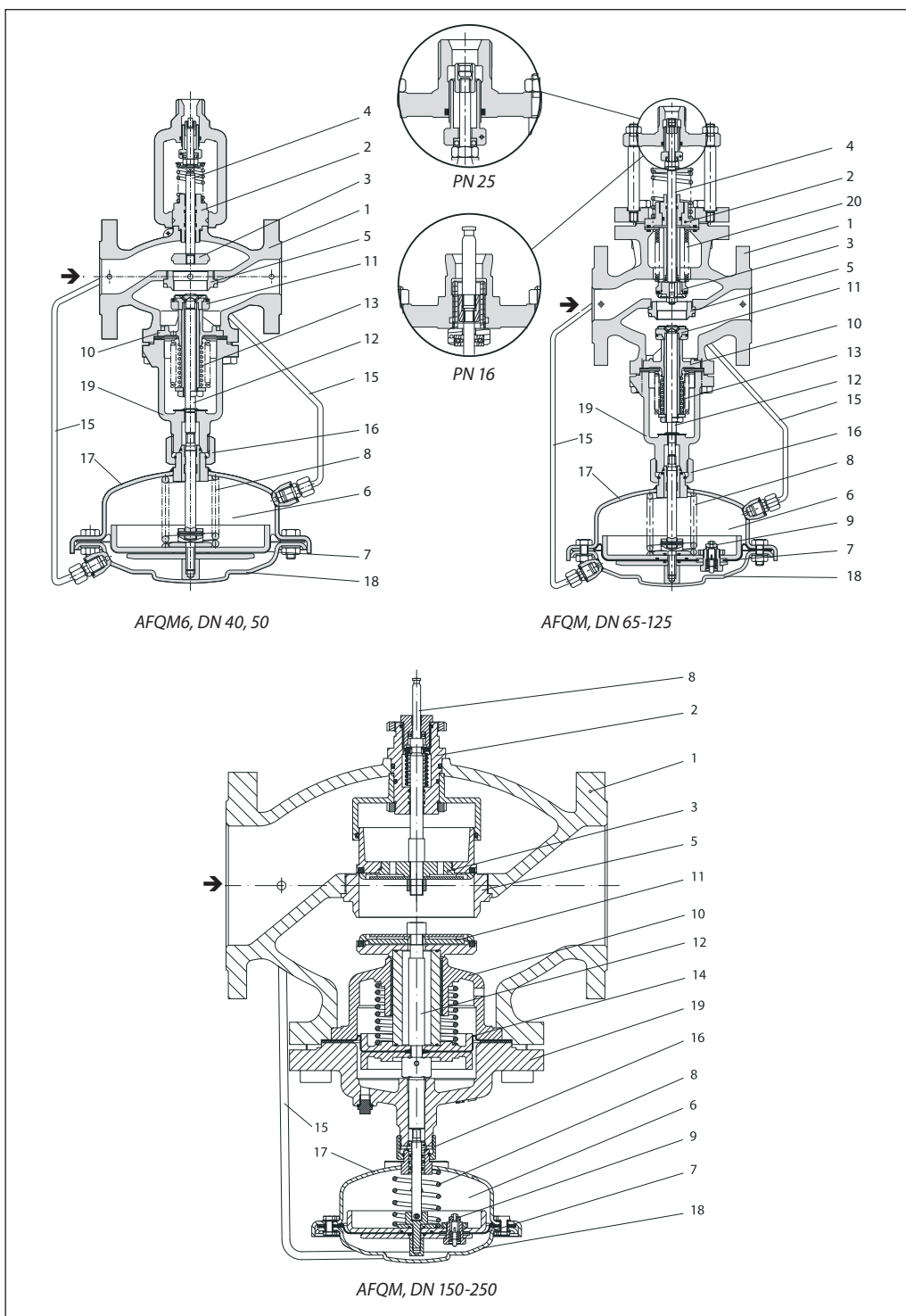
Крім того, електропривод буде керувати витратою від нуля до максимального, налаштованого значення, в залежності від рівня сигналу керування від електронного регулятора.

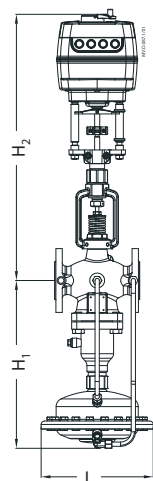
Налаштування

Налаштування необхідної витрати
 Налаштування витрати може бути зроблене налаштуванням положення регульованого обмежувача витрати регульовального клапану. Налаштування обмежувача витрати можливе за допомогою Номограм витрати, які наведені вище, або у відповідних інструкціях до регуляторів AFQM6, AFQM та/або за допомогою витратоміра теплотічильника.

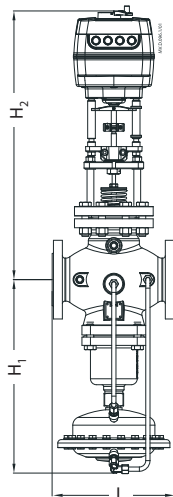
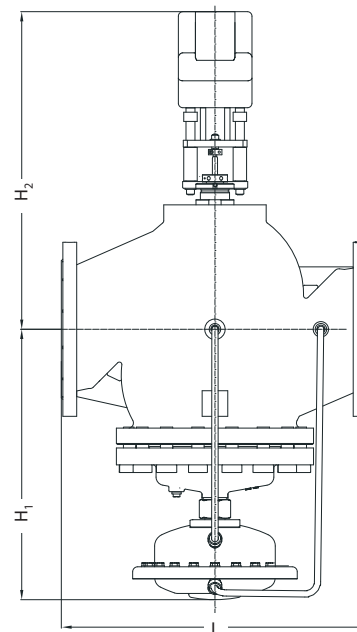
Конструкція

1. Корпус клапану
2. Вкладень регулювального клапану
3. Регульований обмежувач витрати
4. Шток клапану
5. Сідло клапану
6. Регульовальний елемент
7. Мембрана (регулювання витрати)
8. Вбудована пружина для регулювання витрати
9. Запобіжний клапан від надмірного тиску
10. Вкладень клапану
11. Конус (золотник) клапану, розвантажений по тиску
12. Шток клапану
13. Сильфон для розвантаження по тиску конусу
14. Мембрана для розвантаження по тиску конусу
15. Імпульсна трубка
16. З'єднувальна гайка
17. Верхня частина корпусу мембранного блоку
18. Нижня частина корпусу мембранного блоку
19. Кришка
20. Сильфон для розвантаження по тиску конусу регульовального клапану



**Габаритні та
приєднувальні
розміри**


AFQM6 + AMV(E)65x


 AFQM, DN65-125
+ AMV(E)65x¹⁾

 AFQM, DN150-250, PN16 +
AMV(E)85,86

¹⁾для AFQM6 PN16,25 та AFQM PN25, що були вироблені до березня 2015 року, необхідно додатково замовити монтажний адаптер код № 065B3527

DN	L	H ₁	H ₂	Вага, кг	
				PN16	PN25
мм		мм			
AFQM6					
40	200	716	390	17	–
50	230	716	390	22	–
AFQM					
65	290	425	775	52	58,5
80	310	425	785	61	60,5
100	350	530	805	93,6	96
125	400	530	830	117,2	139
150	480	576	455	142	–
200	600	652	483	219	–
250	730	656	533	342	–