



Технічний опис

Сідельні регулювальні клапани VFG2, VFG21, VFGS2, VFG33 та VFU2

для використання із термостатичними елементами AFT06, AFT17

Загальні дані

Сідельні регулювальні клапани **VFG2, VFG21, VFGS2, VFG33** та **VFU2** використовуються в складі автоматичних регуляторів прямої дії. Наприклад, разом із термостатичними елементами **AFT**, в складі автоматичних регуляторів температури прямої дії **AFT/VFG(U)** (тільки DN 15...125 мм).

Призначені для систем централізованого теплопостачання, опалення та охолодження.

VFG2, VFG21



Основні характеристики:

- 2-ходовий, нормально відкритий.
- Номінальний діаметр, DN: 15 ... 250 мм.
- Регульоване середовище: підготовлена вода/водний розчин гліколю до 30 %.
- T_{макс.} 200 °C.
- Ущільнення конусу (золотнику):
VFG2 – метал/метал;
VFG21 – пружне (EPDM).
- Розвантажені по тиску.

VFGS2 (паровий)



Основні характеристики:

- 2-ходовий, нормально відкритий.
- Номінальний діаметр, DN: 15 ... 250 мм.
- Регульоване середовище: водяна пара.
- T_{макс.} 350 °C.
- Ущільнення конусу (золотнику):
метал/метал.
- Розвантажені по тиску.

VFG33



Основні характеристики:

- 3-ходовий, змішувальний.
- Номінальний діаметр, DN: 25 ... 125 мм.
- Регульоване середовище: підготовлена вода/водний розчин гліколю до 30 %.
- T_{макс.} 200 °C.
- Ущільнення конусу (золотнику):
метал/метал.
- Збалансовані по тиску.

VFU2 (нормально закритий)



Основні характеристики:

- 2-ходовий, нормально закритий.
- Номінальний діаметр, DN: 15 ... 125 мм.
- Регульоване середовище: підготовлена вода/водний розчин гліколю до 30 %.
- T_{макс.} 150 °C.
- Ущільнення конусу (золотнику):
метал/метал.
- Розвантажені по тиску.

Сідельні регулювальні клапани **VFG2, VFG21, VFGS2, VFG33** та **VFU2** відповідають вимогам Директиви 97/23/ЕС «Обладнання, що працює під тиском».

Номенклатура та коди для оформлення замовлень

Нормально відкритий
Розвантажений по тиску
Ущільнення конусу (золотнику) – метал/метал.

Регулювальні клапани VFG2

(із термостатичними елементами AFT використовуються тільки DN 15...125 мм)

DN, мм	k _{vs} , м ³ /год	T _{макс.} , °C	Код №		
			PN 16 бар	PN 25 бар	PN 40 бар
15	4,0	200	065B2388	065B2401	065B2411
20	6,3		065B2389	065B2402	065B2412
25	8,0		065B2390	065B2403	065B2413
32	16		065B2391	065B2404	065B2414
40	20		065B2392	065B2405	065B2415
50	32		065B2393	065B2406	065B2416
65	50		065B2394	065B2407	065B2417
80	80		065B2395	065B2408	065B2418
100	125		065B2396	065B2409	065B2419
125	160		065B2397	065B2410	065B2420
150	280	140	065B2398	-	065B2421
200	320		065B2399	-	065B2422
250	400		065B2400	-	065B2423
Клапани з подовженим корпусом					
150	280	200	065B2424	-	-
200	320		065B2425	-	-
250	400		065B2426	-	-

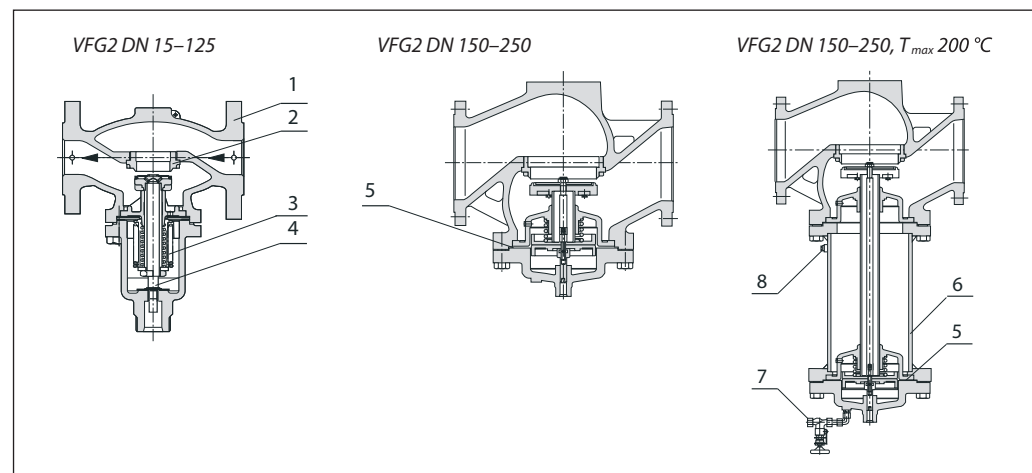
Технічні характеристики VFG2

Номинальний діаметр DN	мм	15	20	25	32	40	50	65	80	100	125	150	200	250
Пропускна здатність клапану, k _{vs}	м ³ /год	4	6,3	8	16	20	32	50	80	125	160	280	320	400
Фактор кавітації Z		0,6	0,6	0,6	0,55	0,55	0,5	0,5	0,45	0,4	0,35	0,3	0,2	0,2
Макс. перепад тиску на клапані з термоелементами AFT, Δр _{макс} ¹⁾ , бар	PN 16	16	16	16	16	16	16	16	16	15	15	<i>із AFT не використовуються</i>		
	PN 25, 40	20	20	20	20	20	20	20	20	15	15			
Номинальний тиск, PN	бар	PN16, PN25 та PN40, фланці згідно стандарту EN 1092-2												
Регульоване середовище		Підготовлена вода або водний розчин гліколю (до 30 %) або термальне масло												
Температура регульованого середовища	°C	2 ... 200												
Матеріал корпусу клапану	PN 16	Сірий чавун EN-GJL-250 (GG-25)												
	PN 25	Високоміцний чавун EN-GJS-400-18-LT (GGG40.3)												
	PN 40	Сталева лиття GP240GH (GS-C 25)												
Матеріал конус (золотник)		Нержавіюча сталь, мат.№ 1.4404										мат. № 1.4021		
Матеріал сідла		Нержавіюча сталь, мат.№ 1.4021										мат. № 1.4313		

¹⁾ при робочому тиску більше 14 бар необхідно використовувати подовжувачі штоку ZF4 або ZF6 (див. таблицю «Додаткове приладдя» далі)

Конструкція VFG2

1. Корпус клапану
2. Сідло клапану
3. Сильфон
4. Запірна частина клапану
5. Мембрана
6. Подовжений корпус
7. Кран, для заповнення корпусу водою
8. Пробка



Номенклатура та коди для оформлення замовлень

Нормально відкритий
Розвантажений по тиску
Ущільнення конусу (золотни-
ку) – пружне (EPDM)

Регулювальні клапани VFG21

(із термостатичними елементами AFT використовуються тільки DN 15...125 мм)

DN, мм	k_{vs} , м ³ /год	$T_{\text{макс.}}$, °C	PN, бар	Код №
15	4,0	150	16	065B2502
20	6,3			065B2503
25	8,0			065B2504
32	16			065B2505
40	20			065B2506
50	32			065B2507
65	50			065B2508
80	80			065B2509
100	125			065B2510
125	160			065B2511
150	280			140
200	320	065B2513		
250	400	065B2514		

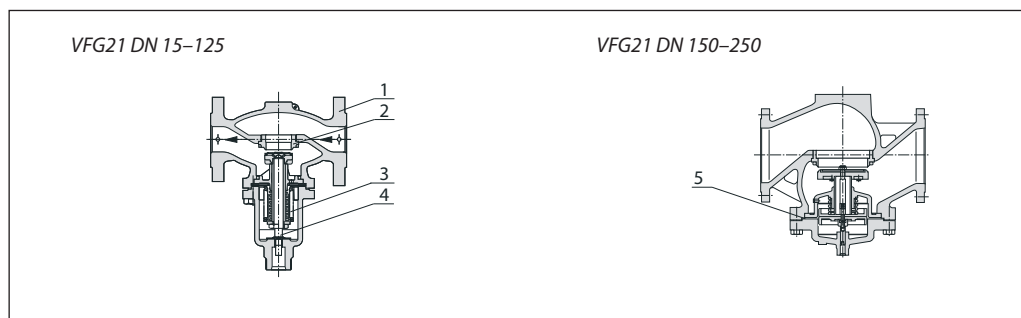
Технічні характеристики VFG21

Номінальний діаметр DN	мм	15	20	25	32	40	50	65	80	100	125	150	200	250	
Пропускна здатність клапану, k_{vs}	м ³ /год	4	6,3	8	16	20	32	50	80	125	160	280	320	400	
Фактор кавітації Z		0,6	0,6	0,6	0,55	0,55	0,5	0,5	0,45	0,4	0,35	0,3	0,2	0,2	
Макс. перепад тиску на клапані з термоелементами AFT, $\Delta p_{\text{макс.}}$ ¹⁾ , бар	PN 16	16	16	16	16	16	16	16	16	15	15	із AFT не використовуються			
Номінальний тиск, PN	бар	PN16, фланці згідно стандарту EN 1092-2													
Регульоване середовище		Підготовлена вода або водний розчин гліколю (до 30 %)													
Температура регульованого середовища	°C	2 ... 150										2 ... 140			
Матеріал корпусу клапану	PN 16	Сірий чавун EN-GJL-250 (GG-25)													
Матеріал конус (золотник)		Нержавіюча сталь, мат.№ 1.4404										мат. № 1.4021			
Матеріал сідла		Нержавіюча сталь, мат.№ 1.4021										мат. № 1.4313			
Ущільнення конусу (золотнику)		EPDM													

¹⁾ при робочому тиску більше 14 бар необхідно використовувати подовжувачі штоку ZF4 або ZF6 (див. таблицю «Додаткове приладдя» далі)

Конструкція VFG21

1. Корпус клапану
2. Сідло клапану
3. Сильфон
4. Запірна частина клапану
5. Мембрана



Номенклатура та коди для оформлення замовлень

Для водяної пари
Нормально відкритий
Розвантажений по тиску
Ущільнення конусу (золотнику) – метал/метал.

Регулювальні клапани VFGS2

(із термостатичними елементами AFT використовуються тільки DN 15...125 мм)

DN, мм	k _{vs} , м ³ /год	k _{vs} ¹⁾ , м ³ /год	T _{макс.2)} , °C	Код №		
				PN 16	PN 25	PN 40
15	4,0	2,5	350	065B2430	065B2443	065B2453
20	6,3	4,0		065B2431	065B2444	065B2454
25	8,0	6,3		065B2432	065B2445	065B2455
32	16	10		065B2433	065B2446	065B2456
40	20	16		065B2434	065B2447	065B2457
50	32	25		065B2435	065B2448	065B2458
65	50	40		065B2436	065B2449	065B2459
80	80	63		065B2437	065B2450	065B2460
100	125	100		065B2438	065B2451	065B2461
125	160	125		065B2439	065B2452	065B2462
Клапани з подовженим корпусом						
150	280	–	300	065B2440	–	065B2463
200	320	–		065B2441	–	065B2464
250	400	–		065B2442	–	065B2465

¹⁾ Для клапанів із дільником потоку (для зниження шуму) – див. таблицю «Додаткове приладдя» далі

²⁾ Максимальна температура регульованого середовища для VFGS2 – див. відповідну таблицю нижче

Максимальна температура регульованого середовища для VFGS2

	PN	DN 15-125	DN 150-250
Водяна пара, макс. 200 °C	16, 25, 40	з охолоджувачем імпульсу	–
Водяна пара, макс. 300 °C	16, 40	–	з охолоджувачем імпульсу
Водяна пара, макс. 300 °C	16	з охолоджувачем імпульсу та подовжувачем штоку клапану ZF4 ¹⁾ або ZF5 ¹⁾	–
Водяна пара, макс. 350 °C	25, 40		–

¹⁾ див. таблицю «Додаткове приладдя» далі

Технічні характеристики VFGS2

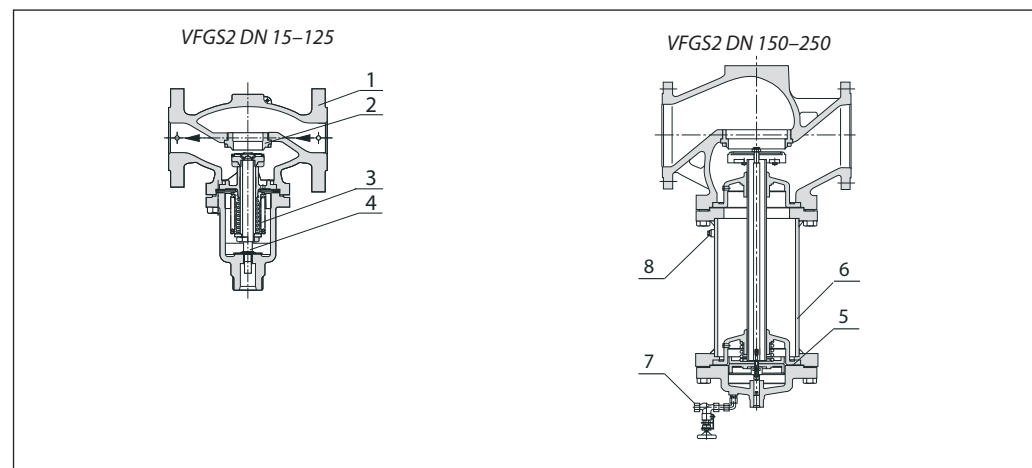
Номинальний діаметр DN	мм	15	20	25	32	40	50	65	80	100	125	150	200	250
Пропускна здатність клапану, k _{vs} ¹⁾	м ³ /год	4	6,3	8	16	20	32	50	80	125	160	280	320	400
Фактор кавітації Z		0,6	0,6	0,6	0,55	0,55	0,5	0,5	0,45	0,4	0,35	0,3	0,2	0,2
Макс. перепад тиску на клапані з термоелементами AFT, Δр _{макс.} бар ²⁾	PN 16	16	16	16	16	16	16	16	16	15	15	із AFT не використовуються		
	PN 25, 40	20	20	20	20	20	20	20	20	15	15			
Номинальний тиск, PN	бар	PN16, PN25 та PN40, фланці згідно стандарту EN 1092-2												
Регульованого середовища		Водяна пара												
Температура регульованого середовища	°C	макс. 350										макс. 300		
Матеріал корпусу клапану	PN 16	Сірий чавун EN-GJL-250 (GG-25)												
	PN 25	Високоміцний чавун EN-GJS-400-18-LT (GGG40.3)												
	PN 40	Сталеве лиття GP240GH (GS-C 25)												
Матеріал конус (золотник)		Нержавіюча сталь, мат.№ 1.4021										мат. № 1.4313		
Матеріал сідла		Нержавіюча сталь, мат.№ 1.4021												

¹⁾ Клапани з дільником потоку (для зниження шуму) – див. таблицю «Додаткове приладдя» далі, мають зменшену пропускну здатність

²⁾ При робочому тиску більше 14 бар необхідно використовувати подовжувачі штоку ZF4 або ZF6 (див. таблицю «Додаткове приладдя» далі)

Конструкція VFGS2

1. Корпус клапану
2. Сідло клапану
3. Сильфон
4. Запірна частина клапану
5. Мембрана
6. Подовження корпусу клапану
7. Запірний кран, для заповнення водою
8. Пробка



Номенклатура та коди для оформлення замовлень

 3-х ходовий, змішувальний
Збалансований по тиску

Регулювальні клапани VFG33

DN, мм	k _{vs} , м ³ /год	T _{макс.г} °C	Код №	
			PN 16	PN 25
25	8,0	200	065B2598	065B2606
32	16		065B2599	065B2607
40	20		065B2600	065B2608
50	32		065B2601	065B2609
65	50		065B2602	065B2610
80	80		065B2603	065B2611
100	125		065B2604	065B2612
125	160		065B2605	065B2613

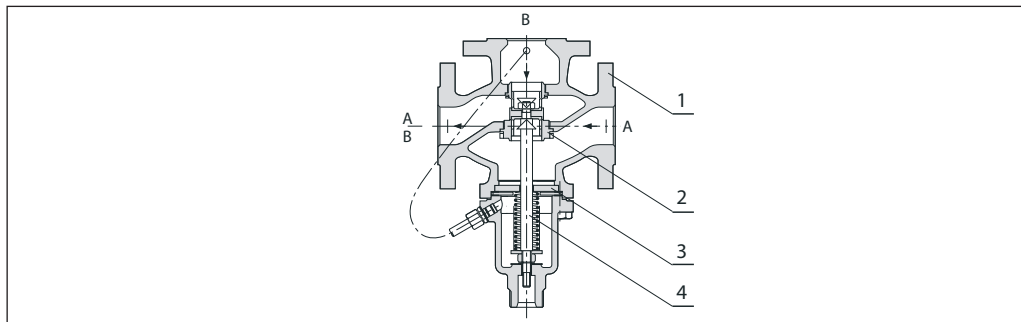
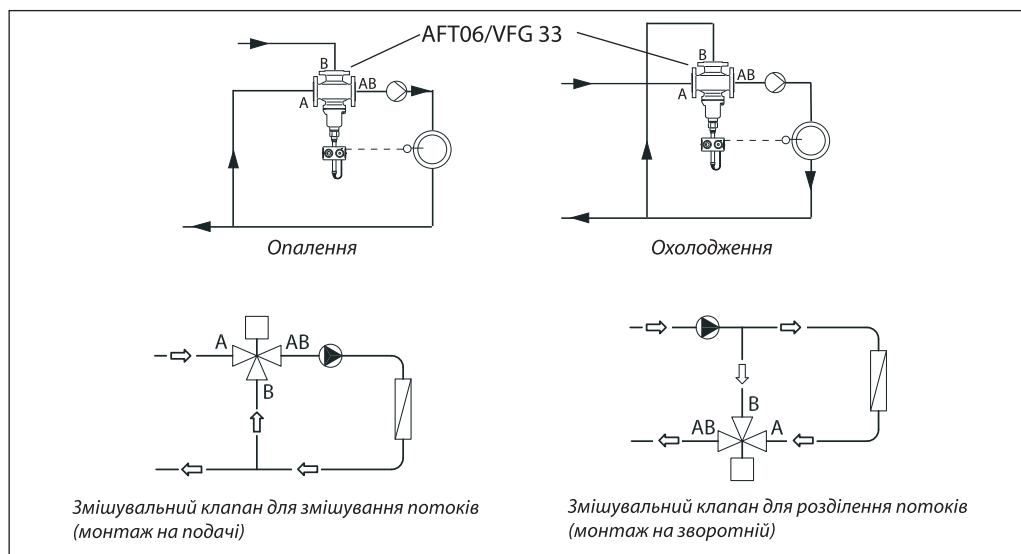
Технічні характеристики VFG33

Номинальний діаметр DN	мм	25	32	40	50	65	80	100	125
Пропускна здатність клапану, k _{vs}	м ³ /год	8	12,5	20	32	50	80	125	160
Макс. перепад тиску на клапані з термоелементами AFT, Δр _{макс.г} бар ¹⁾	PN 16	16	16	16	14	12	10	10	10
	PN 25	18	18	16	14	12	10	10	10
Номинальний тиск, PN	бар	PN16, PN25, фланці згідно стандарту EN 1092-2 PN16, PN25, фланці згідно стандарту EN 1092-2							
Регульоване середовище		Підготовлена вода або водний розчин гліколю (до 30%)							
Температура регульованого середовища	°C	2 ... 200							
Матеріал корпусу клапану	PN16, PN25	Високоміцний чавун EN-GJS-400-18-LT (GGG40.3)							
Матеріал конус (золотник)		Нержавіюча сталь, мат.№ 1.4404							
Матеріал сідла		Нержавіюча сталь, мат.№ 1.4021							

¹⁾ При робочому тиску більше 14 бар необхідно використовувати подовжувачі штоку ZF4 або ZF6 (див. таблицю «Додаткове приладдя» далі)

Конструкція VFG33

1. Корпус клапану
2. Сідло клапану
3. Сильфон
4. Запірна частина клапану


Приклади використання VFG33


Номенклатура та коди для оформлення замовлень

Нормально закритий
Розвантажений по тиску
Ущільнення конусу (золотнику) – пружне (EPDM)

Регулювальні клапани VFU2

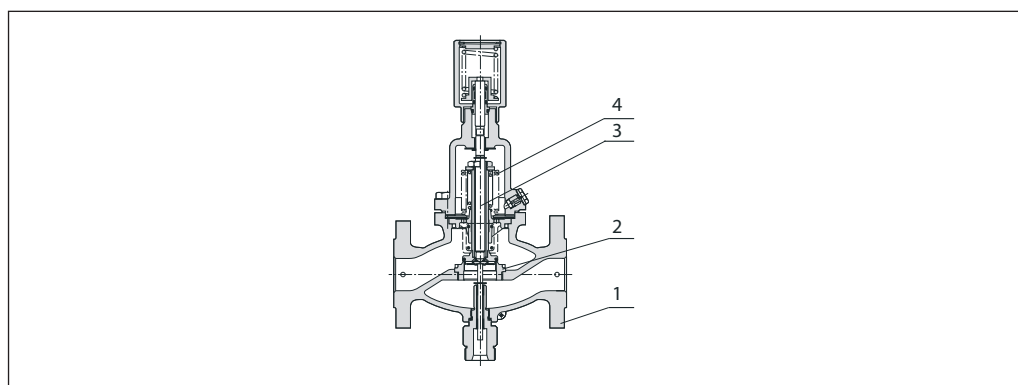
DN, мм	K_{vs} , м ³ /год	T_{max} , °C	PN, бар	Код №
15	4,0	150	16	065B2738
20	6,3			065B2739
25	8,0			065B2740
32	16			065B2741
40	20			065B2742
50	32			065B2743
65	50			065B2744
80	80			065B2745
100	125			065B2746
125	160			065B2747

Технічні характеристики VFU2

Номинальний діаметр DN	мм	15	20	25	32	40	50	65	80	100	125
Пропускна здатність клапану, K_{vs}	м ³ /год	4	6,3	8	16	20	32	50	80	125	160
Фактор кавітації Z		0,6	0,6	0,6	0,55	0,55	0,5	0,5	0,45	0,4	0,35
Макс. перепад тиску на клапані з термоелементами AFT, Δp_{max} , бар		10								8	
Номинальний тиск, PN	бар	PN16, фланці згідно стандарту EN 1092-2									
Регульоване середовище		Підготовлена вода або водний розчин гліколю (до 30 %)									
Температура регульованого середовища	°C	2 ... 200									
Матеріал корпусу клапану	PN 16	Сірий чавун EN-GJL-250 (GG-25)									
Матеріал конусу (золотник)		Нержавіюча сталь, мат.№ 1.4404									
Матеріал сідла		Нержавіюча сталь, мат.№ 1.4021									

Конструкція VFU2

1. Корпус клапану
2. Сідло клапану
3. Сильфон
4. Запірна частина клапану
5. Мембрана



**Додаткове
приладдя**

Ескіз	Тип	Опис			Код №
	Подовжувач штоку клапану ZF4	Для клапанів VFG... та VFU2 DN 15-125 мм	Для води та пари з T більше 200 °C		003G1394
	Подовжувач штоку клапану ZF5		Для нафтопродуктів з T більше 200 °C		003G1395
	Подовжувач штоку клапану ZF6	Для клапанів VFG... та VFU2 DN 150-250мм	Для води, пари та нафтопродуктів з T більше 200 °C		003G1396
	Дільник потоку для клапанів VFGS2 (для зменшення шуму)	Для води та пари з T до 200 °C			003G1393
		Для клапанів DN, мм	k_{vs} , м ³ /год	$k_{vs}^{1)}$, м ³ /год	Код №
		15	4	2,5	065B2775
		20	6,3	4	
		25	8	6,3	065B2776
		32	16	10	
		40	20	16	065B2777
		50	32	25	
		65	50	40	065B2778
80	80	63			
100	125	100	065B2779		
125	160	125			

¹⁾ Значення k_{vs} регулювальних клапанів буде зменшене після встановлення дільника потоку

Залежність робочого тиску від температури (згідно EN1092-2)

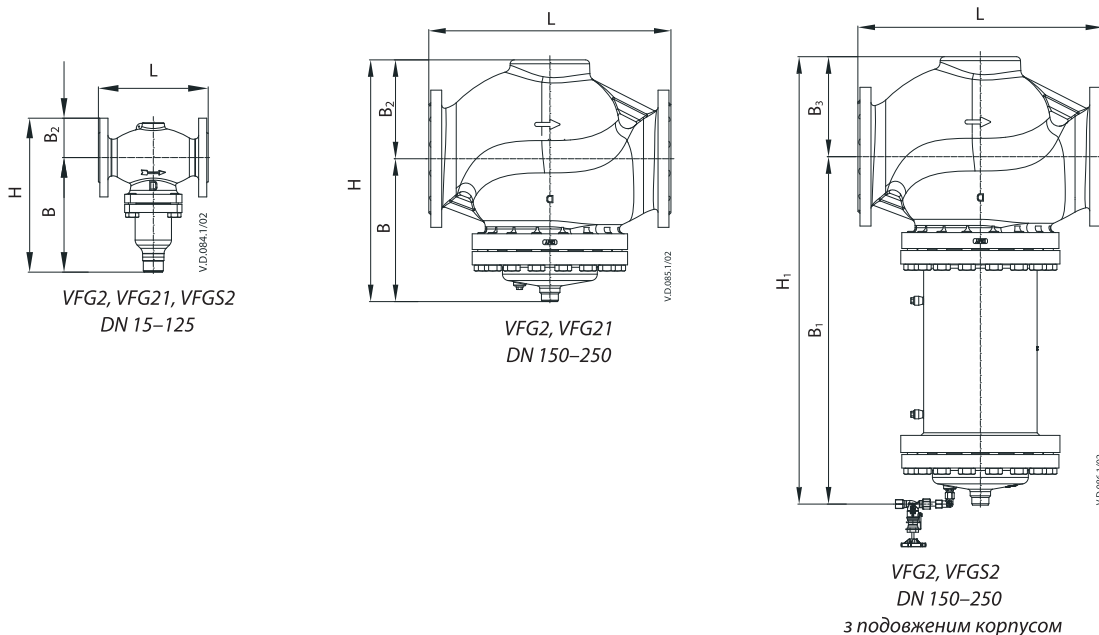
Номинальний тиск, PN, бар	Матеріал фланців клапанів			Допустимий робочий тиск при температурі в °C					
	Сірий чавун	Високоміцний чавун	Сталева лиття	-10...120 °C	150 °C	200 °C	250 °C	300 °C	350 °C
PN10	EN-GJL-250 (GG25)	-	-	10	9	8	7	6	-
PN16				16	14,4	12,8	11,2	9,6	-
PN10	-	EN-GJS-400-18-LT (GGG40.3)	-	10	9,5	9	8	7	5,5
PN16				16	15,2	14,4	12,8	11,2	8,8
PN25				25	23,8	22,5	20	17,5	13,8
PN16	-	-	GP240GH (GS-C25)	16	15,7	15,2	14,4	12,8	11,2
PN25				25	24,5	23,8	22,5	20	17,5
PN40				40	39	38	36	32	28

Приклад вибору

Для вибору регуляторів, які працюють з водяною парою в якості теплоносія, в тому числі й автоматичних регуляторів температури AFT/VFGS2, Вам необхідно завітати на Тепловий портал Данофсс Україна (використовуючи посилання нижче). В розділі «Література» знайти сторінку «Опитувальні листи», завантажити та заповнити опитувальний лист, на відповідний тип обладнання (регулятор температури прямої дії), та направити його нам по факсу або електронною поштою (координати вказані в тлі опитувального листа).

www.heating.danfoss.ua -> Завантажити -> Опитувальні листи

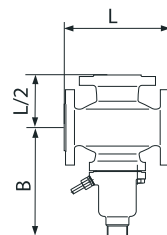
Габаритні та приєднувальні розміри



Регулювальні клапани VFG2, VFG21, VFGS2

DN		мм	15	20	25	32	40	50	65	80	100	125	150	200	250
L			130	150	160	180	200	230	290	310	350	400	480	600	730
B			212	212	238	238	240	240	275	275	380	380	326	354	404
B ₂			55	55	66	66	83	83	95	95	125	125	179	237	257
H			267	267	304	304	323	323	370	370	505	505	505	591	661
Вага VFG2	PN16		6,2	6,8	8,9	11,5	14,5	17,2	28,6	31,9	60,4	67,0	117,5	193	337
	PN25		6,2	7,0	9,4	11,5	14,2	17,3	29,3	31,8	59,5	65,5			
	PN40		6,6	7,6	10,3	12,4	16,1	18,2	32,1	34,5	69,6	79,5	146	263	346,6
Вага VFG21	PN16	кг	5,8	6,7	9,4	11,3	14,5	17,4	30,0	32,2	61,6	64,5	116,5	201,5	315,5
	PN25		6,2	6,8	9,3	11,6	14,8	17,1	29,7	32,0	62,1	65,5			
	PN40		6,0	7,1	9,3	11,1	14,5	17,2	30,0	32,6	60,0	65,3			
Вага VFGS2	PN16		6,6	7,8	9,3	12,4	15,6	18,1	32,8	35,1	70,1	76,0			
	PN25														
	PN40														
Клапани з подовженим корпусом															
L		мм											550,5	600	747,5
B ₁													630	855	1205
B ₃													169	234	254
H ₁													799	1089	1459
Вага VFG2	PN16												152,5	273	515,5
	PN40												150,5	328,5	475,5
Вага VFGS2	PN16	кг											174,7	305,5	512,1
	PN40												193,5	314,3	539,5

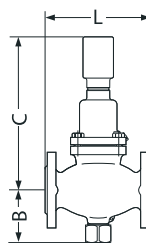
Габаритні та
приєднувальні
розміри
(продовження)



VFG33
DN 25–125

Регулювальні клапани VFG33

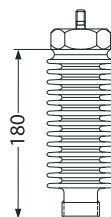
DN	мм	25	32	40	50	65	80	100	125
L	мм	160	180	200	230	290	310	350	400
B		238	238	240	240	275	275	380	380
Вага	кг	10,5	12	17	21	35	41	75	93



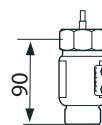
VFU2
DN 15–125

Регулювальні клапани VFU2

DN	мм	15	20	25	32	40	50	65	80	100	125
L	мм	130	150	160	180	200	230	290	310	350	400
B		95	95	106	106	123	123	135	135	165	165
C		306	306	332	332	334	334	369	369	474	474
Вага	кг	7,0	9,0	10	13	17	22	33	41	70	79



ZF4, ZF5



ZF6

Подовжувачі штоку