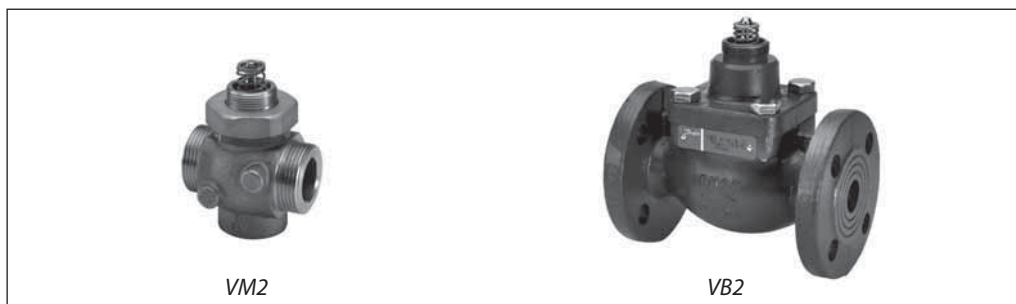


Технічний опис

Сідельні регулювальні клапани VM2 та VB2

Загальні дані



Сідельні регулювальні клапани VM2 та VB2 застосовуються з редукторними електричними приводами типу AMV10, AMV13, AMV20, AMV23, AMV30, AMV33, що керуються імпульсним сигналом та типу AME10, AME13, AME20, AME23, AME30, AME33 які можуть використовуватися з будь-яким різновидом аналогового керуючого сигналу 0(2)...10 В чи 0(4)...20 мА) переважно в централізованому тепlopостачанні, теплових пунктах, а також у системах опалення та гарячого водопостачання. Електроприводи з індексом «13», «23» та «33» оснащені функцією безпеки (зворотною пружиною), що дозволяє повністю закрити регулювальний клапан при раптовому зникненні електроживлення.

Особливості:

- Комбінована витратна характеристика.
- Клапани нормально відкриті, з розвантаженням по тиску.

- Без електроприводу, штоки клапанів знаходяться у крайньому верхньому положенні – повністю відкриті.
- Коли шток рухається донизу – клапан закривається, та навпаки.
- Діапазон регулювання: > 50:1.

Основні характеристики:

- Номінальний діаметр, DN: 15...50 мм.
- Максимальна пропускна здатність, k_{vs} :
VM2: 0,25...25 м³/год;
VB2: 0,25...40 м³/год.
- Номінальний тиск, PN: 25 бар.
- Регульоване середовище: підготовлена вода/водний розчин гліколю до 30 %, температурою від 2 до 150 °С.
- З'єднання:
VM2: зовнішня різь (+ з'єднувальні фітинги);
VB2: фланці.
- Відповідають вимогам Директиви 97/23/EC «Обладнання, що працює під тиском»

Номенклатура та коди для оформлення замовлень

Приклад замовлення:

2-ходовий сідельний регулювальний клапан, DN15 мм, k_{vs} 1.6, PN 25 бар, t_{max} 150 °С, різьбовий

- 1 × регулювальний клапан VM2, DN 15, k_{vs} 1.6 код № 065B2014

Додатково:

- 1 × з'єднувальні фітинги під зварювання, DN15 код № 003H6908

Регулювальні клапани VM2

DN, мм	k_{vs} , м ³ /год	PN, бар	T _{макс.г} °С	З'єднання	Код №			
15	0,25	25	150	Циліндрична зовнішня різь, згідно стандарту ISO228/1	065B2010			
	0,40				065B2011			
	0,63				065B2012			
	1,0				065B2013			
	1,6				065B2014			
	2,5				065B2015			
	4,0				065B2026			
20	4,0	25	150		Циліндрична зовнішня різь, згідно стандарту ISO228/1	065B2016		
	6,3					065B2027		
	6,3					065B2017		
25	8,0	25	150			Циліндрична зовнішня різь, згідно стандарту ISO228/1	065B2028	
	10						065B2029	
32	16	25	150				Циліндрична зовнішня різь, згідно стандарту ISO228/1	065B2019
40	25							065B2020
50	25	25	150	Циліндрична зовнішня різь, згідно стандарту ISO228/1				065B2020

Регулювальні клапани VB2

DN, мм	k_{vs} , м ³ /год	PN, бар	T _{макс.г} °С	З'єднання	Код №		
15	0,25	25	150	Фланці PN25, згідно стандарту EN 1092-2	065B2050		
	0,40				065B2051		
	0,63				065B2052		
	1,0				065B2053		
	1,6				065B2054		
	2,5				065B2055		
	4,0				065B2056		
20	6,3	25	150		Фланці PN25, згідно стандарту EN 1092-2	065B2057	
25	10					065B2058	
32	16					065B2059	
40	25	25	150			Фланці PN25, згідно стандарту EN 1092-2	065B2060
50	40						065B2061

Номенклатура та коди для оформлення замовлень (продовження)

З'єднувальні фітинги (комплект з 2-ох фітингів з ущільненням)

Ескіз	Опис	DN, мм	З'єднання		Код №
	Під зварювання	15	Фаска під зварювання		003H6908
		20			003H6909
		25			003H6910
		32			003H6911
		40			003H6912
		50			003H6913
	Різьбові	15	Конічна зовнішня різь, згідно стандарту EN10266-1	R $\frac{1}{2}$ "	003H6902
		20		R $\frac{3}{4}$ "	003H6903
		25		R1"	003H6904
		32		R1 $\frac{1}{4}$ "	003H6905
		40		R1 $\frac{1}{2}$ "	065B2004
		50		R2"	065B2005

Комбінації регулювальних клапанів VM2 та VB2 з електроприводами

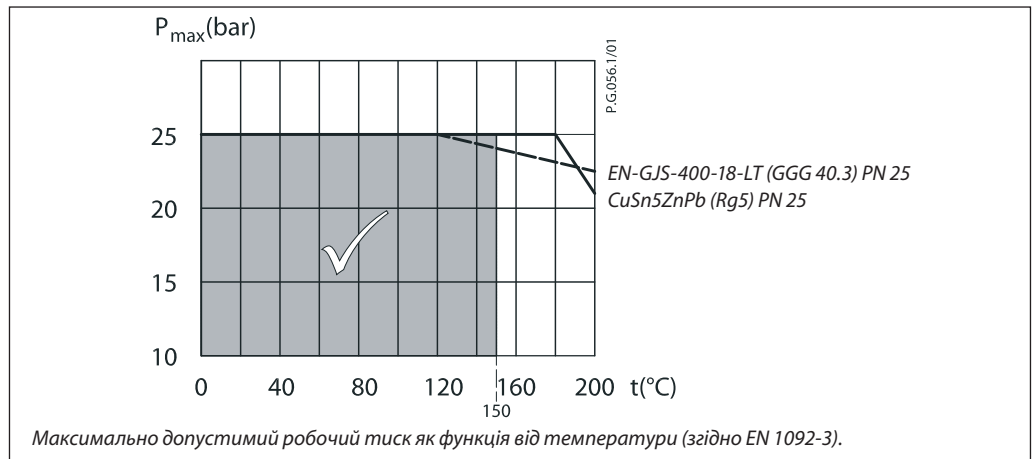
Номинальний діаметр регулювальних клапанів VM2, VB2, DN						мм	15	20	25	32	40	50								
Хід штоку клапану						мм	4	5/7	5/7	7/10	10	10								
Тип електроприводу	Код №	Тип сигналу керування	Напруга живлення	Час руху штоку	Хід штоку електроприводу	Наявність функції безпеки (зворотної пружини)	Максимальний перепад тиску на регулювальному клапані													
			В	с/мм	мм		бар													
AMV10	082G3001	Імпульсний	230	14	7	немає	16	16/– ¹⁾	не використовується											
	082G3002		24																	
AME10	082G3005	Аналоговий 0(2)...10 В и 0(4)...20mA	24										230	немає	16	16/– ¹⁾	не використовується			
AMV13	082G3003	Імпульсний	24																	
	082G3004												24	230	є – закриває клапан	16	16/– ¹⁾	не використовується		
AME13	082G3006	Аналоговий 0(2)...10 В и 0(4)...20mA	24																	
AMV20	082G3007	Імпульсний	230	15	10	немає	16/25 ¹⁾													
	082G3008		24																	
AME20	082G3015	Аналоговий 0(2)...10 В и 0(4)...20mA	24										230	немає	16/25 ¹⁾					
AMV23	082G3009	Імпульсний	24																	
	082G3010												24	230	є – закриває клапан	16/25 ¹⁾				
AME23	082G3016	Аналоговий 0(2)...10 В и 0(4)...20mA	24																	
AMV30	082G3011	Імпульсний	230	3	10	немає	16/25 ¹⁾													
	082G3012		24																	
AME30	082G3017	Аналоговий 0(2)...10 В и 0(4)...20mA	24										230	немає	16/25 ¹⁾					
AMV33	082G3013	Імпульсний	24																	
	082G3014												24	230	є – закриває клапан	16/25 ¹⁾				
AME33	082G3018	Аналоговий 0(2)...10 В и 0(4)...20mA	24																	

¹⁾ «16/25» – значення для VM2 та VB2, відповідно. Якщо замість значення вказано «–», то клапан в даному випадку не використовується.

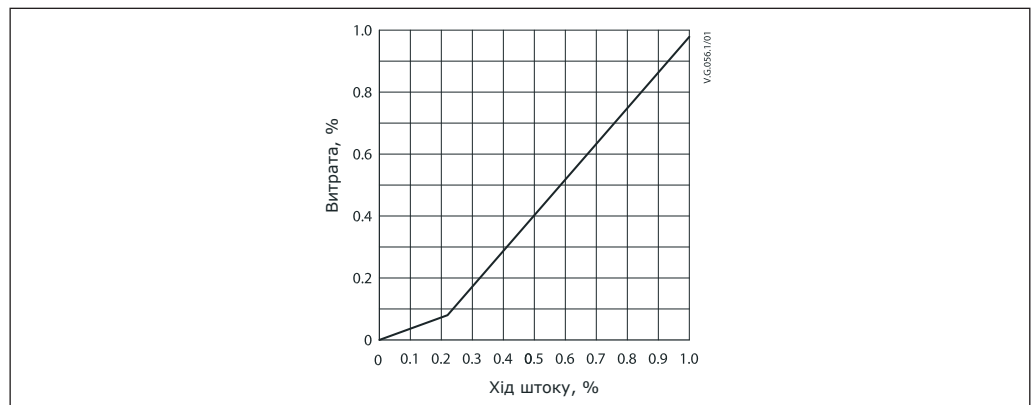
Технічні характеристики

Номинальний діаметр, DN		мм	15							20	25	32	40	50		
Пропускна здатність клапану, k _{vs}	VM2	м ³ /год	0,25	0,40	0,63	1,0	1,6	2,5	4,0	4,0	6,3	6,3	8,0	10	16	25
	VB2										6,3	10	16	25	40	
Хід штоку	VM2	мм	5							5	7	5	5	7	10	
	VB2									5	7			10		
Відносний діапазон регулювання			>50:1													
Витратна характеристика			комбінована													
Фактор кавітації Z			> 0,5													
Протікання згідно стандарту IEC 534			не більше 0,05 % від k _{vs}													
Номинальний тиск PN		бар	25													
Регульоване середовище			Підготовлена вода або водний розчин гліколю (до 30 %)													
pH регульованого середовища			7 ... 10													
Температура регульованого середовища		°C	2 ... 150													
З'єднання	VM2		Циліндрична зовнішня різь, згідно ISO228/1													
	VB2		Фланці PN25, згідно стандарту EN 1092-2													
Матеріали			VM2							VB2						
Корпус клапану			Червона бронза (Rg 5)							Високоміцний чавун EN-GJS-400-18-LT (GGG 40.3)						
Кришка клапану			–							–						
Сідло, конус (золотник) та шток			Нержавіюча сталь													
Ущільнення			Кільця з EPDM													

Діаграма залежності
робочого тиску від
температури



Витратна
характеристика

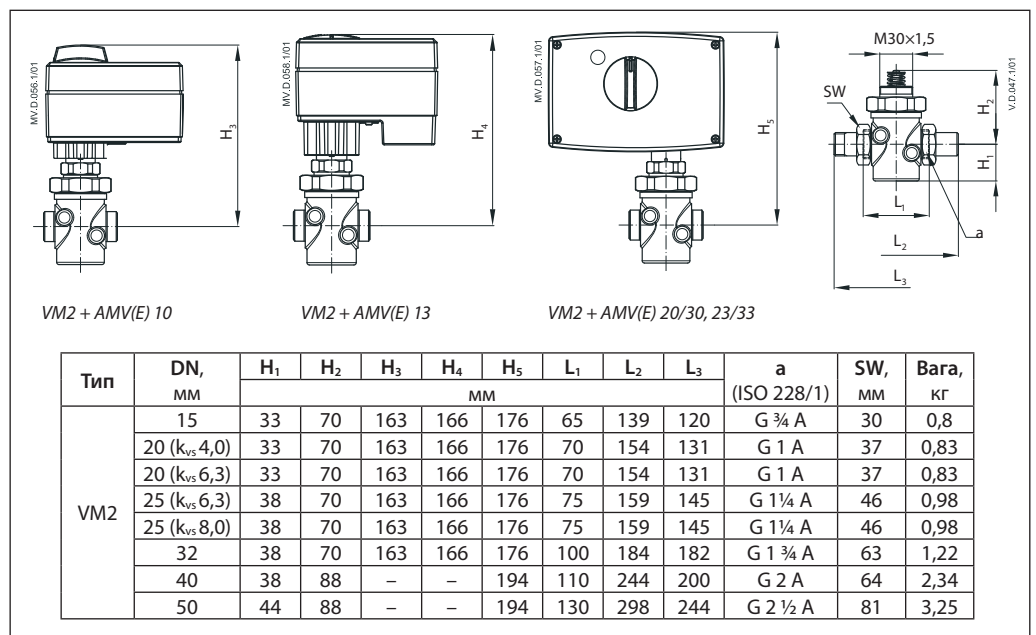


Швидке та стабільне регулювання також при малих значеннях витрат.
Незначні температурні коливання.

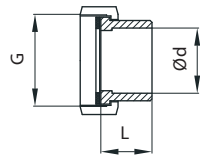
Утилізація

Перед утилізацією регулювальний клапан повинен бути розібраний, а його елементи розсортовані за різними групами матеріалів.

Габаритні та
приєднувальні розміри

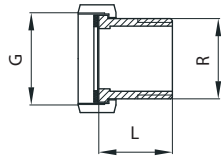


Габаритні та приєднувальні розміри (продовження)



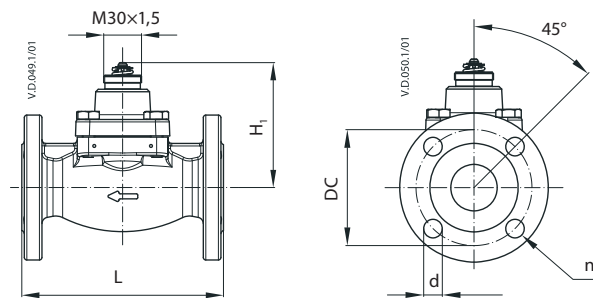
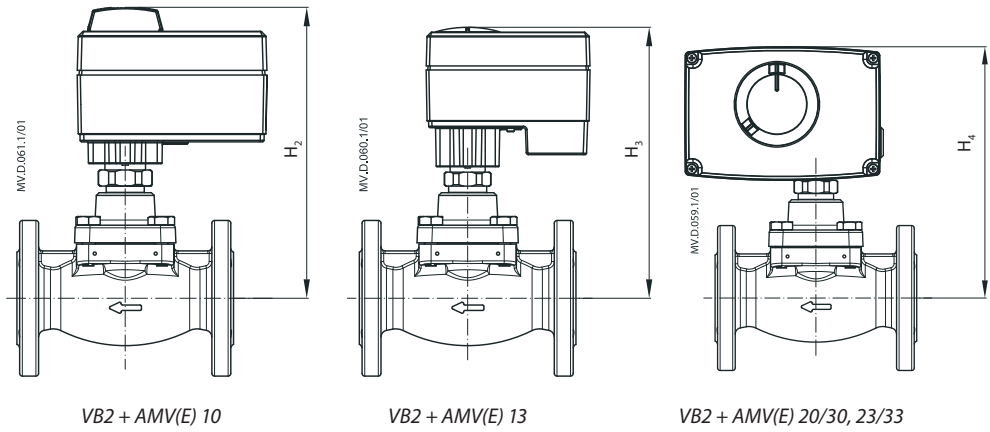
DN, мм	G, дюйм	Ød, мм	L, мм	Вага, кг
15	3/4	15	35	0,18
20	1	20	40	0,26
25	1 1/4	27	40	0,38
32	1 3/4	37	40	0,48
40	2	40	65	0,90
50	2 1/2	50	82	1,70

З'єднувальні фітинги під зварювання



DN, мм	G, дюйм	R, дюйм	L, мм	Вага, кг
15	3/4	1/2	25,5	0,18
20	1	3/4	28,5	0,26
25	1 1/4	1	33	0,38
32	1 3/4	1 1/4	36,5	0,62
40	2	1 1/2	43	0,90
50	2 1/2	2	55	1,70

З'єднувальні фітинги різьбові



Тип	DN, мм	H ₁	H ₂	H ₃	H ₄	L	DC	d	n	Вага, кг
VB2	15	99	192	195	205	130	65	14	4	3,40
	20	99	192	195	205	150	75	14	4	4,23
	25	99	192	195	205	160	85	14	4	4,65
	32	123	192	195	229	180	100	18	4	8,40
	40	123	-	-	229	200	110	18	4	9,24
	50	123	-	-	229	230	125	18	4	10,91