



PN 10 - Art. E050

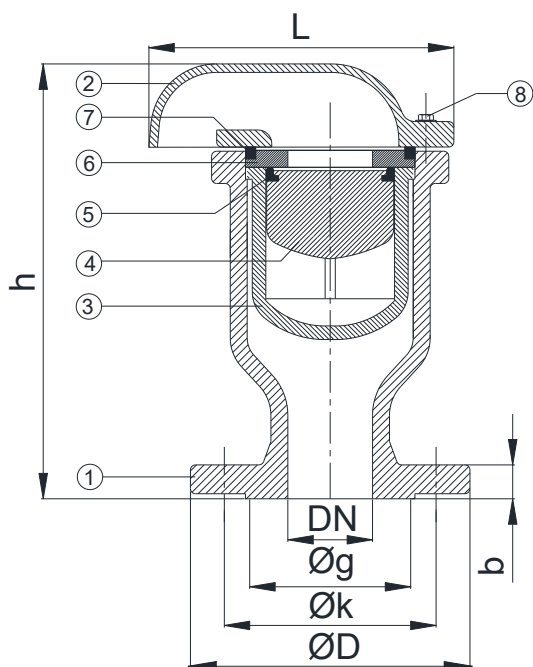
PN 16 - Art. E051

**AIR RELEASE VALVE SINGLE CHAMBER PN10-PN16****ВЫПУСКНОЙ ВОЗДУШНЫЙ КЛАПАН, ОДНОКАМЕРНЫЙ PN10-PN16****APPLICATION:**

Supply, collection and distribution of water.

ПРИМЕНЕНИЕ:

Распределение, сбор, передача воды.



	PARTS - ЧАСТИ	MATERIALS - МАТЕРИАЛЫ
1	BODY КОРПУС	EN - GJS 400 - 15 EN - GJS 400 - 15
2	COVER КРЫШКА	EN - GJS 400 - 15 EN - GJS 400 - 15
3	CAGE НАПРАВЛЯЮЩАЯ ПОПЛАВКА	POLYAMID 6 ПОЛИАМИД 6
4	FLOATER ПОПЛАВОК	FOAMED POLYPROPYLENE ПЕНОПОЛИПРОПИЛЕН
5	O-RING O-RING	EPDM EPDM
6	DISC ДИСК	BRASS ЛАТУНЬ
7	O-RING O-RING	EPDM EPDM
8	SCREW & WASHER ВИНТ И ШАЙБА	STEEL 8.8 СТАЛЬ 8.8

COATING - ПОКРЫТИЕ

External / internal FBE coating process with epoxy resin powder of blue colour RAL 5005 and thickness of 250µm.

Наружное/внутреннее покрытие FBE порошком из эпоксидной смолы синего цвета RAL 5005, толщиной 250 мкм.

ART. / АРТ.	E050								E051							
DN	50	65	80	100	125	150	200	250	50	65	80	100	125	150	200	250
L	180	180	180	265	265	265	345	440	180	180	180	265	265	265	345	440
h	260	260	260	320	320	320	450	810	260	260	260	320	320	320	450	810
Weight / Вес (kg/кг)	10.5	12	12	24	26	30	54	175	10.5	12	12	24	26	30	54	175
øD	165	185	200	220	250	285	340	395	165	185	200	220	250	285	340	405
øk	125	145	160	180	210	240	295	350	125	145	160	180	210	240	295	355
øg	99	118	132	156	184	211	266	319	99	118	132	156	184	211	266	319
n x ød	4x19	4x19	8x19	8x19	8x19	8x23	8x23	12x23	4x19	4x19	8x19	8x19	8x19	8x23	12x23	12x28
b	19	19	19	19	19	19	20	22	19	19	19	19	19	19	20	22
Bolt / Болт	M16	M16	M16	M16	M16	M20	M20	M20	M16	M16	M16	M16	M16	M20	M20	M24