



PN 10 - Art. A020 TIS1

PN 16 - Art. A021 TIS1

**SOFT SEATED GATE VALVE - SHORT BODY PN10-PN16**

**ЗАДВИЖКА С ОБРЕЗИНЕННЫМ КЛИНОМ - КОРОТКАЯ СТРОИТЕЛЬНАЯ ДЛИНА PN10-PN16**

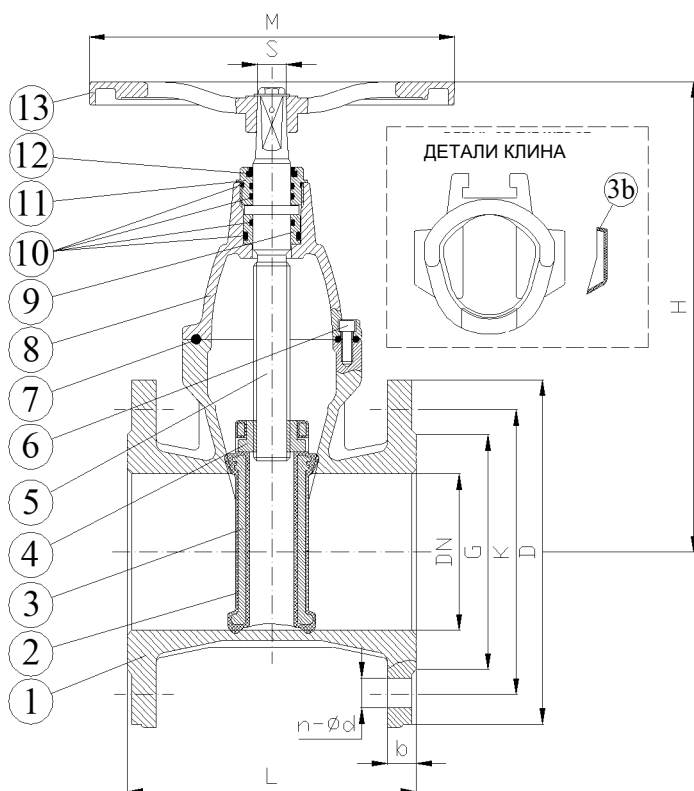


**APPLICATION:**

Drinkable water supply and distribution, waste water treatment and sewerage.

**ПРИМЕНЕНИЕ:**

Водоснабжение, распределение питьевой воды, водоочистка и канализация.



MAIN FEATURES - ОСНОВНЫЕ ХАРАКТЕРИСТИКИ	
<b>DESIGN STANDARD:</b>	EN 1171 EN 1074-1 and EN 1074-2
<b>FACE TO FACE:</b>	EN 558 Series14
<b>FLANGES:</b>	EN 1092-2
<b>TESTS:</b>	EN 12266-1
<b>WORKING TEMP.:</b>	Max. +70°C
<b>ВНЕШНИЙ ВИД:</b>	EN 1171 EN 1074-1 и EN 1074-2
<b>СТРОИТЕЛЬНАЯ ДЛИНА:</b>	EN 558 ряд14
<b>ФЛАНЦЫ:</b>	EN 1092-2
<b>ИСПЫТАНИЯ:</b>	EN 12266-1
<b>РАБОЧАЯ ТЕМПЕРАТУРА:</b>	Макс. +70°C

	PARTS - ЧАСТИ	MATERIALS - МАТЕРИАЛЫ
1	BODY КОРПУС	EN-GJS 500-7 EN-GJS 500-7
2	WEDGE КЛИН	EPDM COATED (NBR on request) EPDM (NBR по запросу)
3	CORE ОСНОВА КЛИНА	EN-GJS 500-7 EN-GJS 500-7
3b	GUIDE НАПРАВЛЯЮЩИЕ	NYLON НЕЙЛОН
4	STEM NUT ГАЙКА ШТОКА	ALUMINIUM BRONZE АЛЮМИНЕВАЯ БРОНЗА
5	STEM ШТОК	SS AISI 420 (EN 1.4021) СТАЛЬ НЖ AISI 420 (EN 1.4021)
6	SCREW БОЛТ	GALVANIZED STEEL 8.8 СТАЛЬ ОЦИНКОВАННАЯ 8.8
7	GASKET ПРОКЛАДКА	EPDM EPDM
8	BONNET КРЫШКА	EN-GJS 500-7 EN-GJS 500-7
9	BUSHING ВТУЛКА	POM POM
10	O-RING O-RING	NBR NBR
11	PACKING GLAND МАНЖЕТА САЛЬНИКА	BRASS ЛАТУНЬ
12	DUSTPROOF ПЫЛЕЗАЩИТА	NBR NBR
13	HANDWHEEL РУЧНОЕ КОЛЕСО	STEEL S235JR СТАЛЬ S235JR

DN	G	K		D		L	H	n-ød		b	M	S	W (kg/кг)
		PN10	PN16	PN10	PN16			PN10	PN16				
40	84	110	110	150	150	140	205	4-19	4-19	19	200	14	8.5
50	99	125	125	165	165	150	205	4-19	4-19	19	200	14	9.5
65	118	145	145	185	185	170	225	4-19	4-19	19	200	17	12
80	132	160	160	200	200	180	250	8*-19	8-19	19	200	17	14
100	156	180	180	220	220	190	292	8-19	8-19	19	250	19	18.5
125	184	210	210	250	250	200	329	8-19	8-19	19	250	19	21
150	211	240	240	285	285	210	379	8-23	8-23	19	350	19	35
200	266	295	295	340	340	230	482	8-23	12-23	20	350	24	58
250	319	350	355	395	405	250	560	12-23	12-28	22	500	27	73
300	370	400	410	445	460	270	636	12-23	12-28	24.5	500	27	103

COATING - ПОКРЫТИЕ	
External/internal FBE coating process with epoxy resin powder of blue colour RAL 5015 and thickness of 250µm.	
Наружное/внутреннее покрытие FBE порошком из эпоксидной смолы синего цвета RAL 5015, толщиной 250 мкм.	

\* Available also with 4 holes/ Доступно с 4-мя отверстиями

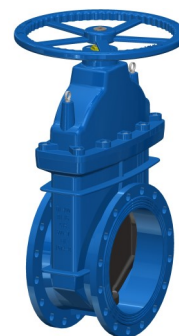


PN 10 - Art. A020 TIS1

PN 16 - Art. A021 TIS1

**SOFT SEATED GATE VALVE - SHORT BODY PN10-PN16**

**ЗАДВИЖКА С ОБРЕЗИНЕННЫМ КЛИНОМ - КОРОТКАЯ СТРОИТЕЛЬНАЯ ДЛИНА PN10-PN16**

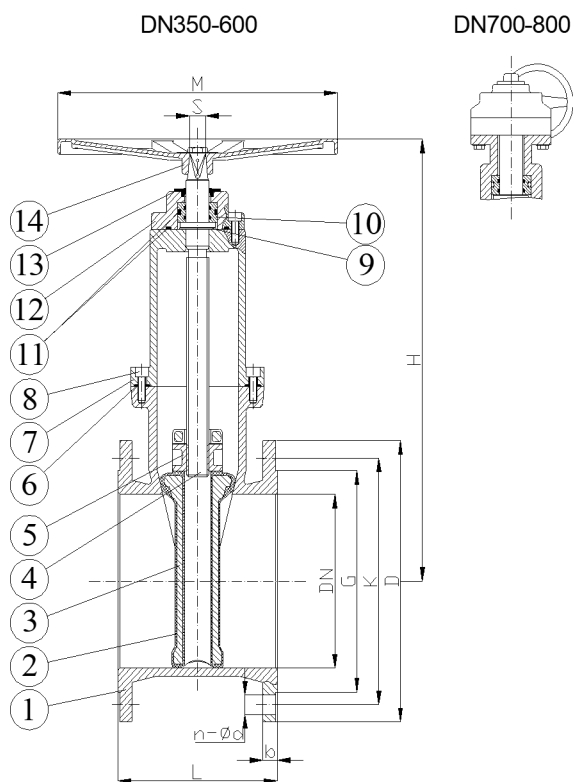


**APPLICATION:**

Drinkable water supply and distribution, waste water treatment and sewerage.

**ПРИМЕНЕНИЕ:**

Водоснабжение, распределение питьевой воды, водоочистка и канализация.



MAIN FEATURES - ОСНОВНЫЕ ХАРАКТЕРИСТИКИ	
<b>DESIGN STANDARD:</b>	EN 1171 EN 1074-1 and EN 1074-2
<b>FACE TO FACE:</b>	EN 558 Series 14
<b>FLANGES:</b>	EN 1092-2
<b>TESTS:</b>	EN 12266-1
<b>WORKING TEMP.:</b>	Max. +70°C
<b>ВНЕШНИЙ ВИД:</b>	EN 1171 EN 1074-1 и EN 1074-2
<b>СТРОИТЕЛЬНАЯ ДЛИНА:</b>	EN 558 ряд 14
<b>ФЛАНЦЫ:</b>	EN 1092-2
<b>ИСПЫТАНИЯ:</b>	EN 12266-1
<b>РАБОЧАЯ ТЕМПЕРАТУРА:</b>	Макс. +70°C

	PARTS - ЧАСТИ	MATERIALS - МАТЕРИАЛЫ
1	BODY КОРПУС	EN-GJS 500-7 EN-GJS 500-7
2	WEDGE КЛИН	EPDM COATED (NBR on request) EPDM (NBR по запросу)
3	CORE ОСНОВА КЛИНА	EN-GJS 500-7 EN-GJS 500-7
4	STEM ШТОК	SS AISI 420 (EN 1.4021) СТАЛЬ НЖ AISI 420 (EN 1.4021)
5	STEM NUT ГАЙКА ШТОКА	ALUMINIUM BRONZE АЛЮМИНЕВАЯ БРОНЗА
6	GASKET ПРОКЛАДКА	EPDM EPDM
7	BONNET КРЫШКА	EN-GJS 500-7 EN-GJS 500-7
8	SCREW БОЛТ	GALVANIZED STEEL 8.8 СТАЛЬ ОЦИНКОВАННАЯ 8.8
9	WASHER ШАЙБА	POM POM
10	SEAL BUSHING УПЛОТНЕНИЕ ВТУЛКИ	POM POM
11	O-RING O-RING	NBR NBR
12	COVER КРЫШКА	EN-GJS 500-7 EN-GJS 500-7
13	DUSTPROOF ПЫЛЕЗАЩИТА	NBR NBR
14	HANDWHEEL РУЧНОЕ КОЛЕСО	EN-GJS 500-7 EN-GJS 500-7

DN	PN	G	K	D	L	H	n-ød	b	M	S	W (kg/кр)
350	10	429	460	505	290	845	16-23	24.5	500	27	184
350	16	429	470	520	290	845	16-28	26.5	500	27	192
400	10	480	515	565	310	975	16-28	24.5	640	32	267
400	16	480	525	580	310	975	16-31	28	640	32	278
450	10	530	565	615	330	1080	20-28	25.5	800	32	330
450	16	548	585	640	330	1080	20-31	30	800	32	355
500	10	582	620	670	350	1120	20-28	26.5	800	36	391
500	16	609	650	715	350	1120	20-34	31.5	800	36	411
600	10	682	725	780	390	1330	20-31	30	800	41	652
600	16	720	770	840	390	1330	20-37	36	800	41	679
700*	10	794	840	895	430	1450	24-31	32.5	-	-	821
700*	16	794	840	910	430	1450	24-37	39.5	-	-	836
800*	10	901	950	1015	470	1640	24-34	35	-	-	1250
800*	16	901	950	1025	470	1640	24-41	43	-	-	1269

\* With GEAR BOX- \* С РЕДУКТОРОМ

COATING - ПОКРЫТИЕ	
External/internal FBE coating process with epoxy resin powder of blue colour RAL 5015 and thickness of 250µm.	
Наружное/внутреннее покрытие FBE порошком из эпоксидной смолы синего цвета RAL 5015, толщиной 250 мкм.	