

# ПРЕОБРАЗОВАТЕЛИ ДАВЛЕНИЯ ТИПА MBS

## ТЕХНИЧЕСКИЙ ПАСПОРТ

ТЕХНИЧЕСКИЕ ХАРАКТЕРИСТИКИ  
ГАБАРИТНЫЕ РАЗМЕРЫ  
ВСПОМОГАТЕЛЬНЫЕ ПРИНАДЛЕЖНОСТИ  
ГАРАНТИЙНЫЕ ОБЯЗАТЕЛЬСТВА

Содержание «Технического паспорта» соответствует  
Технической документации производителя



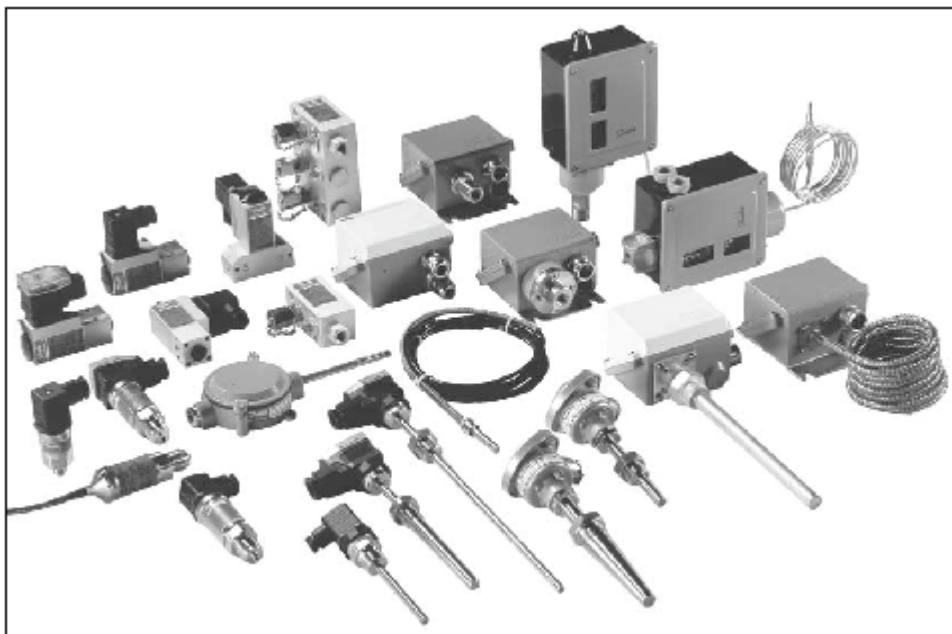
## Содержание:

Введение .....	3
Сведения об изделии.....	3
Технические характеристики .....	4
MBS 32R .....	4
MBS 2050 .....	5
MBS 2250 .....	6
MBS 3000 .....	8
MBS 3050 .....	9
MBS 3100/3150 .....	10
MBS 3200/3250 .....	11
MBS 32/33 .....	13
MBS 33M.....	15
MBS 4010 .....	16
MBS 4050 .....	17
MBS 4201, MBS 4251, MBS 4701, MBS 4751 .....	19
MBS 4500 .....	21
MBS 4510 .....	22
MBS 5050 .....	23
MBS 5100 и 5150 .....	24
EMP 2 .....	25
MBS 7000 .....	26
Габаритные размеры .....	28
Вспомогательные принадлежности.....	38
Гарантийные обязательства .....	38
Транспортировка и хранение .....	38
Утилизация .....	38

## **Введение**

Преобразователи давления типа MBS предназначены для измерения избыточного и абсолютного давления жидких и газообразных сред с высокой точностью в широком диапазоне измерения. Принцип работы основан на пьезорезистивном методе. Давление преобразуется в электрический сигнал.

Преобразователи давления MBS могут использоваться в химическом, пищевом, морском секторах, машиностроении, а также в системах теплоснабжения. В связи с этим Данфосс предлагает преобразователи MBS в блочном и патронном исполнении, а так же в корпусе для настенного монтажа. Существуют датчики в гигиеническом исполнении, а также датчики во взрывозащищенном исполнении.



## **Сведения об изделии**

Наименование - преобразователь давления

Тип- MBS

Производитель - "Danfoss A/S", Дания

Продавец – ЗАО « Данфосс», 127018, Москва, ул. Полковая, 13

## Технические характеристики

### MBS 32R



#### Преобразователь давления MBS 32R

- Предназначен для использования в промышленности.
  - Повышенная виброустойчивость
  - Возможно исполнение IP 67
  - Корпус датчика изготовлен из кислотостойкой нержавеющей стали (AISI 316L).
- Защищен в соответствии с нормами EU EMC.
- Прошел лазерную калибровку, имеет температурную компенсацию.
- Обладает высокой точностью измерений.
- Пропорциональный выходной сигнал - 10 – 90% от напряжения питания.
- Диапазон измерения: 0-1...0-600 бар (абсолютное или относительное давление).

**Измеряемая среда:** Воздух, газы, жидкости

**Рабочий диапазон температур:** От -40°C до 85°C

**Материал, контактирующий со средой:** AISI 316L (DIN17440-1.4404)

**Корпус:** В варианте со штепсельным разъемом: IP65; в варианте с кабелем: IP67

**Электрическое соединение:** Штепсельный разъем Pg9 DIN 43650, двухметровый экранированный кабель PE, разъем AMP 173065

**Точность измерения:**  $\pm 0,3\%$  FS (тип.),  $\pm 0,8\%$  FS (макс.)

**Напряжение питания:** 4,75 - 8 В пост. тока с защитой по полярности

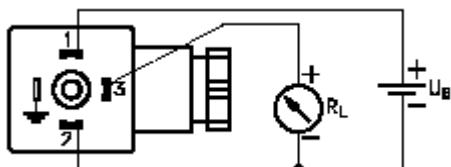
**Выходной сигнал:** Пропорциональный, 10 –90% от напряжения питания

**Потребляемая мощность:** < 5мА при напряжении питания 5 В пост. тока

**Технологическое соединение:** G1/2"А, DIN 16288 (по требованию: G1/4А DIN16288, G3/8А DIN16288, G1/4 DIN3852, 1/4-18NPT, 9/16 – 18UNF, M18x1.5-6g, M22x1.5-6g)

**Вес:** 0,2 кг

**Электрическое соединение (для DIN 43650):**



клемма  присоединяется к корпусу датчика

**MBS 2050****Преобразователь давления MBS 2050**

- Устойчив к гидроударам и пикам давления (со встроенным демпфером)
  - Давление перегрузки 10-20 кратный верхний предел измерений (в зависимости от диапазона измерений)
  - Срок службы > 10 млн. циклов
  - Возможно исполнение IP 67
  - Корпус датчика изготовлен из кислотостойкой нержавеющей стали (AISI 316L)
  - Повышенная виброустойчивость.
- Защищен в соответствии с нормами EU EMC.
- Прошел лазерную калибровку, имеет температурную компенсацию.
- Обладает высокой точностью измерений.
- Пропорциональный выходной сигнал - 10 – 90% от напряжения питания.
- Диапазон измерения: 0-1...0-600 бар (абсолютное или относительное давление).

**Измеряемая среда:** Воздух, газы, жидкости

**Рабочий диапазон температур:** От -40°C до 85°C

**Материал, контактирующий со средой:** AISI 316L (DIN17440-1.4404)

**Корпус:** В варианте со штепсельным разъемом DIN: IP65; в остальных вариантах: IP67

**Точность измерения:**  $\pm 0,3\%$  FS (тип.),  $\pm 1,0\%$  FS (макс.)

**Давление перегрузки:** Макс.–1500 бар

**Давление разрыва:** 2000 бар

**Электрическое соединение:** Штепсельный разъем Pg9 DIN 43650, двухметровый экранированный кабель PE, разъем AMP 173065

**Напряжение питания:** 4,75 - 8 В пост. тока с защитой по полярности

**Выходной сигнал:** Пропорциональный 10 –90% от напряжения питания

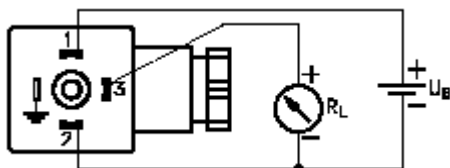
**Потребляемая мощность** < 5мА при напряжении питания 5 В пост. тока

**Технологическое соединение:** G1/4"А, DIN 3852 (G1/2A DIN16288, G1/4 DIN3852, 1/4-18UNF, M18x1.5-6g по требованию )

18NPT, 9/16

**Вес:** 0,2 кг

**Электрическое соединение (для DIN 43650):**




клемма  присоединяется к корпусу датчика

**MBS 2250****Преобразователь давления MBS 2250**

- Предназначен для использования в суровых окружающих условиях
  - Температура измеряемой и окружающей среды до 125 С
  - Устойчив к гидроударам и пикам давления (со встроенным демпфером)
  - Корпус датчика изготовлен из кислотостойкой нержавеющей стали (AISI 316L).
- Защищен в соответствии с нормами EU EMC.
- Прошел лазерную калибровку, имеет температурную компенсацию.
- Обладает высокой точностью измерений.
- Пропорциональный выходной сигнал - 10 – 90% от напряжения питания.
- Диапазон измерения: 0-1...0 - 600 бар (абсолютное или относительное давление).

<b>Измеряемая среда:</b>	Воздух, газы, жидкости
<b>Рабочий диапазон температур:</b>	От -40°C до 125°C
<b>Материал, контактирующий со средой:</b>	AISI 316L (DIN17440-1.4404)
<b>Корпус:</b>	В варианте со штепсельным разъемом DIN: IP65; в остальных вариантах: IP67
<b>Точность измерения:</b>	±0,5% FS (тип.), ±1,0% FS (макс.)
<b>Давление перегрузки:</b>	Мин. 6 кратный верхний предел измерений, макс.—1500 бар
<b>Давление разрыва:</b>	2000 бар
<b>Срок службы:</b>	> 10 млн. Циклов
<b>Напряжение питания:</b>	4,75 - 8 В пост. тока с защитой по полярности
<b>Выходной сигнал:</b>	Пропорциональный 10 –90% от напряжения питания
<b>Потребляемая мощность:</b>	< 5мА при напряжении питания 5 В пост. тока
<b>Технологическое соединение:</b>	G1/4"А, DIN 3852, G1/2А DIN16288, G1/4 DIN3852, 1/4- 18NPT, M18x1.5
<b>Вес:</b>	0,2 – 0,3 кг

Электрическое соединение:

DIN 43650, Pg 9	AMP Econoseal J series (male)	IEC 947-5-2 M12x1	DIN 72585-A1-3.2-Sn (Bayonet plug)	AMP Superseal 1.5 series (male)	2 m screened cable
температура окр. среды					
-40 to +125 °C	-40 to +105 °C	-25 to +90 °C	-40 to +125 °C	-40 to +125 °C	-30 to +85 °C
Класс защиты					
IP 65	IP 67	IP 67	IP 67 / IP 69K	IP 67	IP67
Электрическое подключение					
1 Питание + 2 Питание - 3 Вых. сигнал  - на корпус датчика	1 Питание + 2 Питание - 3 Вых. сигнал	1 Питание + 2 Не используется 3 Сигнал 4 Питание -	1 Питание + 2 Сигнал 3 Вентиляция 4 Питание -	1 Питание + 2 Питание - 3 Вых. сигнал	Корич. - Сигнал Черн - Питание - Крас - Питание + Оранж. - не используется Экран- не подсоединяется к корпусу

## MBS 3000

**Преобразователь давления MBS 3000**

- Предназначен для использования в промышленности
- Корпус датчика изготовлен из кислотостойкой нержавеющей стали (AISI 316L).
- Защищен в соответствии с нормами EU EMC.
- Прошел лазерную калибровку, имеет температурную компенсацию.
- Выходной сигнал 4 –20 мА
- Диапазон измерения: 0-1...0- 600 бар (абсолютное или относительное давление).
- Области применения
  - Насосы
  - Компрессоры
  - Пневматика
  - Системы водоснабжения

**Измеряемая среда:** Воздух, газы, жидкости

**Рабочий диапазон температур:** От -40°C до 85°C

**Материал, контактирующий со средой:** AISI 316L (DIN17440-1.4404)

**Класс защиты корпуса:** В варианте со штепсельным разъемом DIN: IP65; в остальных вариантах: IP67  
**Точность измерения:**  $\pm 0,5\%$  FS (тип.),  $\pm 1,0\%$  FS (макс.)

**Давление перегрузки:** Мин. 2 кратный верхний предел измерений

**Давление разрыва:** Мин. 4 кратный верхний предел измерений

**Электрическое соединение:** Штепсельный разъем DIN 43650, двухметровый экранированный кабель, разъем AMP 173065, IEC 947-5-2, M12x1

**Напряжение питания:** 12,5 - 28 В пост. тока с защитой по полярности

**Влияние напряжение питания:**  $< 0.2\%$  FS/10В

**Ограничение по току:** 28 мА (тип.)

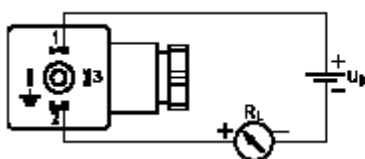
**Выходной сигнал:** 4- 20 мА

**Нагрузка  $R_L$  :**  $R_L \leq U-12,5В/0,02А$

**Технологическое соединение:** G1/4"А DIN 16288 (по требованию: G1/4 DIN3852, G3/8А DIN 16288, G1/2А DIN16288, M18x1.5-6g, M22x1.5 DIN 3852, 1/4-18NPT, 9/16 – 18UNF )

**Вес:** 0,2 кг

**Электрическое соединение (для DIN 43650):**

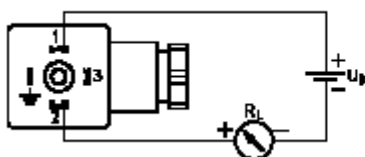


- ① Питание +
- ② Питание -
- ③ Не используется
- 1 Присоединяется к корпусу датчика

**MBS 3050****Преобразователь давления MBS 3050**

- Устойчив к гидроударам и пикам давления (со встроенным демпфером)
- Давление перегрузки: 10-20 кратный верхний предел измерений (в зависимости от диапазона измерений)
- Корпус датчика изготовлен из кислотостойкой нержавеющей стали (AISI 316L).
- Защищен в соответствии с нормами EU EMC.
- Прошел лазерную калибровку, имеет температурную компенсацию.
- Выходной сигнал 4 –20 мА
- Диапазон измерения: 0-1...0- 600 бар (абсолютное или относительное давление).

<b>Измеряемая среда:</b>	Воздух, газы, жидкости
<b>Рабочий диапазон температур:</b>	От -40°C до 85°C
<b>Материал, контактирующий со средой:</b>	AISI 316L (DIN17440-1.4404)
<b>Класс защиты корпуса:</b>	В варианте со штепсельным разъемом DIN: IP65; в остальных вариантах: IP67
<b>Точность измерения:</b>	±0,5% FS (тип.), ±1,0% FS (макс.)
<b>Давление перегрузки:</b>	10 - 20 кратный верхний предел измерений ( в зависимости от диапазона измерений), Макс. –1500 бар
<b>Давление разрыва:</b>	2000 бар
<b>Электрическое соединение:</b>	Штепсельный разъем DIN 43650, двухметровый экранированный кабель, разъем AMP 173065, IEC 947-5-2, M12x1
<b>Напряжение питания:</b>	9 - 34 В пост. тока с защитой по полярности
<b>Влияние напряжение питания:</b>	< 0.2% FS/10В
<b>Ограничение по току:</b>	28 мА (тип.)
<b>Выходной сигнал:</b>	4- 20 мА
<b>Нагрузка <math>R_L</math> :</b>	$R_L \leq U-9В/0,02А$ , Ом
<b>Технологическое соединение:</b>	G1/4"А DIN 3852 (по требованию: G1/2А DIN 16288, M18x1.5-6g, 1/4-18NPT, 9/16 – 18UNF )
<b>Вес:</b>	0,2 кг
<b>Электрическое соединение (для DIN 43650):</b>	



- ① Питание +
- ② Питание -
- ③ Не используется
- 1 Присоединяется к корпусу датчика

**MBS 3100/3150****Преобразователь давления MBS 3100 и MBS 3150**

- Предназначен для использования в промышленности и морском секторе
- Корпус датчика изготовлен из кислотостойкой нержавеющей стали (AISI 316L).
- Защищен в соответствии с нормами EU EMC.
- Прошел лазерную калибровку, имеет температурную компенсацию.
- Выходной сигнал 4 –20 мА
- Диапазон измерения: 0-1...0 - 600 бар (абсолютное или относительное давление).
- Области применения
  - Двигатели
  - Насосы
  - Компрессоры
  - Пневматика
  - Системы водоснабжения

**Измеряемая среда:** Воздух, газы, жидкости

**Рабочий диапазон температур:** От -40°C до 85°C

**Материал, контактирующий со средой:** AISI 316L (DIN17440-1.4404)

**Класс защиты корпуса:** IP65

**Точность измерения:** ±0,5% FS (тип.), ±1,0% FS (макс.)

**Давление перегрузки:**

**MBS 3100** Мин. 2 кратный верхний предел измерений (FS<300 бар )  
 Мин. 1,5 кратный верхний предел измерений (FS>300 бар )  
**MBS 3150** 10 - 20 кратный верхний предел измерений (в зависимости от  
 диапазона измерений), Макс. –1500 бар

**Давление разрыва:**

**MBS 3100** Мин. 4 кратный верхний предел измерений  
**MBS 3150** 2000 бар

**Электрическое соединение:** Штепсельный разъем DIN 43650

**Напряжение питания:** 10 - 32 В пост. тока с защитой по полярности

**Влияние напряжение питания:** < 0.2% FS/10В

**Ограничение по току:** 28 мА (тип.)

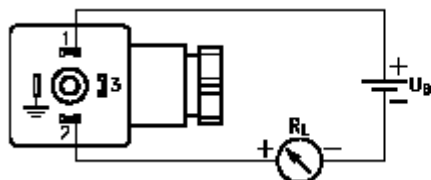
**Выходной сигнал:** 4- 20 мА

**Нагрузка  $R_L$  :**  $R_L \leq U-10B/0,02A$ , Ом

**Технологическое соединение:** G1/4"А DIN 16288, G1/4 DIN3852, G1/2A DIN 16288, 1/4-18NPT

**Вес:** 0,2 кг

**Электрическое соединение (для DIN 43650):**



1. Питание +
  2. Питание -
  3. Не используется
- ⊥ На корпус датчика

**MBS 3200/3250****Преобразователь давления MBS 3200 и MBS 3250**

- Предназначен для использования в промышленности
  - Температура измеряемой и окружающей среды до 125 С
  - Корпус датчика изготовлен из кислотостойкой нержавеющей стали (AISI 316L).
- Защищен в соответствии с нормами EU EMC.
- Прошел лазерную калибровку, имеет температурную компенсацию.
- Выходные сигналы: 4-20мА, 0-5В, 1-5В, 1-6В, 0 –10В
- Диапазон измерения: 0-1...0- 600 бар (абсолютное или относительное давление).

**Измеряемая среда:** Воздух, газы, жидкости

**Рабочий диапазон температур:** От -40°С до 125°С

**Материал, контактирующий со средой:** AISI 316L (DIN17440-1.4404)

**Корпус:** См. Табл. Электрическое соединение

**Точность измерения:** ±0,5% FS (тип.), ±1,0% FS (макс.)

**Давление перегрузки:**

**MBS 3200**

**MBS 3250**

Мин. 2 кратный верхний предел измерений

Мин. 6 кратный верхний предел измерений, Макс. –1500 бар

**Давление разрыва:**

**MBS 3200**

**MBS 3250**

Мин. 4 кратный верхний предел измерений

2000 бар

**Срок службы:** > 10 млн. Циклов

**Электрические характеристики:**

	Выходной сигнал		
	4 –20 мА	0-5, 1-5, 1-6 В пост. тока	0 –10 В пост. тока
Напряжение питания	8 – 34 В пост. тока	9 –30 В пост. тока	15 –30 В пост. тока
Потребляемый ток	-	≤ 5мА	≤ 8мА
Зависимость от напряжени	≤± 0.05% FS/10В		
Ограничение по току	34мА(тип.)	-	
Нагрузка R <sub>L</sub>	R <sub>L</sub> ≤ U-8В/0,02	R <sub>L</sub> ≥ 5 кΩ	R <sub>L</sub> ≥ 10 кΩ


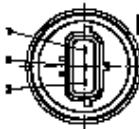
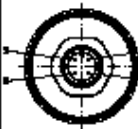

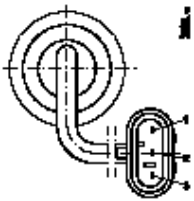
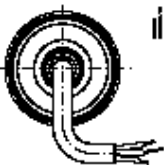
**Технологическое соединение:**

**MBS 3200** G1/4A, DIN 16288, G1/2A DIN16288, 1/4- 18NPT, ½-14NPT

**MBS 3250** G3/8A DIN 3852, G1/2A DIN16288, 1/4- 18NPT, M18x1.5-6g

**Вес:** 0,2 – 0,3 кг

### Электрическое соединение:

DIN 43650, Pg 9	AMP Econoseal J series (male)	IEC 947-5-2 M12x1	DIN 72585-A1-3.2-Sn (Bayonet plug)	AMP Superseal 1.5 series (male)	2 m screened cable
					
Температура окр. среды, 4-20мА					
-40 to +100 °C	-40 to +100 °C	-25 to +90 °C	-40 to +100 °C	-40 to +100 °C	-30 to +85 °C
Температура окр. среды, 0-5В, 1-5В, 1-6В, 0-10В					
-40 to +125 °C	-40 to +105 °C	-25 to +90 °C	-40 to +125 °C	-40 to +125 °C	-30 to +85 °C
Класс защиты корпуса					
IP 65	IP 67	IP 67	IP 67 / IP 69K	IP 67	IP67
Электрическое соединение, 4-20мА					
Pin 1: +supply Pin 2: +supply Pin 3: Not used Earth: Connected to MBS housing	Pin 1: +supply Pin 2: +supply Pin 3: Not used	Pin 1: +supply Pin 2: Not used Pin 3: Not used Pin 4: +supply	Pin 1: +supply Pin 2: +supply Pin 3: Ventilation Pin 4: Not used	Pin 1: +supply Pin 2: +supply Pin 3: Not used	Brown wire: +supply Black wire: +supply Red wire: Not used Orange: Not used Screen: Not connected to MBS housing
Электрическое соединение, 0-5В, 1-5В, 1-6В, 0-10В					
Pin 1: +supply Pin 2: +supply Pin 3: Output Earth: Connected to MBS housing	Pin 1: +supply Pin 2: +supply Pin 3: Output	Pin 1: +supply Pin 2: not used Pin 3: Output Pin 4: +supply	Pin 1: +supply Pin 2: Output Pin 3: Ventilation Pin 4: +supply	Pin 1: +supply Pin 2: +supply Pin 3: Output	Brown wire: Output Black wire: +supply Red wire: + supply Orange: Not used Screen: Not connected to MBS housing

## MBS 32/33

**Преобразователь давления MBS 32 и MBS 33**

- Предназначен для использования в промышленности
- Корпус датчика изготовлен из кислотостойкой нержавеющей стали (AISI 316L).
- Защищен в соответствии с нормами EU EMC.
- Прошел лазерную калибровку, имеет температурную компенсацию.
- Выходные сигналы:
  - MBS 32: 0-5В, 1-5В, 1-6В, 0 –10В
  - MBS 33: 4-20мА
- Диапазон измерения: 0-1...0 - 600 бар (абсолютное или относительное давление).

**Измеряемая среда:** Воздух, газы, жидкости

**Рабочий диапазон температур:** От -40°C до 85°C

**Материал, контактирующий со средой:** AISI 316L (DIN17440-1.4404)

**Корпус:** В варианте со штепсельным разъемом: IP65; в варианте с кабелем: IP67

**Электрическое соединение:** Штепсельный разъем DIN 43650, двухметровый экранированный кабель PE

**Точность измерения:**  $\leq \pm 0,3\%$  FS (тип.),  $\leq \pm 0,8\%$  FS (макс.)

**Электрические характеристики для выходного сигнала 4 –20 мА, MBS 33**

**Выходной сигнал:** 4- 20 мА  
**Напряжение питания:** 10 - 30 В пост. тока с защитой по полярности  
**Влияние напряжение питания:**  $\leq 0.05\%$  FS/10В  
**Ограничение по току:** 28 мА  
**Нагрузка  $R_L$  :**  $R_L \leq (U-10В)/0,02А$ , Ом

**Электрические характеристики для выходного сигнала 0 –10 В пост. тока, MBS 32**

**Выходной сигнал:** 0 –10 В пост. тока  
**Напряжение питания:** 15 - 30 В пост. тока с защитой по полярности  
**Потребление тока:**  $< 8$  мА  
**Влияние напряжение питания:**  $\leq 0.05\%$  FS/10В  
**Нагрузка  $R_L$  :**  $R_L \geq 15$  кОм


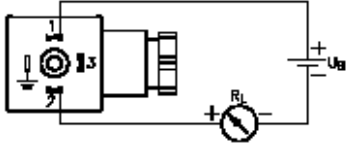
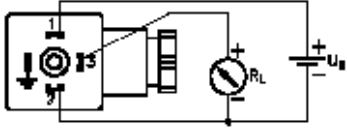

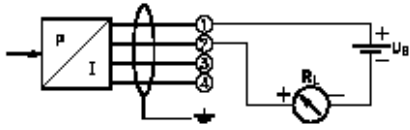
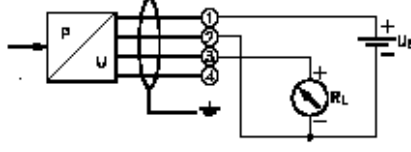
**Электрические характеристики для выходного сигнала 0-5В, 1-5В, 1-6В пост. тока, MBS 32**

**Выходной сигнал:** 0-5В, 1-5В, 1-6В пост. тока  
**Напряжение питания:** 9 - 30 В пост. тока с защитой по полярности  
**Потребление тока:**  $< 5$  мА  
**Влияние напряжение питания:**  $\leq 0.05\%$  FS/10В  
**Нагрузка  $R_L$  :**  $R_L \geq 10$  кОм

**Технологическое соединение:** G1/4A DIN 16288, G1/4A DIN 3852, G1/2A DIN16288, G3/8A DIN 16288, M18x1.5-6g, M22x1.5, 1/4- 18NPT, 9/16-18UNF, 7/16-20 UNF

**Вес:** 0,3 кг

Электрическое соединение:

<p>DIN 43650</p> 	<p>MBS 33 (4 to 20 mA output)</p>  <p>Connected to transmitter housing</p>	<p>MBS 32 (0-5 V, 1-5 V, 1-6 V or 0-10 V d.c. output)</p>  <p>Connected to transmitter housing</p>
<p>Кабельная версия</p> 	<p>MBS 33 (4 to 20 mA output)</p>  <p>① Brown ② Black ③ Red ④ Orange Not connected to transmitter housing</p>	<p>MBS 32 (0-5 V, 1-5 V, 1-6 V or 0-10 V d.c. output)</p>  <p>① Red ② Black ③ Brown ④ Orange Not connected to transmitter housing</p>

**MBS 33M****Преобразователь давления MBS 33M**

- Предназначен для использования в промышленности и морском секторе
- Корпус датчика изготовлен из кислотостойкой нержавеющей стали (AISI 316L).
- Повышенная виброустойчивость
- Защищен в соответствии с нормами EU EMC.
- Прошел лазерную калибровку, имеет температурную компенсацию.
- Выходной сигнал 4 –20 мА.
- Диапазон измерения: 0-1...0-600 бар (абсолютное или относительное давление).

**Измеряемая среда:** Воздух, газы, жидкости

**Рабочий диапазон температур:** От -40°C до 85°C

**Материал, контактирующий со средой:** AISI 316L (DIN17440-1.4404)

**Корпус:** В варианте со штексельным разъемом: IP65; в варианте с кабелем: IP67

**Электрическое соединение:** Штексельный разъем Pg9 DIN 43650, двухметровый экранированный кабель PE

**Точность измерения:**  $\leq \pm 0,3\%$  FS (тип.),  $\leq \pm 0,8\%$  FS (макс.)

**Электрические характеристики**

**Выходной сигнал:** 4- 20 мА

**Напряжение питания:** 10 - 30 В пост. тока с защитой по полярности

**Влияние напряжение питания:**  $\leq 0.05\%$  FS/10В

**Ограничение по току:** 28 мА

**Нагрузка  $R_L$  :**  $R_L \leq (U-10В)/0,02А, Ом$

**Технологическое соединение:** G1/2A DIN16288

**Вес:** 0,2 кг

## MBS 4010



## Преобразователь давления MBS 4010

- Предназначен для использования с агрессивными, вязкими и кристаллизующимися средами
- Корпус датчика и промывная диафрагма изготовлены из кислотостойкой нержавеющей стали (AISI 316L).
- Защищен в соответствии с нормами EU EMC.
- Прошел лазерную калибровку, имеет температурную компенсацию.
- Выходной сигнал 4 –20 мА
- Диапазон измерения: 0-1...0 - 600 бар (абсолютное или относительное давление).
- Области применения
  - Системы водоснабжения
  - Бумажная промышленность

**Измеряемая среда:** Воздух, газы, жидкости

**Рабочий диапазон температур:** От -10°C до 85°C

**Материал, контактирующий со средой:** AISI 316L (DIN17440-1.4401)

**Класс защиты корпуса:** В варианте со штексельным разъемом DIN 43650 : IP65; в остальных вариантах: IP67

**Точность измерения:**  $\leq \pm 0,3\%$  FS (тип.),  $\leq \pm 0,8\%$  FS (макс.)

**Давление перегрузки:** Мин. 2 кратный верхний предел измерений

**Давление разрыва:** Мин. 4 кратный верхний предел измерений

**Электрическое соединение:** Штексельный разъем DIN 43650, двухметровый экранированный кабель

**Напряжение питания:** 10 - 30 В пост. тока с защитой по полярности

**Влияние напряжение питания:**  $< 0.05\%$  FS/10V

**Ограничение по току:** 28 мА

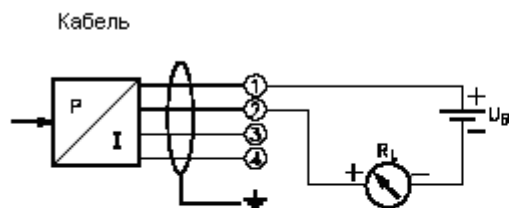
**Выходной сигнал:** 4- 20 мА

**Нагрузка  $R_L$  :**  $R_L \leq (U-10V)/0,02A$ , Ом

**Технологическое соединение:** G1/2A ISO 228/1, материал уплотнений до и после резьбы - NBR

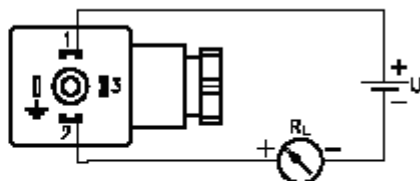
**Вес:** 0,3 кг

**Электрическое соединение:**



- ① Коричн. - Питание+
- ② Черн. - Питание -
- ③ Не используется
- ④ Не используется
- 1 Экран

Разъем DIN 43650



- ① Питание +
- ② Питание -
- ③ Не используется
- 1 На корпус

## MBS 4050



## Преобразователь давления MBS 4050

- Устойчив к гидроударам и пикам давления (со встроенным демпфером)
- Давление перегрузки: 10-20 кратный верхний предел измерений (в зависимости от диапазона измерений)
- Срок службы > 10 млн. Циклов
- Повышенная виброустойчивость.
- Корпус датчика изготовлен из кислотостойкой нержавеющей стали (AISI 316L).
- Защищен в соответствии с нормами EU EMC.
- Прошел лазерную калибровку, имеет температурную компенсацию.
- Выходные сигналы: 4-20мА, 0-5В, 1-5В, 1-6В, 0 –10В
- Диапазон измерения: 0-1...0- 600 бар (абсолютное или относительное давление).

**Измеряемая среда:** Воздух, газы, жидкости

**Рабочий диапазон температур:** От -40°C до 85°C

**Материал, контактирующий со средой:** AISI 316L (DIN17440-1.4404)

**Корпус:** В варианте со штексельным разъемом DIN: IP65; в остальных вариантах: IP67

**Электрическое соединение:** Штексельный разъем DIN 43650, двухметровый экранированный кабель, разъем AMP 173065, IEC 947-5-2, M12x1

**Точность измерения:** ±0,5% FS (тип.), ±0,8% FS (макс.)

**Давление перегрузки:** 10 - 20 кратный верхний предел измерений ( в зависимости от диапазона измерений), Макс. –1500 бар

**Давление разрыва:** 2000 бар

#### Электрические характеристики для выходного сигнала 4 –20 мА

**Выходной сигнал:** 4- 20 мА  
**Напряжение питания:** 10 - 30 В пост. тока с защитой по полярности  
**Влияние напряжение питания:** ≤ 0.05% FS/10В  
**Ограничение по току:** 28 мА  
**Нагрузка R<sub>L</sub> :** R<sub>L</sub> ≤ (U-10В)/0,02А, Ом

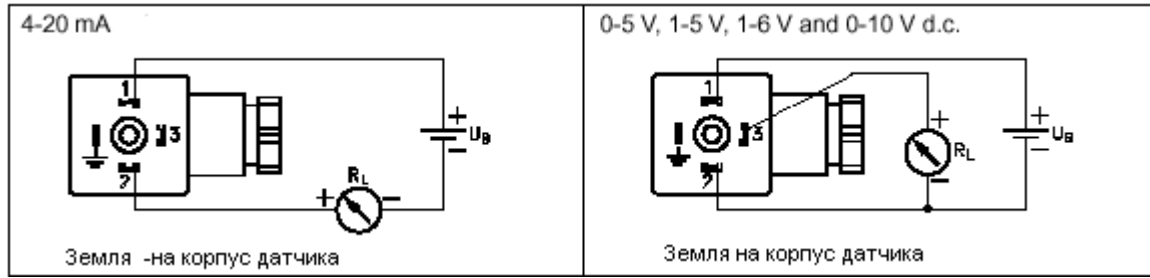
#### Электрические характеристики для выходного сигнала 0-5В, 1-5В, 1-6В и 0 –10В пост. тока

	Выходной сигнал	
	0-5, 1-5, 1-6 В пост. тока	0 –10 В пост. тока
Напряжение питания	9 –30 В пост. тока	15 –30 В пост. тока
Потребляемый ток	≤ 5мА	≤ 8мА
Зависимость от напряжения	≤± 0.05% FS/10В	
Нагрузка R <sub>L</sub>	R <sub>L</sub> ≥ 10 кΩ	R <sub>L</sub> ≥ 15 кΩ

**Технологическое соединение:** G1/4A DIN 3852 G1/2A DIN16288, M18x1.5-6g, M22x1.5, 1/4- 18NPT, 9/16-18UNF

**Вес:** 0,2 кг

Электрическое соединение:



**MBS 4201, MBS 4251, MBS 4701, MBS 4751**

**Преобразователи давления MBS 4201/ 4251/ 4701/ 4750**

- Предназначены для использования внутри взрывоопасной зоны
- Класс 1/2G EEx ia IIC T4-T6 в соответствии с ATEX 100a
- Поставляются со встроенным демпфером (типы MBS 4251 и MBS 4751)
- Регулировка нуля и шкалы измерений (типы MBS 4701 и MBS 4751)
- Корпус датчика изготовлен из кислотостойкой нержавеющей стали (AISI 316L).
- Класс защиты IP65, IP67, IP69K
- Прошел лазерную калибровку, имеет температурную компенсацию.
- Диапазон измерения: 0-1...0 - 600 бар (абсолютное или относительное давление).

		Стандартное исполнение		С настройкой нуля и шкалы	
Тип		MBS 4201	MBS 4251	MBS 4701	MBS 4751
			С встроенным демпфером		С встроенным демпфером
		±1% FS	±1% FS	±0,5% FS	±0,5% FS
<b>Давление перегрузки</b>		Мин. 6 FS – Макс. 1500 бар			
<b>Давление разрыва</b>		Мин. 6 FS – Макс. 2000 бар			
<b>Настройка нуля</b>	Диапазон от 0-1 до 0-10 бар	-	-	-5....20% FS	
	Диапазон от 0-16 до 0-40 бар	-	-	-5....10% FS	
	Диапазон от 0-60 до 0-600 бар	-	-	-2,5....5% FS	
<b>Настройка шкалы от 0-1 до 0-600 бар</b>		-	-	-5....5% FS	

**Измеряемая среда:** Воздух, газы, жидкости

**Рабочая температура:** См. Табл. Электрические соединения

**Материал, контактирующий со средой:** AISI 316L (DIN17440-1.4404)

**Корпус:** См. Табл. Электрические соединения

**Срок службы :** > 10 млн. Циклов

**Напряжение питания:** 10 -28 В пост. тока с защитой по полярности

**Выходной сигнал:** 4- 20 мА

**Влияние напряжение питания:** ≤ 0.05% FS/10В

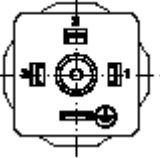
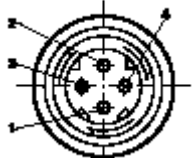
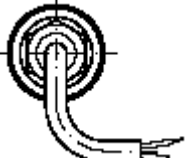

**Ограничение по току:** 30-35 мА

**Нагрузка R<sub>L</sub> :** R<sub>L</sub> ≤ (U-10В)/0,02А, Ом

**Технологическое соединение:** G1/2A DIN16288 ( по требованию G1/4A, DIN 3852, 1/4- 18NPT, 1/2- 14 NPT, M14x1.5-6g)

**Вес:** 0,2 – 0,3 кг

**Электрическое соединение:**

	DIN 43650, Pg 9 	DIN 72585-A1-3.2-Sn 	Cable versions 
Класс защиты	IP 65	IP67 / IP69K	IP67
Температура окр. среды Eex ia IIC T4 Eex ia IIC T5 Eex ia IIC T6 Температура измеряемой среды: Eex ia IIC T4 Eex ia IIC T5 Eex ia IIC T6	От -40°C до 100°C От -40°C до 75°C От -40°C до 50°C  От -40°C до 125°C От -40°C до 95°C От -40°C до 50°C	От -40°C до 100°C От -40°C до 75°C От -40°C до 50°C  От -40°C до 125°C От -40°C до 95°C От -40°C до 50°C	От -30°C до 80°C От -30°C до 75°C От -30°C до 50°C  От -40°C до 125°C От -40°C до 95°C От -40°C до 50°C
Электрическое соединение			
	1 Питание + 2 Питание - 3 Не используется  – на корпус датчика	1 Питание + 2 Питание - 3 Вентиляция 4 Не используется	Черн.1 Питание + Черн.2 Питание – Экран –не подсоед к корпусу датчика

**MBS 4500****Преобразователь давления MBS 4500**

- Предназначен для использования в промышленности
- Корпус датчика изготовлен из кислотостойкой нержавеющей стали (AISI 316L).
- Защищен в соответствии с нормами EU EMC.
- Прошел лазерную калибровку, имеет температурную компенсацию.
- Выходной сигнал 4 –20 мА
- Диапазон измерения: 0-1...0 - 600 бар (абсолютное или относительное давление).

**Измеряемая среда:** Воздух, газы, жидкости

**Рабочий диапазон температур:** От -40°C до 85°C

**Материал, контактирующий со средой:** AISI 316L (DIN17440-1.4404)

**Класс защиты корпуса:** IP65

**Точность измерения:**  $\leq \pm 0,2\%$  FS (тип.),  $\leq \pm 0,5\%$  FS (макс.)

**Давление перегрузки:** Мин. 2 кратный верхний предел измерений

**Давление разрыва:** Мин. 4 кратный верхний предел измерений

**Электрическое соединение:** Штепсельный разъем DIN 43650

**Напряжение питания:** 10 - 30 В пост. тока с защитой по полярности

**Выходной сигнал:** 4- 20 мА

**Влияние напряжение питания:** < 0.05% FS/10В

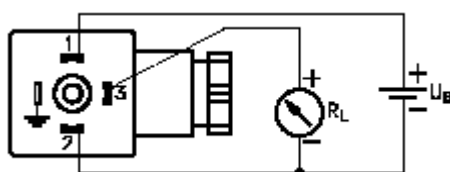
**Ограничение по току:** 28 мА

**Нагрузка  $R_L$  :**  $R_L \leq (U-10В)/0,02А$ , Ом

**Технологическое соединение:** G1/2A DIN 16288 ( По требованию: G1/4A DIN 16288, G1/4A DIN 3852, G3/8A DIN 16288, M18x1.5-6g, M22x1.5, 1/4- 18NPT, 9/16-18UNF, 7/16-20 UNF)

**Вес:** 0,4 кг

**Электрическое соединение:**



клемма  присоединяется к корпусу датчика

**MBS 4510****Преобразователь давления MBS 4510**

- Предназначен для использования в пищевой промышленности, а также с агрессивными, вязкими и кристаллизующимися средами
- Корпус датчика и промывная диафрагма изготовлены из кислотостойкой нержавеющей стали (AISI 316L).
- Настройка нуля и шкалы
- Защищен в соответствии с нормами EU EMC.
- Прошел лазерную калибровку, имеет температурную компенсацию.
- Выходной сигнал 4 –20 мА
- Диапазон измерения: 0-250мбар...0 - 25 бар (абсолютное или относительное давление).

**Рабочий диапазон температур:** От -10°C до 85°C

**Материал, контактирующий со средой:** AISI 316L (DIN17440-1.4404)

**Класс защиты корпуса:** IP65

**Точность измерения:**  $\leq \pm 0,2\%$  FS (тип.),  $\leq \pm 0,5\%$  FS (макс.)

**Настройка нуля:**

Диапазон от 0 - 0,25 до 0-10 бар  $-5...+20\%$ FS

Диапазон от 0 - 16 до 0-25 бар  $-5...+10\%$ FS

**Настройка шкалы:**  $-5...+5\%$ FS

**Давление перегрузки:** Мин. 2 кратный верхний предел измерений

**Давление разрыва:** Мин. 4 кратный верхний предел измерений ( версии для измерения абсолютного давления – мин. 300 бар)

**Электрическое соединение:** Штепсельный разъем DIN 43650

**Напряжение питания:** 10 - 30 В пост. тока с защитой по полярности

**Влияние напряжение питания:**  $< 0.05\%$  FS/10В

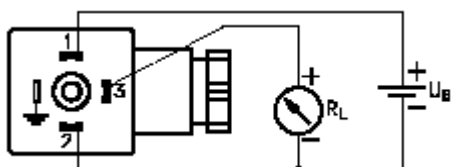
**Ограничение по току:** 28 мА

**Выходной сигнал:** 4- 20 мА

**Нагрузка  $R_L$  :**  $R_L \leq (U-10В)/0,02А, Ом$

**Технологическое соединение:** G1A ISO 228

**Вес:** 0,4 кг

**Электрическое соединение:**

клемма  присоединяется к корпусу датчика

## MBS 5050



### Преобразователь давления MBS 5050

- Устойчив к гидроударам и пикам давления (со встроенным демпфером)
  - Давление перегрузки 10-20 кратный верхний предел измерений (в зависимости от диапазона измерений)
  - Срок службы > 10 млн. циклов
  - Материал, соприкасающийся со средой - кислотостойкая нержавеющая сталь (AISI 316L)
  - Повышенная виброустойчивость.
- Блочный дизайн
- Защищен в соответствии с нормами EU EMC.
- Прошел лазерную калибровку, имеет температурную компенсацию.
- Настройка нуля и шкалы.
- Выходной сигнал 4-20мА.
- Диапазон измерения: 0-1...0 - 600 бар (абсолютное или относительное давление).

**Измеряемая среда:** Воздух, газы, жидкости

**Рабочий диапазон температур:** От -40°C до 85°C

**Материал, контактирующий со средой:** AISI 316L (DIN17440-1.4404)

**Корпус:** IP65

**Точность измерения:** ±0,2% FS (тип.), ±0,5% FS (макс.)

**Давление перегрузки:** Макс.–1500 бар

**Давление разрыва:** 2000 бар

**Электрическое соединение:** Штепсельный разъем Pg9 DIN 43650

**Напряжение питания:** 10 - 30 В пост. тока с защитой по полярности

**Влияние напряжение питания:** < 0.05% FS/10В

**Ограничение по току:** 28 мА

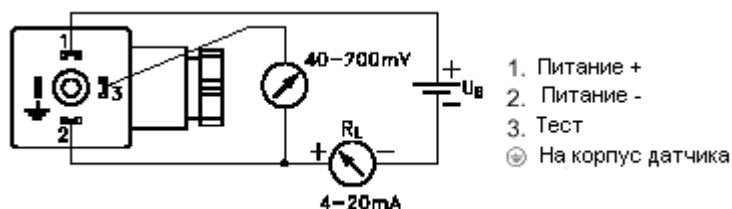
**Выходной сигнал:** 4- 20 мА

**Нагрузка  $R_L$  :**  $R_L \leq (U-10В)/0,02А$ , Ом

**Технологическое соединение:** Внутренняя резьба G1/4, внутренняя резьба NPT1/4

**Вес:** 0,4 кг

**Электрическое соединение:**



## MBS 5100 и 5150



### Преобразователь давления MBS 5100 и 5150

- Предназначены для использования в промышленности и морском секторе
- Настройка нуля и шкалы
- Встроенный демпфер (тип MBS 5150)
- Повышенная виброустойчивость
- Защищен в соответствии с нормами EU EMC.
- Прошел лазерную калибровку, имеет температурную компенсацию.
- Выходной сигнал 4 –20 мА.
- Диапазон измерения: 0-1...0 - 600 бар (абсолютное или относительное давление).

**Измеряемая среда:** Воздух, газы, жидкости

**Рабочая температура:** От -40°C до 85°C

**Материал, контактирующий со средой:** AISI 316L (DIN17440-1.4404)

**Корпус:** IP65

**Электрическое соединение:** Штепсельный разъем Pg9 DIN 43650A, Pg11 DIN 43650A, Pg13.5 DIN 43650A

**Точность измерения:**  $\leq \pm 0,1\%$  FS (тип.),  $\leq \pm 0,3\%$  FS (макс.)

#### Настройка нуля:

Диапазон от 0 – 1 до 0-10 бар  $-5...+20\%$ FS  
 Диапазон от 0 - 16 до 0-40 бар  $-5...+10\%$ FS  
 Диапазон от 0 - 60 до 0-600 бар  $-5...+2,5\%$ FS

**Настройка шкалы:**  $-5...+5\%$ FS

#### Электрические характеристики

**Выходной сигнал:** 4- 20 мА

**Напряжение питания:** 10 - 32 В пост. тока с защитой по полярности

**Влияние напряжение питания:**  $\leq 0.01\%$  FS/10В

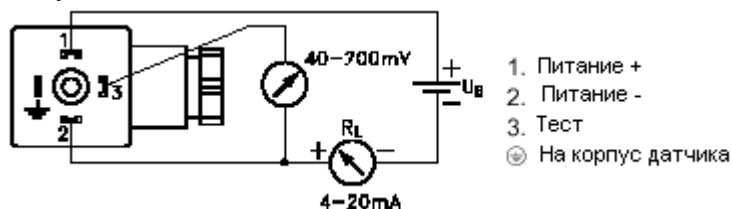
**Ограничение по току:** 28 мА

**Нагрузка  $R_L$  :**  $R_L \leq (U-10В)/0,02А$ , Ом

**Технологическое соединение:** Внутренняя резьба: М 10x1, М 12x1.5, G1/8, G1/4, NPT1/4  
 Внутренняя резьба с фланцевым присоединением: М 10x1, М 12x1.5, G1/8, G1/4, NPT1/4

**Вес:** 0,4 кг

#### Электрическое соединение:



## EMP 2



## Преобразователь давления EMP 2

- Предназначены для использования в промышленности и морском секторе
- Настройка нуля и шкалы
- Повышенная виброустойчивость
- Защищен в соответствии с нормами EU EMC.
- Прошел лазерную калибровку, имеет температурную компенсацию.
- Выходной сигнал 4 –20 мА.
- Диапазон измерения: 0-1...0 - 400 бар (абсолютное или относительное давление).
- Корпус для настенного монтажа

**Измеряемая среда:** Воздух, газы, жидкости

**Температура окруж. среды:** От -10°C до 70°C

**Температура раб. среды:** От -40°C до 100°C

**Материал, контактирующий со средой:** AISI 316L (DIN17440-1.4404)

**Корпус:** IP67

**Электрическое соединение:** Штепсельный разъем Pg9 DIN 43650A, Pg11 DIN 43650A, Pg13.5 DIN 43650A

**Точность измерения:**  $\pm 0,3\%$  FS (тип.),  $\leq \pm 0,5\%$  FS (макс.)

## Электрические характеристики

**Выходной сигнал:** 4- 20 мА

**Напряжение питания:** 11 - 36 В пост. тока с защитой по полярности

**Влияние напряжение питания:**  $\pm 0.003\%$ FS В

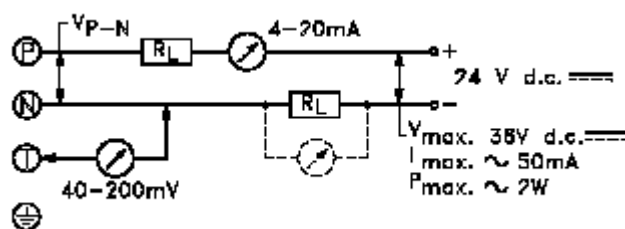
**Ограничение по току:** 28 мА

**Нагрузка  $R_L$  :**  $R_L \leq (U-10В)/0,02А$ , Ом

**Технологическое соединение:** Внешняя резьба G1/2"А

**Вес:** 1 кг

**Электрическое соединение:**



## MBS 7000



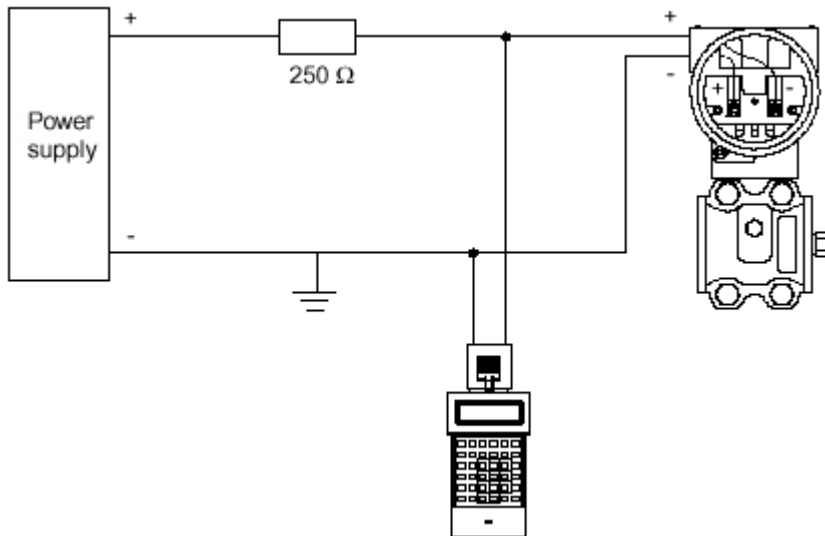
**Преобразователь давления MBS 7000-L,  
MBS 7000-D, MBS 7000-M/A**

- Предназначены для измерения относительного, абсолютного и, дифференциального давления, а так же для измерения уровня

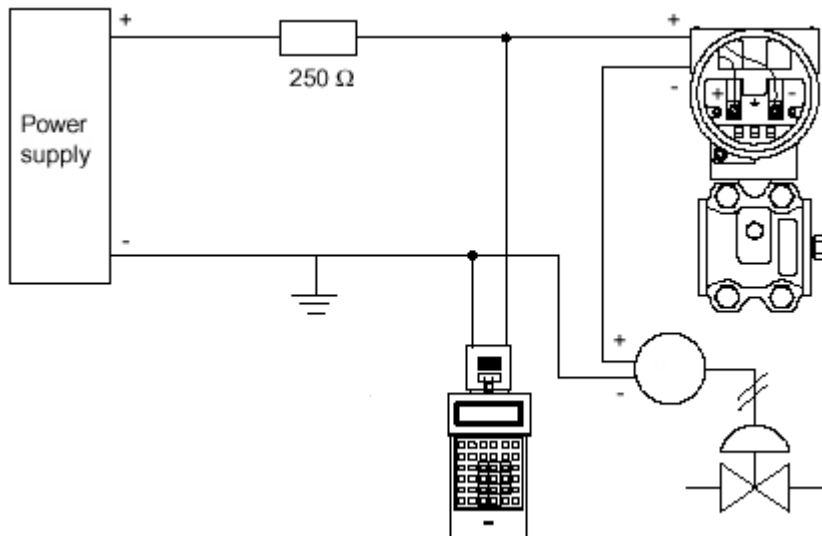
Диапазон измерения	1,25 – 50 мбар	12,5 – 500 мбар/ 25 - 500 мбар	62,5 – 2500 мбар	0,625 – 25 бар	6,25 – 250 бар	10 – 400 бар
Измеряемое Давление	Дифференциальное Относительное	Дифференциальное Относит., абсолют.	Дифференциальное Относит., абсолют.	Дифф. Относит., абсолют.	Относит., абсолют.	Относит
Верхний предел измерений (URL)	+50 мбар	+500 мбар	+ 2500 мбар	+ 25 бар	+250 бар	+400 бар
Нижний предел измерений (LRL)	-50 мбар	-500 мбар	- 2500 мбар	- 25 бар	-250 бар	-400 бар
Давление перегрузки	80 бар	160 бар	160 бар	160 бар	400бар (300 для абс.)	520 бар
Напряжение питания	12 – 45 В пост. тока					
Вых. Сигнал	Тип	4 – 20 мА и цифровая передача данных (Bell 202 – HART)				
	функция	Преобразователь давления, ПИД регулятор				
	Хар-ка	Линейная, $\sqrt{P}$ , $\sqrt{P^3}$ , $\sqrt{P^5}$				
	Ошибка	3.9 или 21,0 мА				
Диапазон температур	Окружающ.	От -40°C до 85°C				
	Раб. среды	От -40°C до 200°C (MBS 7000L) От -40°C до 100°C (силиконовое масло) От -25°C до 85°C(с уплотнением из Витона)				
	ж/кдисплей	От -10°C до 75°C (-40°C до 85°C без повреждений)				
	Хранение	От -40°C до 100°C				
Погрешность измерения	$\pm 0,1\%$ от диапазона при диапазоне $\geq 10\%$ верхнего предела измерений $\pm 0,05(1 + (0.1URL / \text{диапазон}))\%$ от диапазона при диапазоне $\leq 10\%$ верхнего предела измерений					
Влияние напряжение питания	$\pm 0.005\%FS / 1B$					
Технологическое соединение	$\frac{1}{4}$ -18 NPT или $\frac{1}{2}$ - 14 NPT фланцы DIN 2501 DN50, 80, 100					
Материал контактирующий со средой	Нерж. сталь AISI 316L, Хастеллой С 276, монель, тантал					
Класс защиты корпуса	IP 67					
Электрическое соединение	Pg13.5, $\frac{1}{2}$ -14NPT, M20x1.5					

### Электрическое соединение:

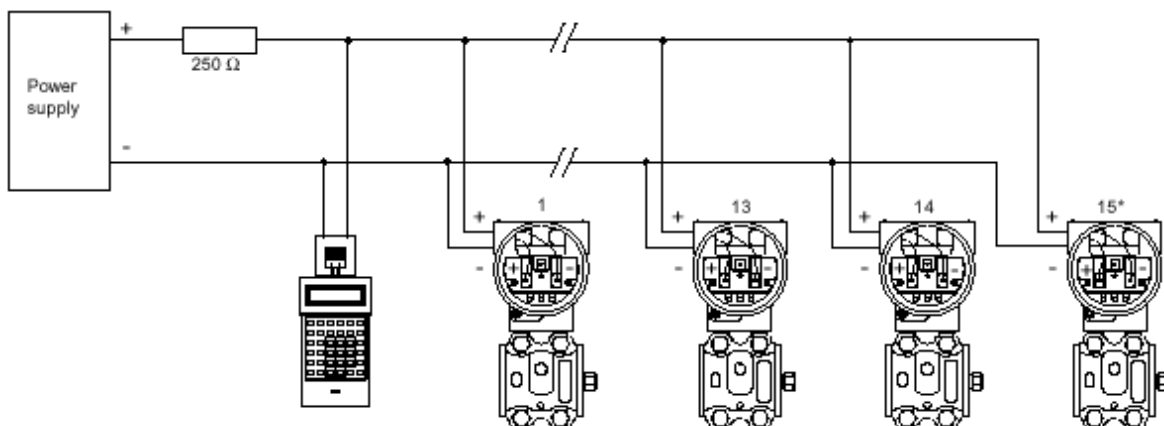
#### 1. MBS 7000, выполняющий функции преобразователя давления



#### 2. MBS 7000, выполняющий функции контроллера

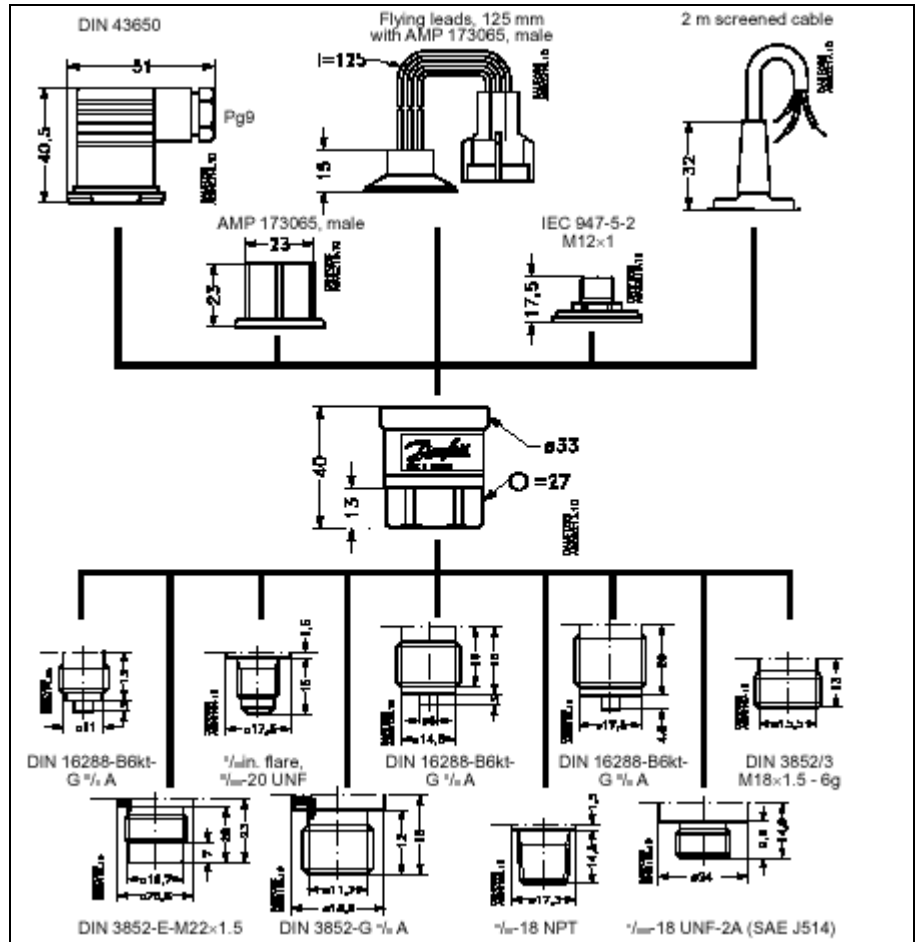


#### 3. Схема подключения нескольких преобразователей MBS 7000

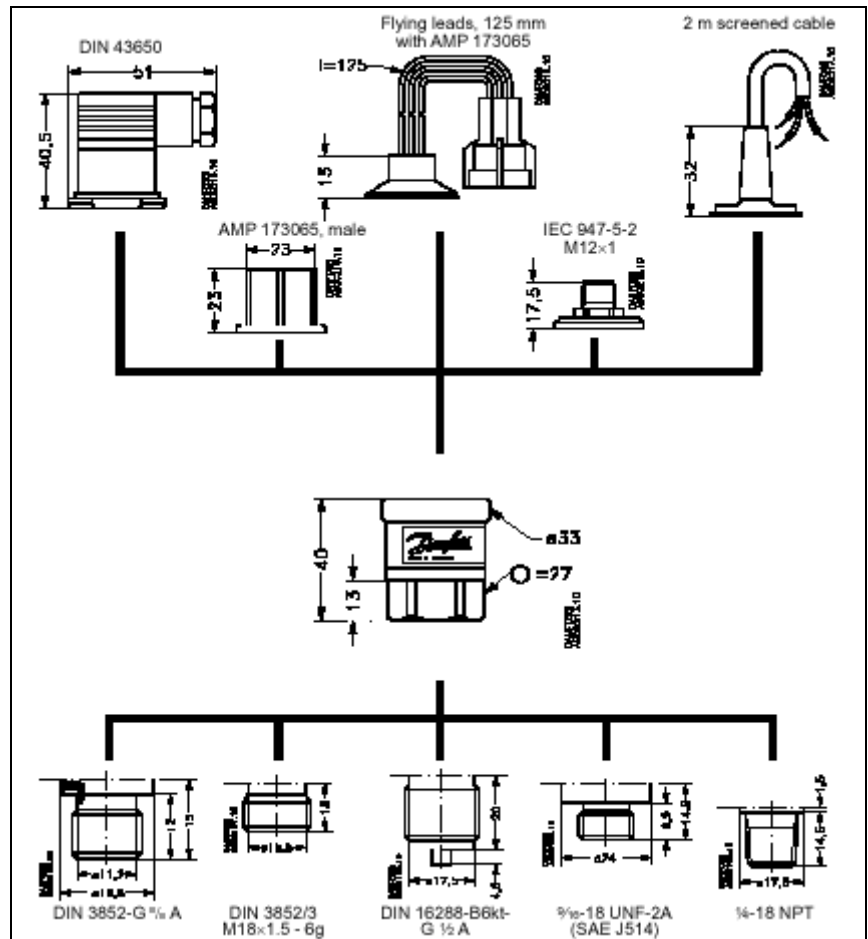


**Габаритные размеры**

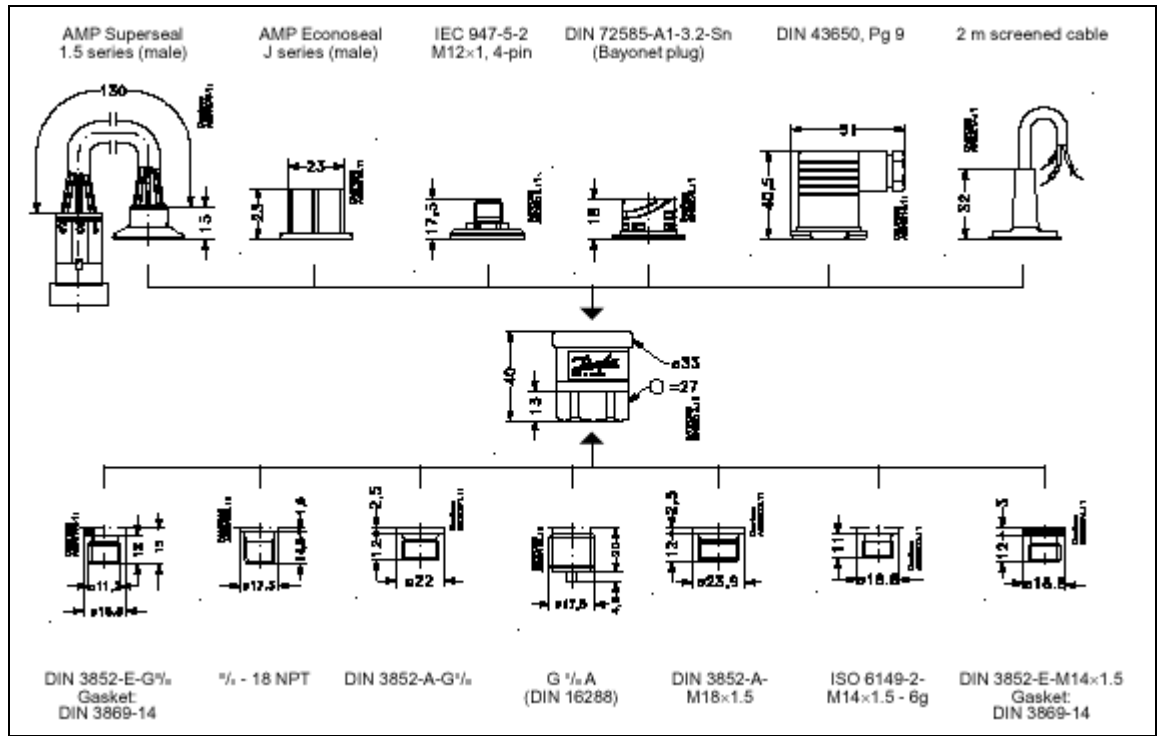
**MBS 32R**



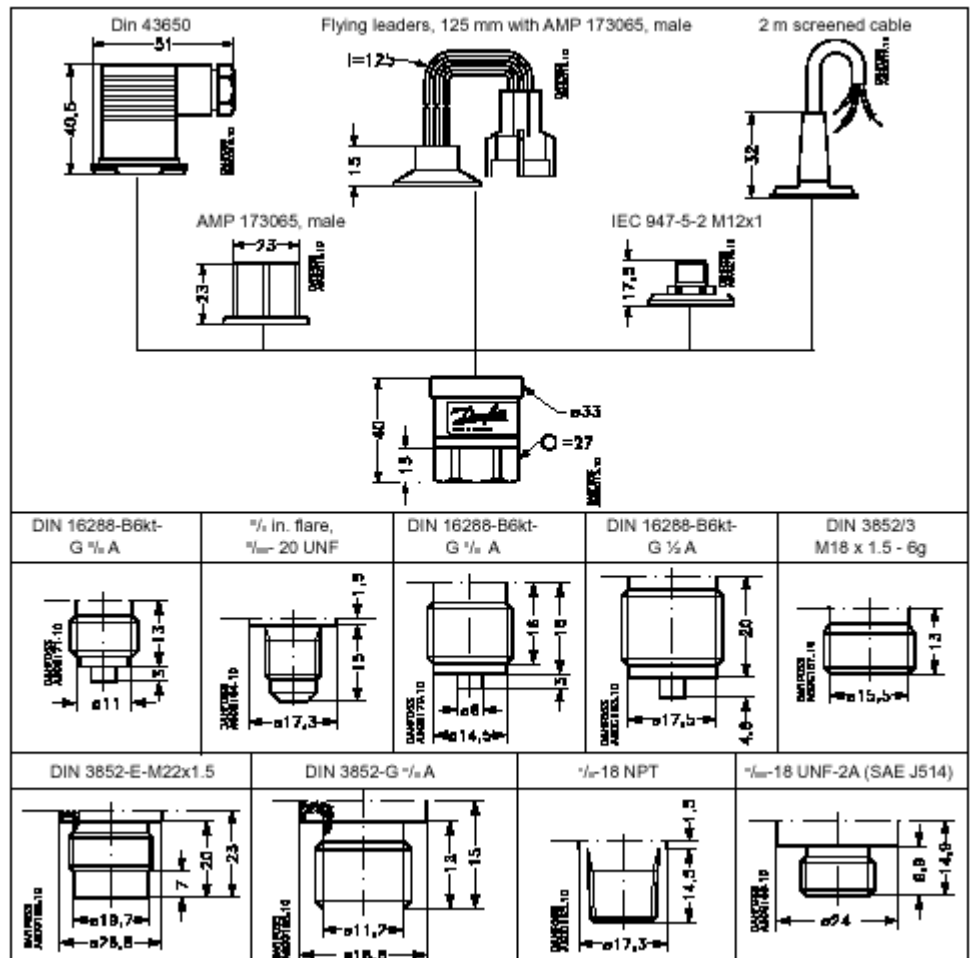
**MBS 2050**



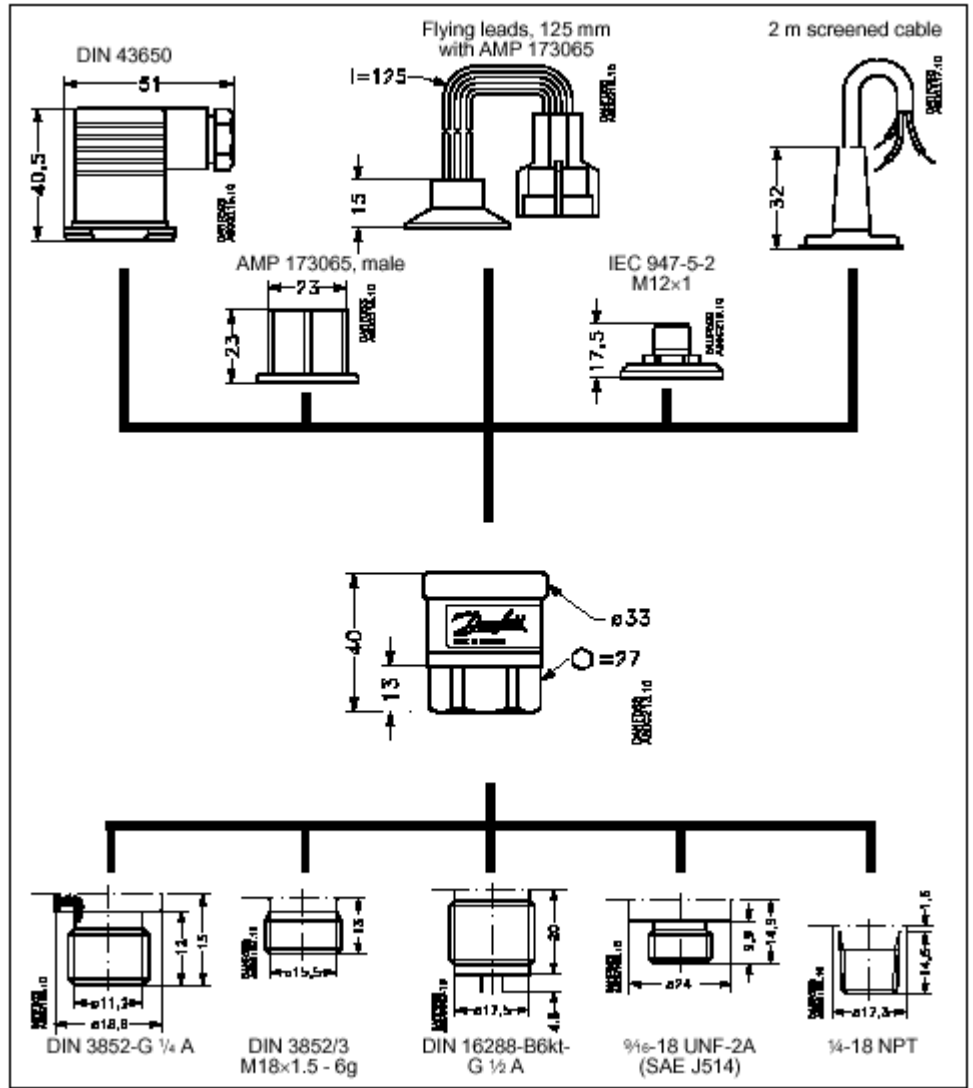
MBS2250



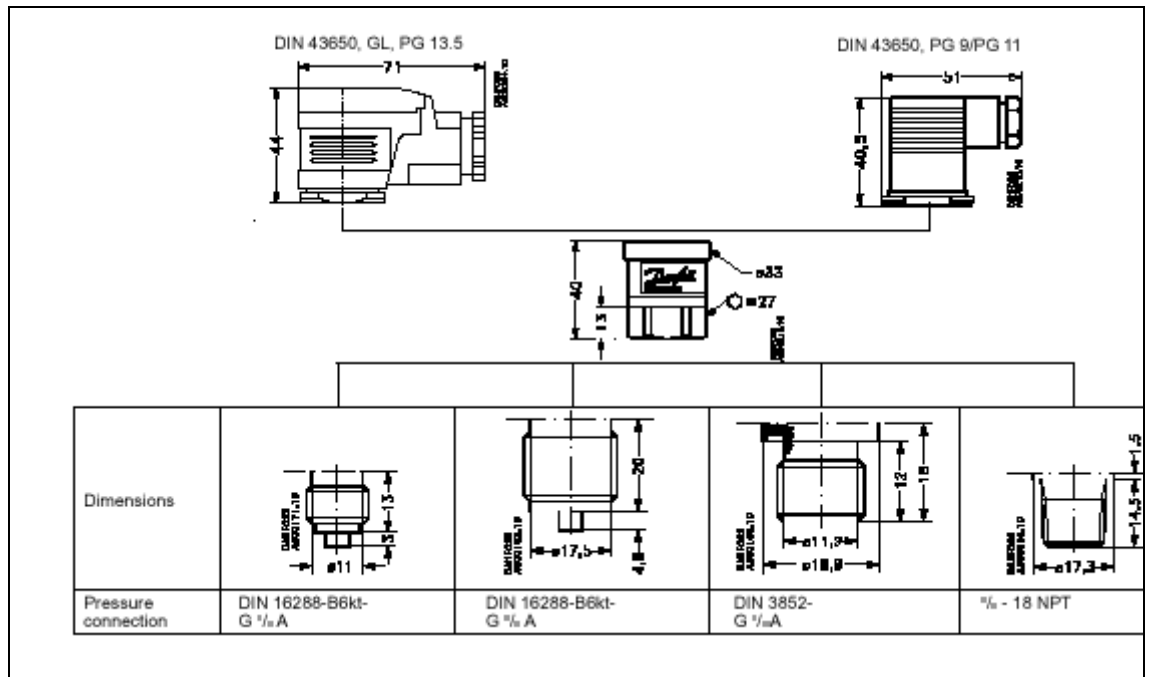
MBS 3000



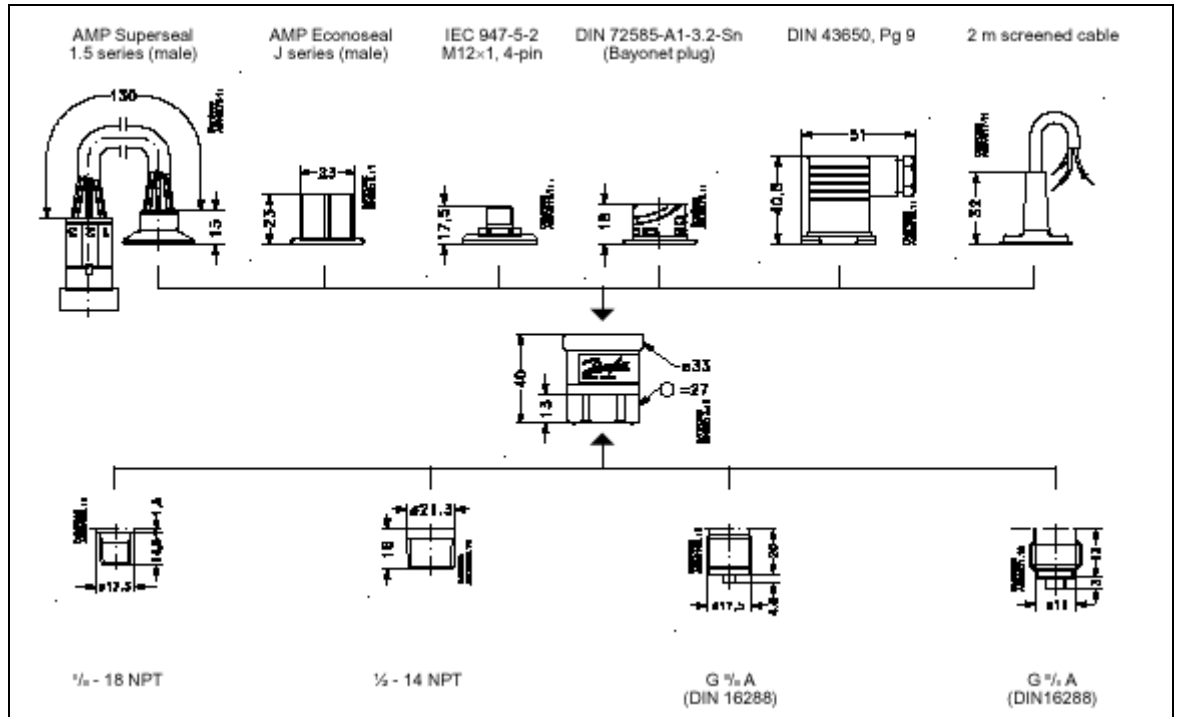
MBS 3050



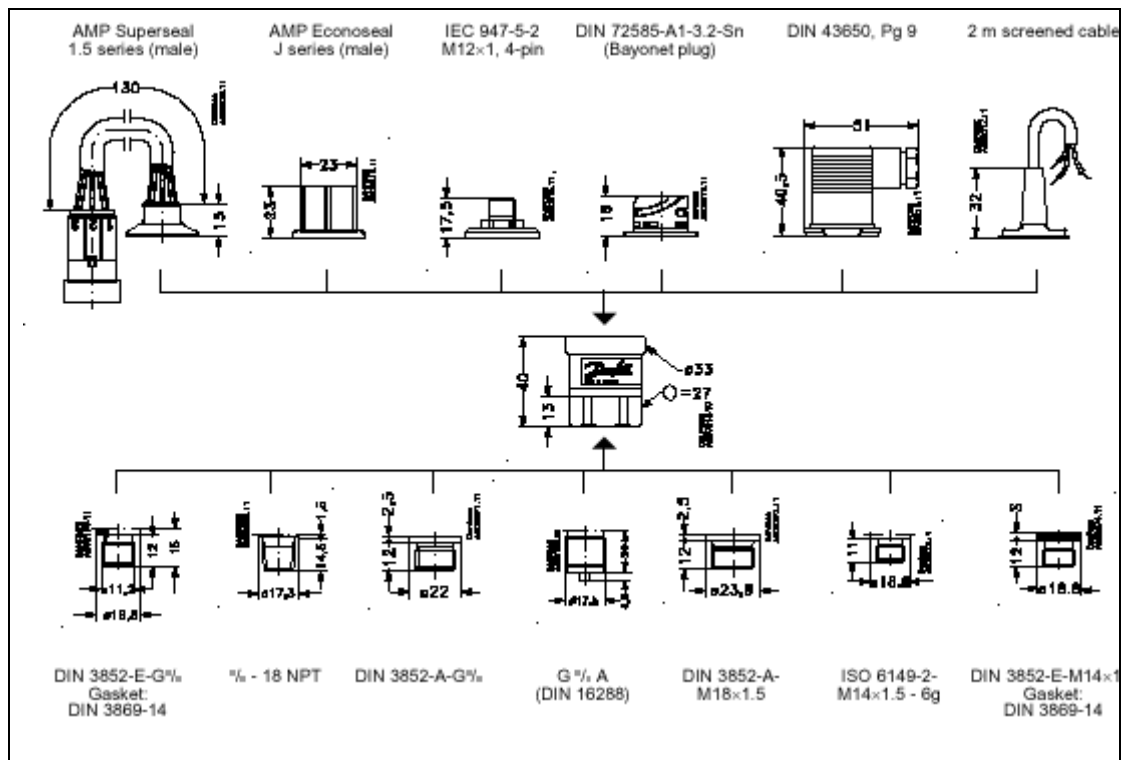
MBS 3100  
MBS 3150



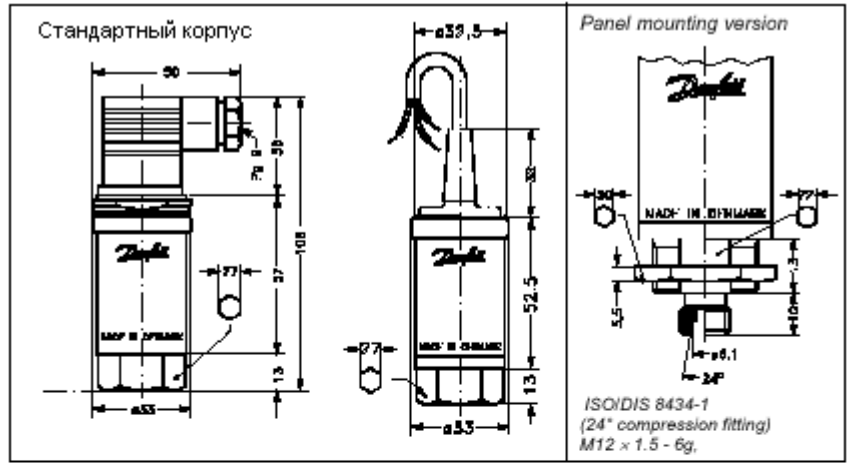
MBS 3200



MBS 3250



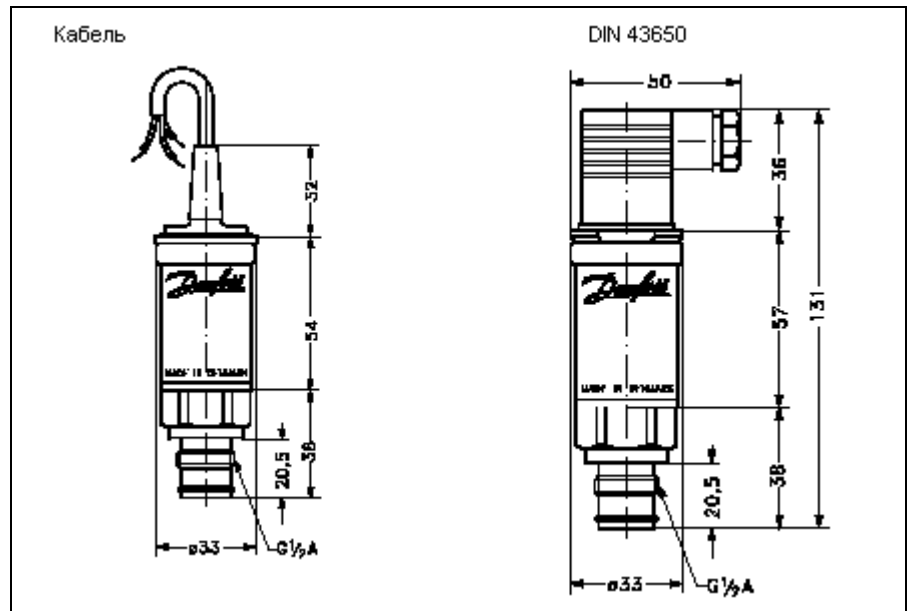
MBS 32 и MBS 33



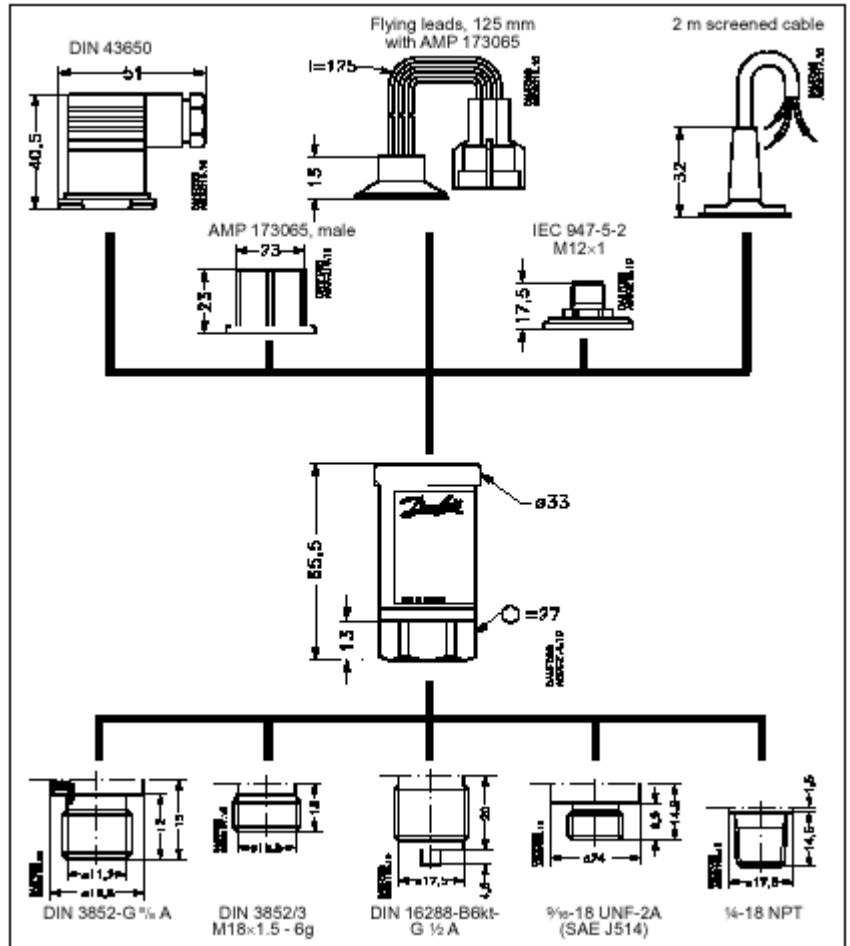
Присоединение давления

DIN 16288-B6kt-G 1/4 A	1/4 in. Flare, 7/16-20 UNF	DIN 16288-B6kt-G 3/8 A	DIN 16288-B6kt-G 1/2 A	DIN 3852/3 M18 x 1.5 - 6g
DIN 3852-E-M22 x 1.5	DIN 3852-G 1/4 A	1/4-18 NPT	3/16-18 UNF-2A (SAE J514)	

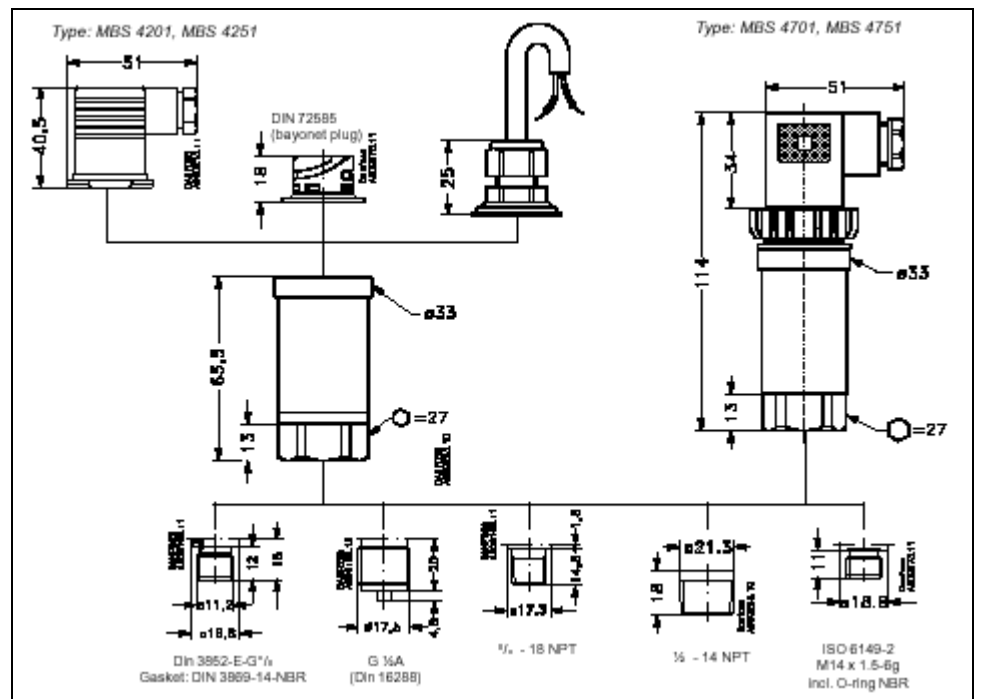
MBS 4010



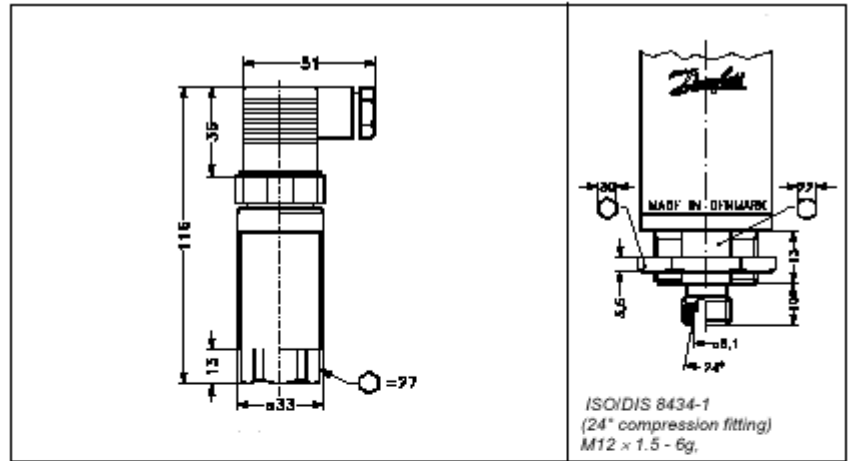
MBS 4050



MBS 4201, 4251,  
4701,4751



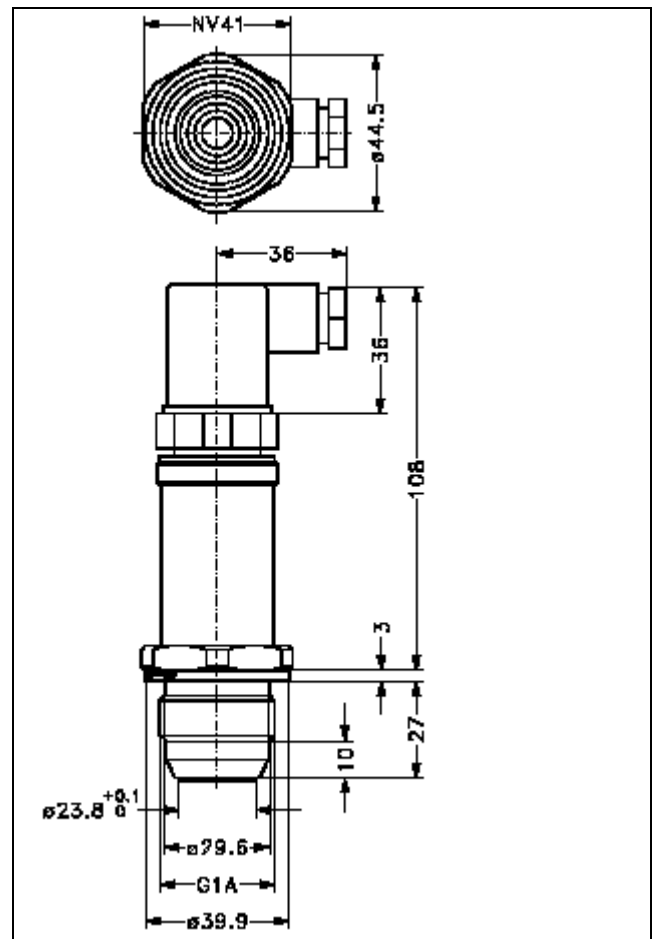
MBS 4500



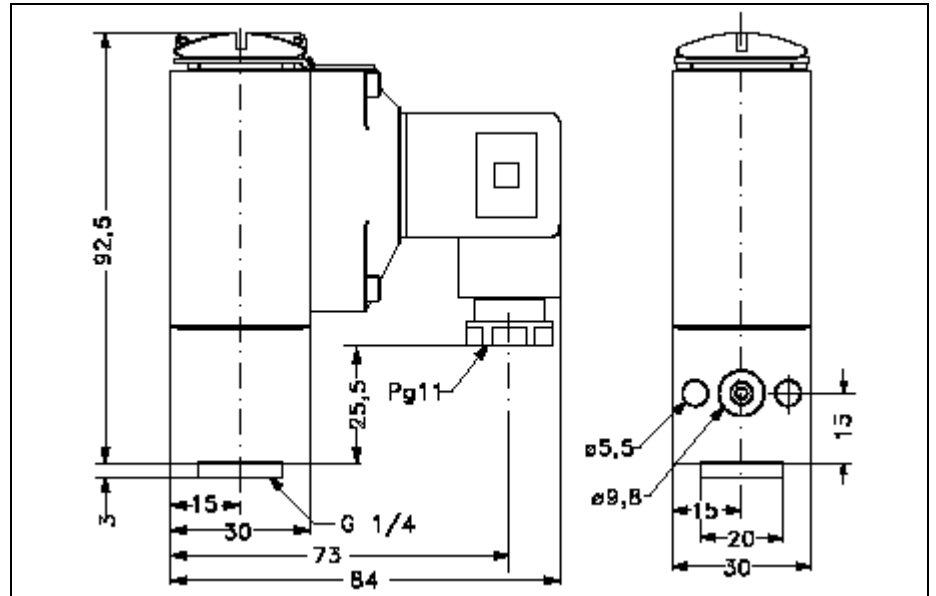
Присоединение давления

DIN 16288-B6kt-G ¼ A	¼ in. Flare, 7/16-20 UNF	DIN 16288-B6kt-G ¾ A	DIN 16288-B6kt-G ½ A	DIN 3852/3 M18 x 1.5 - 6g
DIN 3852-E-M22 x 1.5	DIN 3852-G ¼ A	¼-18 NPT	¾-18 UNF-2A (SAE J514)	

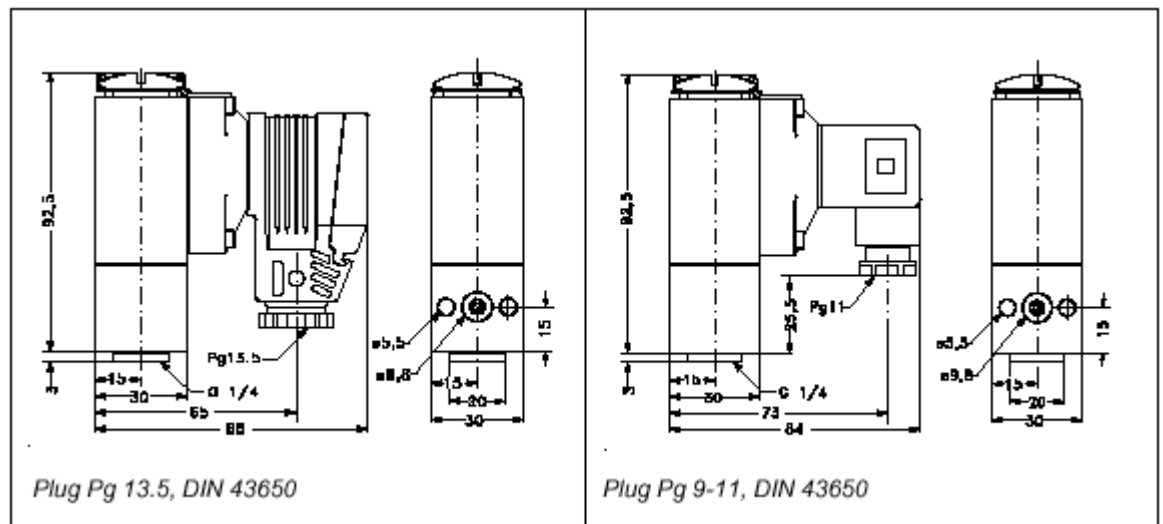
MBS 4510



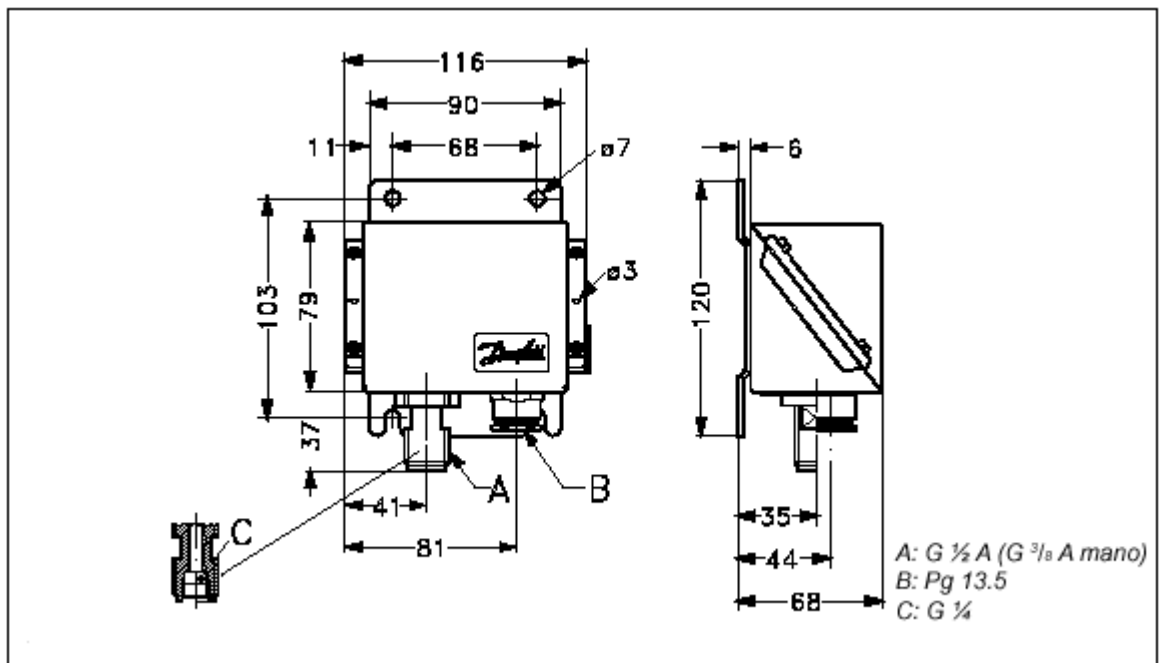
MBS 5050

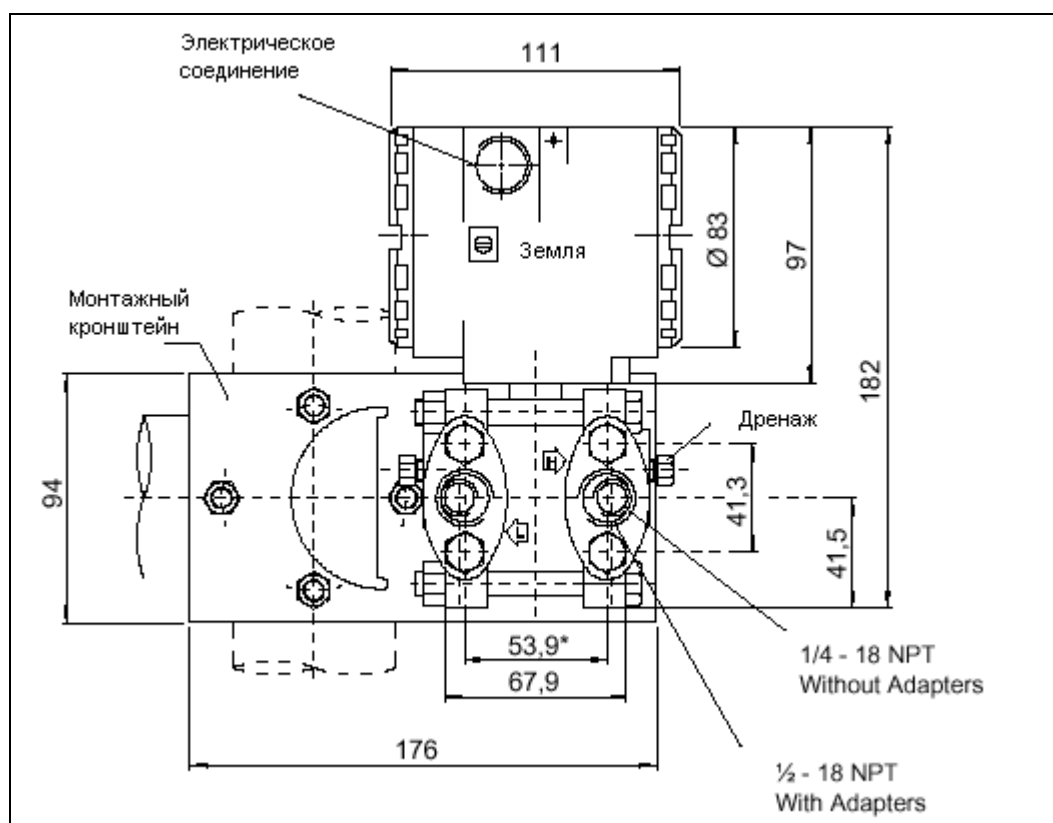
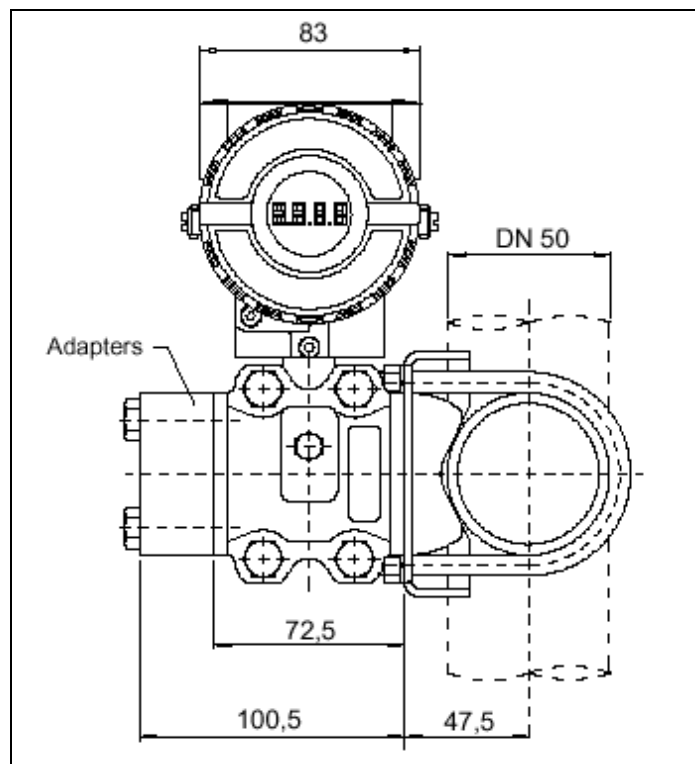


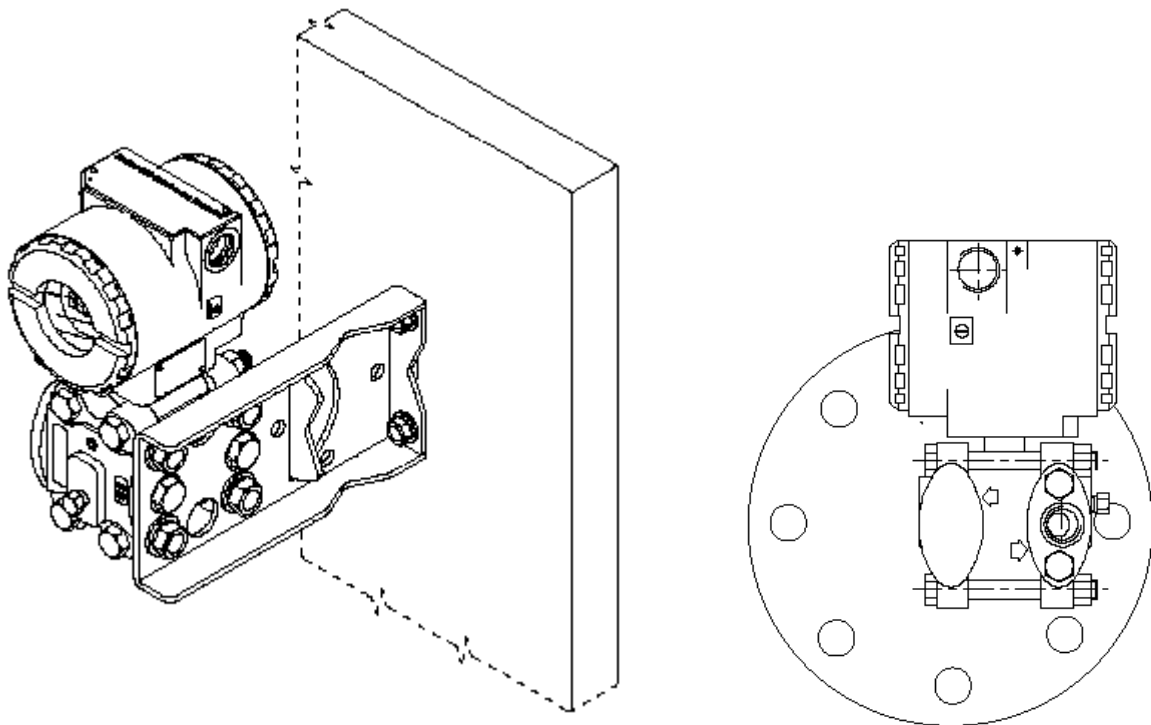
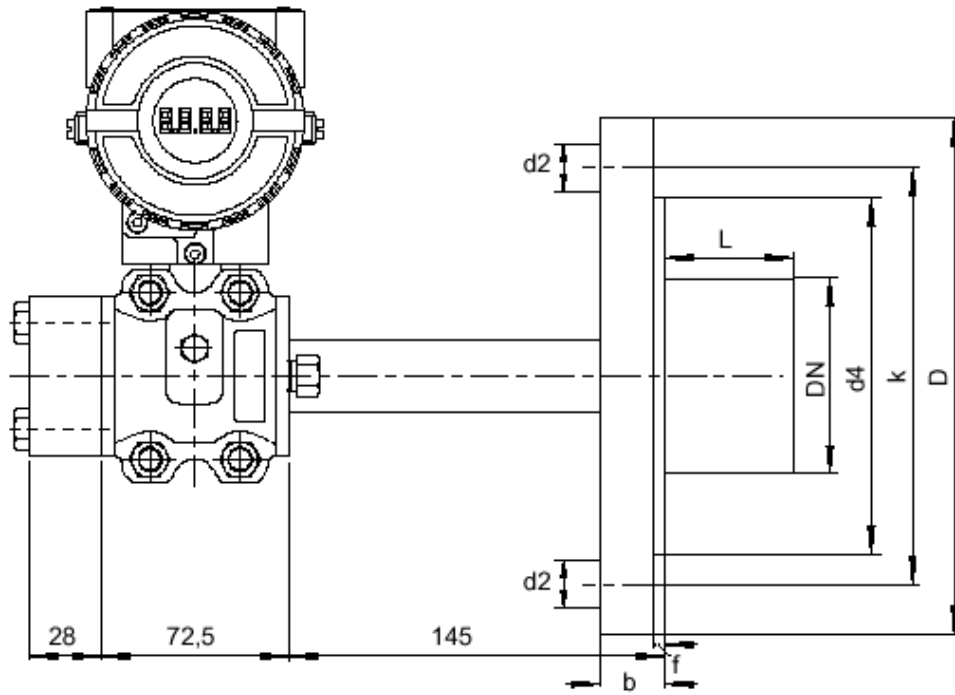
MBS 5100,  
MBS 5150



EMP 2







Dimensions (mm) DIN - Connections acc. to DIN 2501								
DN	PN	D	d4	k	d2	Holes	b	f
50	10/40	165	102	125	18	4	21	4
80	10/40	200	138	160	18	8	25	4
100	10/16	220	158	180	18	8	25	4
100	25/40	235	162	190	22	8	29	4

## **Вспомогательные принадлежности**

Наименование	Номер кода
Переходник Pg9 для армированного шланга с внешним диаметром от 12,6 до 15,6 мм. Штепсельный разъем.	060G0211
Элементы крепления к стенке трубы.	060G0213
Петля конденсаторная: 1 м капиллярная трубка из нерж. стали с резьбой 2×G1/2"	060-0169
Переходник с устройством демпфирования пульсаций давления G1/2"A	060G0252
Переходник с устройством демпфирования пульсаций давления G3/8"A	060G0251
Переходник с устройством демпфирования пульсаций давления NPT1/4"	060G0250
Штепсельный разъем DIN 43650 IP67 с 5 м кабелем	060G1034

## **Гарантийные обязательства**

Гарантийный срок эксплуатации – 12 месяцев со дня продажи оборудования.

При преждевременном выходе оборудования из строя по вине изготовителя, изготовитель производит бесплатную замену.

## **Транспортировка и хранение**

Транспортировка и хранение изделия осуществляется в соответствии с требованиями ГОСТ 12.2.063 – 81, ГОСТ 12.2.007 – 75, ГОСТ 12893 - 83.

## **Утилизация**

Утилизация изделия проводится в соответствии с установленным на предприятии порядком (переплавка, захоронение, перепродажа), составленным в соответствии с Законами РФ №96-ФЗ "Об охране атмосферного воздуха", №2060-1 "Об охране окружающей природной среды", №89-ФЗ "Об отходах производства и потребления", №52-ФЗ "О санитарно-эпидемиологическом благополучии населения", а также другими российскими и региональными нормами, актами, правилами, распоряжениями и пр., принятыми во исполнение указанных законов