



PN 10 - Art. C068 TIS2

PN 16 - Art. C067 TIS2



FLANGED BALL CHECK VALVE PN10 - PN16

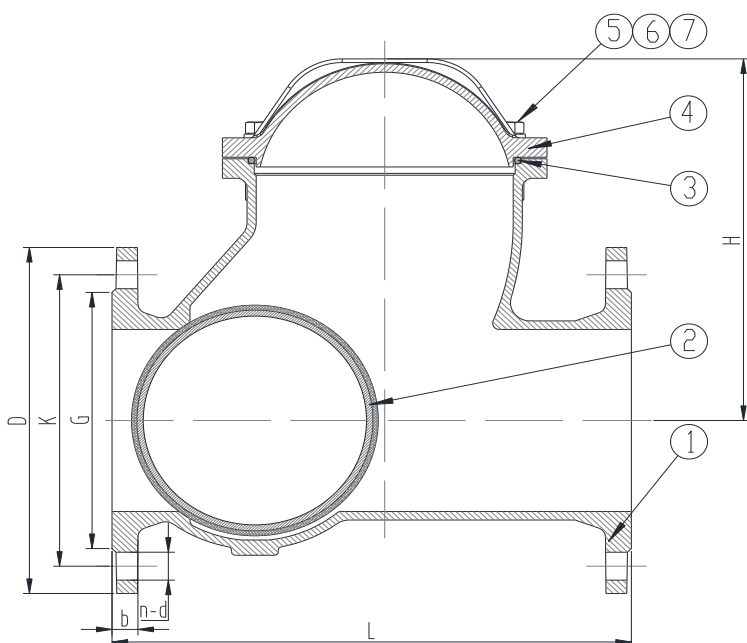
ШАРОВЫЙ ОБРАТНЫЙ КЛАПАН, ФЛАНЦЕВЫЙ PN10 - PN16

APPLICATION:

Supply, collection, distribution of water, networks for the collection and discharge of waste water, sewage systems*.

ПРИМЕНЕНИЕ:

В сетях и установках для транспортировки воды, сточных вод, вязких сред и канализации*.



MAIN FEATURES - ОСНОВНЫЕ ХАРАКТЕРИСТИКИ	
DESIGN STANDARD:	EN 16767
FACE TO FACE:	EN 558 Series 48
FLANGES:	EN 1092-2
TESTS:	EN 12266-1
WORKING TEMPERATURE:	Max. +80°C
BACKPRESSURE:	Min. 0,3 / 0,5 bar
ВНЕШНИЙ ВИД:	EN 16767
СТРОИТЕЛЬНАЯ ДЛИНА:	EN 558 ряд 48
ФЛАНЦЫ:	EN 1092-2
ИСПЫТАНИЯ:	EN 12266-1
РАБОЧАЯ ТЕМПЕРАТУРА:	Макс. +80°C
ОБРАТНОЕ ДАВЛЕНИЕ:	Мин. 0,3 / 0,5 бар

COATING - ПОКРЫТИЕ
External / internal FBE coating process with epoxy resin powder of blue colour RAL 5017 and thickness of 250µm.
Наружное/внутреннее покрытие FBE порошком из эпоксидной смолы синего цвета RAL 5017, толщиной 250 мкм.

PARTS - ЧАСТИ	MATERIALS - МАТЕРИАЛЫ
1 BODY КОРПУС	EN-GJS 500-7 EN-GJS 500-7
2 BALL ШАР	(From DN50 to DN150) NBR COATED CARBON STEEL (От DN50 до DN150) СТАЛЬ ПОКРЫТАЯ NBR (From DN200 to DN300) NBR COATED DUCTILE IRON (От DN200 до DN300) ВЧШГ ПОКРЫТОЕ NBR
3 GASKET ПРОКЛАДКА	NBR NBR
4 BONNET КРЫШКА	EN-GJS 500-7 EN-GJS 500-7
5 NUT ГАЙКА	STAINLESS STEEL A2 СТАЛЬ НЖ A2
6 BOLT БОЛТ	STAINLESS STEEL A2 СТАЛЬ НЖ A2
7 WASHER ШАЙБА	STAINLESS STEEL A2 СТАЛЬ НЖ A2

DN	G		K		D		n-ød		b	L	H	W (kg/кг)
	PN10	PN16	PN10	PN16	PN10	PN16	PN10	PN16				
50	See / смотреть PN16	99	See / смотреть PN16	125	See / смотреть PN16	165	See / смотреть PN16	4-19	19	200	100	7.3
65	See / смотреть PN16	118	See / смотреть PN16	145	See / смотреть PN16	185	See / смотреть PN16	4-19	19	240	125	10.4
80	See / смотреть PN16	132	See / смотреть PN16	160	See / смотреть PN16	200	8**-19	8-19	19	260	145	12.9
100	See / смотреть PN16	156	See / смотреть PN16	180	See / смотреть PN16	220	See / смотреть PN16	8-19	19	300	180	16.6
125	See / смотреть PN16	184	See / смотреть PN16	210	See / смотреть PN16	250	See / смотреть PN16	8-19	19	350	245	32.0
150	See / смотреть PN16	211	See / смотреть PN16	240	See / смотреть PN16	285	See / смотреть PN16	8-23	19	400	300	41.5
200	266	266	295	295	340	340	8-23	12-23	20	500	375	71.0
250	319	319	350	355	395	405	12-23	12-28	22	600	455	117.5
300	370	370	400	410	445	460	12-23	12-28	24.5	700	535	169.0

**Also available with 4 holes/ **Доступно с 4 отверстиями

* Excluded waste water lifting system- * Исключения для восходящих систем сточных вод.