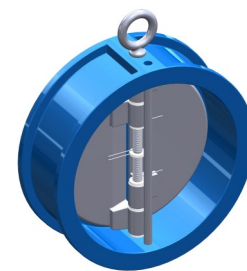




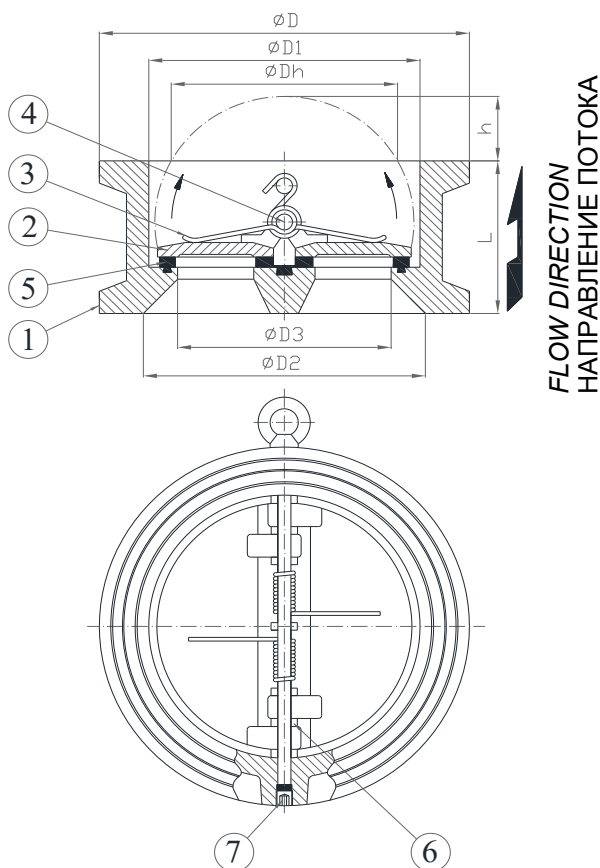
PN16 Art. C084 TIS1  
PN10 Art. C084 TIS1 - 10



**DUAL PLATE CHECK VALVE WAFER TYPE**  
**ДВУХСТВОРЧАТЫЙ МЕЖФЛАНЦЕВЫЙ ОБРАТНЫЙ КЛАПАН**

**APPLICATION:**  
Supply, collection, distribution of water.

**ПРИМЕНЕНИЕ:**  
В сетях и установках для передачи, распределения и сбора воды.



MAIN FEATURES - ОСНОВНЫЕ ХАРАКТЕРИСТИКИ	
<b>FACE TO FACE:</b>	EN 558 Serie 16
<b>TEST:</b>	EN 12266-1
<b>WORKING TEMPERATURE:</b>	Max. +90°C
<b>BACKPRESSURE:</b>	Min. 0,3 bar
<b>ВНЕШНИЙ ВИД:</b>	EN 558 ряд 16
<b>ИСПЫТАНИЯ:</b>	EN 12266-1
<b>РАБОЧАЯ ТЕМПЕРАТУРА:</b>	Макс. +90°C
<b>ОБРАТНОЕ ДАВЛЕНИЕ:</b>	Мин. 0,3 бар

PARTS - ЧАСТИ	MATERIALS - МАТЕРИАЛЫ	
	DN50 - DN300	DN350 - DN600
1 BODY КОРПУС	EN-GJL 250 EN-GJL 250	EN-GJS 400-15 EN-GJS 400-15
2 DISC ДИСК	SS AISI 304 (EN 1.4301) СТАЛЬ НЖ AISI 304 (EN 1.4301)	
3 SPRING ПРУЖИНА	SS AISI 316 (EN 1.4401) СТАЛЬ НЖ AISI 316 (EN 1.4401)	
4 SHAFT ВАЛ	SS AISI 304 (EN 1.4301) СТАЛЬ НЖ AISI 304 (EN 1.4301)	
5 SEAT GASKET УПЛОТНИТЕЛЬНАЯ ПРОКЛАДКА	EPDM EPDM	
6 WASHER ШАЙБА	PTFE PTFE	
7 SCREW БОЛТ	STAINLESS STEEL СТАЛЬ НЖ	

**COATING - ПОКРЫТИЕ**  
External FBE coating process with epoxy resin powder of blue colour RAL 5017 and thickness of 200µm.  
Наружное и внутреннее эпоксидное покрытие синего цвета RAL 5017 толщиной мин. 200 мкм.

DN	50	65	80	100	125	150	200	250	300	350	400	450	500	600
D	PN10	смотреть PN16	смотреть PN16	смотреть PN16	смотреть PN16	смотреть PN16	смотреть PN16	/	/	/	/	541	594	696
	PN16	107	127	142	162	192	218	273	329	380	440	491	555	618
D1	66	80	95	117	145	170	224	265	310	360	410	450	505	624
D2	59	72	86	112	130	160	205	265	310	350	400	440	487	580
D3	48	59	72	90	110	135	175	220	260	302	346	385	435	516
Dh	40	51	59	90	112	140	192	226	273	320	362	410	462	560
h	8	11	12	25	32	45	65	70	94	118	129	154	178	210
L	43	46	64	64	70	76	89	114	114	127	140	152	152	178
W (kg/кр)	1,3	2,0	3,0	3,8	6,0	7,9	14,5	25,0	33,9	52,0	77,5	88 / 90	117 / 120	146 / 150