

Rittal – The System.

Faster – better – everywhere.

► Системные решения Outdoor



ENCLOSURES

POWER DISTRIBUTION

CLIMATE CONTROL

IT INFRASTRUCTURE

SOFTWARE & SERVICES

FRIEDHELM LOH GROUP



Rittal – The System.

Faster – better – everywhere.



ENCLOSURES

POWER DISTRIBUTION

CLIMATE CONTROL

FRIEDHELM LOH GROUP

Единое целое – это больше, чем сумма отдельных частей.

Это относится и к "Rittal – The System." Поэтому мы объединили наши инновационные продукты в области корпусов, электрораспределения, контроля микроклимата и IT-инфраструктуры в единую системную платформу. В сочетании с разнообразным программным обеспечением и всемирным сервисом мы обеспечиваем дополнительное преимущество для различных областей: производственные установки, измерительные системы, инженерные системы зданий и ЦОД. Согласно нашему простому принципу "faster – better – everywhere" мы обеспечиваем оптимальное сочетание инновационных продуктов и эффективного сервиса.

Faster – благодаря модульной программе решений "Rittal – The System.", которая обеспечивает совместимость систем, быстрое проектирование, монтаж, изменение конфигурации и ввод в эксплуатацию.

Better – благодаря быстрой реализации тенденций рынка в виде продуктов. Наша инновационность обеспечивает Вам конкурентные преимущества.

Everywhere – благодаря присутствию в 150 точках мира. По всему миру Rittal имеет более 60 дочерних компаний, более 150 сервисных партнеров и более 1000 специалистов по сервису. Уже более 50 лет мы и наша продукция находятся рядом с Вами не только на словах, но и на деле.

IT INFRASTRUCTURE

SOFTWARE & SERVICES



Решения Outdoor для любых задач





Энергетика

- Преимущества в монтаже – удобный корпус с опциональными дверьми спереди и сзади для быстрого внутреннего монтажа и оптимального доступа в месте установки
- Удобное крепление основания – простое проектирование, удовлетворение всем требованиям места установки: бетонный цоколь, панели основания, пластиковый цоколь

Водное хозяйство

- Идеальный материал – алюминий с порошковым покрытием плюс быстрая обработка вырезов
- Быстрый внутренний монтаж – системная перфорация 25 мм по периметру и разнообразные комплектующие уменьшают время монтажа

Телекоммуникации

- Полностью интегрированные системные решения для мобильной связи и телекоммуникаций снижают сложность проектирования
- Защита от вандализма – корпусные решения с классом взломостойкости до WK4

Телемеханика

- Максимальная защита от коррозии – правильный выбор материалов для неблагоприятных условий на обочинах дорог способствует увеличению интервалов обслуживания



Базовые корпуса CS New – удобство и гибкость



Продуманная конструкция крыши

Многофункциональные преимущества:

- Выступающая крыша способствует образованию тени
- Вентиляция благодаря прорезям по периметру
- Вентиляторы для активного охлаждения закрываются защитным кожухом для достижения требуемой степени защиты IP



Возможность транспортировки

- Рым-болты на внутренней крыше, закрываются дождевой крышкой
- Для транспортировки укомплектованного шкафа краном



Системные монтажные преимущества

- Совместимость благодаря системной перфорации TS в основании
- Разнообразные совместимые комплектующие для индивидуального монтажа



Базовые корпуса CS New



Контроль микроклимата Кат. 34, стр. 307 **Шинные системы** Кат. 34, стр. 610 – 612 **Прокладка кабеля** Кат. 34, стр. 650

Корпус Outdoor с транспортировочным цоколем 100 мм и выступающей со всех сторон дождевой крышей.

Материал:

– Алюминий AlMg3

Поверхность:

– Порошковое покрытие
– Чистый полиэстер, стойкий к УФ-излучению

Цвет:

– RAL 7035

Степень защиты IP согл. МЭК 60 529:

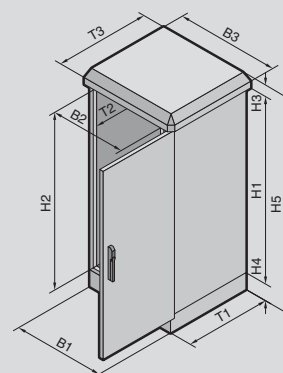
– IP 55
– NEMA 3R

Комплект поставки:

- Корпус Outdoor, полностью смонтированный
- Основной корпус с панелью основания, трехсекционной
- Системная перфорация 25 мм в крыше и основании спереди и по глубине корпуса
- Передняя дверь(и) с фиксатором, поворотной ручкой и профильным полуцилиндром, запор VJ20027
- Транспортировочный цоколь с панелями на винтах спереди и сзади
- Корпус шириной 1200 мм имеет два монтажных отсека шириной по 600 мм
- Дождевая крыша

Технические характеристики:

Можно найти в Интернете



С одинарными стенками

Ширина (B1) мм	Кол-во	600	800	1200	Стр.
Высота (H1) мм		1200	1200	1200	
Глубина (T1) мм		500	500	500	
Ширина в свету (B2) мм		512	712	512	
Высота в свету (H2) мм		1112	1112	1112	
Глубина в свету (T2) мм		449	449	449	
Ширина дождевой крыши (B3) мм		650	850	1250	
Высота дождевой крыши (H3) мм		55	55	55	
Глубина дождевой крыши (T3) мм		550	550	550	
Высота цоколя (H4) мм		100	100	100	
Общая высота (H5) мм		1355	1355	1355	
Арт. №	1 шт.	9783.530	9783.610	9784.540	
Дверь(и)		1	1	2	
Вес кг		38,0	49,5	66,0	
Демонтируемая вертикальная стойка, 2 двери с замками		–	–	■	
Комплекующие					
Бетонный цоколь	1 шт.	9765.082	9765.084	9765.086	9
Панели для ввода кабеля	2 шт.	8800.060	8800.080	8800.060	650 ¹⁾
Монтажные панели	1 шт.	9765.092	9765.095	9765.191	9
Профильные шины 19"	2 шт.	7688.000	7688.000	7688.000	9
Монтажный угол для профильных шин	2 шт.	7696.000	7698.000	7696.000	9
Обогреватели распределительных шкафов	1 шт.	3105.400	3105.400	3105.400	367 ¹⁾
Регулятор внутренней температуры шкафа	1 шт.	3110.000	3110.000	3110.000	379 ¹⁾
Профильный полуцилиндр	1 шт.	9785.040	9785.040	9785.040	565 ¹⁾

¹⁾ См. Каталог 34

Комплектующие для базовых корпусов

Бетонный цоколь

для базовых корпусов CS New

Комплект для простого быстрого монтажа на месте установки. Для доступа в случае сервисного обслуживания, передняя и задняя цокольные панели крепятся изнутри и могут быть демонтированы.

Общая высота ок. 1000 мм,
Глубина укладки ок. 700 мм.

Материал:

– Облегченный бетон

Поверхность:

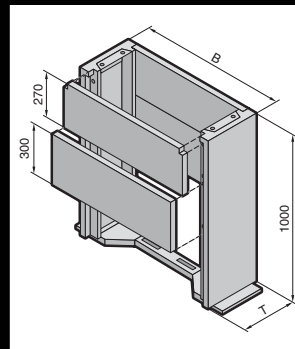
– Необработанная

Комплект поставки:

- 1 опорная плита
- 2 боковых части
- 2 разделенных цокольных панели
- Вкл. монтажный материал и крепежные винты для крепления корпуса

Для корпуса		Арт. №
Ширина (B) мм	Глубина (T) мм	
600	500	9765.082
800	500	9765.084
1200	500	9765.086

Срок поставки по запросу.



Монтажные панели

для базовых корпусов CS New

Для создания монтажных уровней.

Монтажные панели регулируются по глубине с шагом 25 мм.

Материал:

– Алюминий, 3 мм

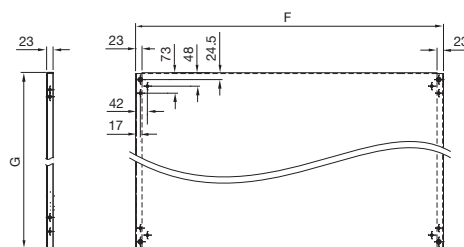
Комплект поставки:

– Вкл. крепежный материал

Указание:

- При ширине корпуса 1200 мм возможна установка одной или двух монтажных панелей шириной 600 мм.

Для корпуса		F	G	Арт. №
Ширина мм	Высота мм			
600	1200	499	1096	9765.092
800	1200	699	1096	9765.095
1200	1200	1099	1096	9765.191



Профильные шины 19"

для базовых корпусов CS New

Для монтажа 19" оборудования в корпусах Outdoor. Профильные шины монтируются на произвольную глубину с шагом 25 мм. Для крепления профильных шин необходим монтажный уголок.

Материал:

– Листовая сталь

Поверхность:

– Оцинкованная

Комплект поставки:

– Вкл. крепежные комплектующие.

Высота корпуса мм	EB	Кол-во	Арт. №
1200	24	2 шт.	7688.000



Дополнительно необходимо:

Монтажный уголок, см. страницу 9



Монтажный уголок

для профильных шин 482,6 мм (19")

Материал:

– Листовая сталь

Поверхность:

– Оцинкованная

Ширина шкафа мм	Монтаж (в середине)	Кол-во	Арт. №
600/1200	дюймовые	2 шт.	7696.000
800	дюймовые/ метрические	2 шт.	7698.000



Настенные корпуса CS



Компактные распределительные шкафы АЕ, нержавеющая сталь Кат. 34, стр. 179 Hygienic Design Кат. 34, стр. 170

Корпус Outdoor для крепления на стену или мачту. Концепция "корпус в корпусе", наружный корпус с вырезом снизу и щелями для вентиляции на задней и боковой стенках.

Материал:

- Корпус: алюминий AlMg3
- Монтажная панель: алюминий

Поверхность:

- Корпус: порошковое покрытие, чистый полиэстер, стойкий к УФ-излучению
- Монтажная панель: оцинкованная

Цвет:

- RAL 7035

Степень защиты IP согл. МЭК 60 529:

- IP 55

Комплект поставки:

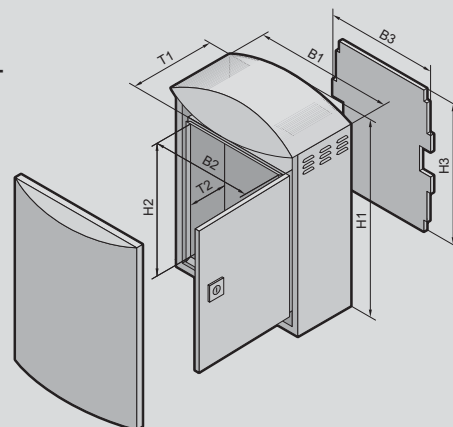
- Корпус Outdoor с двойными стенками в сборе.
- Внутренний корпус с модульной панелью, фланш-панелью и предохранительным замком (CS 9791.045 с 2 предохранительными замками)
- Монтажный уголок для регулятора температуры или гигростата
- Наружный корпус с декоративным кожухом и предохранительным замком 3524 E
- 2 С-образные профильные шины на задней стенке

Доступность:

По запросу

Технические характеристики:

Можно найти в Интернете



С двойными стенками

Наружный корпус						
Ширина (B1) мм	Кол-во	370	420	530	630	Кат. 34, стр.
Высота (H1) мм		522	560	700	780	
Глубина (T1) мм		210	210	265	380	
Внутренний корпус						
Ширина (B2) мм		300	350	460	580	
Высота (H2) мм		400	440	565	580	
Глубина (T2) мм		170	170	220	333	
Ширина в свету мм		280	330	440	560	
Высота в свету мм		380	420	545	560	
Глубина в свету мм		145	145	195	308	
Ширина монтажной панели (B3) мм		270	320	430	550	
Высота монтажной панели (H3) мм		380	410	535	550	
Арт. №	1 шт.	9791.015	9791.025	9791.035	9791.045	
Комплекующие						
Крепление на столб	1 компл.	2584.000	2584.000	2584.000	2584.000	589
Обогреватели распределительных шкафов	1 шт.	3105.330	3105.330	3105.330	3105.330	366
Регулятор внутренней температуры шкафа	1 шт.	3110.000	3110.000	3110.000	3110.000	379
Гигростат	1 шт.	3118.000	3118.000	3118.000	3118.000	380
Розетка	2 шт.	2506.100	2506.100	2506.100	2506.100	424
Светильники на светодиодах	1 шт.	4140.810	4140.810	4140.820	4140.820	637
Кабель подключения светодиодов	1 шт.	4315.800	4315.800	4315.800	4315.800	638
Адаптерный блок питания	1 шт.	4315.860	4315.860	4315.860	4315.860	638

CS Toptec – платформа для Ваших Outdoor-решений

Универсальный корпус Outdoor с рамой TS 8

- Каркас TS 8 – единая системная платформа корпусов Outdoor, аналогично промышленным и IT-шкафам
- Дождевая крыша – с выступом со всех сторон
- Эффект камина с двойными стенками – снижение воздействия солнечного излучения
- Монтажные преимущества – быстрый монтаж благодаря открытой конструкции каркаса, возможно соединение в линейку



Исполнение

Тип корпуса:

- Корпус Outdoor, с двойными стенками

Материал:

- Основная рама: нержавеющая сталь
- Плоские детали: алюминий
- Дождевая крыша: алюминий

Варианты и модификации по запросу:

- Размеры
- Соединение в линейку
- Боковая дверь
- Задняя дверь
- Контроль микроклимата

Стандартные типоразмеры:

Ширина x высота x глубина

- 600 x 1200 x 600 мм
- 800 x 1200 x 600 мм
- 600 x 1600 x 600 мм
- 800 x 1600 x 600 мм

Rittal – The System.

Faster – better – everywhere.

- Корпуса
- Электрораспределение
- Контроль микроклимата
- IT-инфраструктура
- ПО и сервис

ООО "Риттал"

Россия · 125252 · г. Москва, ул. Авиаконструктора Микояна, д. 12 (4-й этаж)

Тел.: +7 (495) 775 02 30 · Факс: +7 (495) 775 02 39

E-mail: info@rittal.ru · www.rittal.ru

ENCLOSURES

POWER DISTRIBUTION

CLIMATE CONTROL

IT INFRASTRUCTURE

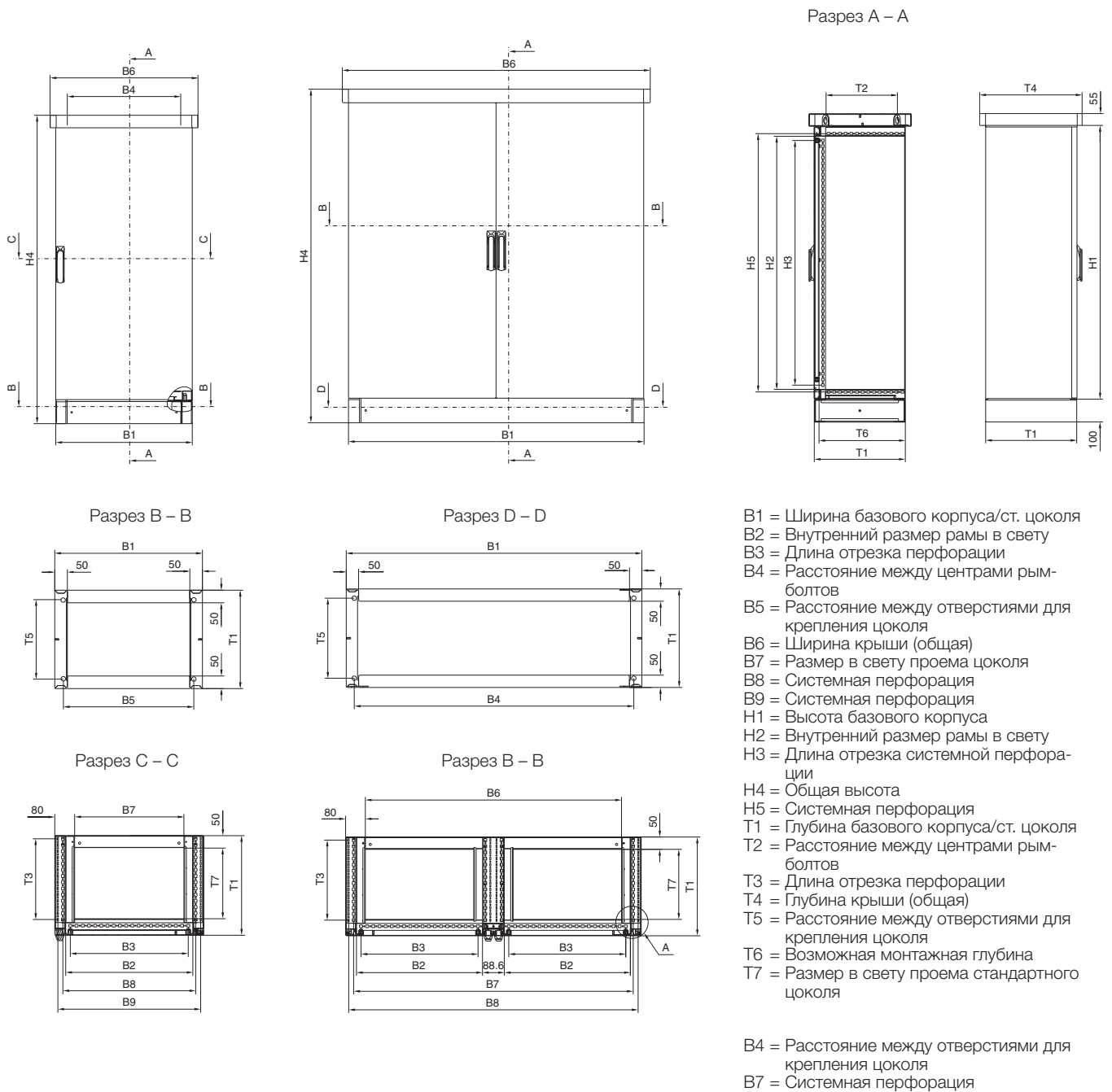
SOFTWARE & SERVICES

FRIEDHELM LOH GROUP



Корпуса Outdoor

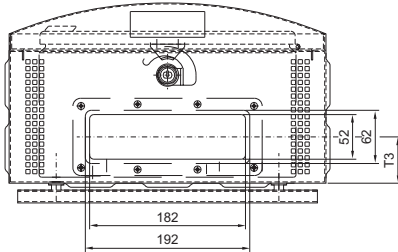
Базовые корпуса CS New



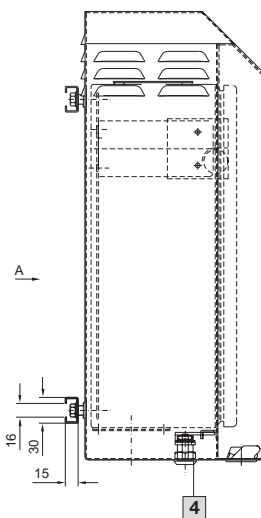
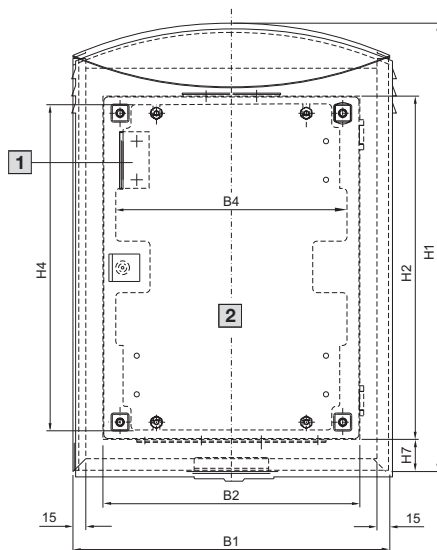
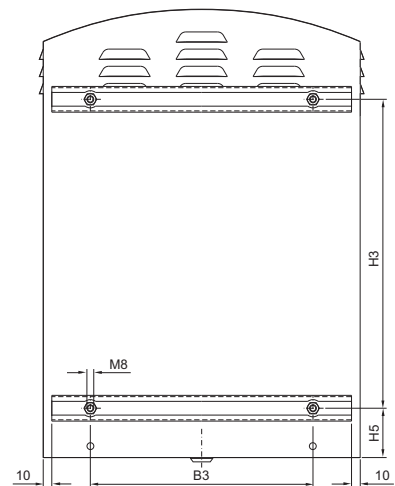
Корпус Арт. № CS	Ширина мм									Высота мм					Глубина мм						
	B1	B2	B3	B4	B5	B6	B7	B8	B9	H1	H2	H3	H4	H5	T1	T2	T3	T4	T5	T6	T7
9783.530	600	512	475	498	535	650	440	535	575	1200	1112	1075	1355	1135	500	413	425	550	425	476	384,5
9783.610	800	712	675	698	735	850	640	735	775	1200	1112	1075	1355	1135	500	413	425	550	425	476	384,5
9784.540	1200	1112	1075	1135	1250	1040	1135	1175	-	1200	1112	1075	1355	1135	500	413	425	550	425	476	384,5

Настенные корпуса CS

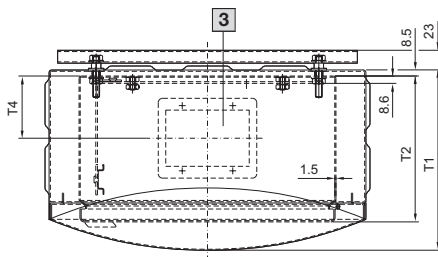
Вид В



Вид А



В



B1 = Ширина внешнего корпуса
 B2 = Ширина внутреннего корпуса
 B3 = Расстояние между центрами крепежных отверстий С-образная шина/внутренний корпус
 Расстояние между центрами отверстий для настенного крепления
 B4 = Ширина монтажной панели

H1 = Высота внешнего корпуса
 H2 = Высота внутреннего корпуса
 H3 = Расстояние между центрами крепежных отверстий С-образная шина/внутренний корпус
 Расстояние между центрами отверстий для настенного крепления

H4 = Высота монтажной панели
 H5 = Расстояние от края внешнего корпуса до крепления С-образной шины/внутреннего корпуса
 H7 = Расстояние от центра внешнего и внутреннего корпусами

T1 = Глубина внешнего корпуса
 T2 = Глубина внутреннего корпуса
 T3 = Расстояние от края внешнего корпуса до середины нижней фланш-панели
 T4 = Расстояние от края внутреннего корпуса до середины верхней фланш-панели

1 Комплект поставки: монтажный уголок для регулятора температуры или гигростата SK 3110.000

2 Монтажная панель монтируется во внутреннем корпусе или на внутренней дверце

3 Вырез крыши внутреннего корпуса с фланш-панелью CS 9791.015/.025/.035
 Ш 97,5 x Г 65,5 мм
 CS 9791.045
 Ш 302,0 x Г 122,0 мм

4 Замок SZ 2749.000 с замочным вкладышем (при B1 = от 630 мм 2 замка)

Корпус Арт. № CS	Ширина мм				Высота мм						Глубина мм			
	B1	B2	B3	B4	H1	H2	H3	H4	H5	H7	T1	T2	T3	T4
9791.015	370	300	260	270	522,5	400	360	380	57,5	37,5	210	170	55,5	72,5
9791.025	420	350	310	320	560,5	440	400	410	58	38	210	170	55,5	72,5
9791.035	530	460	420	430	700	565	525	535	63	43	265	220	82	72,5
9791.045	630	580	540	550	780	580	540	550	55	35	380	333	82	155