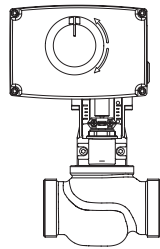
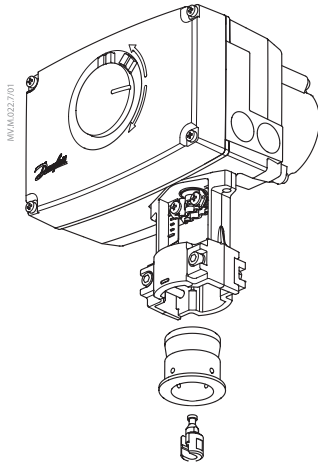


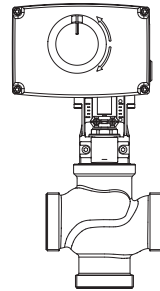


Operating Guide

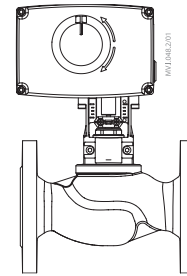
AMV 438 SU



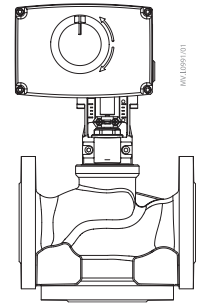
AMV 438 SU +
VRB 2, VRG 2 (DN 15-50)



AMV 438 SU +
VRB 3, VRG 3 (DN 15-50)



AMV 438 SU +
VF 2, VL 2 (DN 15-50)



AMV 438 SU +
VF 3, VL 3 (DN 15-50)

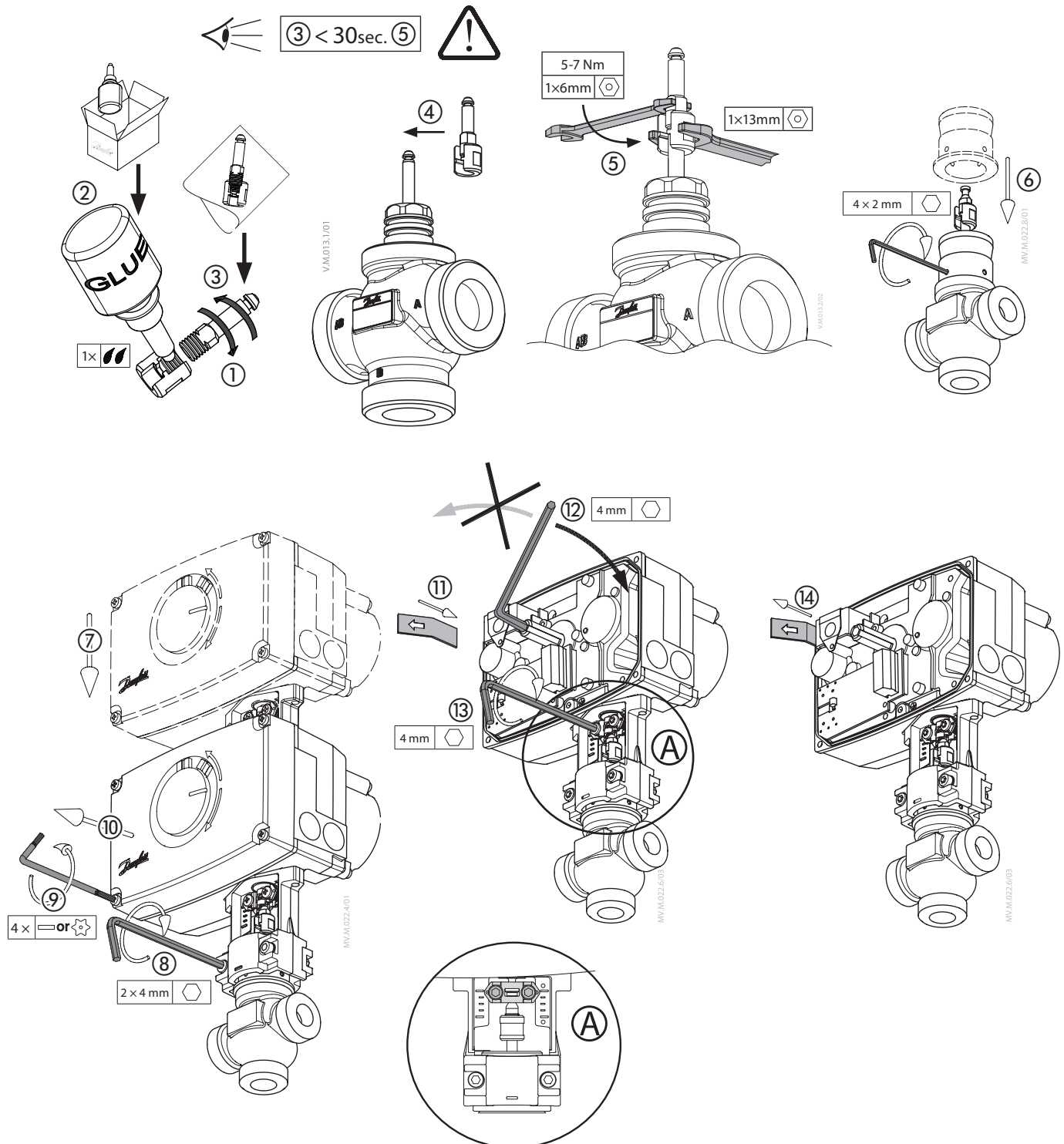
ENGLISH	AMV 438 SU	www.danfoss.com	Page 5
DANSK	AMV 438 SU	www.danfoss.dk	Side 5
DEUTSCH	AMV 438 SU	www.danfoss.de	Seite 6
ESPAÑOL	AMV 438 SU	www.danfoss.es	Página 6
SUOMI	AMV 438 SU	www.danfoss.fi	Sivu 6
LIETUVIŲ K.	AMV 438 SU	www.sildymas.danfoss.it	Puslapis 7
POLSKI	AMV 438 SU	www.danfoss.pl	Strona 7
РУССКИЙ	AMV 438 SU	www.danfoss.ru	Страница 7
MAGYAR	AMV 438 SU	www.danfoss.hu	Oldal 8
中文	AMV 438 SU	www.danfoss.zh	第8页

AMV 438 SU



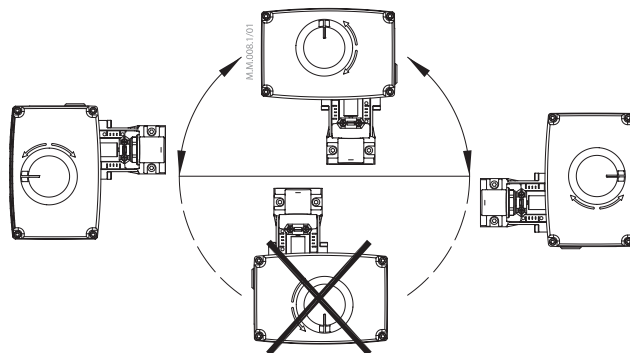
4 - 6 mm x 1 mm	T 10	6 / 13 mm	2 / 4 / 5 mm

1

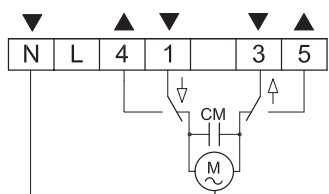
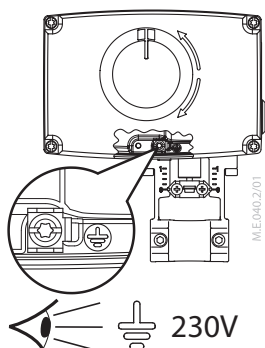


AMV 438 SU

2



3

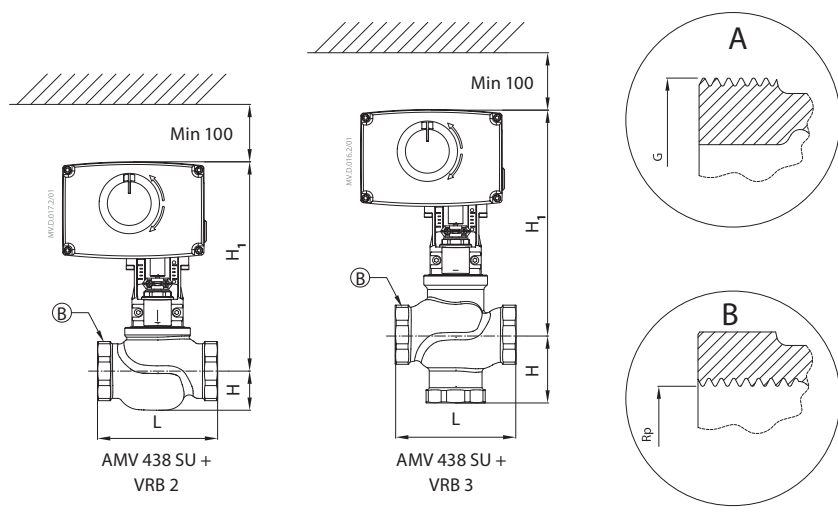
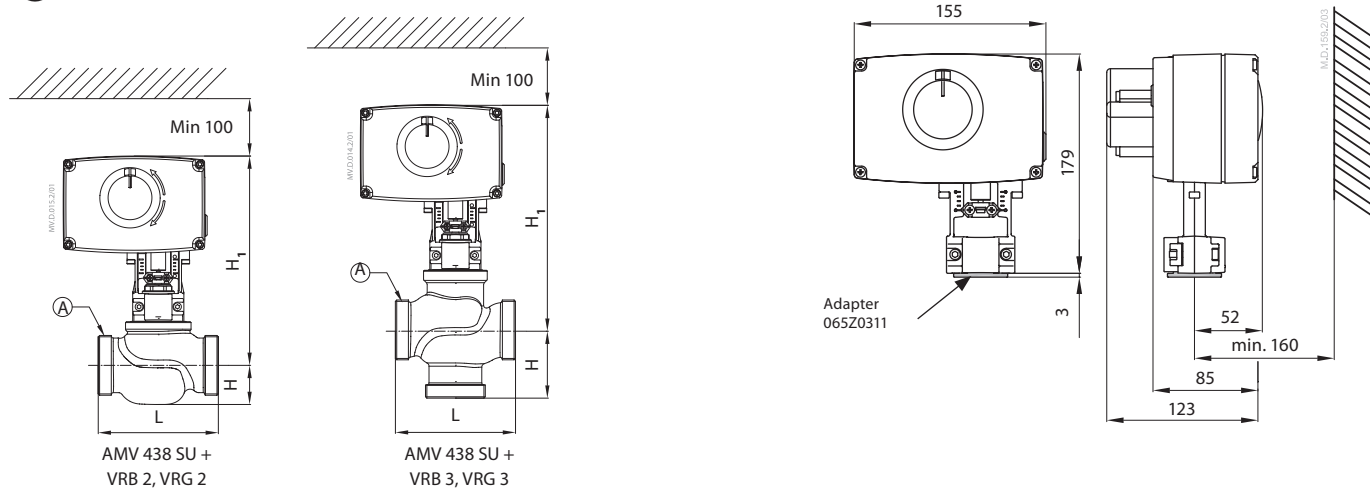


M.E.071.101

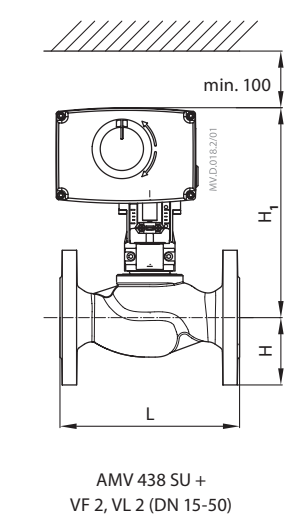
	N	0 V	Neutral
1	Input power supply		082H0122 24 V
3			082H0123 230 V
4, 5			Output

AMV 438 SU

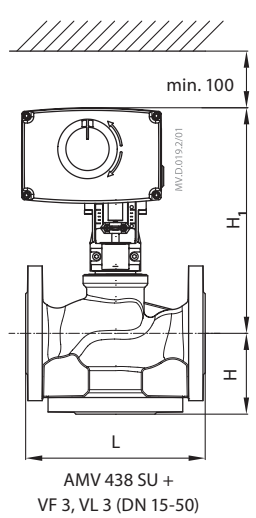
4



Type	DN	Connection		L	H	H ₁
		R _p	G			
VRB 2 VRG 2	15	1/2	1	80	25	216
	20	3/4	1 1/4	80	29	218
	25	1	1 1/2	95	29	222
	32	1 1/4	2	112	35	226
	40	1 1/2	2 1/4	132	43	237
VRB 3 VRG 3	15	1/2	1	80	40	216
	20	3/4	1 1/4	80	45	218
	25	1	1 1/2	95	50	222
	32	1 1/4	2	112	58	226
	40	1 1/2	2 1/4	132	75	255
	50	2	2 3/4	160	83	268



Type	DN	L	H	H ₁
VF 2	15	130	47,5	216
	20	150	52,5	218
	25	160	57,5	222
	32	180	70	226
	40	200	75	237
VL 2	15	130	40	216
	20	150	45	218
	25	160	50	222
	32	180	60	226
	40	200	65	237
	50	230	70	242



Type	DN	L	H	H ₁
VF 3	15	130	63	216
	20	150	70	218
	25	160	75	222
	32	180	80	226
	40	200	90	255
VL 3	15	130	63	216
	20	150	70	218
	25	160	75	222
	32	180	80	226
	40	200	90	255
	50	230	100	267

ENGLISH
Safety Note


To avoid injury of persons and damages to the device, it is absolutely necessary to read and observe these instructions carefully.

Necessary assembly, start-up, and maintenance work must be performed by qualified and authorized personnel only.

Please comply with the instructions of the system manufacturer or system operator.



Do not remove the cover before the power supply is fully switched off.

Disposal instruction


This product should be dismantled and its components sorted, if possible, in various groups before recycling or disposal.

Always follow the local disposal regulations.

Mounting actuator

Fix the actuator on the valve. **1**

Admissible Installation Positions. **2**

Wiring **3**


Do not touch anything on the PCB! Switch off the power line before wiring the actuator! Lethal voltage!

Wire the actuator according to the wiring diagram.

Dimensions **4**

Part Name	Hazardous Substances Table					
	Lead (Pb)	Mercury (Hg)	Cadmium (Cd)	Hexavalent Chromium (Cr(VI))	Polybrominated biphenyls (PBB)	Polybrominated diphenyl ethers (PBDE)
Bush	X	O	O	O	O	O
Electromagnet	X	O	O	O	O	O
Housings	X	O	O	O	O	O
Adapter neck	X	O	O	O	O	O
Brake Weights	X	O	O	O	O	O
Clamp	X	O	O	O	O	O
Yoke	X	O	O	O	O	O

O: Indicates that this hazardous substance contained in all of the homogeneous material for this part is below the limit requirement in GB/T 26572;
X: Indicates that this hazardous substance contained in at least one of the homogeneous material for this part is above the limit requirement in GB/T 26572;

DANSK
Sikkerhedsbestemmelser


For at undgå skader på personer og udstyr, er det absolut nødvendigt at gennemlæse følgende vejledning.

Montering, opstart og vedligeholdelse må kun foretages af kvalificeret og autoriseret personale.

Følg fabrikantens eller operatørens instruktioner.



Fjern ikke dækslet, før strømforsyningen er helt koblet fra.

Disposal instruction


Dette produkt skal skilles ad, og enkeltdele sorteres i forskellige materialegrupper, før det genbruges eller bortskaffes. Følg altid de lokale regulativer for bortskaffelse.

Lokal lovgivning for bortskaffelse skal altid overholdes.

Mounting actuator

Fix the AMV 448 SU on the valve. **1**

Admissible Installation Positions. **2**

Wiring **3**


Rør ikke ved noget som helst på printkortet! Sluk for strømmen, inden ledningerne trækkes til aktuatoren!

Livsfarlig spænding! Træk ledningerne til aktuatoren iht. ledningsdiagrammet.

Dimensions **4**

DEUTSCH
Sicherheitshinweis


Um Verletzungen an Personen und Schäden am Gerät zu vermeiden, diese Anleitung unbedingt beachten.

Montage, Inbetriebnahme und Wartungsarbeiten dürfen nur von sachkundigen und autorisierten Personen durchgeführt werden. Anlage vor Montage, Demontage unbedingt drucklos machen.

Die Vorgaben des Anlagenherstellers und Anlagenbetreibers sind zu beachten.



Abdeckung erst entfernen, wenn die Stromversorgung komplett ausgeschaltet ist.

Entsorgungshinweis


Dieses Produkt sollte vor dem Recycling oder der Entsorgung zerlegt und ggf. in unterschiedliche Materialgruppen sortiert werden. Beachten Sie stets die örtlichen Entsorgungsbestimmungen.

Mounting actuator

Befestigen AMV 438 SU am Ventil ansetzen. ①
Zulässige Einbaulagen. ②

Verdrahtung ③


Keine Bauteile auf der Leiterplatte berühren!
rennen Sie das Netzkabel vor der Verdrahtung des Stellantriebs! Tödliche Spannung! Schließen Sie den Stellantrieb gemäß dem Verdrahtungsplan an.

Abmessungen ④
ESPAÑOL
Nota de seguridad


A fin de evitar lesiones personales o daños en el dispositivo, es absolutamente necesario leer y respetar estrictamente estas instrucciones.

Las operaciones de montaje, puesta en marcha y mantenimiento deben ser realizadas únicamente por personal cualificado y autorizado.

Por favor, respete las instrucciones del fabricante u operador del sistema.



No retire la cubierta antes de haber desconectado el suministro eléctrico por completo.

Instrucciones de eliminación


Este producto debe ser desmantelado, clasificando sus componentes, siempre que sea posible, en distintos grupos destinados a operaciones de reciclado o eliminación. Respete siempre las normas de eliminación locales.

Montaje del actuador

Instale el actuador AMV 448 SU en la válvula. ①
Posiciones de instalación permitidas. ②

Cableado ③


¡No toque nada en la placa de circuito impreso!
¡Desactive la línea de suministro eléctrico antes de conectar el actuador!
¡Tensión letal! Conecte el actuador de acuerdo con el esquema de cableado.

Dimensiones ④
SUOMI
Turvallisuushuomaus!


Näitä ohjeita on ehdottomasti noudatettava henkilö- ja omaisuusvahinkojen välttämiseksi.

Ainoastaan ammattitaitoiset ja valtuutetut henkilöt saavat tehdä kokoonpano-, käynnistys- ja huoltotöitä.

Noudata järjestelmän valmistajan ohjeita.



Älä irrota kantta, ennen kuin virransyöttö on täysin katkaistu.

Tuotteen hävittäminen jätteenä


Este producto debe ser desmantelado, clasificando sus componentes, siempre que sea posible, en distintos grupos destinados a operaciones de reciclado o eliminación. Respete siempre las normas de eliminación locales.

Toimimoottorin asennus

Kiinnitä AME 448 SU venttiiliin. ①
Mahdolliset asennuspaikat. ②

Johdotus ③


Älä koske mihinkään piirilevyn osaan! Katkaise virransyöttö ennen toimimoottorin johdotusta!
Hengenvaarallinen jännite! Johdota toimimoottori kytkentäkaavion mukaisesti.

Mitat ④

AMV 438 SU

LIETUVIŲ K.

Safety Note



Siekiant išvengti traumų ir įrenginio gedimų, būtina atidžiai perskaityti šias instrukcijas ir jomis vadovautis.

Būtiną montavimą, paleidimą ir techninį aptarnavimą turi atlikti tik kvalifikuotas įgaliotasis personalas.

Rekomenduojame laikytis sistemos gamintojų arba sistemos operatoriaus instrukcijų.



Nenuimkite dangtelio, kol maitinimas nebus visiškai išjungtas.

Nurodymai, kaip sunaikinti



Prieš perdirbant ar sunaikinant, šį gaminį reikia išmontuoti, o jo dalis, jei įmanoma, surūšiuoti atskirai.

Visada laikykitės vietinių atliekų apdorojimo taisyklių.

Pavaros montavimas

Pritvirtinkite pavarą AMV 448 SU prie vožtuvo. **1**

Leistinos montavimo padėties. **2**

Laidai **3**



Nelieskite jokių dalių, esančių ant montažinės plokštės! Prieš prijungdami prie pavaros laidus, išjunkite maitinimą! [tampa pavojinga gyvybei! Prijunkite pavarą pagal elektros laidų schemą.

Matmenys **4**

POLSKI

Warunki bezpieczeństwa



Aby uniknąć obrażeń u ludzi oraz uszkodzenia sprzętu, należy koniecznie zapoznać się z tymi informacjami i przestrzegać ich.

Niezbędne prace związane z montażem, uruchomieniem i konserwacją mogą być wykonywane wyłącznie przez autoryzowany i wykwalifikowany personel.

Prosimy stosować się do instrukcji producenta lub operatora układu.



Nenuimkite dangtelio, kol maitinimas nebus visiškai išjungtas.

Instrukcja usuwania odpadów



Przed złomowaniem siłownik należy rozłożyć na części i jeżeli to możliwe posortować na różne grupy materiałowe.

Zawsze stosuj się do miejscowych przepisów w zakresie usuwania odpadów.

Montaż

Zamontować siłownik AMV 438 SU na zaworze. **1**

Dopuszczalne pozycje montażu. **2**

Podłączenia elektryczne **3**



Nie wolno niczego dotykać na płycie obwodu drukowanego, gdy urządzenie jest pod napięciem! Zagrożenie życia!

Podłączenia przewodów wykonać zgodnie ze schematem podłączeń elektrycznych.

Wymiary **4**

РУССКИЙ

Техника безопасности



Во избежание несчастных случаев и выхода устройства из строя необходимо изучить и соблюдать настоящее руководство.

Монтаж, наладка и сервисное обслуживание устройства должны осуществляться квалифицированным персоналом, допущенным к данным видам деятельности.

Работы, непосредственно связанные с технологической системой, следует выполнять в соответствии с инструкциями по ее эксплуатации.



Не снимайте крышку до того, как питание будет полностью отключено.

Инструкция по утилизации



Данная продукция подлежит демонтажу на части, для отдельной утилизации составных компонентов.

Установка

Закрепить электропривод AMV 438 SU на клапане. **1**

Монтажные положения регулятора. **2**

Схема электрических соединений **3**



Не прикасаться к открытым контактам!

Отключать линию питания перед монтажом проводки электропривода!

Опасное для жизни напряжение! Смонтируйте проводку привода согласно электрической схеме.

Габаритные размеры **4**

AMV 438 SU

MAGYAR

Biztonsági megjegyzések:



Az itt szereplő utasítások gondos elolvasása és betartása feltétlenül fontos a személyi sérülések és berendezés károsodások elkerülésére.

A szükséges szerelési, beállítási és karbantartási munkákat kizárólag szakképzett és megbízott személyzet végezheti el.

Kérjük, tartsa be a rendszer gyártójának és üzemeltetőjének rendelkezéseit!



Ne távolítsa el a fedelet a tápfeszültség teljes lekapcsolása előtt.

Hulladékkehelyezési utasítás



A hulladékban történő elhelyezés, vagy újrahasznosítás előtt ezt a terméket, ha van rá mód, szét kell szerelni, alkatrészeit szét kell válogatni és csoportosítani. Mindig tartsa be a helyi hulladékkezelési szabályokat.

A szelepszogató beépítése

Az AMV 448 SU rögzítése a szelephez ①
Lehetséges beépítési helyzetek. ②

Elektromos bekötés ③



A nyomtatott áramköri kártyán semmit ne érintsen meg! Kapcsolja le a táplálást, mielőtt beköti a szelepszogatót! Magasfeszültség! Kösse be a szelepszogatót a huzalozási rajz szerint.

Méreték ④

中文

安全注意事项



为避免发生人身和设备事故, 请仔细阅读本手册。

安装、调试、维修必须由专业人员进行。

安装和拆卸时, 请卸去系统压力。

请遵循系统制造商或系统操作人员的说明。



电源未完全关闭前, 请勿取下顶盖

处理说明



在回收和处理之前, 应拆卸本产品, 并尽可能将分拆的组件进行分类。务必坚持贯彻当地的回收处理法规。

安装

将AMV438SU驱动器安装到阀体上。①
可允许的安装位置。②

接线 ③



切勿触碰印刷电路板上的任何元件! 连接驱动器线路之前, 请关闭电源! 致命电压! 按照接线图对驱动器进行线路连接。

规格 ④

部件名称	有害物质含量表					
	铅 (Pb)	汞 (Hg)	镉 (Cd)	六价铬 (Cr(VI))	多溴联苯 (PBB)	多溴二苯醚 (PBDE)
衬套	X	O	O	O	O	O
电磁体	X	O	O	O	O	O
外壳	X	O	O	O	O	O
适配器颈部	X	O	O	O	O	O
制动配重	X	O	O	O	O	O
压板	X	O	O	O	O	O
连接架	X	O	O	O	O	O

O: 表示该有害物质在该部件所有均质材料中的含量均在GB/T 26572规定的限量要求以下。

X: 表示该有害物质至少在该部件的某一均质材料中的含量超出GB/T 26572规定的限量要求。