



EN Installation Guide

DE Installationsanleitung

UnoFloor



UnoFloor Basic



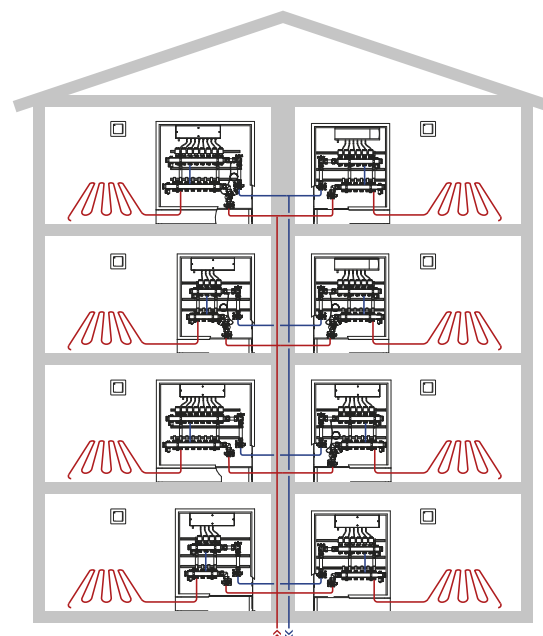
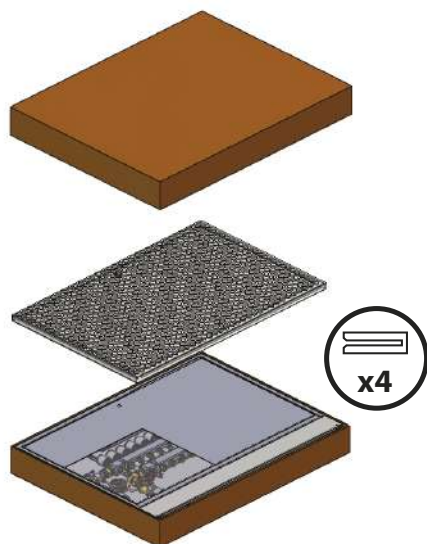
UnoFloor Comfort



UnoFloor Control

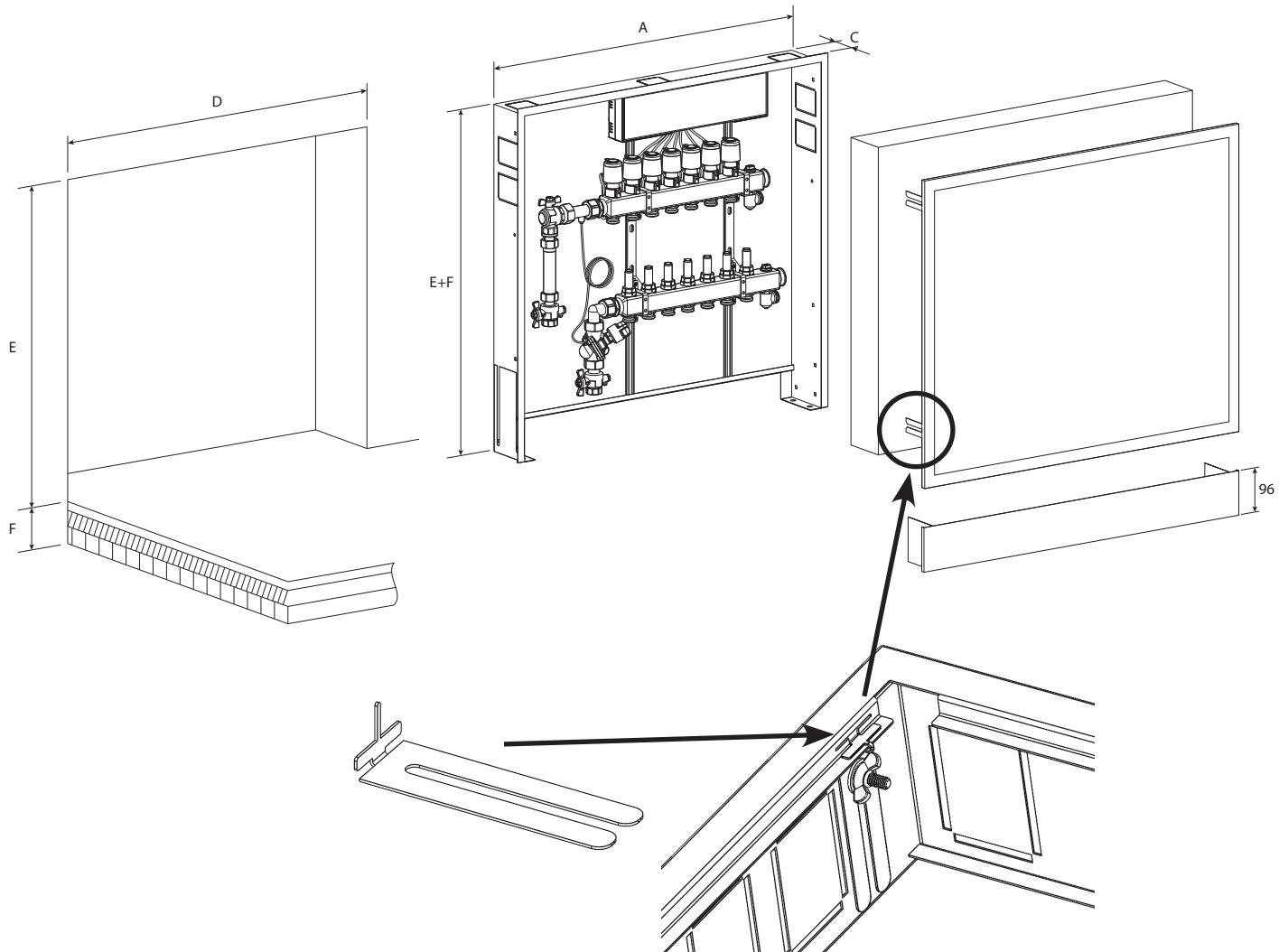
EN Take the prefab for each apartment and put away frame and door which are packed together for protection. The cardboard box can be used to protect frames and doors during construction phase.

DE Nehmen Sie die Verteilstation für jede Wohnung und verstauen Sie für spätere Montage den Rahmen und die Tür, die zum Schutz zusammengepackt sind. Der Karton kann als Schutz für Rahmen und Tür während der Bauphase verwendet werden.



EN In-wall mounting

DE Unterputzmontage



EN Keep frame fixing bracket together with the frame and door!

DE Rahmenhalterung zusammen mit Rahmen und Türe aufbewahren!

EN Loops	A	B	C	D	E	F
4, 5, 6	610	647	110	617	750	90
7, 8	760	797	110	767	750	90
10, 12	960	997	110	967	750	90

E+F Loops/ Kreise

Min = 750

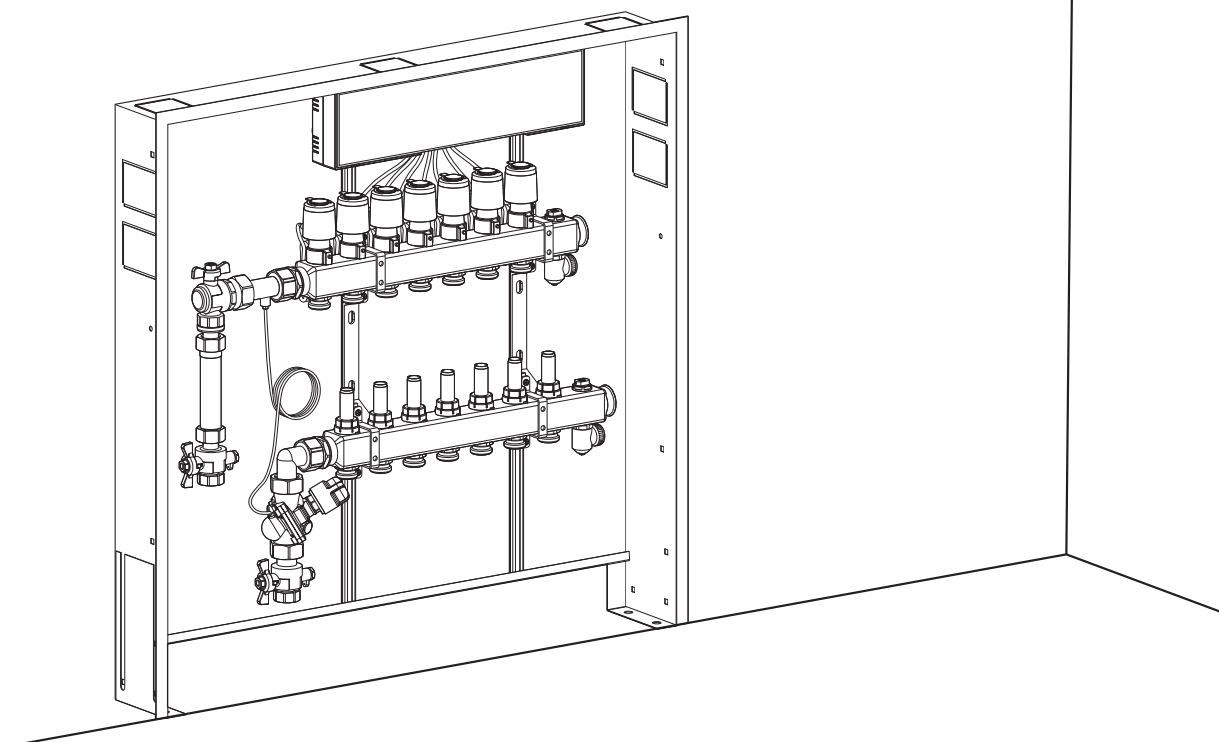
Max = 840

EN Preparation and setup

Unbox the cabinet.

DE Vorbereitung und Installation

Unterputzkasten auspacken

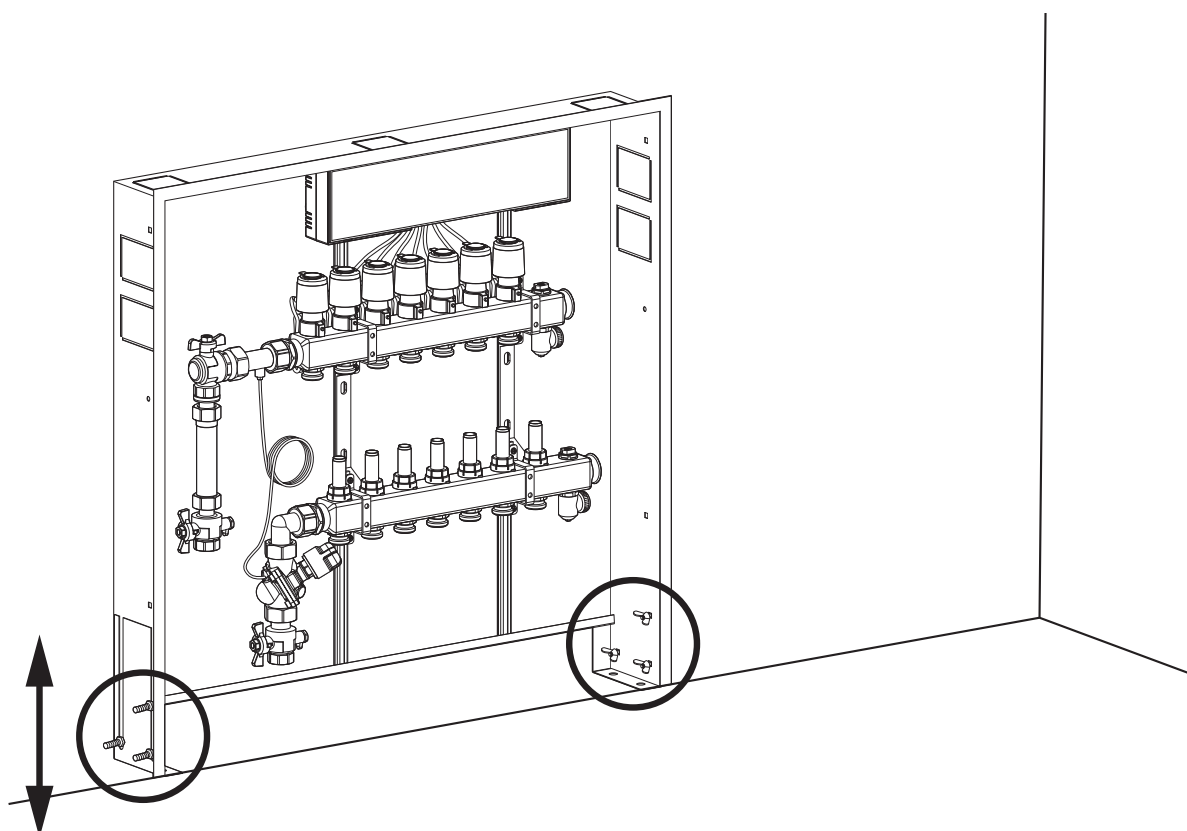


EN Positioning

Adjust the height. Check the horizontal leveling.

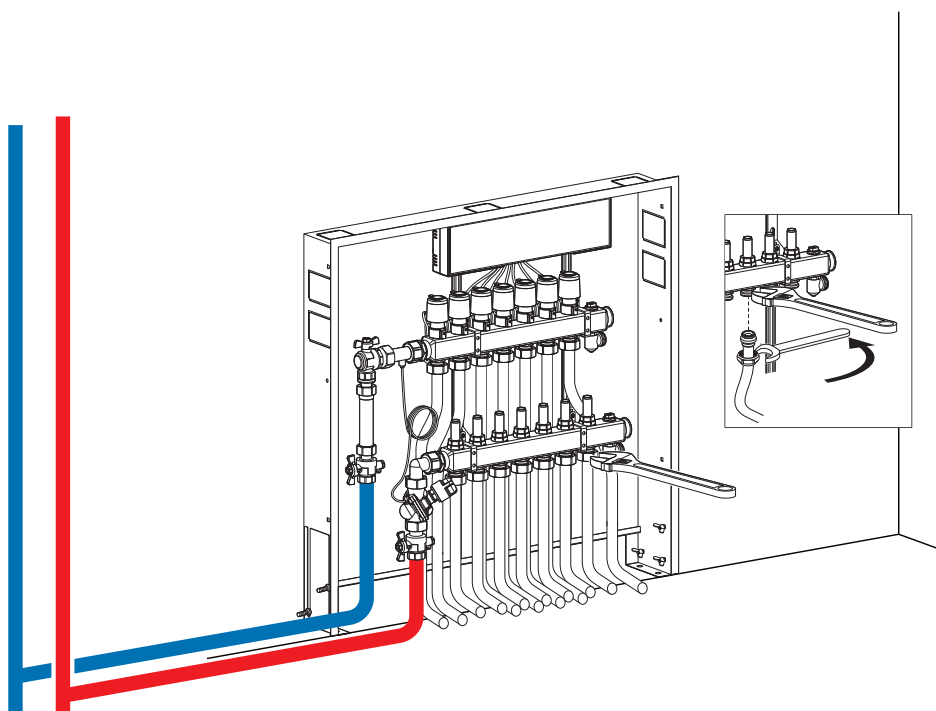
DE Positionierung

Mit den verstellbaren Füßen in die Waage bringen.



EN Pipe installation

DE Rohrinstallation



EN Fill, flush and air

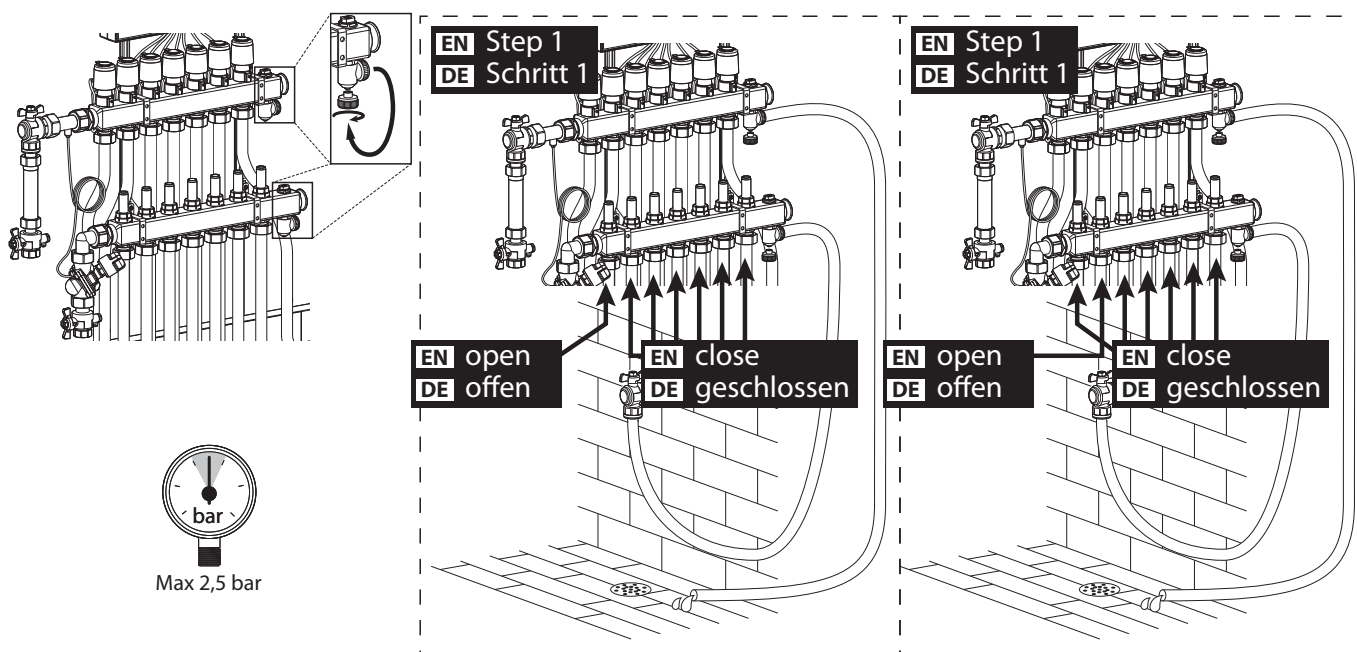
Before filling the installation check all connections!

Fill the installation with water acc. to VDI 2035 one loop at a time. Flush and de-air each loop. Use the flow meters to individually shut off the loops.

DE Füllen, spülen und entlüften

Vor dem Füllen sind alle Verbindungen zu überprüfen!

Die Anlage ist mit Heizungswasser gemäß VDI 2035 zu füllen. Das Füllen, Spülen und Entlüften ist einzeln bei jedem Kreis durchzuführen. Zum Absperren der einzelnen Kreise kann der jeweilige Durchflussmesser verwendet werden.

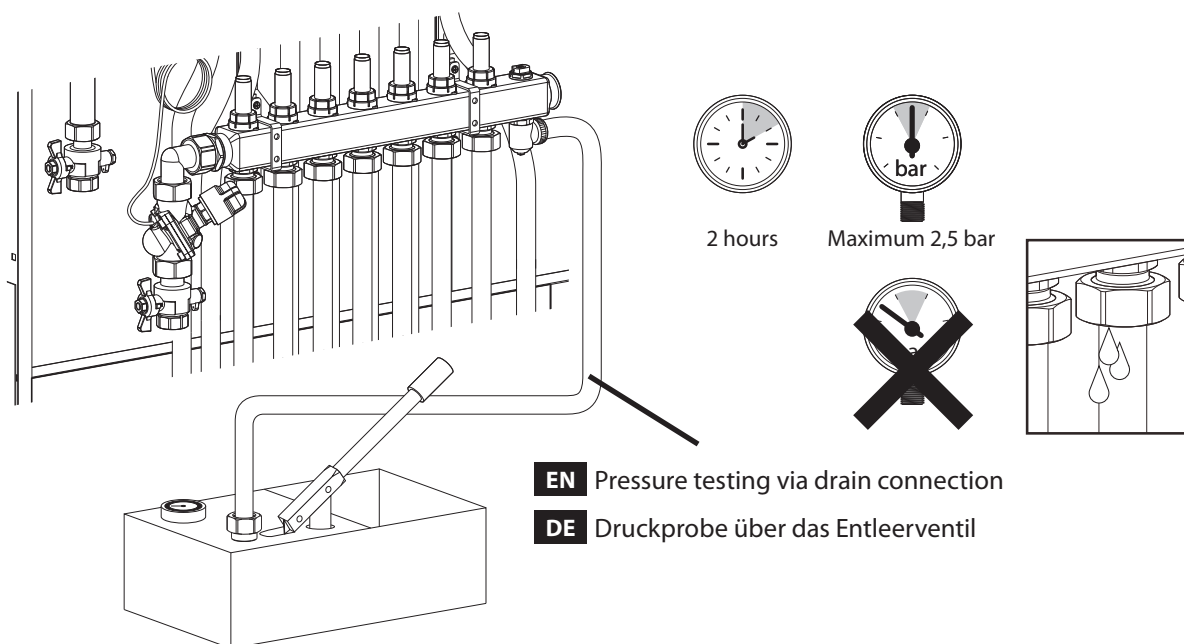


EN Water pressure testing

Before filling the installation check all connections!
 Fill the installation with water acc. to VDI 2035 one loop at a time. Flush and de-air each loop. Use the flow meters to individually shut off the loops.

DE Füllen, spülen und entlüften

Vor dem Füllen sind alle Verbindungen zu überprüfen!
 Die Anlage ist mit Heizungswasser gemäß VDI 2035 zu füllen. Das Füllen, Spülen und Entlüften ist einzeln bei jedem Kreis durchzuführen. Zum Absperrern der einzelnen Kreise kann der jeweilige Durchflussmesser verwendet werden.



EN Air pressure testing

Follow national standard and safety instructions from EN 14336 Apply 0,5 bar air pressure for approx. 10 minutes and check for leakage. Possible leakages can be found with leakage spray or applying soap water.

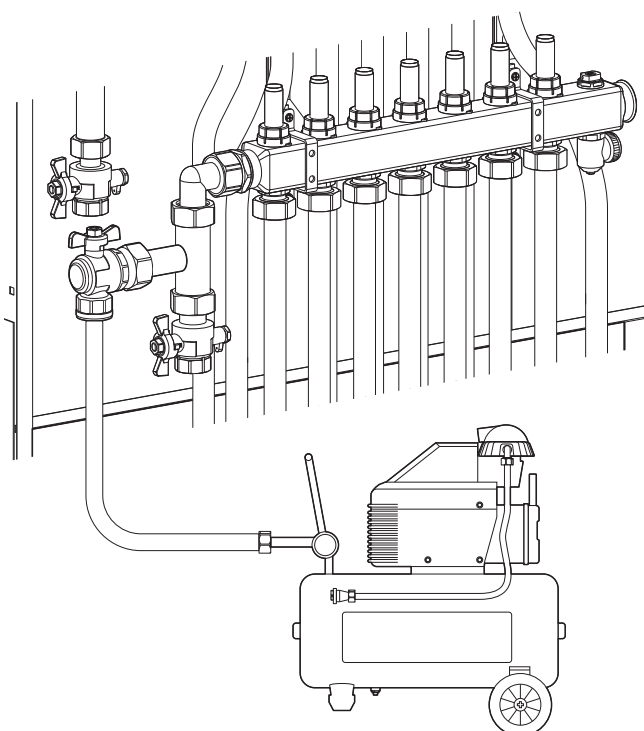
1. All valves must be open.
 2. Pressurize installation slowly.
 3. Maximum 0,5 bar, keep clear.
 4. Keep under pressure for approx. 10 minutes and check for leakage.
- Air need to be applied to the system from outside the room of installation.

DE Druckprobe mit Luft

Befolgen Sie die nationalen Normen und Sicherheitshinweise aus EN 14336. Für 10 Minuten ist ein Druck von ~0,5 bar zu halten und die Anlage auf Undichtheit zu überprüfen. Um Undichtheiten zu finden kann ein Lecksuchspray oder Seifenwasser verwendet werden.

1. Alle Ventile öffnen.
2. Druck in der Anlage langsam erhöhen.
3. Max. 0,5 bar verwenden
4. Für 10 Minuten ist der Druck zu halten und die Anlage auf Undichtheit zu überprüfen.

Die Luft muss von außerhalb des Installationsraumes der Anlage zugeführt werden.



10 min.



P = 0,5 bar

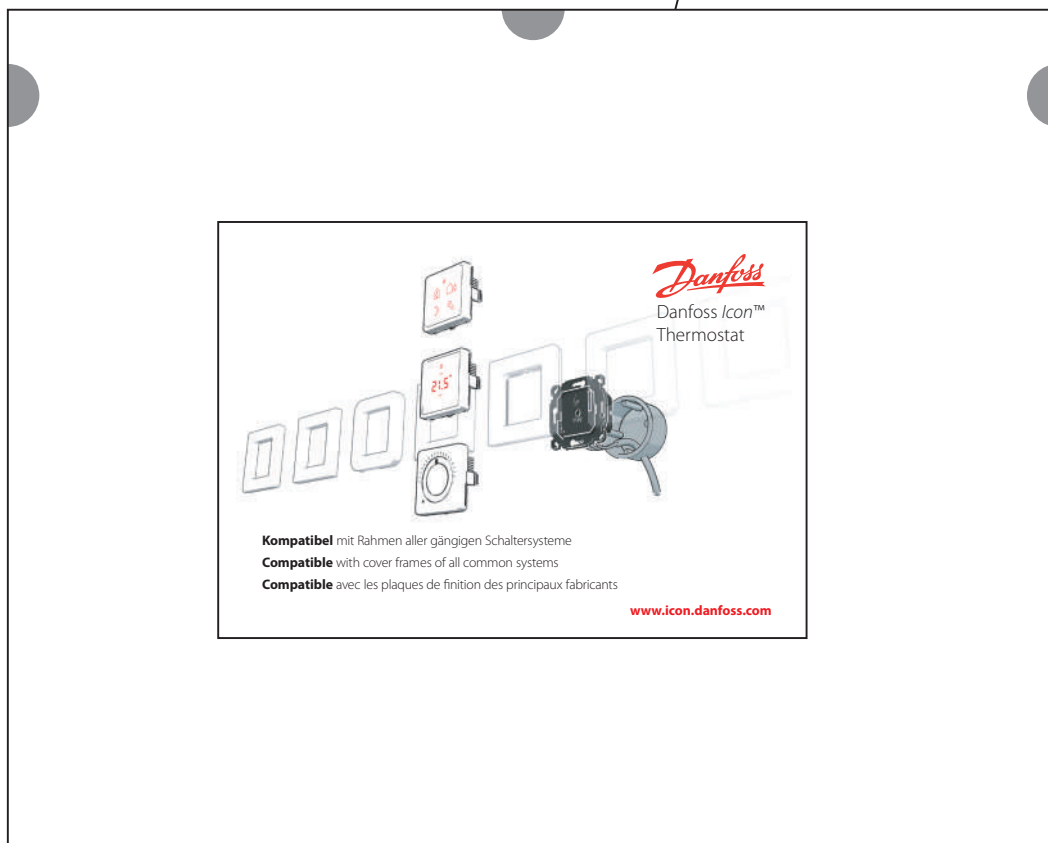
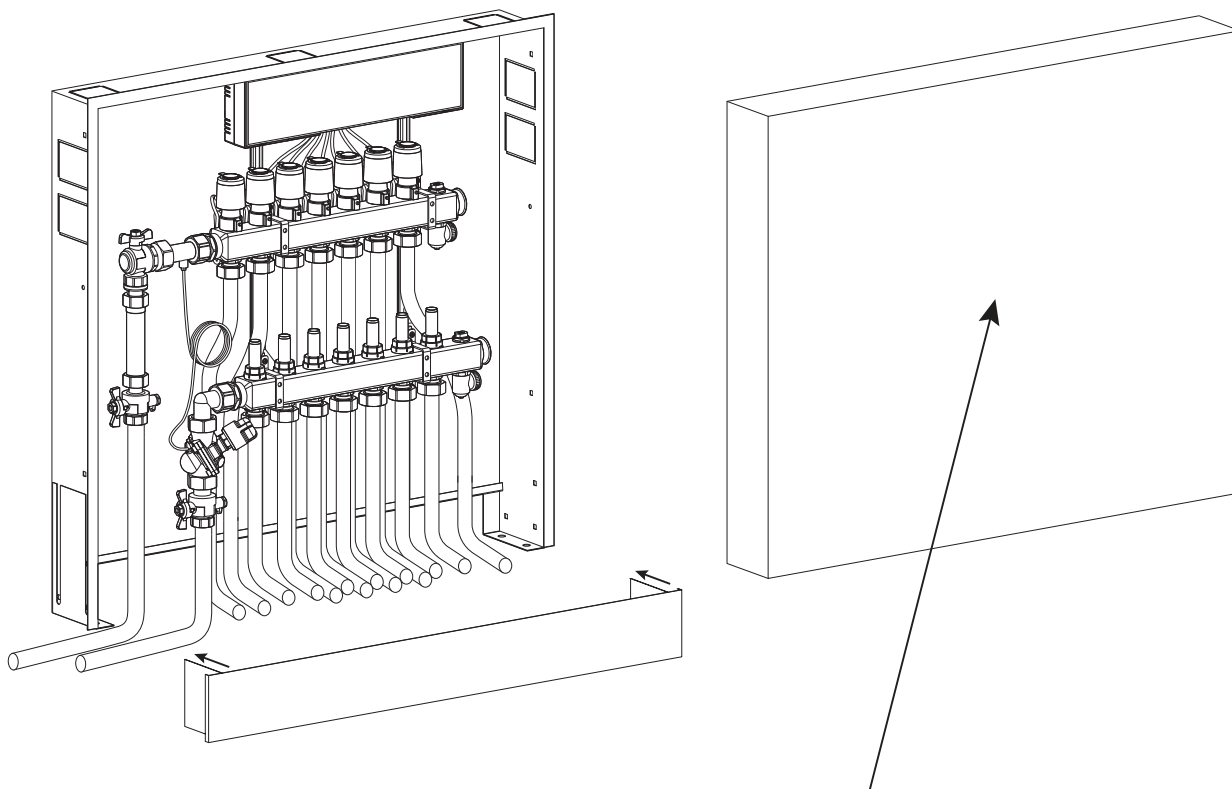


EN Dust cover

Put on dust cover to protect installation from dust, damage, paint.


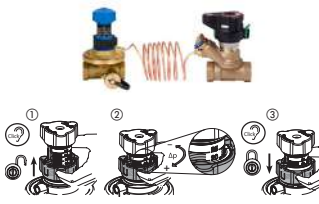
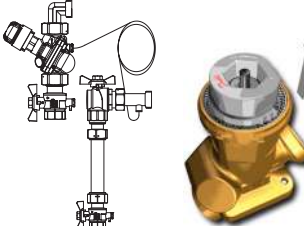
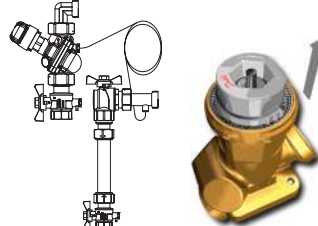
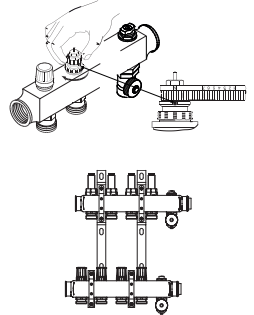
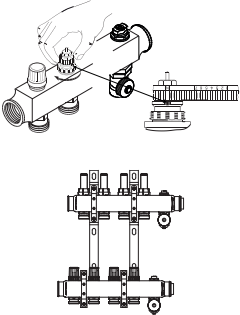
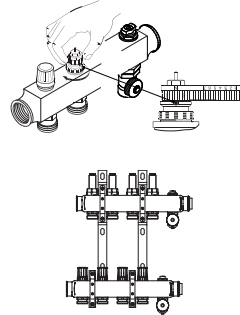
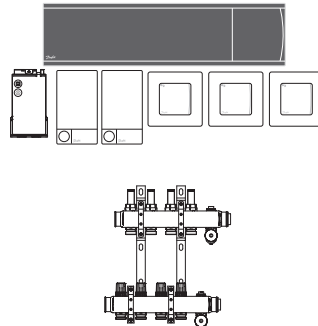
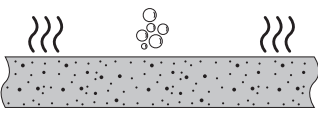
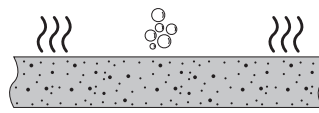
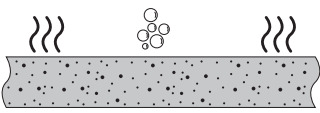
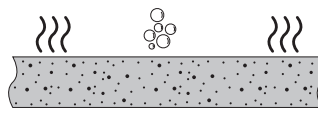
DE Schutzabdeckung

Zum Schutz der Installation vor Schmutz und Beschädigung ist die Schutzabdeckung anzubringen.



EN Hydronic balancing and drying screed...

DE Hydraulischer Abgleich und Estrichtrocknung...

<p>EN</p> <p>DE</p>	<p>...without mains power</p> <p>...ohne Netzstrom</p>		<p>...with mains power</p> <p>...mit Netzstrom</p>
 <p>EN Pre-set LENO manual balancing valve</p> <p>DE Strangregulierventile LENO™ voreinstellen</p>	 <p>Pre-set ASV differential pressure controller (basement balancing)</p> <p>Strangdifferenzdruckregler ASV voreinstellen (Strangabgleich)</p>	 <p>Pre-set AB-PM differential pressure controller (apartment balancing)</p> <p>Differenzdruckregler mit Durchflussbegrenzung AB-PM voreinstellen (Wohnungsabgleich)</p>	 <p>Pre-set AB-PM differential pressure controller (apartment balancing)</p> <p>Differenzdruckregler mit Durchflussbegrenzung AB-PM voreinstellen (Wohnungsabgleich)</p>
 <p>EN Pre-set RA-N built in valve on SSM-F (apartment balancing)</p> <p>DE Voreinstellung der im SSM-F Verteiler verbauten RA-N Ventileinsätze (Wohnungsabgleich)</p>	 <p>Pre-set RA-N built in valve on SSM-F (apartment balancing)</p> <p>Voreinstellung der im SSM-F Verteiler verbauten RA-N Ventileinsätze (Wohnungsabgleich)</p>	 <p>Pre-set RA-N built in valve on SSM-F (apartment balancing)</p> <p>Voreinstellung der im SSM-F Verteiler verbauten RA-N Ventileinsätze (Wohnungsabgleich)</p>	 <p>Icon™ automatic balancing, no pre-setting on manifolds (Only balancing between apartments needed!)</p> <p>Automatischer hydraulischer Abgleich mit Danfoss Icon™, keine Voreinstellung der Verteiler nötig (nur Abgleich zwischen den Wohnungen nötig!)</p>
<p>EN Very Slow</p> <p>DE Sehr langsam</p>  <p>EN Slow drying of screed simultaneously</p> <p>DE Langsame Estrichtrocknung gleichzeitig</p>	<p>Slow</p> <p>Langsam</p>  <p>Average time drying screed simultaneously</p> <p>Durchschnittliche Estrichtrocknungszeit gleichzeitig</p>	<p>Fast</p> <p>Schnell</p>  <p>Fast drying screed simultaneously</p> <p>Schnelle Estrichtrocknung gleichzeitig</p>	<p>Fast</p> <p>Schnell</p>  <p>Fast drying screed simultaneously</p> <p>Schnelle Estrichtrocknung gleichzeitig</p>

EN Sizing AB-PM

AB-PM is to be sized based on needed flow (Q) and needed differential pressure drop for the loop (Δp_r).

The settings for the manifold can be found at page 5.

Max flow data are presented in the table below.

For any other Q and Δp_r needed, setting can be identified based on Fig. 1.

DE Dimensionierung AB-PM

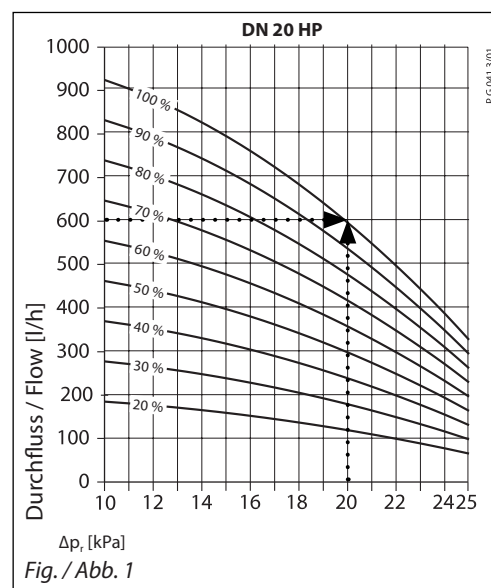
Die Dimensionierung des AB-PM ist auf Grundlage des erforderlichen Durchflusses (Q) [l/h] und des für den Verteiler erforderlichen Differenzdruckes zu dimensionieren (Δp_r).

Die Voreinstellungen für den Verteiler sind auf Seite 5 dargestellt. Die Werte für den maximalen Durchfluss sind der Tabelle unten dargestellt.

Liegen andere Werte für Q- und Δp_r -Werte vor, lässt sich die Einstellung für AB-PM mithilfe von Abb. 1 bestimmen.

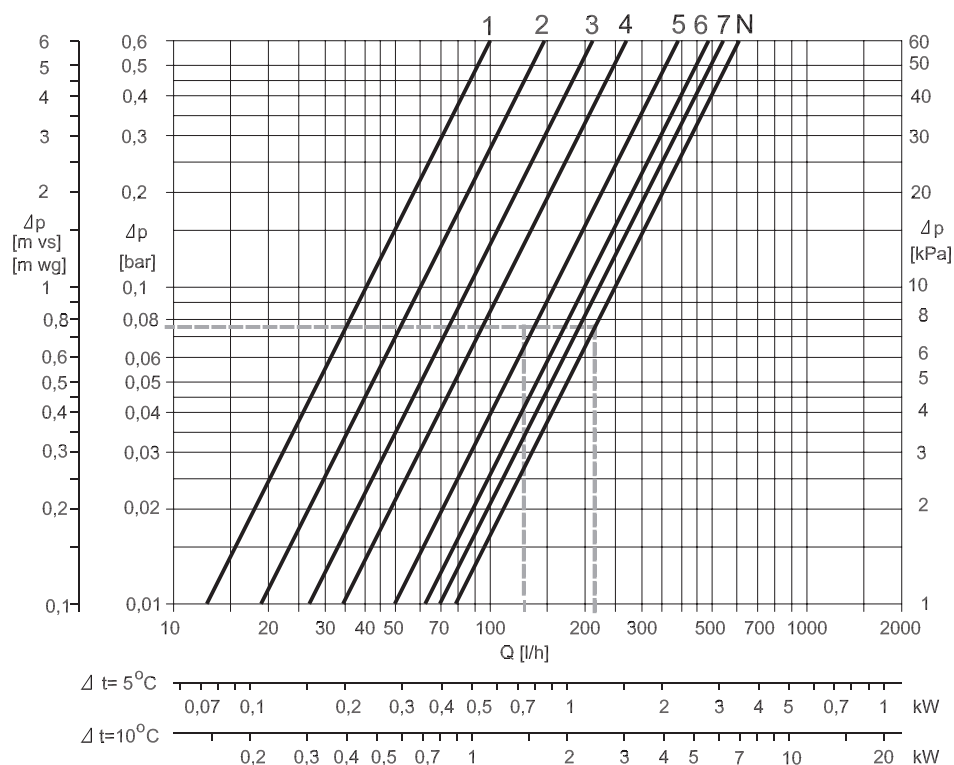
EN		
Type	DN 20 HP at 100% setting	
Q max.	600 l/h	915 l/h
Maximum pressure drop available for system at max flow	20 kPa	10 kPa
Max. pressure at zero load	35 kPa	
Start- Δp_v (over valve)	8 kPa	

DE		
Typ	DN 20 HP bei Einstellung 100%	
Q max.	600 l/h	915 l/h
Max. verfügbarer Druckabfall im System bei max. Durchfluss	20 kPa	10 kPa
Oberer Druckgrenzwert des Druckreglers bei nulldurchfluss	35 kPa	
Start- Δp_v (über Ventil)	8 kPa	


EN Loops pre-setting
DE Voreinstellung der Kreise

EN Manifold, with flowmeter

DE Verteiler mit Durchflussanzeige

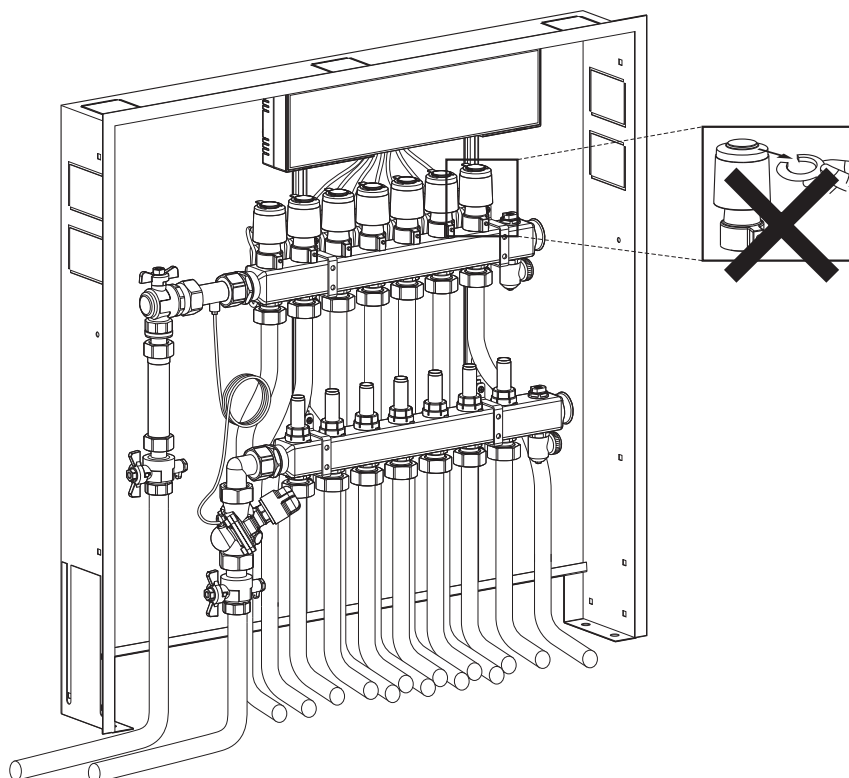


EN Heat up

If no mains power for heat up period (screed drying) do not remove red mounting split! Heat up the installation with TWA open, do not remove the retaining ring on the actuator! Plastic heat meter insert is not for permanent operation! Please exchange in case no heat meter is mounted!

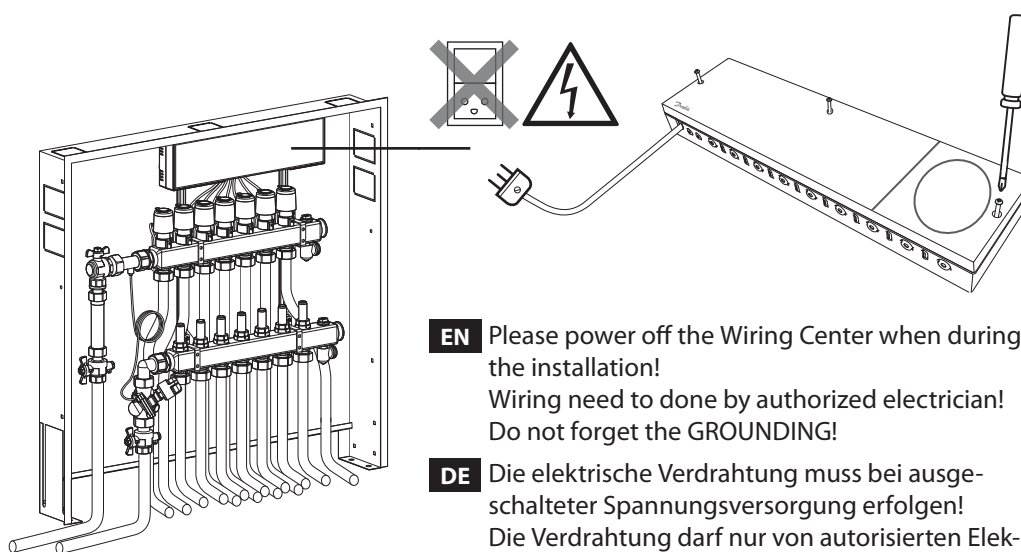
DE Aufheizen

Wenn zum Aufheizen keine Netzspannung vorhanden ist (Estrichrocknung), roten Sicherungsring nicht entfernen! Anlage bei geöffnetem TWA Stellantrieb erwärmen, Sicherungsring am Antrieb nicht entfernen! Wärmezählerpassstück ist nicht für den Dauerbetrieb geeignet! Austauschen, falls kein Wärmezähler montiert wird!



EN Danfoss Icon™ Wiring Center 230V

DE Danfoss Icon™ Klemmleiste 230V



EN Please power off the Wiring Center when during the installation!
Wiring need to done by authorized electrician!
Do not forget the GROUNDING!

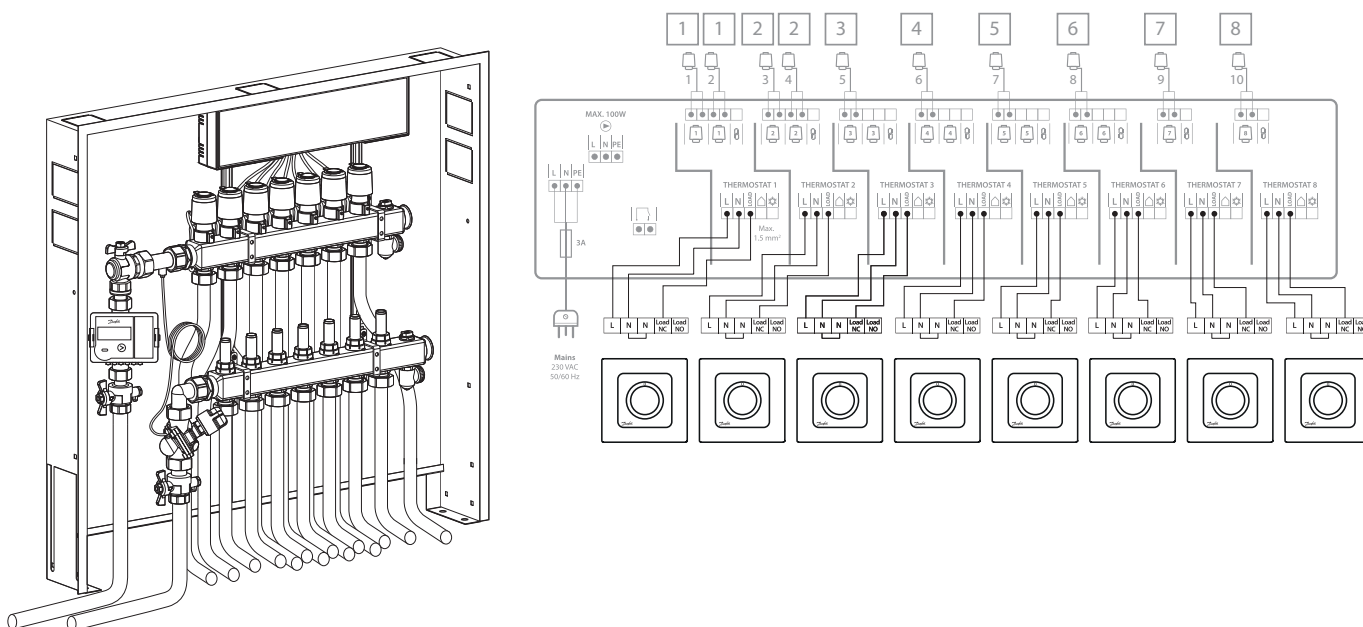
DE Die elektrische Verdrahtung muss bei ausgeschalteter Spannungsversorgung erfolgen!
Die Verdrahtung darf nur von autorisierten Elektroinstallateuren durchgeführt werden!
Erdung nicht vergessen!

EN Connecting room thermostats

It is possible to connect up to 8 room thermostats.
Power off the Wiring Center when wiring the thermostats.
Detailed information could be found in the controller installation guide.

DE Verdrahtung Raumthermostate

Es können bis zu 8 Raumthermostate angeschlossen werden.
Der Regler muss stromlos sein, während die Thermostate verdrahtet werden.
Detaillierte Informationen finden Sie in der Installationsanleitung des Reglers.

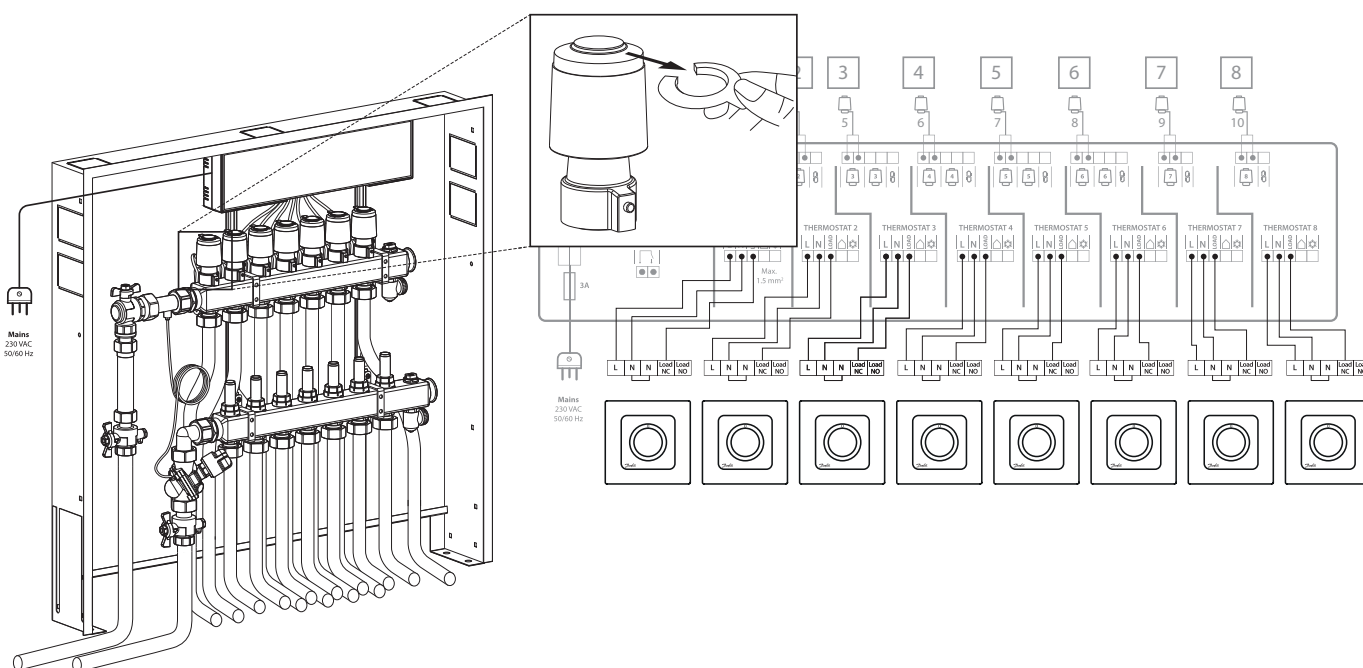


EN Activate TWA actuators

To activate, remove the red mounting split from TWA's.

DE Aktivierung TWA Stellantrieb

Zum Aktivieren der Stellantriebe, muss die rote Halterung entfernt werden.

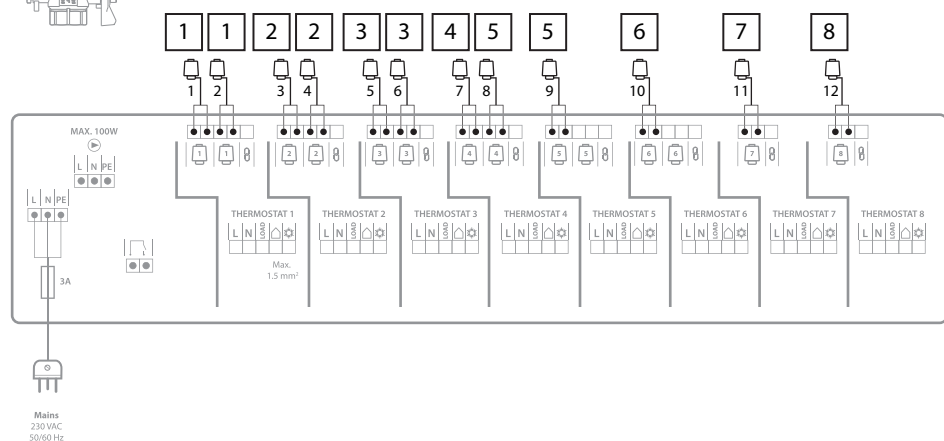
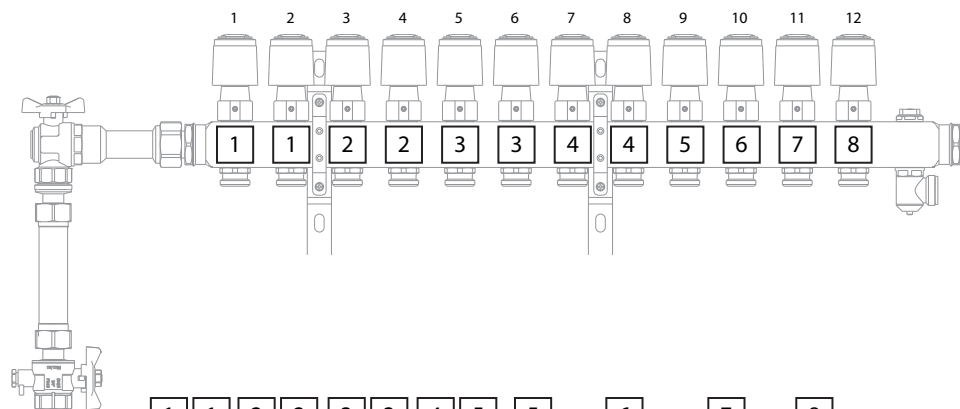
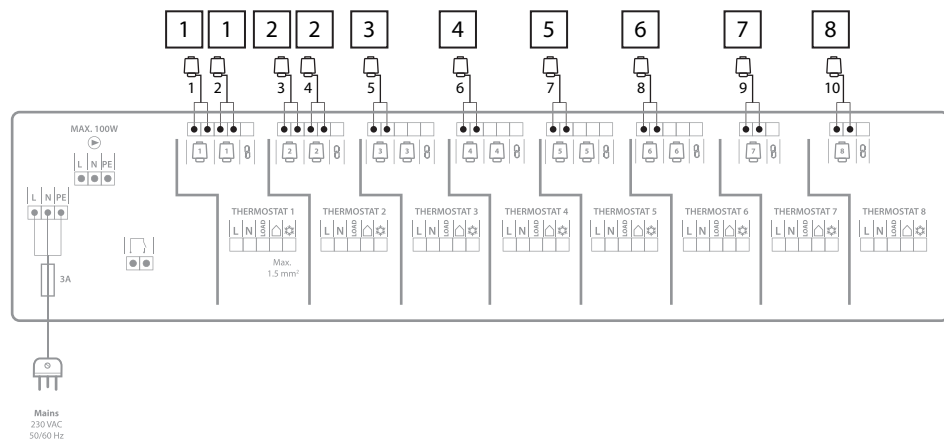
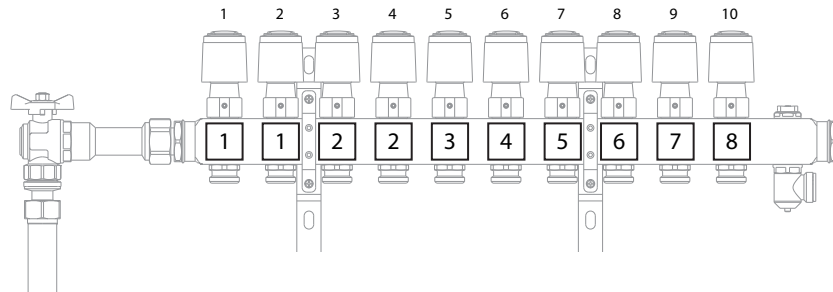


**EN Actuator wiring
LEFT variant**

The actuators are wired to respective terminals on the Wiring Center as below.

**DE Verdrahtung Stellantriebe
LINKE Ausführung**

Die Stellantriebe werden wie unten gezeichnet an die entsprechenden Klemmen des Reglers angeschlossen.



EN Danfoss Icon™ Wiring Center 230V

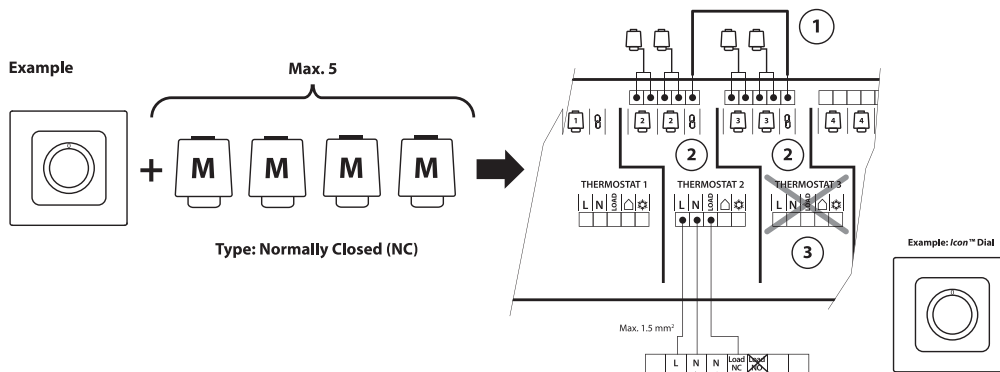
Connecting more than 2 actuators to a single thermostat/room

DE Danfoss Icon™ Klemmleiste 230V

Anschluss von mehr als 2 Antrieben auf einen Raumthermostaten

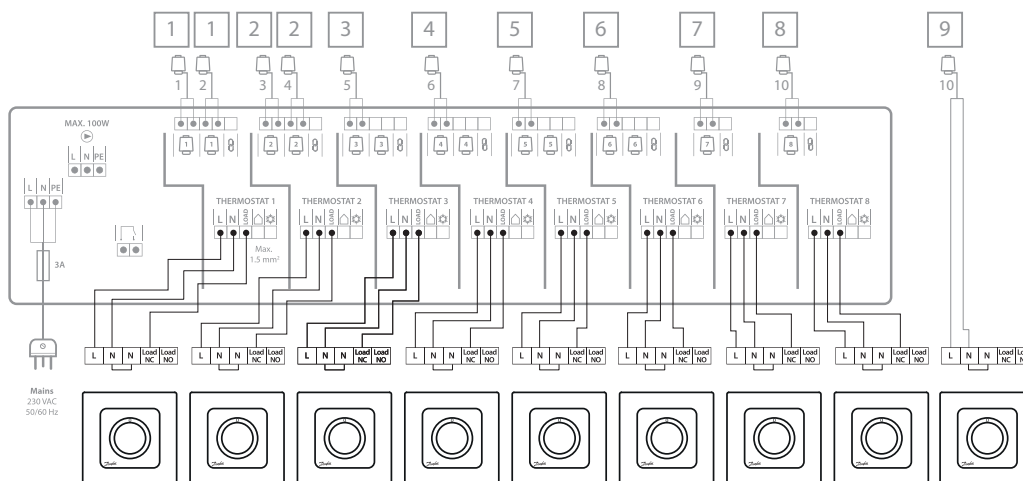
EN

1. Bridge (wire) - allows use of additional outputs (max. 5 totally per thermostat)
2. Connect bridge to terminal marked with
3. Don't connect a thermostat to the channel where you took the additional outputs from!
4. You MUST use same phase on all Wiring Centers!



DE

1. Verbindungsstück (Kabel) - ermöglicht die Verwendung zusätzlicher Ausgänge (insgesamt max. 5 pro Thermostat).
2. Verbindungsstück mit der mit markierten Klemme verbinden.
3. Verbinden Sie einen Thermostat niemals mit dem Kanal, aus dem Sie die zusätzlichen Ausgänge entnommen haben!
4. Sie MÜSSEN an allen Klemmleisten dieselbe Phase verwenden!



EN

Max. number of thermostats	8
Max. number of actuators	14
Supported actuator type	Normally closed (NC)
Internal fuse	3 A
Conforms with directives	LVD, EMC, RoHS, WEEE
Supply voltage	220-240 VAC
Supply frequency	50/60 Hz
Output voltage, actuators	230 VAC
Ambient temp. range, in use	0 to +50°C
Storage temp. range	-20 to +60°C
Output relay, pump	230V, max. 100W
Output relay, boiler *	Potential free, max. 2A
Outputs, setback & cooling *	230V, when active
Input, setback & cooling*	Ext. switch input (230V rating)
Rated impulse voltage	4 kV
Temp. for ball pressure test	75°C
Control pollution degree	Pollution degree 2
Disposal instructions	As electronic waste
Operating time	Permanent connection

* only available on featured versions, code no.: 088U1040.
Full data sheet available at www.danfoss.com.

DE

Max. Anzahl Thermostate	8
Max. Anzahl Stellantriebe	14
Unterstützter Stellantriebtyp	Normal geschlossen (NC)
Interne Sicherung	3 A
Übereinstimmend mit den Richtlinien LVD, EMC, RoHS, WEEE	
Versorgungsspannung	220-240 VAC
Netzfrequenz	50/60 Hz
Ausgangsspannung, Stellantriebe	230 VAC
Umgebungstemperaturbereich, im Einsatz	0 bis +50°C
Lagerungstemperaturbereich	-20 bis +60°C
Ausgangsrelais, Pumpe	230V, Max. 100W
Ausgangsrelais, Kessel*	Potentialfrei, Max. 2A
Ausgänge Zurückstellung und Kühlung*	230V (aktiviert)
Eingang Zurückstellung und Kühlung*	Ext. Schalteingang (230 V Leistung)
Bemessungsstoßspannung	4 kV
Temperatur für Kugeldruckprüfung	75°C
Einstellung Verschmutzungsgrad	Verschmutzungsgrad 2
Hinweise zur Entsorgung	Als Elektronikschrott
Betriebszeit	Permanente Verbindung

* nur verfügbar bei der Version mit Sonderfunktionen, Best.-Nr.: 088U1040.
Vollständiges Datenblatt unter www.danfoss.com erhältlich



Danfoss A/S

Heating Segment • heating.danfoss.com • +45 7488 2222 • E-Mail: heating@danfoss.com

Danfoss can accept no responsibility for possible errors in catalogues, brochures and other printed material. Danfoss reserves the right to alter its products without notice. This also applies to products already on order provided that such alterations can be made without subsequent changes being necessary in specifications already agreed. All trademarks in this material are property of the respective companies. Danfoss and all Danfoss logotypes are trademarks of Danfoss A/S. All rights reserved.

Danfoss GmbH

Climate Solutions • danfoss.de • +49 69 8088 5400 • cs@danfoss.de

Alle Informationen, einschließlich, aber nicht beschränkt auf Informationen zur Auswahl von Produkten, ihrer Anwendung bzw. ihrem Einsatz, zur Produktgestaltung, zum Gewicht, den Abmessungen, der Kapazität oder zu allen anderen technischen Daten von Produkten in Produkthandbüchern, Katalogbeschreibungen, Werbungen usw., die schriftlich, mündlich, elektronisch, online oder via Download erteilt werden, sind als rein informativ zu betrachten, und sind nur dann und in dem Ausmaß verbindlich, als auf diese in einem Kostenvoranschlag oder in einer Auftragsbestätigung explizit Bezug genommen wird. Danfoss übernimmt keine Verantwortung für mögliche Fehler in Katalogen, Broschüren, Videos und anderen Drucksachen. Danfoss behält sich das Recht vor, ohne vorherige Bekanntmachung Änderungen an seinen Produkten vorzunehmen. Dies gilt auch für bereits in Auftrag genommene, aber nicht gelieferte Produkte, sofern solche Anpassungen ohne substantielle Änderungen der Form, Tauglichkeit oder Funktion des Produkts möglich sind.