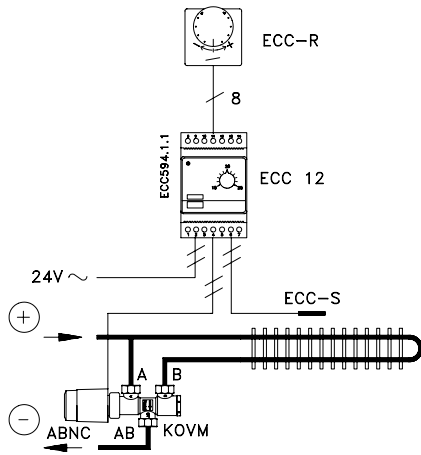
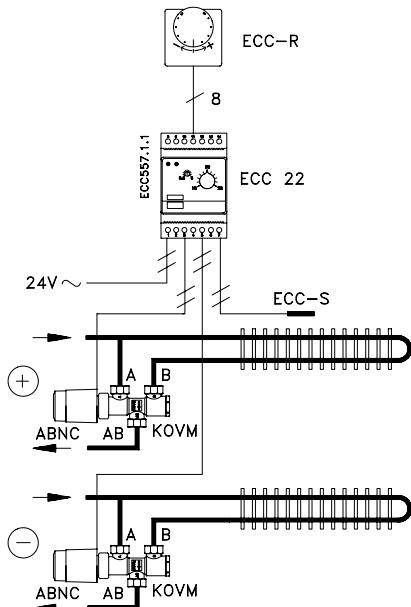


013R9175

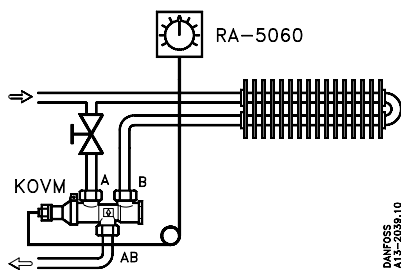
013R9175



Varmtvandssystem eller koldtvandssystem
Hot water system or cold water system
Warmwassersystem oder Kaltwassersystem
Installation d'eau chaude ou installation d'eau froide
Varmvattensystem eller kallvattensystem

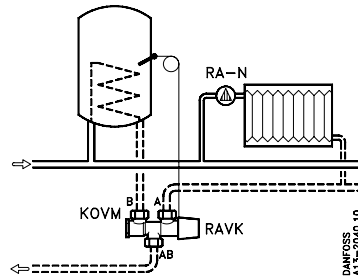


Koldt- og varmtvandssystem
Cold and hot water system
Kalt- und Warmwassersystem
Installation d'eau froide et chaude
Kall- och varmvattensystem



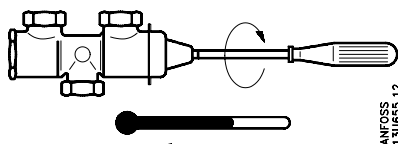
Varmtvandssystem
Hot water system
Warmwassersystem
Installation d'eau chaude
Varmvattensystem

DANFOSS
A13-2038.10

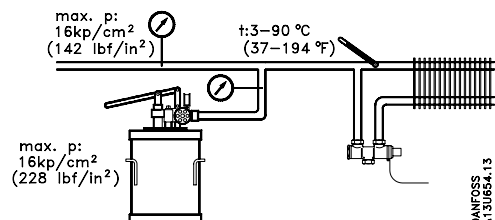


Varmtvandsprioritering
Hot water priority
Warmwasservorrangschaltung
Priorité eau chaude sanitaire
Varmvattenprioritering

DANFOSS
A13-2040.10



DANFOSS
A130655.12



max. p:
16kp/cm²
(142 lbf/in²)

t: 3-90 °C
(37-194 °F)

DANFOSS
A130654.13