



Техническое описание

Пилотные клапаны для сервоприводных клапанов

Пилотные клапаны, устанавливаемые на клапанах ICS, PM



Номенклатурный ряд пилотных клапанов включает в себя:

- Пилотные клапаны CVP (LP) и CVP (HP) для поддержания постоянного давления
- Пилотные клапаны CVPP (LP) и CVPP (HP) для регулирования разности давлений
- Пилотные клапаны высокого давления CVP (XP), предназначенные для оттаивания горячим газом систем с CO₂
- Пилотные клапаны CVC со штуцером опорного давления, управляемые давлением
- Пилотные клапаны с электронным регулированием CVQ, (связанные с давлением в системе)
- Соленоидные пилотные клапаны EVM (NC) — нормально закрытые
- Соленоидные пилотные клапаны EVM (NO) — нормально открытые
- Корпус CVH для установки пилотных клапанов во внешнюю пилотную линию

Преимущества

- Пилотные клапаны могут работать со всеми негорючими неагрессивными газами и жидкостями, включая аммиак, в зависимости от типа применяемых уплотнений.
- Пилотные клапаны навинчиваются на клапан, исключая при этом необходимость сварки, пайки и создания отдельной пилотной линии.
- Пилотные клапаны устанавливаются на клапан ICS или PM или во внешнюю пилотную линию, используя корпус CVH.
- Все пилотные клапаны могут работать со всеми типами клапанов всех размеров.
- Очень точно регулируют давление и температуру.
- Несколько пилотов, соединенных последовательно или параллельно, многократно увеличивают функциональные возможности клапана ICS или PM.
- Все пилотные клапаны поставляются с прокладками.

Конструкция

Каждый пилотный клапан обеспечивает оптимальную точность регулирования в пределах своих функциональных возможностей.

Несколько пилотных клапанов, соединенных с клапаном ICS или PM последовательно и/или параллельно, позволяют выполнять большое количество функций.

Пилотные клапаны в корпусе CVH могут устанавливаться во внешние пилотные линии и работать как независимые клапаны или как внешние управляющие клапаны клапана.

Пилотные клапаны могут работать со всеми клапанами ICS или PM.

Технические характеристики

Хладагенты

Пилотные клапаны могут работать со всеми негорючими неагрессивными газами и жидкостями, включая аммиак, в зависимости от типа применяемых уплотнений.

Более подробную информацию см. в инструкции по монтажу клапанов ICS или клапанов PM.

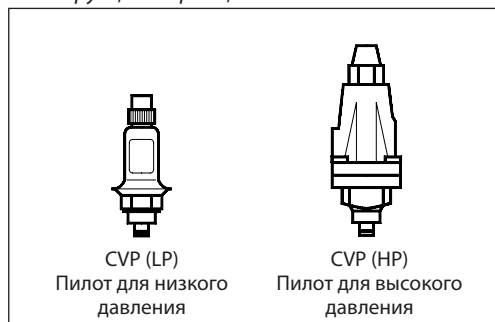
Использовать клапаны с углеводородными горючими соединениями не рекомендуется (по этому вопросу обращайтесь в местное представительство компании Данфосс).

Рабочие диапазоны температур и давлений приведены отдельно для каждого пилотного клапана.

Пилотные клапаны для сервоприводных клапанов

Пилотный клапан постоянного давления, тип CVP (LP) и CVP (HP)

Конструкция и принцип действия



Пилотные клапаны постоянного давления CVP выпускаются в двух модификациях: для работы при низком и высоком давлениях.

Эти пилоты используются для поддержания постоянного давления на входе клапанов ICS или PM. Пилоты модификации (LP) не должны подвергаться пульсациям давления.

Пилот CVP, установленный в корпус CVH, может использоваться как отдельный клапан для поддержания постоянного давления или как предохранительный клапан (например, для сброса давления).

MWP: Максимальное рабочее давление.

Коэффициент k_v/C_v измерен для пилотного клапана, установленного в корпусе CVH во внешних пилотных линиях. Эти значения могут слегка изменяться в зависимости от настройки пилота.

При использовании клапанов CVP (HP) при температуре ниже -50°C (-58°F) болты должны быть заменены на болты из нержавеющей стали (тип 4, качество 80).

Технические характеристики, международная система единиц СИ

Тип клапана	MWP	Значение k_v	Диапазон температур	Диапазон давлений	Кодовый номер
-------------	-----	----------------	---------------------	-------------------	---------------

Пилоты для низкого давления

CVP (LP)	17 бар изб.	0,40 м ³ /ч	от -50 до 120°C	от 0 бар изб. до 7 бар изб.	027B1100
CVP (LP)	17 бар изб.	0,40 м ³ /ч	от -50 до 120°C	от -0,66 бар изб. до 2 бар изб.	027B1101

Пилоты для высокого давления

CVP (HP)	28 бар изб.	0,40 м ³ /ч	от -50 до 120°C	от 4 бар изб. до 22 бар изб.	027B1160
CVP (HP)	28 бар изб.	0,40 м ³ /ч	от -50 до 120°C	от 4 бар изб. до 28 бар изб.	027B1161
CVP (HP)	28 бар изб.	0,40 м ³ /ч	от -50 до 120°C	от -0,66 бар изб. до 7 бар изб.	027B1164
CVP (HP)	40 бар изб.	0,40 м ³ /ч	от -50 до 120°C	от 4 бар изб. до 28 бар изб.	027B1261

Технические характеристики, система единиц США

Тип клапана	MWP	Значение C_v	Диапазон температур	Диапазон давлений	Кодовый номер
-------------	-----	----------------	---------------------	-------------------	---------------

Пилоты для низкого давления

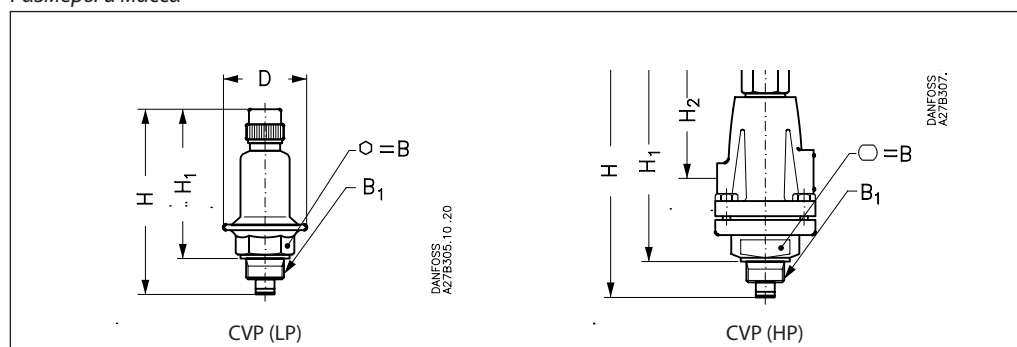
CVP (LP)	247 фунтов/кв. дюйм изб.	0,46 галлонов США/мин	от -58 до 248°F	от 0 фунтов/кв. дюйм изб. до 102 фунтов/кв. дюйм изб.	027B1100
CVP (LP)	247 фунтов/кв. дюйм изб.	0,46 галлонов США/мин	от -58 до 248°F	от 19,5 дюймов рт. ст. до 29 фунтов/кв. дюйм изб.	027B1101

Пилоты для высокого давления

CVP (HP)	406 фунтов/кв. дюйм изб.	0,46 галлонов США/мин	от -58 до 248°F	от 58 фунтов/кв. дюйм изб. до 319 фунтов/кв. дюйм изб.	027B1160
CVP (HP)	406 фунтов/кв. дюйм изб.	0,46 галлонов США/мин	от -58 до 248°F	от 58 фунтов/кв. дюйм изб. до 406 фунтов/кв. дюйм изб.	027B1161
CVP (HP)	406 фунтов/кв. дюйм изб.	0,46 галлонов США/мин	от -58 до 248°F	от 19,5 дюймов рт. ст. до 102 фунтов/кв. дюйм изб.	027B1164
CVP (HP)	580 фунтов/кв. дюйм изб.	0,46 галлонов США/мин	от -58 до 248°F	от 58 фунтов/кв. дюйм изб. до 406 фунтов/кв. дюйм изб.	027B1261

Зона пропорциональности при регулировании клапанами CVP и PM: $<0,2$ бар (2,9 фунт/дюйм²)

Размеры и масса



Тип клапана	H	H ₁	H ₂	D	B	B ₁	Масса
-------------	---	----------------	----------------	---	---	----------------	-------

Пилоты для низкого давления

CVP (LP)	мм	122	98		53	32	M 24 × 1,5	0,4 кг
	дюймов	4,80	3,86		2,09			0,88 фунтов

Пилоты для высокого давления

CVP (HP)	мм	170	146	90		32	M 24 × 1,5	1,7 кг
	дюймов	6,69	5,75	3,54				3,75 фунтов

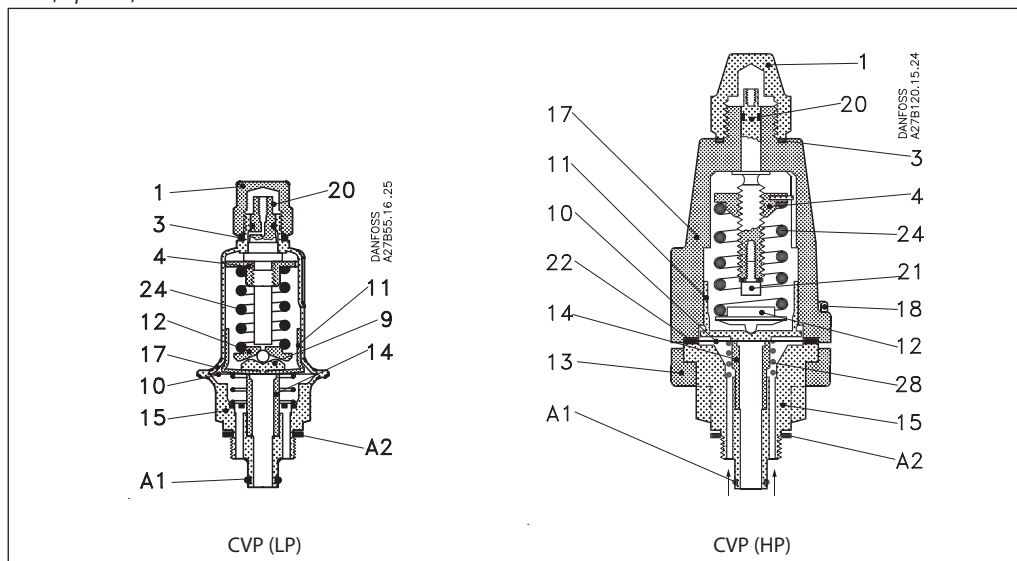
Масса указана приблизительно.

Пилотные клапаны для сервоприводных клапанов

Пилотный клапан постоянного давления, тип CVP (LP) и CVP (HP)

(продолжение)

Спецификация



CVP (LP)

№	Деталь	Материал
A1	Уплотнительное кольцо	Хлоропрен (неопрен)
A2	Уплотнение	Не асбест
1	Защитный колпачок	Сталь
3	Уплотнение	Хлоропрен (неопрен)
4	Гайка	Нержавеющая сталь
9	Втулка	Нержавеющая сталь
10	Мембрана	Нержавеющая сталь
11	Подкладка	Сталь
12	Направляющая пружины	Нержавеющая сталь
14	Диафрагма	Нержавеющая сталь
15	Корпус	Сталь
17	Корпус клапана	Низкотемпературный чугун (сферический)
20	Установочный шпindel	Нержавеющая сталь
24	Пружина	Сталь

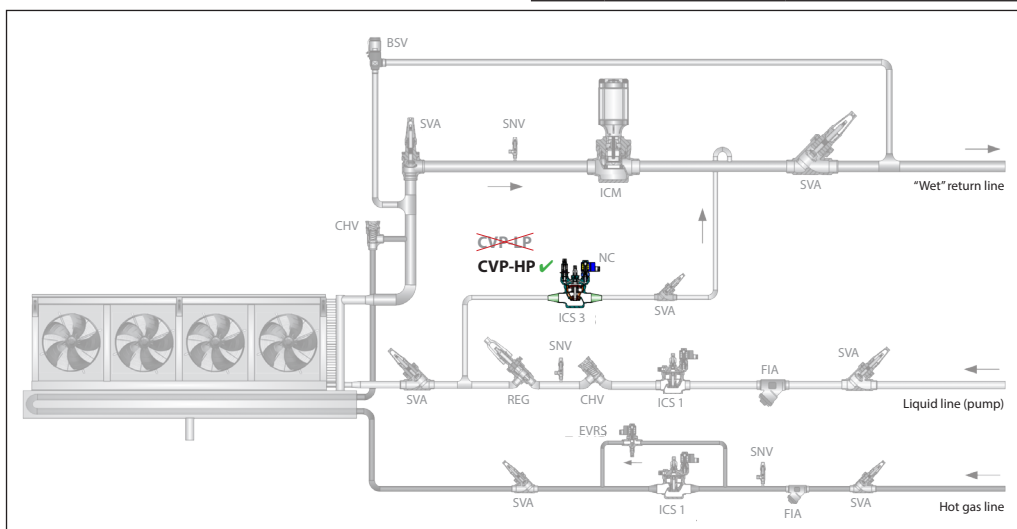
CVP (HP)

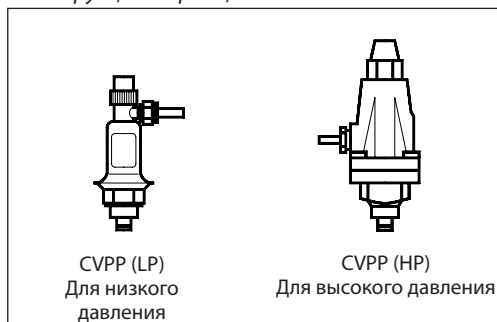
№	Деталь	Материал
A1	Уплотнительное кольцо	Хлоропрен (неопрен)
A2	Уплотнение	Не асбест
1	Защитный колпачок	Сталь
3	Уплотнение	Не содержит асбеста
4	Гайка	Нержавеющая сталь
10	Мембрана	Нержавеющая сталь
11	Подкладка	Нержавеющая сталь
12	Направляющая пружины	Нержавеющая сталь
13	Фланец	Низкотемпературный чугун (сферический)
14	Диафрагма	Нержавеющая сталь
15	Корпус	Сталь
17	Корпус клапана	Низкотемпературный чугун (сферический)
18	Болт крышки	Сталь
20	Установочный шпindel	Нержавеющая сталь
21	Винт (M6 × 10)	Сталь
22	Прокладка крышки	Не содержит асбеста
24	Пружина	Сталь
28	Пружина	Сталь



Внимание!

В системах сброса горячего газа компания Danfoss рекомендует использовать **CVP-HP**, отличающийся прочной конструкцией, подходящей для пульсаций и колебаний температуры. (CVP-LP не рекомендуется).



**Пилотные клапаны
разности давлений
CVPP (LP) и CVPP (HP)**
Конструкция и принцип действия


Пилотные клапаны разности давлений CVPP выпускаются в двух модификациях: для работы при низком и высоком давлениях.

Эти пилоты используются для поддержания постоянной разности между опорным давлением и давлением на входе в клапан ICS или PM.

Пилот CVPP имеет диафрагму, поэтому опорное давление и хладагент в клапане физически разделены. Пилотный клапан может использоваться как пневматический регулирующий клапан для управления клапаном ICS или PM и в качестве автономного пневматического клапана в корпусе CVH.

MWP: Максимальное рабочее давление.

Коэффициенты k_v и C_v измерены для пилотных клапанов, установленных в корпусе CVH во внешней пилотной линии. Эти значения могут слегка изменяться в зависимости от настройки пилота.

При использовании клапанов CVPP (HP) при температуре ниже -50°C (-58°F) болты должны быть заменены на болты из нержавеющей стали (тип 4, качество 80).

Технические характеристики, международная система единиц СИ

Тип клапана	MWP	Значение k_v	Диапазон температур	Диапазон давлений (Δp)	Кодовый номер
-------------	-----	----------------	---------------------	----------------------------------	---------------

Пилоты для низкого давления

CVPP (LP)	17 бар изб.	0,40 м ³ /ч	от -50 до 120°C	$\Delta p =$ от 0 до 7 бар изб.	027B1102
-----------	-------------	------------------------	-----------------------------------	---------------------------------	-----------------

Пилоты для высокого давления

CVPP (HP)	28 бар изб.	0,40 м ³ /ч	от -50 до 120°C	$\Delta p =$ от 0 до 7 бар изб.	027B1162
CVPP (HP)	40 бар изб.	0,40 м ³ /ч	от -50 до 120°C	$\Delta p =$ от 4 до 22 бар изб.	027B1268

Технические характеристики, американские единицы

Тип клапана	MWP	Значение C_v	Диапазон температур	Диапазон давлений (Δp)	Кодовый номер
-------------	-----	----------------	---------------------	----------------------------------	---------------

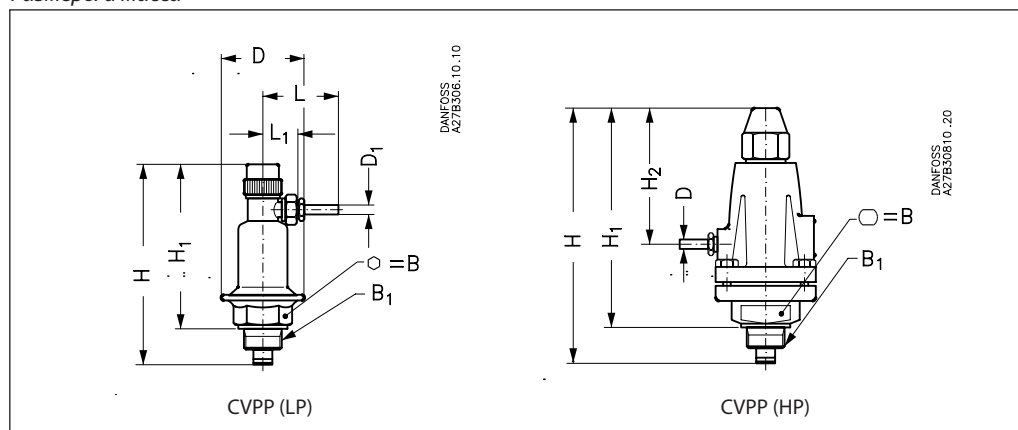
Пилоты для низкого давления

CVPP (LP)	247 фунтов/кв. дюйм изб.	0,46 галлонов США/мин	от -58 до 248°F	$\Delta p =$ от 0 до 102 фунтов/кв. дюйм изб.	027B1102
-----------	--------------------------	-----------------------	-----------------------------------	---	-----------------

Пилоты для высокого давления

CVPP (HP)	406 фунтов/кв. дюйм изб.	0,46 галлонов США/мин	от -58 до 248°F	$\Delta p =$ от 0 до 102 фунтов/кв. дюйм изб.	027B1162
CVPP (HP)	580 фунтов/кв. дюйм изб.	0,46 галлонов США/мин	от -58 до 248°F	$\Delta p =$ от 58 до 319 фунтов/кв. дюйм изб.	027B1268

Зона пропорциональности (P-band) при регулировании клапанами CVPP и PM: $<0,2$ бар (2,9 фунт/дюйм²)

Размеры и масса


Тип клапана	H	H ₁	H ₂	L	L ₁	D	B	B ₁	Масса
-------------	---	----------------	----------------	---	----------------	---	---	----------------	-------

Пилоты для низкого давления

CVPP (LP)	мм	136	112	53	26	53	32	M 24 × 1,5	0,5 кг
	дюймов	5,35	4,41	2,09	1,02	2,09			1,1 фунт

Пилоты для высокого давления

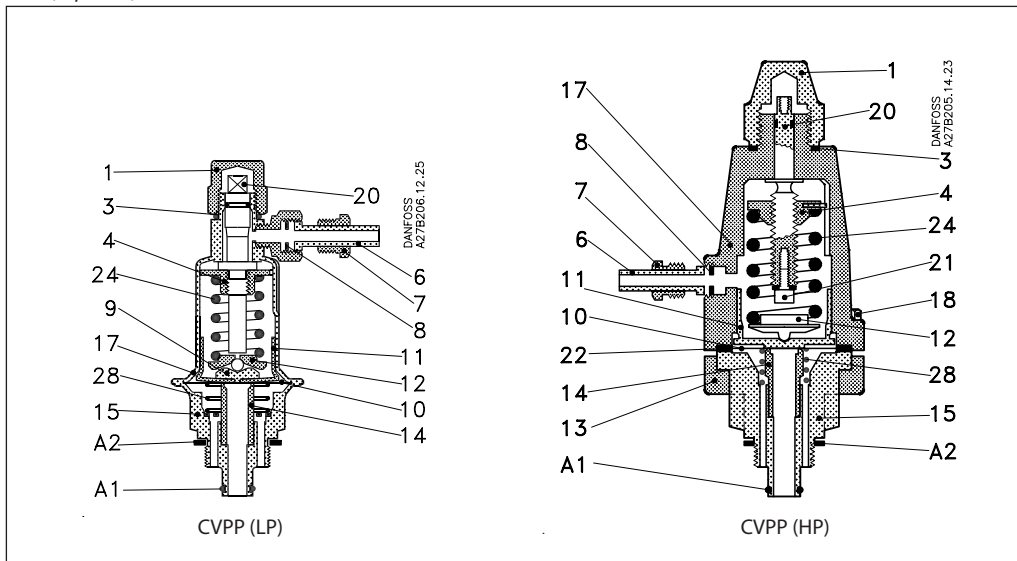
CVPP (HP)	мм	170	146	90		6	32	M 24 × 1,5	1,7 кг
	дюймов	6,69	5,75	3,54		0,24			3,7 фунтов

Масса указана приблизительно.

**Пилотные клапаны
разности давлений
CVPP (LP) и CVPP (HP)**

(продолжение)

Спецификация



CVPP (LP)

№	Деталь	Материал
A1	Уплотнительное кольцо	Хлоропрен (неопрен)
A2	Уплотнение	Не содержит асбеста
1	Защитный колпачок	Сталь
3	Уплотнение	Хлоропрен (неопрен)
4	Гайка	Нержавеющая сталь
6	Ниппель	Сталь
7	Соединительная гайка	Сталь
8	Уплотнение	Алюминий
9	Шаровая опора	Нержавеющая сталь
10	Диафрагма	Нержавеющая сталь
11	Подкладка	Сталь
12	Направляющая пружины	Нержавеющая сталь
14	Диафрагма	Нержавеющая сталь
15	Корпус	Сталь
17	Корпус клапана	Низкотемпературный чугун (сферический)
20	Установочный шпindel	Нержавеющая сталь
24	Пружина	Сталь
28	Пружина	Сталь

CVPP (HP)

№	Деталь	Материал
A1	Уплотнительное кольцо	Хлоропрен (неопрен)
A2	Уплотнение	Не содержит асбеста
1	Защитный колпачок	Сталь
3	Уплотнение	Не содержит асбеста
4	Гайка	Нержавеющая сталь
6	Ниппель	Сталь
7	Соединительная гайка	Сталь
8	Уплотнение	Алюминий
10	Мембрана	Нержавеющая сталь
11	Подкладка	Нержавеющая сталь
12	Направляющая пружины	Нержавеющая сталь
13	Фланец	Низкотемпературный чугун (сферический)
14	Диафрагма	Нержавеющая сталь
15	Корпус	Сталь
17	Корпус клапана	Низкотемпературный чугун (сферический)
18	Болт крышки	Сталь (8,8)
20	Установочный шпindel	Нержавеющая сталь
21	Винт (M6 × 10)	Сталь
22	Прокладка крышки	Не содержит асбеста
24	Пружина	Сталь
28	Пружина	Сталь

Пилотный клапан высокого давления CVP (XP)

Конструкция и принцип действия



Пилотные клапаны постоянного давления CVP (XP) предназначены для работы при высоком давлении. Они поддерживают эффективный непрерывный процесс оттаивания горячим газом в системах с CO₂.

Эти пилоты используются для поддержания постоянного давления на входной стороне клапана ICS или РМ.

Установленный в корпусе CVH, пилот CVP может использоваться как автономный клапан постоянного давления или предохранительный клапан (например, для устранения роста давления в замкнутых объемах гидравлического контура).

MWP: Максимальное рабочее давление.

Коэффициент kv/Cv измерены для пилотных клапанов, установленных в корпусе CVH во внешней пилотной линии. Эти значения могут слегка изменяться в зависимости от настройки пилота.

Технические характеристики, международная система единиц СИ

Тип клапана	MWP	Значение k _v	Диапазон температур	Диапазон давлений	Кодовый номер
-------------	-----	-------------------------	---------------------	-------------------	---------------

Пилоты для высокого давления

CVP (XP)	52 бар изб.	0,45 м ³ /ч	от -50 до 120°C	от 25 бар изб. до 52 бар изб.	027B0080
CVP (XP)	52 бар изб.	0,45 м ³ /ч	от -50 до 120°C	от 10 бар изб. до 40 бар изб.	027B0090

Технические характеристики, система единиц США

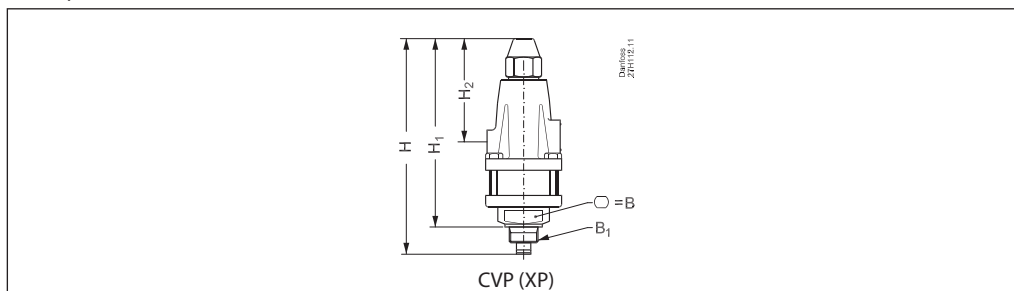
Тип клапана	MWP	Значение C _v	Диапазон температур	Диапазон давлений	Кодовый номер
-------------	-----	-------------------------	---------------------	-------------------	---------------

Пилоты для высокого давления

CVP (XP)	754 фунтов/кв. дюйм изб.	0,52 галлонов США/мин	от -58 до 248°F	от 363 фунтов/кв. дюйм изб. до 754 фунтов/кв. дюйм изб.	027B0080
CVP (XP)	754 фунтов/кв. дюйм изб.	0,52 галлонов США/мин	от -58 до 248°F	от 145 фунтов/кв. дюйм изб. до 580 фунтов/кв. дюйм изб.	027B0090

Зона пропорциональности (P-band) при регулировании клапанами CVp и ICS или РМ: <1,6 бар (23,2 фунт/дюйм²)

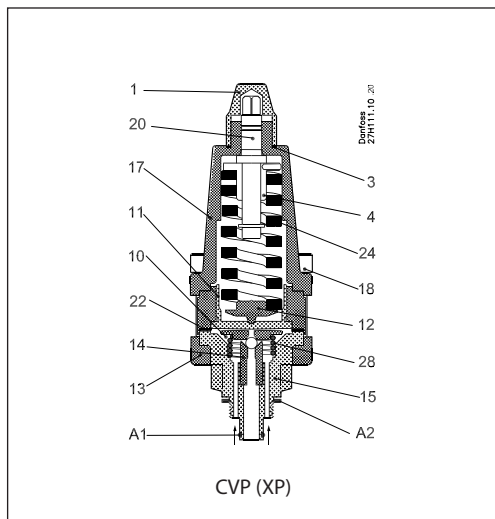
Размеры и масса



Тип клапана	H	H ₁	H ₂	B	B ₁	Масса
-------------	---	----------------	----------------	---	----------------	-------

CVP-XP	мм	190	166	90	32	M24 × 1,5	1,9 кг
	дюймов	7,48	6,54	3,54			4,2 кг

Спецификация



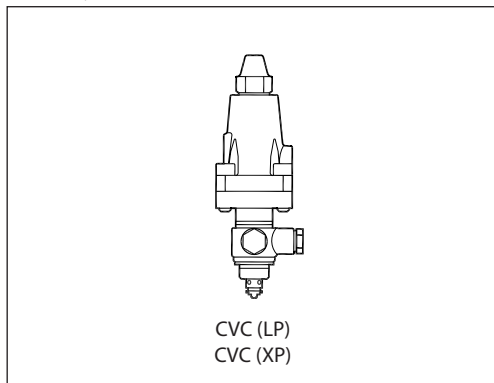
CVP (XP)

№	Деталь	Материал
1	Защитный колпачок	Сталь
3	Уплотнение	Хлоропрен (неопрен)
4	Гайка	Нержавеющая сталь
10	Диафрагма	Нержавеющая сталь
11	Упорная накладка	Сталь
12	Направляющая пружины	Нержавеющая сталь
13	Фланец	Низкотемпературный чугун (сферический)
14	Диафрагма	Нержавеющая сталь
15	Цоколь	Сталь
17	Корпус клапана	Низкотемпературный чугун (сферический)
18	Болт крышки	Нержавеющая сталь
20	Установочный шпindel	Нержавеющая сталь
22	Прокладка крышки	Не содержит асбеста
24	Пружина	Сталь
28	Пружина	Сталь
A1	Уплотнительное кольцо	Хлоропрен (неопрен)
A2	Уплотнение	Не содержит асбеста

Пилотные клапаны для сервоприводных клапанов

Управляемые давлением пилотные клапаны CVC со штуцером опорного давления

Конструкция и принцип действия



Пилотные клапаны CVC — это управляемые давлением пилоты со штуцером, по которому может подаваться давление из системы (опорное давление).

- Совместно с основными клапанами PMS для регулирования производительности путем перепуска горячего газа;
- Совместно с клапанами ICS или PM для регулирования максимального давления всасывания, например, в качестве регулятора давления в картере компрессора;
- Совместно с клапанами ICS или PM в качестве ограничителя давления, например, при оттаивания горячим газом газовых линий.

Опорное давление должно подводиться к пилоту со стороны низкого давления системы.

Коэффициент k_v/C_v измерены для пилотных клапанов, установленных в корпусе CVH во внешней пилотной линии. Эти значения могут слегка изменяться в зависимости от настройки пилота.

Технические характеристики, международная система единиц СИ

Тип клапана	MWP	Значение k_v	Диапазон температур	Диапазон давлений	Кодовый номер
-------------	-----	----------------	---------------------	-------------------	---------------

Пилоты для низкого давления

CVC (LP)	28 бар изб.	0,20 м ³ /ч	от -50 до 120°C	от -0,5 бар изб. до 9 бар изб.	027B1080
----------	-------------	------------------------	-----------------	--------------------------------	-----------------

Пилоты для высокого давления

CVC (XP)	52 бар изб.	0,20 м ³ /ч	от -50 до 120°C	от 4 бар изб. до 28 бар изб.	027B0087
----------	-------------	------------------------	-----------------	------------------------------	-----------------

Технические характеристики, система единиц США

Тип клапана	MWP	Значение C_v	Диапазон температур	Диапазон давлений	Кодовый номер
-------------	-----	----------------	---------------------	-------------------	---------------

Пилоты для низкого давления

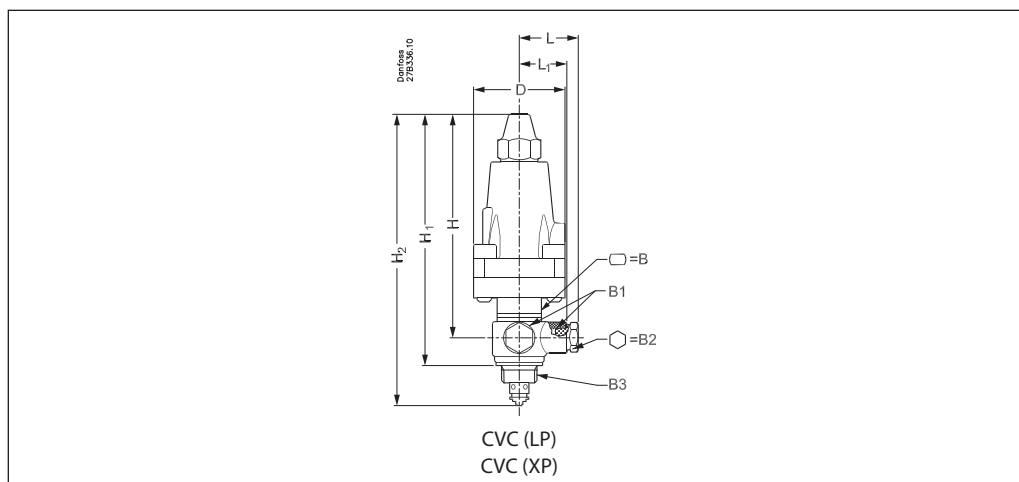
CVC (LP)	406 фунтов/кв. дюйм изб.	0,23 галлона США/мин	от -58 до 248°F	от 14,8 дюймов рт. ст. до 131 фунтов/кв. дюйм изб.	027B1080
----------	--------------------------	----------------------	-----------------	--	-----------------

Пилоты для высокого давления

CVC (XP)	754 фунтов/кв. дюйм изб.	0,23 галлона США/мин	от -58 до 248°F	от 58 фунтов/кв. дюйм изб. до 406 фунтов/кв. дюйм изб.	027B0087
----------	--------------------------	----------------------	-----------------	--	-----------------

Зона пропорциональности (P-band) при регулировании клапанами CVr и ICS/PM/PMC: < 0.3 бар (4.4 фунт/дюйм²).

Размеры и масса



Тип клапана	H	H ₁	H ₂	L	L ₁	D	B	B ₁	B ₂	B ₃	Масса
-------------	---	----------------	----------------	---	----------------	---	---	----------------	----------------	----------------	-------

CVC (LP) и CVC (XP)

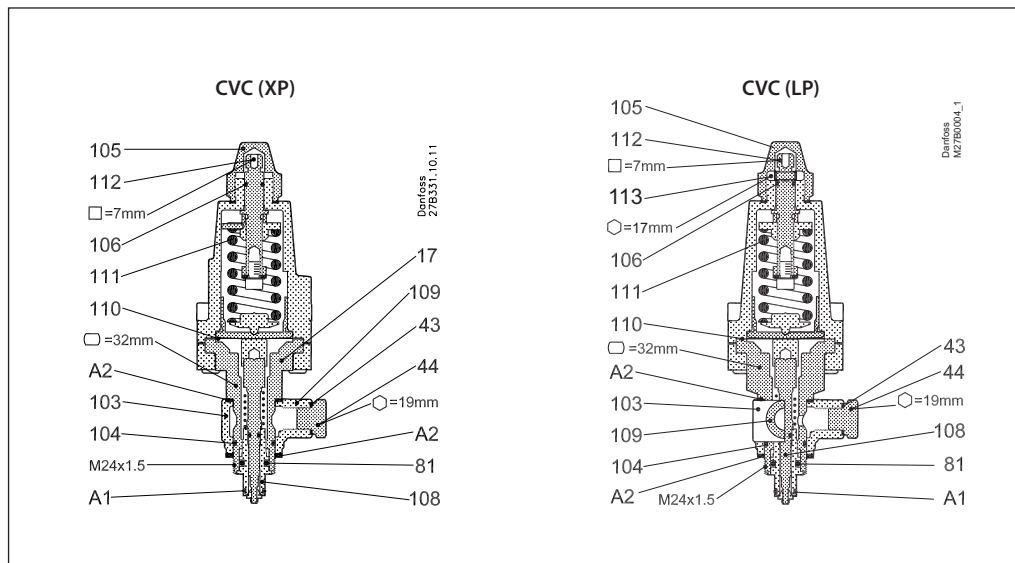
CVC	мм	158	178	206	41	33	65	32	G 1/4	19	M 24 × 1,5	2,0 кг
	дюймов	6,22	7,00	8,11	1,61	1,30	2,56					4,4 фунта

Масса указана приблизительно.

Управляемые давлением пилотные клапаны CVC со штуцером опорного давления

(продолжение)

Спецификация



CVC (XP)

№	Деталь	Материал
43	Уплотнение	Алюминий
44	Заглушка для штуцера подсоединения манометра	Нержавеющая сталь
81	Уплотнительное кольцо	Хлоропрен (неопрен)
103	Крепление типа "банджо"	Сталь
104	Уплотнительное кольцо	Хлоропрен (неопрен)
105	Защитный колпачок	Сталь
106	Уплотнительное кольцо	Хлоропрен (неопрен)
107	Сигнальное соединение	
108	Пилотная диафрагма	Нержавеющая сталь
109	Соединительная вставка крепления типа "банджо" 103	Сталь
110	Мембрана	Нержавеющая сталь
111	Пружина	Сталь
112	Установочный шпindel	Нержавеющая сталь
17	Корпус клапана	Сталь
A1	Уплотнительное кольцо	Хлоропрен (неопрен)
A2	Уплотнение	Не содержит асбеста

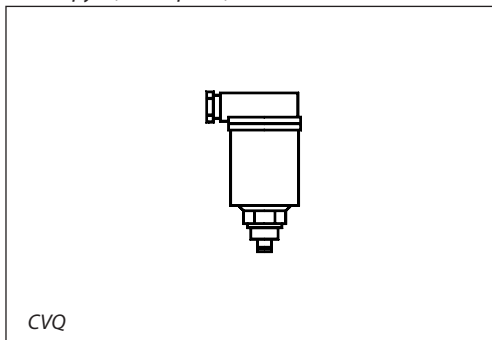
CVC (LP)

№	Деталь	Материал
43	Уплотнение	Алюминий
44	Заглушка для штуцера подсоединения манометра	Нержавеющая сталь
81	Уплотнительное кольцо	Хлоропрен (неопрен)
103	Крепление типа "банджо"	Сталь
104	Уплотнительное кольцо	Хлоропрен (неопрен)
105	Защитный колпачок	Сталь
106	Уплотнительное кольцо	Хлоропрен (неопрен)
107	Сигнальное соединение	
108	Пилотная диафрагма	Нержавеющая сталь
109	Соединительная вставка крепления типа "банджо" 103	Сталь
110	Мембрана	Нержавеющая сталь
111	Пружина	Сталь
112	Установочный шпindel	Нержавеющая сталь
113	Гайка (M10, HEX 17)	Сталь
17	Корпус клапана	Сталь
A1	Уплотнительное кольцо	Хлоропрен (неопрен)
A2	Уплотнение	Не содержит асбеста

Пилотные клапаны для сервоприводных клапанов

Пилотные клапаны с электронным управлением CVQ, (связанные с давлением в системе)

Конструкция и принцип действия



Клапаны CVQ — это пилотные клапаны постоянного давления с электронным управлением, которые работают совместно с электронным регулятором ЕКС 361 или контроллером ЕКС 366.

С помощью пилотов CVQ осуществляется электронное (а значит и дистанционное) управление клапанами ICS или РМ.

Эти пилоты используются для поддержания постоянного давления на входе в клапан ICS или РМ. И могут, регулируя давление всасывания, очень точно поддерживать температуру рабочей среды как воздухоохладителя, так и охладителя жидкости.

MWP: Максимальное рабочее давление.

Коэффициент k_v и C_v измерены для пилотных клапанов, установленных в корпусе CVH во внешней пилотной линии. Эти значения могут слегка изменяться в зависимости от настройки пилота.

Технические характеристики, международная система единиц СИ

Тип клапана	MWP	Значение k_v	Диапазон давлений	Кодовый номер
CVQ	17 бар изб.	0,45 м ³ /ч	от -1 бар изб. до 5 бар изб.	027B1139
CVQ	17 бар изб.	0,45 м ³ /ч	от 0 бар изб. до 6 бар изб.	027B1140
CVQ	17 бар изб.	0,45 м ³ /ч	от 1,7 бар изб. до 8 бар изб.	027B1141

Технические характеристики, система единиц США

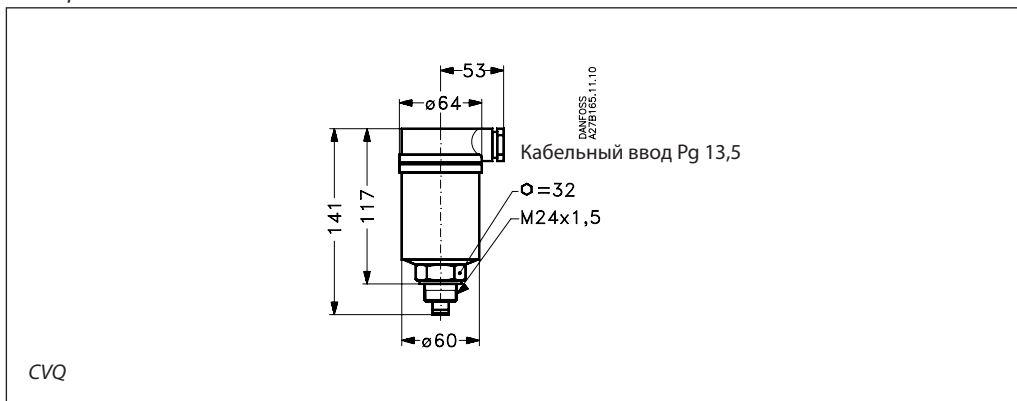
Тип клапана	MWP	Значение C_v	Диапазон давлений	Кодовый номер
CVQ	246 фунтов/кв. дюйм изб.	0,52 галлона США/мин	- 29,5 дюймов рт. ст. до 72,5 фунтов/кв. дюйм изб.	027B1139
CVQ	246 фунтов/кв. дюйм изб.	0,52 галлона США/мин	от 0 фунтов/кв. дюйм изб. до 87 фунтов/кв. дюйм изб.	027B1140
CVQ	246 фунтов/кв. дюйм изб.	0,52 галлона США/мин	от 24,7 фунтов/кв. дюйм изб. до 116 фунтов/кв. дюйм изб.	027B1141

Зона пропорциональности (P-band) при регулировании клапанами CVQ и ICS или РМ зависит от характеристик контроллеров ЕКС 361 и ЕКС 366.

Электрические характеристики

Напряжение питания	24 В переменного тока $\pm 10\%$
Частота	от 50 до 60 Гц
Потребляемая мощность, при работе	50 ВА
при включении	75 ВА
Корпус	NEMA 3 / IP 55
Кабельный вход	Pg 13,5
Температура окружающей среды, при работе	от -30°C до 50°C (от -22°F до 122°F)
при транспортировке	от -50°C до 70°C (от -58°F до 158°F)
Сертификация	Директива EMC 89/336/ЕЕС, директива EMC 89/336/EN 50081-1 и EN 50082-1

Размеры и масса

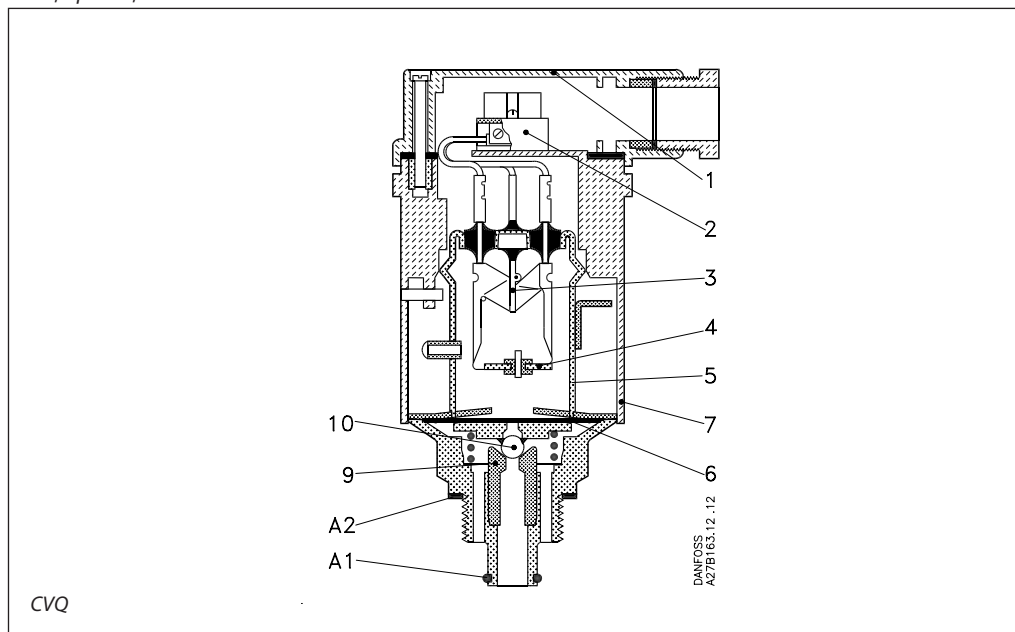


Тип клапана	H	H ₁	L	D	D ₁	B	B ₁	Масса	
CVQ	мм	141	117	53	64	60	32	M 24 x 1,5	0,4 кг
	дюймов	5,55	4,61	2,09	2,52	2,36			0,9 фунтов

Пилотный клапаны с электронным управлением CVQ (связанные с давлением в системе)

(продолжение)

Спецификация



Конструкция и принцип действия

Пилотный клапан CVQ состоит из камеры, содержащей наполнитель при заданном давлении, нагревательный элемент и датчик температуры.

В процессе регулирования температура в камере меняется, а соответствующее изменение давления изменяет степень открытия клапанного узла (9 и 10), вследствие чего регулирующее давление проходит через пилот CVQ на клапан ICS или PM.

Если давление в камере становится слишком высоким, система защиты отключает нагревательный элемент и рост давления в камере прекращается.

CVQ

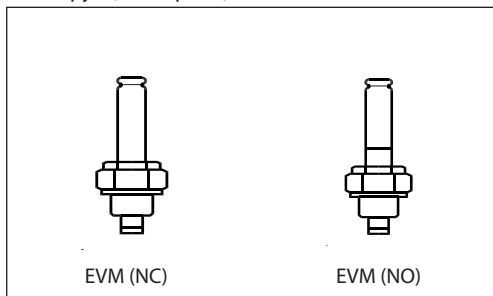
№	Деталь	Материал
1	Крышка	Пластик
2	Соединительные клеммы	
3	Резистор типа NTC	
4	Резистор типа PTC (нагревательный элемент)	
5	Камера	Сталь
6	Диафрагма	Нержавеющая сталь
7	Корпус	Пластик
9	Дроссельный узел	Нержавеющая сталь
10	Упорная накладка с дроссельным шариком	Нержавеющая сталь
A1	Уплотнительное кольцо	Хлоропрен (неопрен)
A2	Уплотнение	Не асбест

Пилотные клапаны для сервоприводных клапанов

Соленоидные пилотные нормально закрытые клапаны EVM (NC)

Соленоидные пилотные нормально открытые клапаны EVM (NO)

Конструкция и принцип действия



Клапаны EVM – это соленоидные пилотные клапаны, которые используются с клапанами ICS или PM, когда необходимо обеспечить их работу в режиме открыт/закрыт. Клапаны EVM работают с катушками для соленоидов производства компании Данфосс («Катушки для соленоидных клапанов», техническое описание RD3JB).

Пилоты EVM в корпусе CVH могут использоваться как независимые соленоидные клапаны.

MWP: Максимальное рабочее давление.

Коэффициент k_v и C_v измерены для пилотных клапанов, установленных в корпусе CVH во внешней пилотной линии.

MOPD — Максимальный открывающий перепад давления с 10 Вт катушкой

пер. тока.

Для катушки 20 Вт пер. тока: 40 бар
для катушки 20 Вт пост. тока: 14 бар.

MCPD — Максимальный закрывающий перепад давления с 10/12 Вт катушкой пер. тока или 20 Вт катушкой пост. тока.

Технические характеристики, международная система единиц СИ

Тип клапана	MWP	Значение k_v	Диапазон давлений	Кодовый номер
-------------	-----	----------------	-------------------	---------------

Нормально закрытый

EVM (NC)	65 бар изб.	0,37 м ³ /ч	MOPD: 21 бар изб.	027B1120
----------	-------------	------------------------	-------------------	-----------------

Нормально открытый

EVM (NO)	52 бар изб.	0,12 м ³ /ч	MCPD: 19 бар изб.	027B1130
----------	-------------	------------------------	-------------------	-----------------

Технические характеристики, система единиц США

Тип клапана	MWP	Значение C_v	Диапазон давлений	Кодовый номер
-------------	-----	----------------	-------------------	---------------

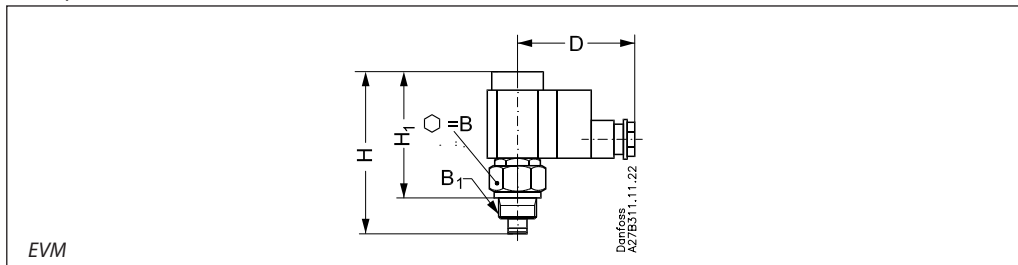
Нормально закрытый

EVM (NC)	943 фунта/кв. дюйм изб.	0,43 галлона США/мин	MOPD: 305 фунта/кв. дюйм изб.	027B1120
----------	-------------------------	----------------------	-------------------------------	-----------------

Нормально открытый

EVM (NO)	754 фунта/кв. дюйм изб.	0,14 галлонов США/мин	MCPD: 276 фунтов/кв. дюйм изб.	027B1130
----------	-------------------------	-----------------------	--------------------------------	-----------------

Размеры и масса



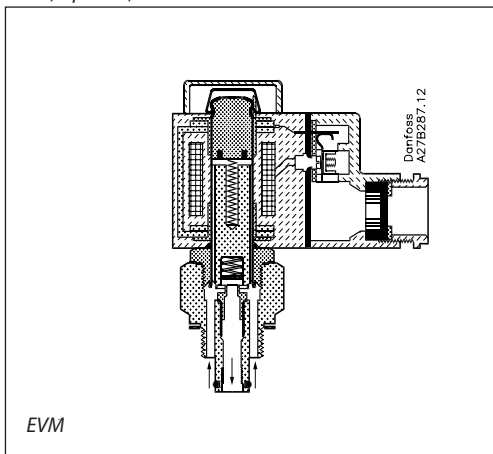
Тип клапана	H	H ₁	B	B ₁	D (12 Вт перем. тока/пост. тока)	D (10 Вт перем. тока)	Масса
-------------	---	----------------	---	----------------	----------------------------------	-----------------------	-------

EVM	мм	107	83	32	M 24 × 1,5	82	72	0,5 кг
	дюймов	4,21	3,27			3,23	2,83	1,1 фунт

Соленоидные пилотные нормально закрытые клапаны EVM (NC)

Соленоидные пилотные нормально открытые клапаны EVM (NO)

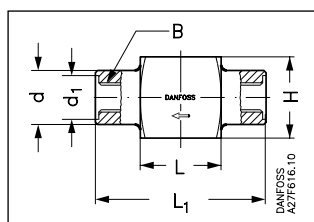
Спецификация



EVM

№	Деталь	Материал
1	Катушка	
2	Сердечник	Нержавеющая сталь
3	Гильза сердечника	Нержавеющая сталь
A2	Уплотнение	Не содержит асбеста
A1	Уплотнительное кольцо	Хлоропрен (неопрен)
6	Уплотнение	Алюминий
7	Распорное кольцо	
8	Гайка	
9	Фиксатор	
10	Корпус клапана	Сталь
11	Седло клапана	Тефлон (ПТФЭ)

Корпусы для пилотных клапанов типа CVH для установки во внешней пилотной линии

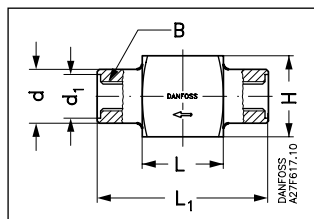


DN	d	d ₁	H	L	L ₁	B	Стандарт	Материал	Кодовый номер
----	---	----------------	---	---	----------------	---	----------	----------	---------------

Внутренняя трубная резьба

6	мм	24	19,5	36	36	76	1/4 дюйма NPT	ANSI B1.20.1	DIN 95MnPb 28 W no. 1.0718	027F1159
	дюймов	0,94	0,77	1,42	1,42	2,99				

Масса: 0,4 кг (0,9 фунтов)

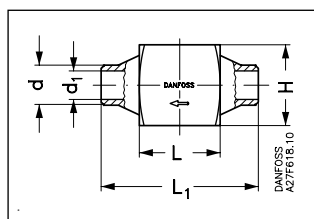


DN	d	d ₁	H	L	L ₁	B	Стандарт	Материал	Кодовый номер
----	---	----------------	---	---	----------------	---	----------	----------	---------------

Внутренняя трубная резьба

6	мм	24	19,5	36	36	76	G 1/4 A	ISO 228-1	DIN 95MnPb 28 W no. 1.0718	027F1160
	дюймов	0,94	0,77	1,42	1,42	2,99				

Масса: 0,4 кг (0,9 фунтов)

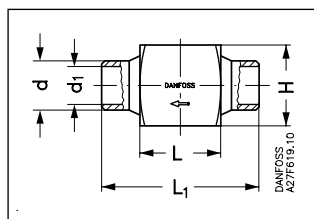


DN	d	d ₁	H	L	L ₁	Стандарт	Материал	Кодовый номер
----	---	----------------	---	---	----------------	----------	----------	---------------

3/8 дюйма, под сварку встык

10	мм	18	12,7	36	36	70	Сварное соединение DIN 2559 - 22	DIN. CK 15. W no. 1.1141	027F1047
	дюймов	0,71	0,5	1,42	1,42	2,76			

Масса: 0,4 кг (0,9 фунтов)

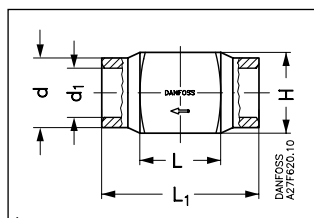


DN	d	d ₁	H	L	L ₁	Стандарт	Материал	Кодовый номер
----	---	----------------	---	---	----------------	----------	----------	---------------

1/2 дюйма, под сварку встык

15	мм	22	17	36	36	70	Сварное соединение DIN 2559 - 22	DIN. CK 15. W no. 1.1141	027F1090
	дюймов	0,87	0,67	1,42	1,42	2,76			

Масса: 0,4 кг (0,9 фунтов)



DN	d	d ₁	H	L	L ₁	Стандарт	Материал	Кодовый номер
----	---	----------------	---	---	----------------	----------	----------	---------------

1/2 дюйма, под сварку с втулкой

15	мм	31	22	36	36	70	DIN 3259 - T2 ASME B.16.113M	DIN. CK 15. W no. 1.1141	027F1091
	дюймов	1,22	0,87	1,42	1,42	2,76			

Масса: 0,4 кг (0,9 фунтов)