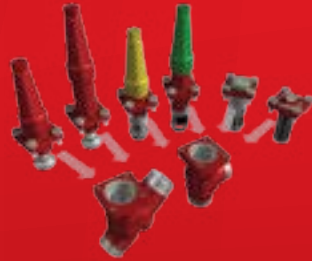


# Единая платформа Универсальность применения

Новая серия линейных компонентов для промышленных систем холодоснабжения - SVL Flexline™ – является продолжением модульной платформы клапанов ICF и ICV в семействе Flexline™. Универсальность является ключевым фактором, обеспечивающимся применением единого типа корпуса (углового или прямого исполнения).

## Единые

характеристики  
для всей платформы.  
Работа в диапазоне  
от -60 С до 150С, с  
давлением до 52бар и  
всеми хладагентами.



# Danfoss SVL Flexline™

## Новая универсальная серия изделий для промышленных систем охлаждения

Новая серия SVL Flexline™ обеспечивает универсальность, простоту и эффективность. Основной платформы является универсальный корпус, который доступен в угловом или прямом исполнении. Один и тот же корпус подходит для пяти функциональных модулей: запорного, регулирующего, обратно запорного, обратного и фильтрующего, и все модули имеют одинаковые технические характеристики, что делает подбор, проектирование и монтаж системы простыми и надежными.

### Преимущества новой платформы SVL Flexline™

Единые характеристики облегчают выбор правильного клапана для вашей области применения.

- Допускается работа в диапазоне от  $-60^{\circ}\text{C}$  до  $150^{\circ}\text{C}$  и с давлением до 65 бар.
- Подходит для каскадных систем работающих на  $\text{CO}_2$ , а так же для применения в промышленных тепловых насосах.

Единый универсальный корпус обеспечивает простую и быструю смену типа функционального назначения.

- Если по какой-либо причине клапан был установлен в ненадлежащее место в системе, то данную проблему можно легко устранить заменой модуля.

Совместимые запчасти и модульная конструкция снижают сложность и расходы на формирование ЗИПа, обеспечивая при этом быстрое и простое обслуживание.

- Подбор запчастей упрощен благодаря меньшему количеству типа запчастей, необходимых для всех вариантов исполнения.

### Новая цветовая маркировка

Платформа SVL Flexline™ имеет различную цветовую идентификацию колпачков для обеспечения простоты определения функционального назначения клапана. Красные колпачки - для стандартных запорных клапанов и запорных клапанов SVA с удлиненным штоком. Желтые колпачки - для регулирующих клапанов REG-S, а зеленые колпачки и маркировка - для обратных запорных клапанов SCA-X и обратных клапанов CHV-X. Идентификационное кольцо также имеет цвет, соответствующий функциональному назначению клапана.

### Сальник следующего поколения

Новый сальник имеет статическое и динамическое уплотнение, которое обеспечивает герметичность клапана при всех допустимых условиях эксплуатации со всеми стандартными хладагентами.

### Новые характеристики

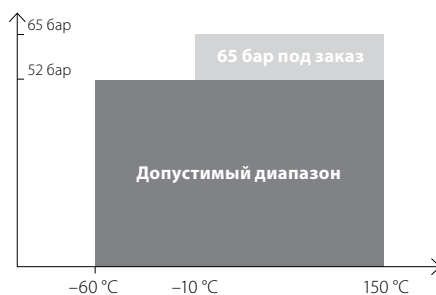
Вся серия SVL Flexline™ имеет единую область применения.

Стандартные клапаны от  $-60$  до  $150^{\circ}\text{C}$  и давлением 52 бара.

Так же есть возможность приобретения под заказ клапанов работающих при  $-10$  до  $150^{\circ}\text{C}$  и давлением до 65 бар

Для заказа свяжитесь с вашим местным представительством компании Danfoss.

### Новые характеристики





### Новая платформа SVL Flexline™

Тип клапана		Размеры [DN]	
		мм	дюймы
SVA-S/SVA-L	Запорные клапаны	6 - 200	¼ - 8
REG-SA/REG-SB	Регулирующие клапаны	10 - 65	¾ - 2½
SCA-X	Обратные запорные клапаны	15 - 125	½ - 5
CHV-X	Обратные клапаны	15 - 125	½ - 5
FIA	Фильтры	15 - 200	½ - 8

# Запорные клапаны SVA

Запорные клапаны SVA будут поставляться в двух модификациях:  
стандартном варианте SVA-S  
и с удлиненным штоком клапана SVA-L.

## Сальник

Новая конструкция сальника является стандартной для всей платформы SVL Flexline™. Алюминиевая прокладка, расположенная под сальником, вместе с подпружиненным манжетным уплотнением из PTFE позволяет использовать сальник с горючими хладагентами и хладагентами высокого давления.

## Основное уплотнение

Основное уплотнение контактирует с хладагентом. Выполненное из алюминия или PTFE, уплотнение совместимо со всеми стандартными хладагентами.

## Вспомогательное уплотнение

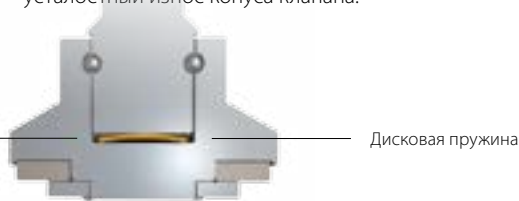
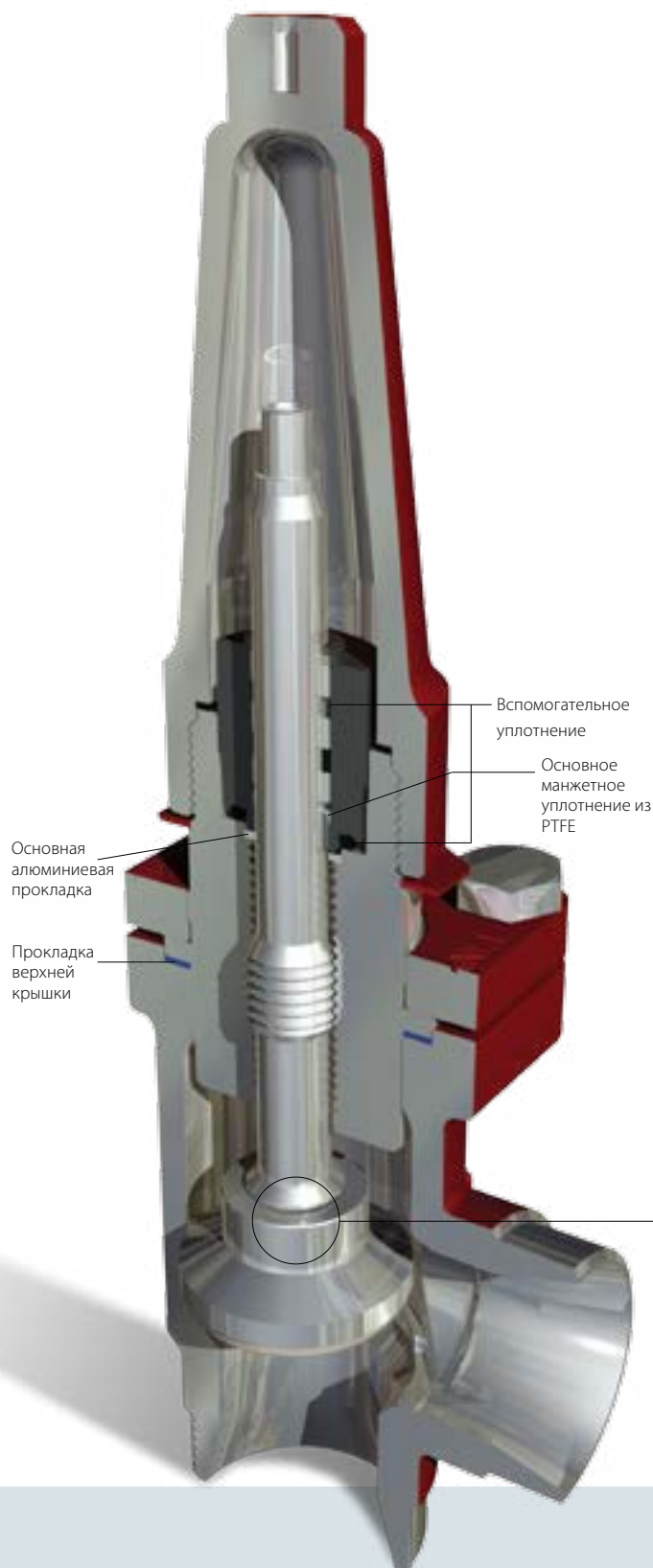
Вспомогательные уплотнения являются резервными уплотнениями, состоящими из двух колец.

## Прокладка верхней крышки

В качестве уплотнения между корпусом и крышкой клапанов SVA-S и SVA-L используется плоская прокладка, ранее применяемая в клапанах серии SVA-HS. Данное уплотнение хорошо себя зарекомендовало при работе с широким диапазоном хладагентов, включая горючие хладагенты, аммиак и CO<sub>2</sub>.

## Защитная функция конуса

"Защитная функция" была добавлена для эффективного ограничения вращения конуса при вибрации системы, тем самым предотвращая усталостный износ конуса клапана.





## Регулирующие клапаны REG-S

Новая модификация регулирующего клапана REG специально разработана для серии SVL. Выпускается в двух модификациях REG-SA и REG-SB

### Пропускная способность

Конструкция регулирующих клапанов позволяет достичь оптимального уровня регулирования потока хладагента.

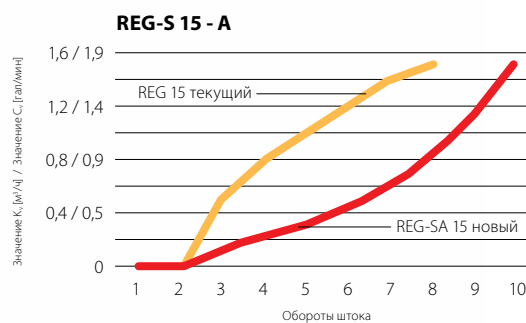
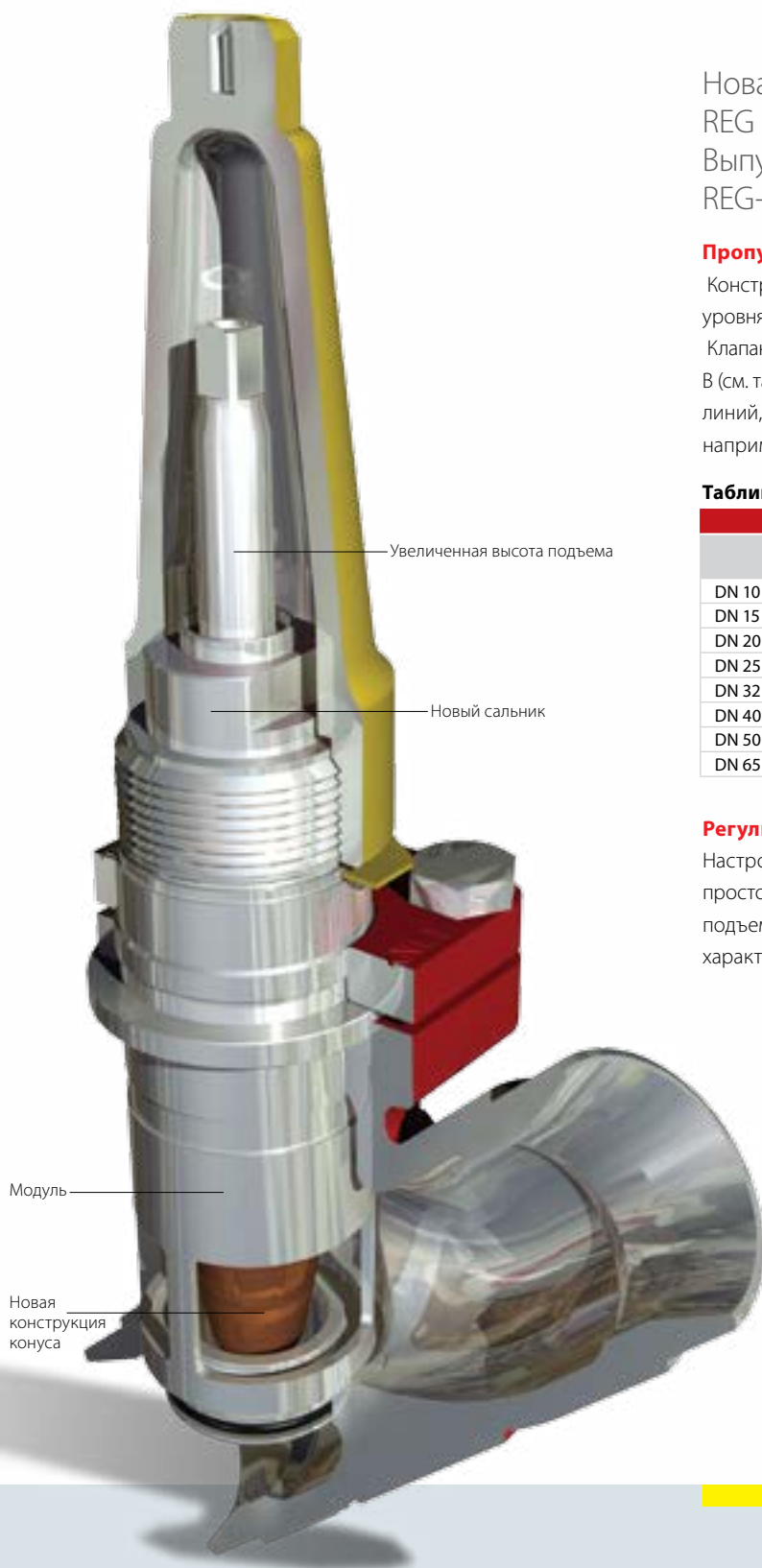
Клапаны доступны в двух вариантах исполнения – с конусом А и конусом В (см. таблицу). Модель с конусом А спроектирована для расширительных линий, а модель с конусом В спроектирована для регулирования, например, жидкостных линий.

### Таблица пропускной способности

	Значение $K_v$ [м³/ч]		Значение $C_v$ [гал/мин]	
	REG-SA	REG-SB	REG-SA	REG-SB
DN 10	0.15	0.6	0.18	0.7
DN 15	1.5	5	1.75	5.85
DN 20	1.5	5	1.75	5.85
DN 25	7	20	8.19	23.4
DN 32	7	20	8.19	23.4
DN 40	7	20	8.19	23.4
DN 50	45		52.6	
DN 65	80		93.6	

### Регулировочная характеристика

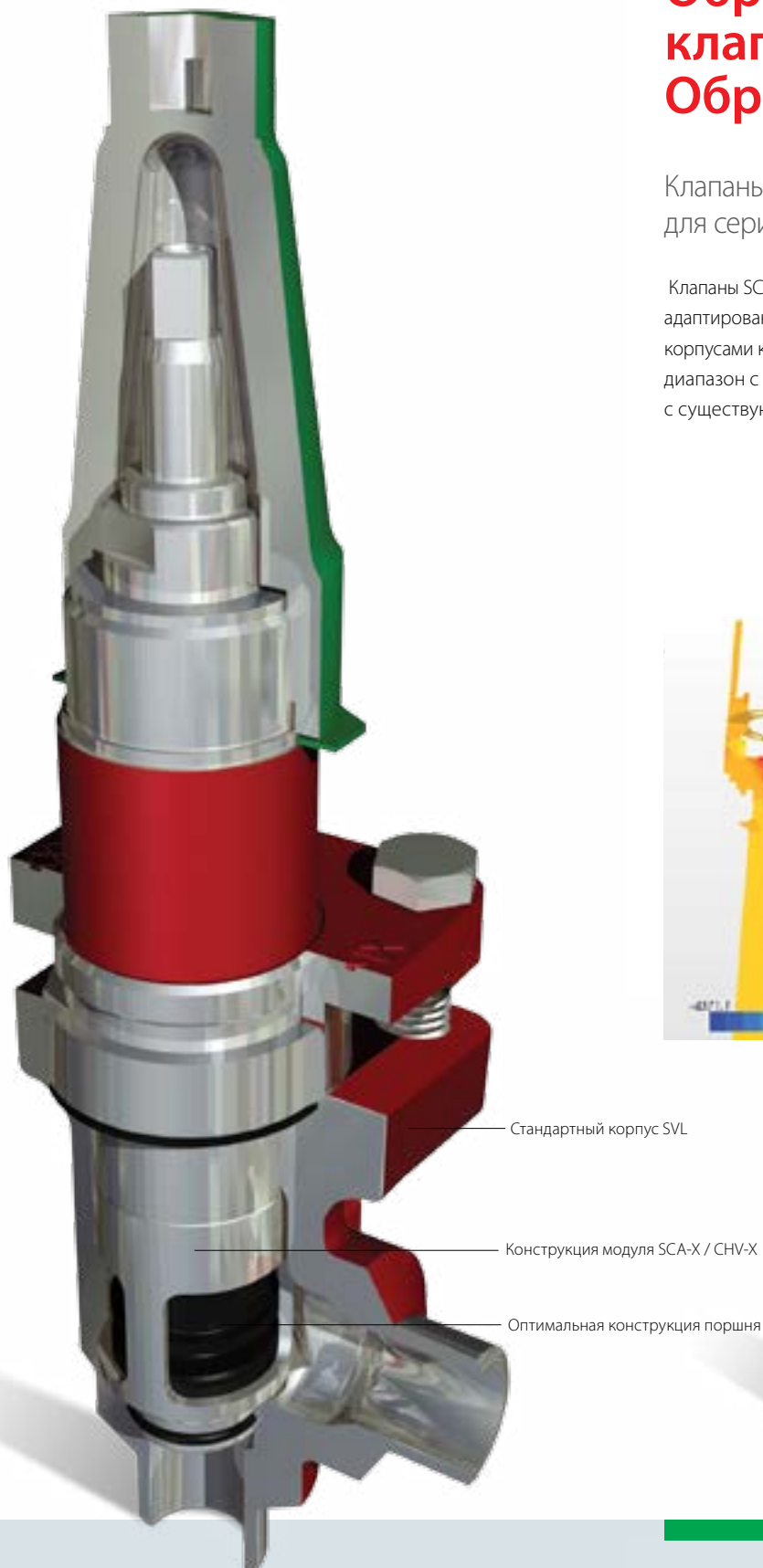
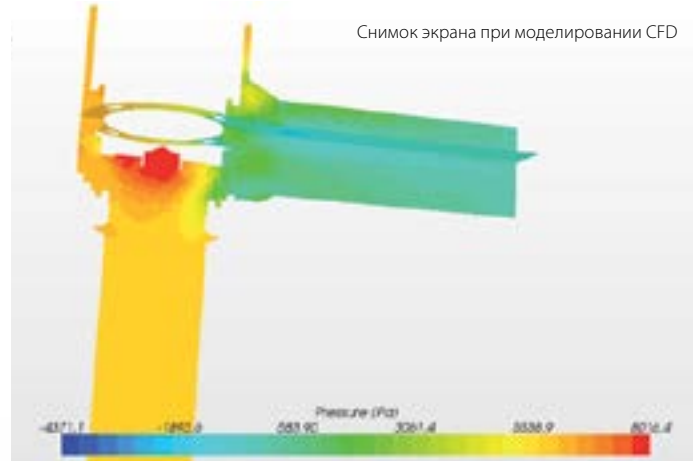
Настройка пропускной способности клапанов REG-S стала более простой и точной благодаря новой платформе SVL Flexline™. Высота подъема конуса была увеличена для улучшения регулировочной характеристики.



## Обратные запорные клапаны SCA-X Обратные клапаны CHV-X

Клапаны SCA-X и CHV-X специально разработаны для серии SVL.

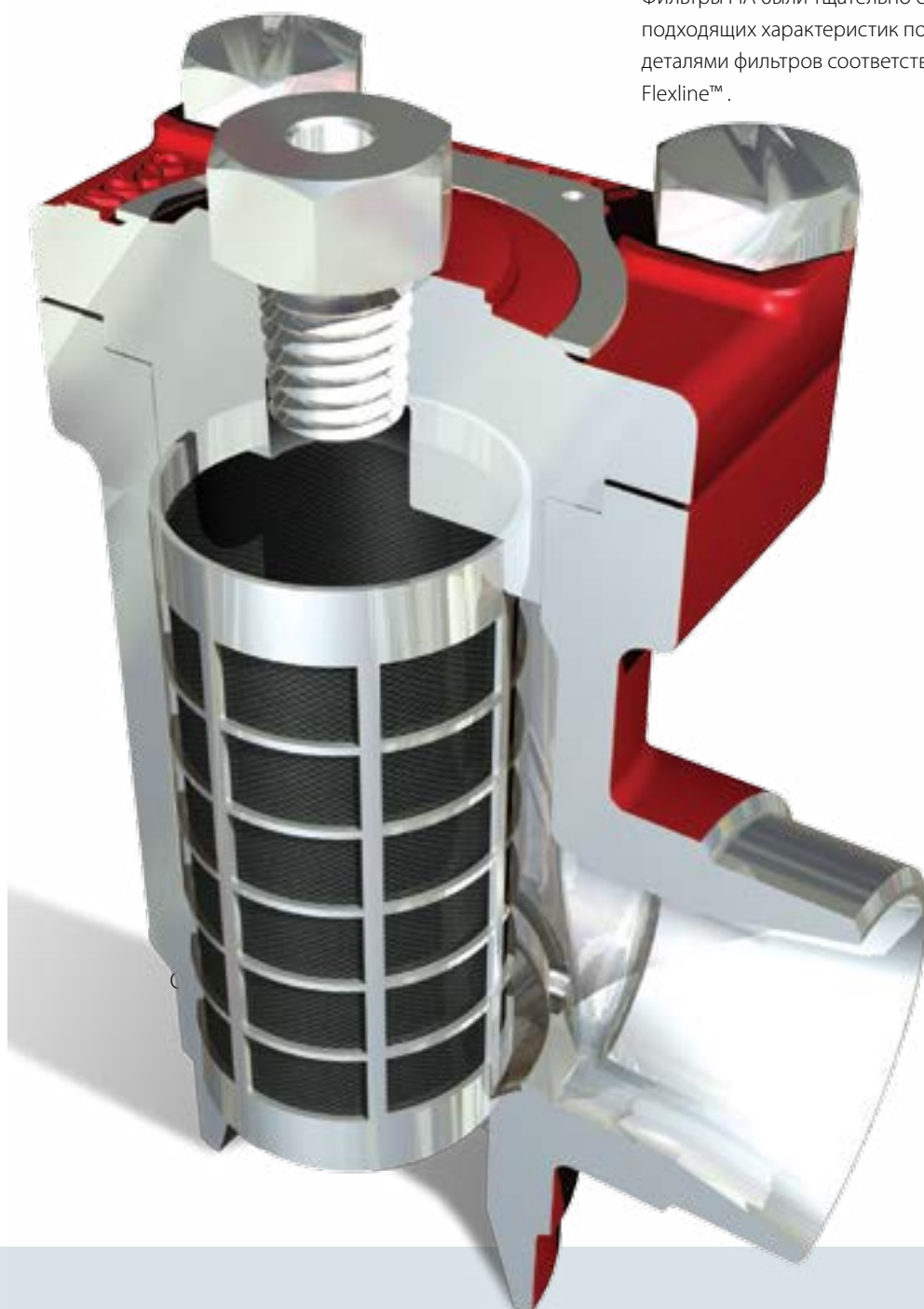
Клапаны SCA-X и CHV-X имеют проверенную временем конструкцию, адаптированную таким образом, что она стала совместима с общими корпусами клапанов серии SVL. Клапаны имеют увеличенный рабочий диапазон с более высоким давлением и температурами по сравнению с существующими моделями.



## Фильтры FIA

Фильтры FIA, имеющиеся в серии SVL Flexline™, идентичны фильтрам FIA существующей серии.

Фильтры FIA были тщательно спроектированы для обеспечения подходящих характеристик потока. Гибкая программа обеспечения деталями фильтров соответствует всему ассортименту серии SVL Flexline™.



# Отдел промышленного холодильного оборудования компании Danfoss

## Мир опыта и знаний, доступный одним нажатием кнопки мыши

Обращайтесь в компанию Danfoss, если хотите объединить качественные компоненты с экспертными знаниями и поддержкой. Испытайте эти бесплатные инструменты, предназначенные для существенного упрощения вашей работы.



### Программное обеспечение для расчетов DIRCalc™

Подберите правильные клапаны для работы с помощью ПО DIRCalc™. Это ПО подберет правильные клапаны для ваших проектов на основании ваших вводных данных и условий, выполненных экспертами компании Danfoss. Загрузите ПО DIRCalc™ с веб-сайта [Danfoss.com/DIRCalc](http://Danfoss.com/DIRCalc).



### Приложение Danfoss IR

Бесплатное приложение Danfoss IR предоставляет вам инструмент для подбора запасных частей, который упростит для вас процесс поиска кодового номера запасных частей под определенный клапан компании Danfoss для промышленных систем. Кроме того, в этом приложении представлены все изделия и описаны все преимущества серии SVL Flexline™. Приложение также включает в себя игру, что делает процесс интересным.



### Загрузка трехмерных CAD-чертежей

Из онлайн-каталога продукции, размещенного на нашем веб-сайте, вы сможете загрузить трехмерные CAD-чертежи и иллюстрации, которые помогут вам при проектировании холодильных установок.



### Принципиальная схема

Благодаря данной интерактивной презентации в формате PowerPoint вы можете просмотреть все сведения по двухступенчатой холодильной установке, работающей на аммиаке. Вы увидите подробные чертежи в разрезе и информацию по клапанам примененным в системе, а также ссылки на видеоролики, справочные материалы и анимационные иллюстрации.



### Руководство по проектированию

Руководство по проектированию, призвано помогать вам на каждом этапе работы с промышленными системами. Среди прочего в нем содержатся примеры принципов подбора и методов управления для различных холодильных систем, их проектирования и подбора компонентов.

Заходите на [Danfoss.com/IR](http://Danfoss.com/IR) и получите все необходимые вам инструменты.