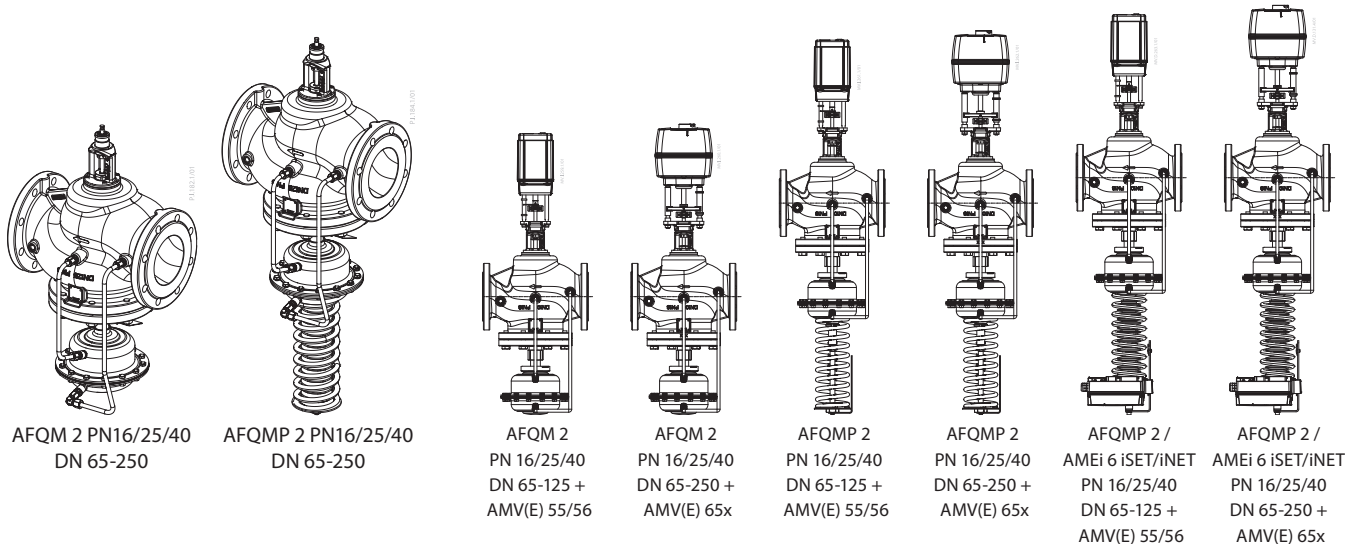




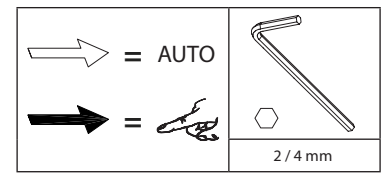
Operating Guide

AFQM 2, AFQMP 2 (PN 16/25/40)

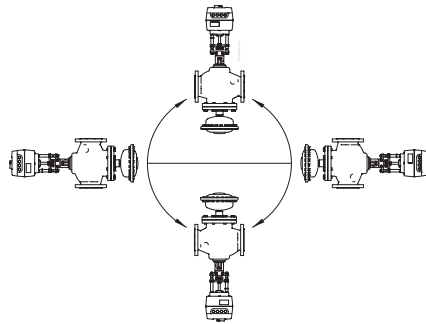


ENGLISH	Flow Controller with integrated control valve AFQM 2, AFQMP 2	www.danfoss.com	Page 10
DEUTSCH	Durchflussregler mit integriertem Motorstellventil AFQM 2, AFQMP 2	www.danfoss.com	Seite 11
FRANÇAIS	Contrôleur de débit avec vanne de régulation intégrée AFQM 2, AFQMP 2	www.danfoss.com	Page 12
ITALIANO	Regolatore di portata con valvola di regolazione integrata AFQM 2, AFQMP 2	www.danfoss.com	Pagina 14
ČESKY	Regulátor průtoku s integrovaným regulačním ventilem AFQM 2, AFQMP 2	www.danfoss.com	Strana 15
POLSKI	Regulator przepływu ze zintegrowanym zaworem regulacyjnym AFQM 2, AFQMP 2	www.danfoss.pl	Strona 16
РУССКИЙ	Регулятор расхода со встроенным регулирующим клапаном AFQM 2, AFQMP 2	www.danfoss.com	Страница 18
中文	内置自力式差控制器的流量 AFQM 2, AFQMP 2	www.danfoss.com	第 19 页

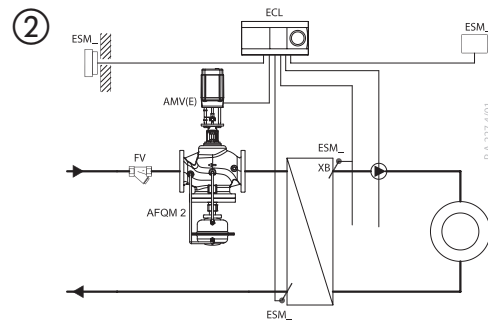
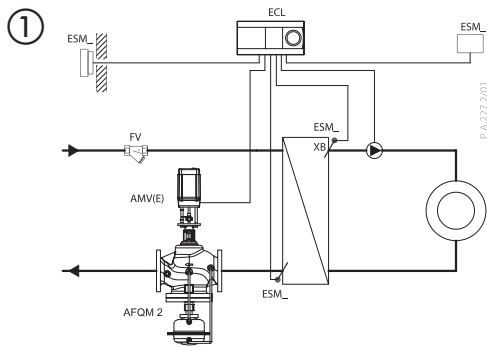
AFQM 2, AFQMP 2



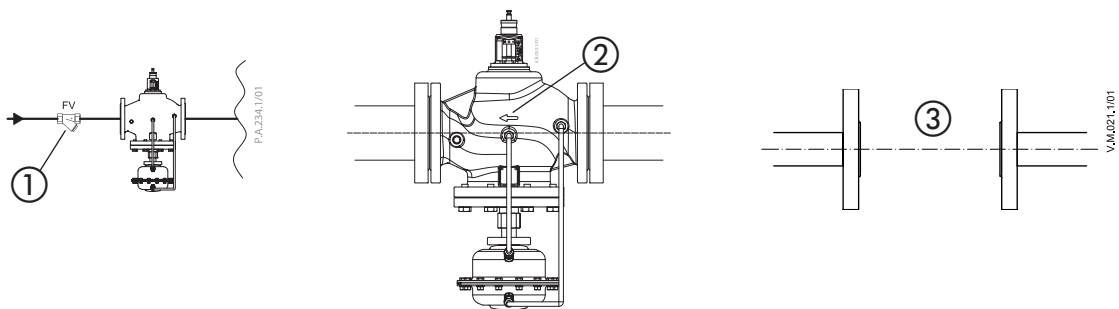
1



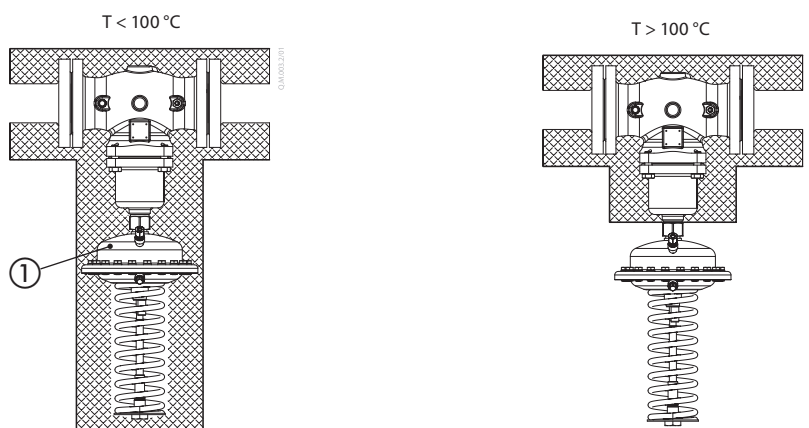
2



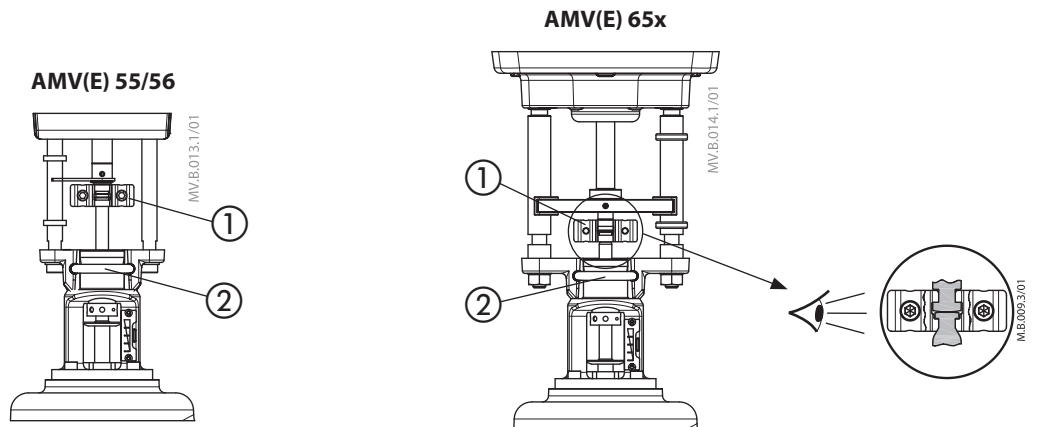
3



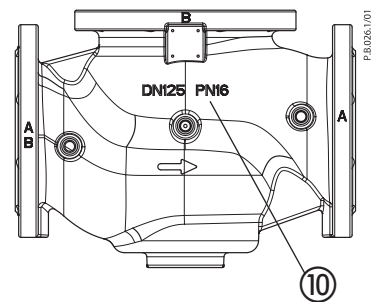
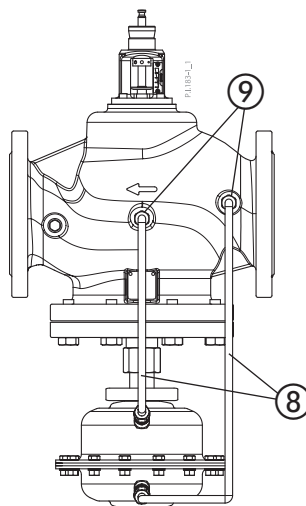
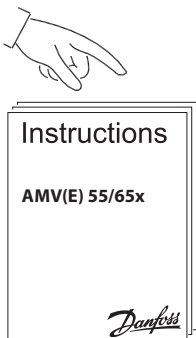
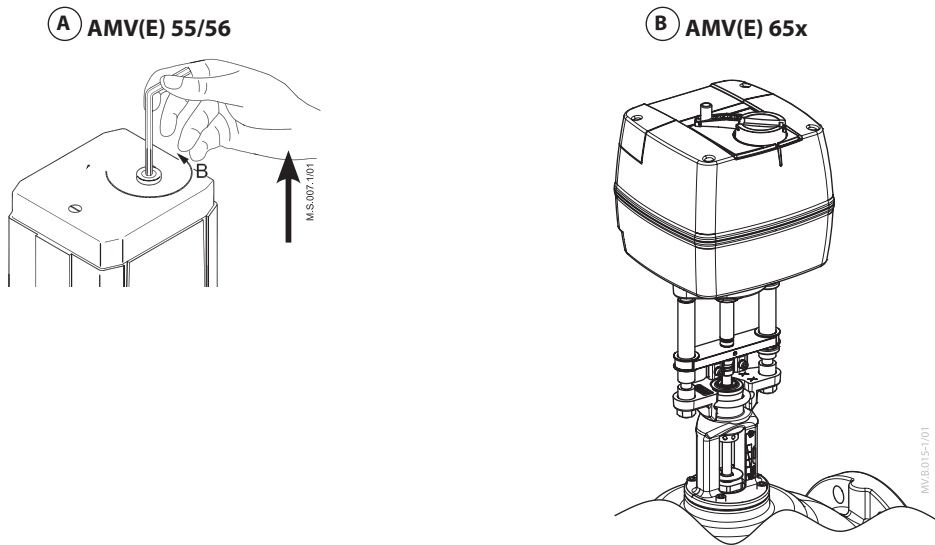
4



5

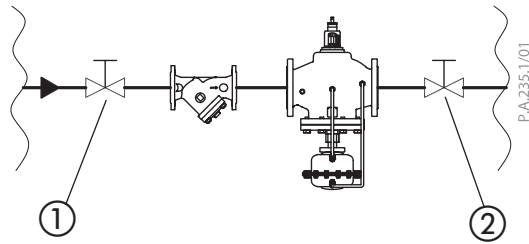


6

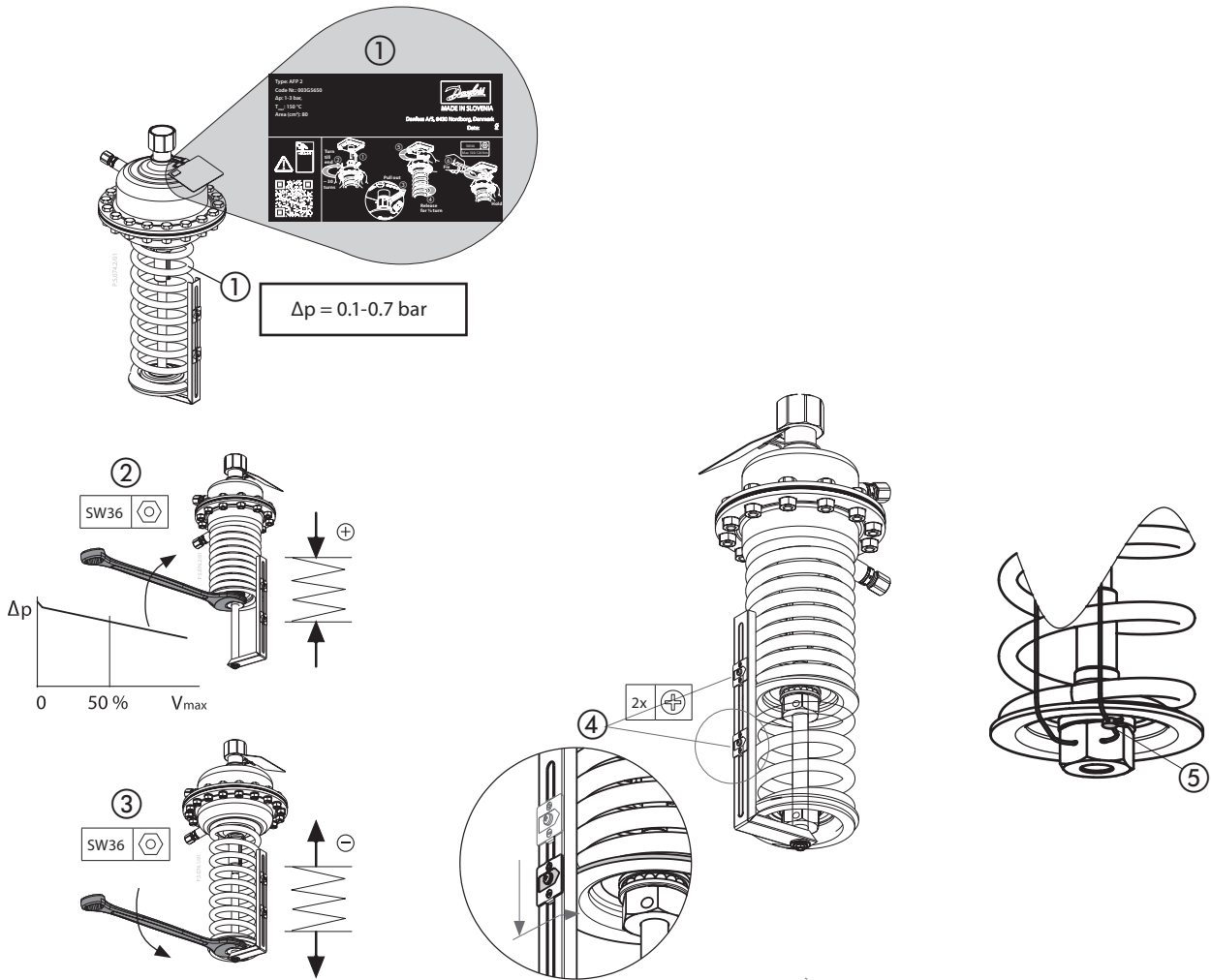


AFQM 2, AFQMP 2

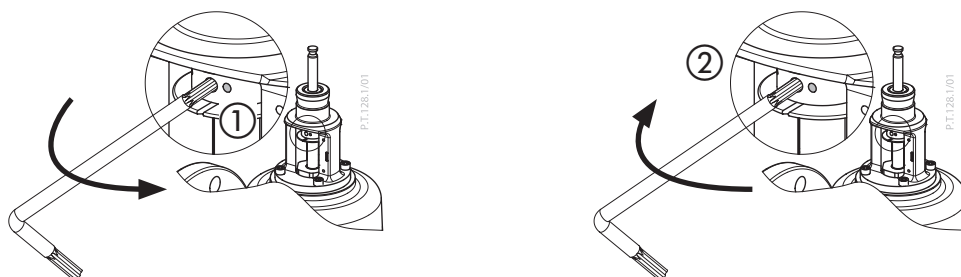
7



8

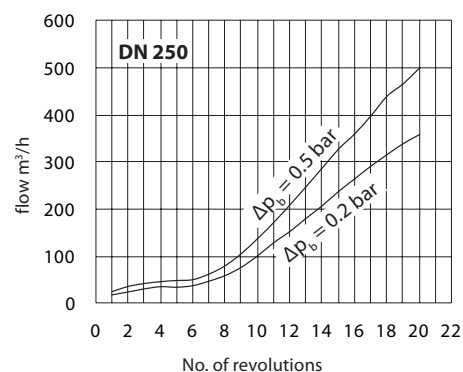
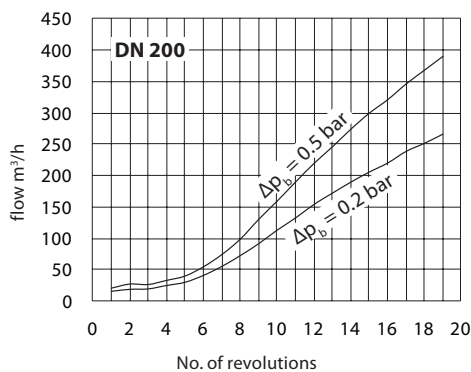
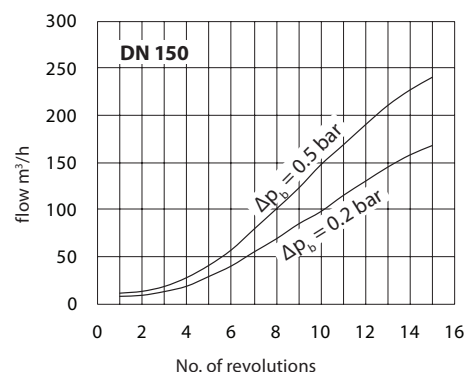
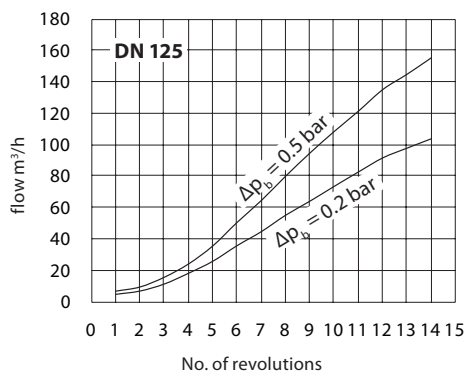
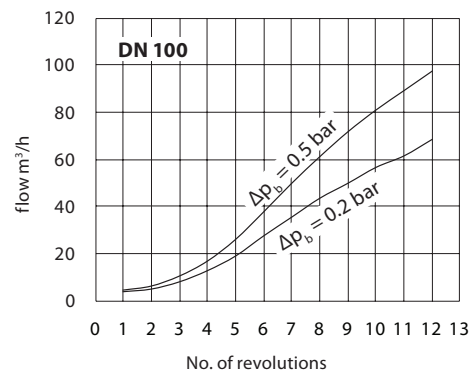
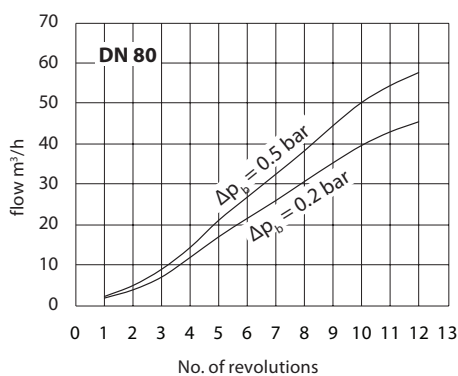
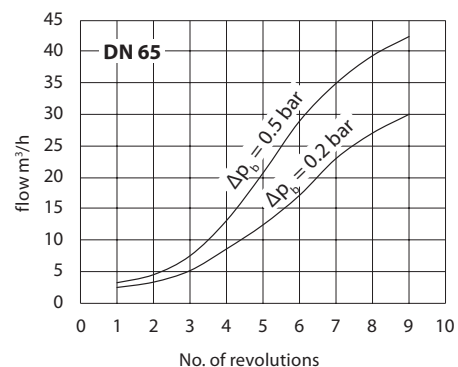
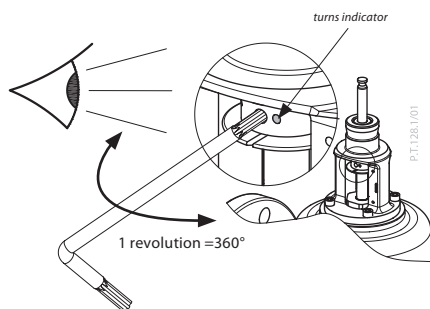


9

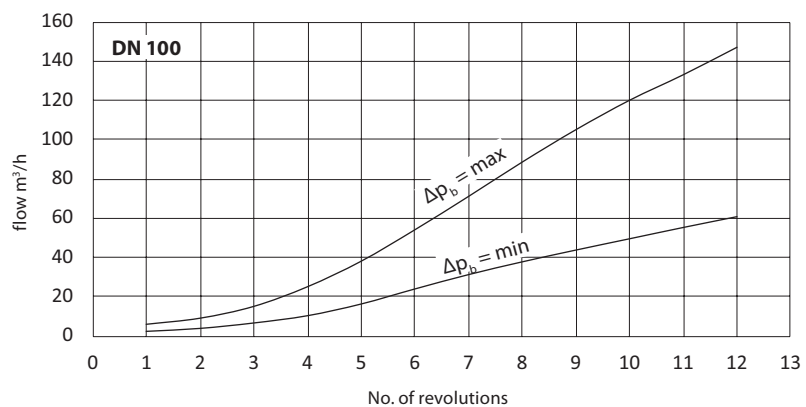
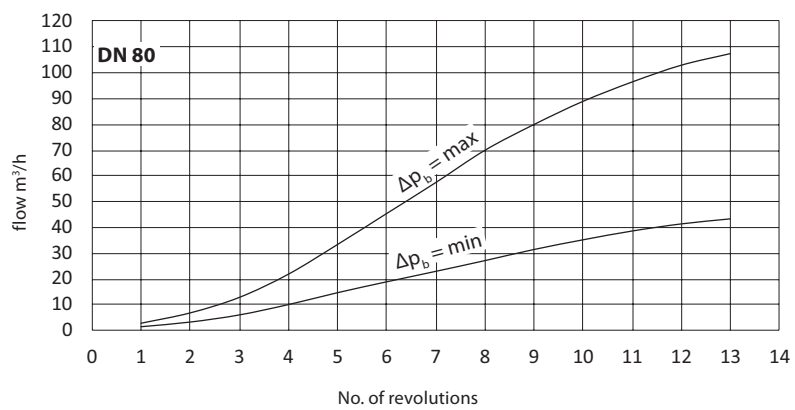
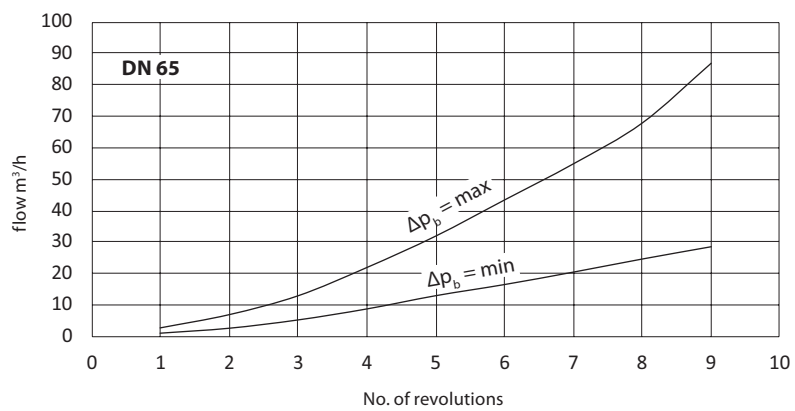
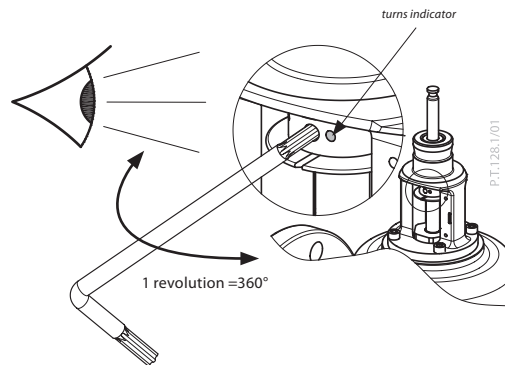


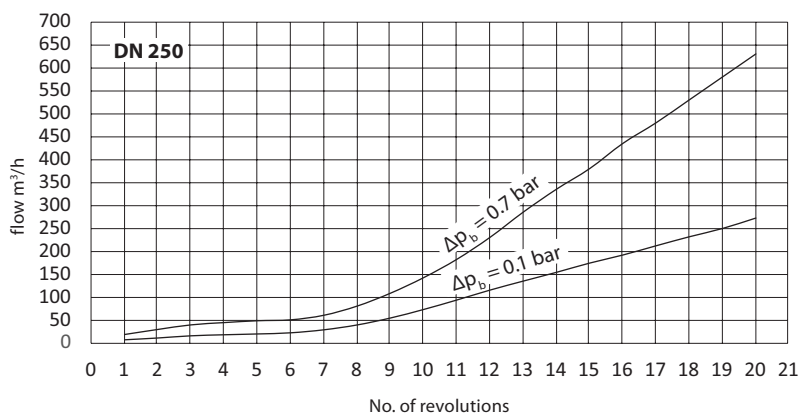
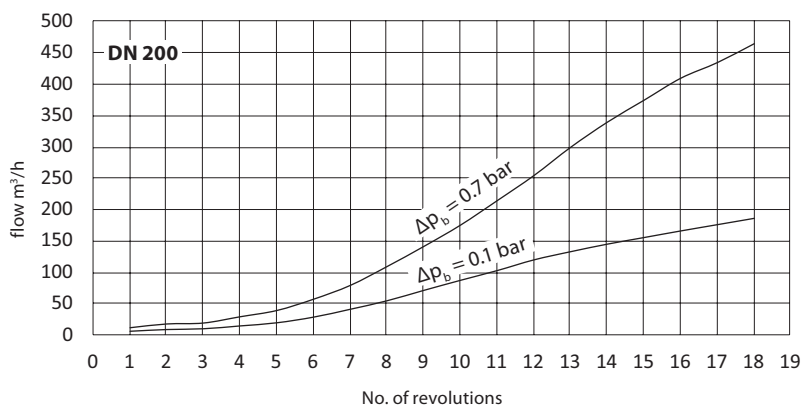
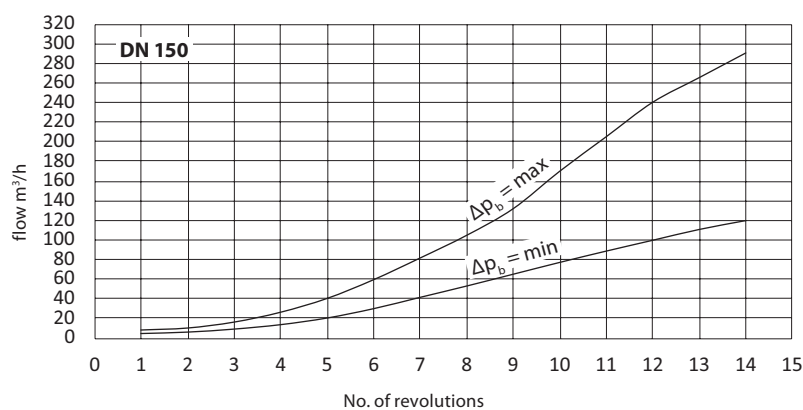
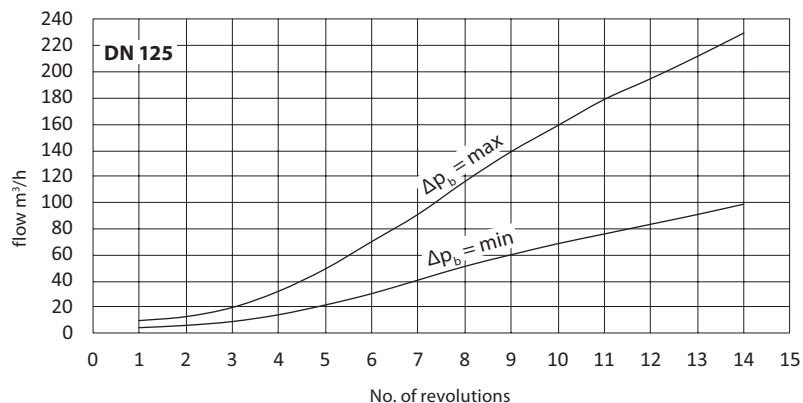
Note: setting can be done by hand or using allen key.

10 AFQM 2



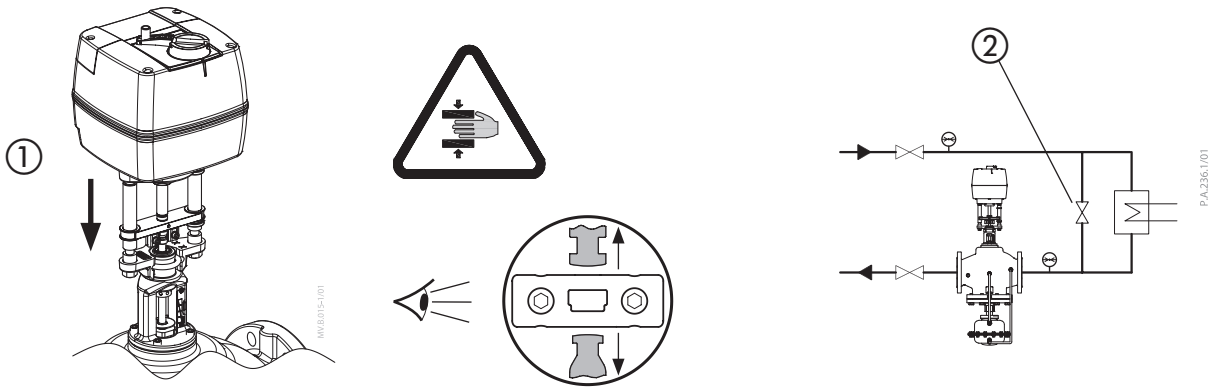
11 AFQMP 2





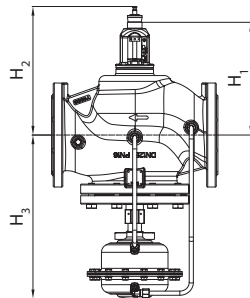
AFQM 2, AFQMP 2

12

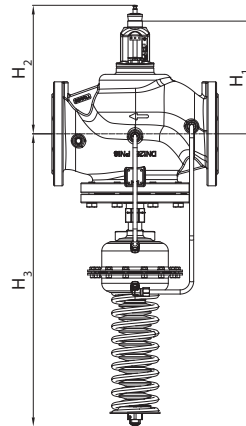


13

DN	H ₁	H ₂	H ₃ (PN16)	H ₃ (PN25/40)
	mm			
65	210	260	355	360
80	210	265	355	360
100	235	300	395	395
125	275	345	395	400
150	300	375	460	510
200	355	435	495	545
250	365	444,5	555	605



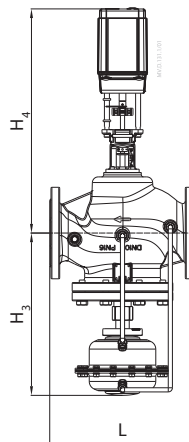
AFQM 2 DN 65-250
PN16/25/40



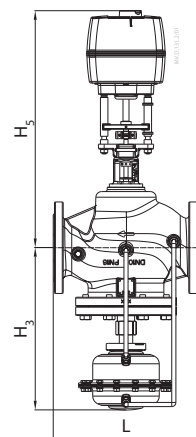
AFQMP 2 PN16/25/40
DN 65-250

DN	H ₁	H ₂	H ₃
	mm		
65	210	260	670
80	210	265	670
100	235	300	705
125	275	345	710
150	300	375	775
200	355	435	810
250	365	444,5	870

DN	L	H ₃ (PN16)	H ₃ (PN25/40)	H ₄	H ₅	Valve weight (kg)		
		mm				PN 16	PN 25	PN40
65	290	355	360	520	545	36	48	51
80	310	355	360	520	545	41	53	56
100	350	395	395	545	575	60	73	78
125	400	395	400	580	610	79	91	99
150	480	460	510	610	635	135	156	171
200	600	495	545	665	695	242	264	293
250	730	555	605	680	703	394	421	475

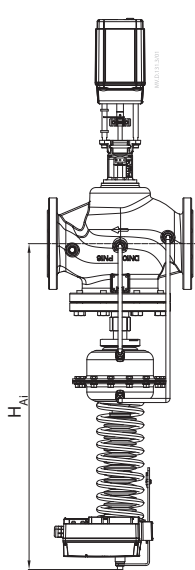


AMV(E) 55/AFQM 2 DN 65-250, PN 16/25/40
AMV(E) 56/AFQM 2 DN 65-125, PN 16/25/40

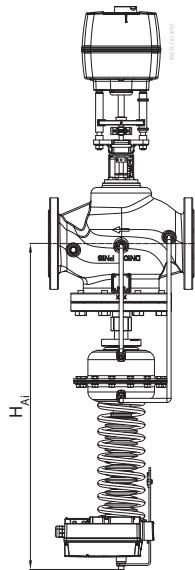


AMV(E) 65X/AFQM 2
DN 65-250, PN 16/25/40

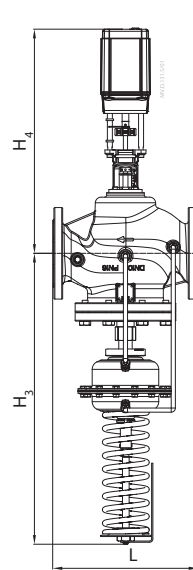
DN	L	H ₃	H ₄	H ₅	H _{Al}	Valve weight (kg)		
						PN 16	PN 25	PN40
						mm		
65	290	670	520	545	770	39	51	54
80	310	670	520	545		44	56	59
100	350	705	545	475	805	63	76	81
125	400	710	580	610	810	82	94	102
150	480	775	610	635	875	138	159	174
200	600	810	665	695	910	245	267	295
250	730	870	680	705	970	397	424	478



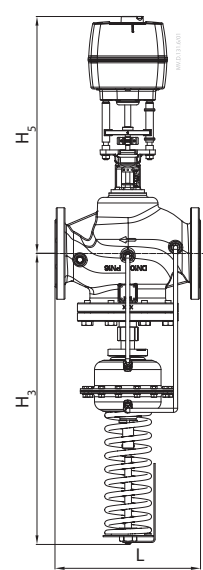
AMV(E) 55, 56/ AMEi 6
iSET/iNET/ AFQMP 2
DN 65-125, PN 16/25/40



AMV(E) 65X/ AMEi 6
iSET/iNET/ AFQMP 2
DN 65-250, PN 16/25/40



AMV(E) 55, 56/AFQMP 2
DN 65-125, PN 16/25/40

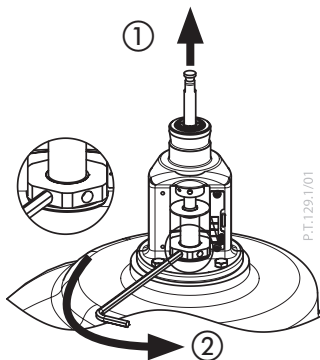


AMV(E) 65X/AFQMP 2
DN 65-250, PN 16/25/40

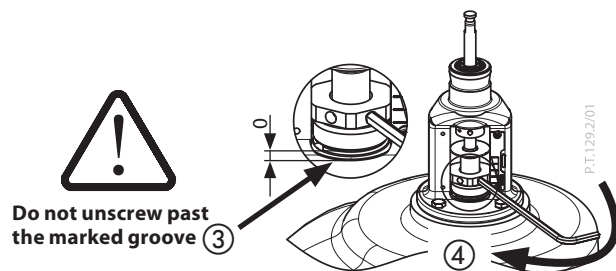
14 Troubleshooting

In the position when regulator is mounted with electrical actuator on top, air can get trapped in relief chamber after the installation (and system filling up). In rare cases hammering noise at low opening can occur.

If this is the case, please de-air the control valve side (where electrical actuator is mounted) following next steps:




1. Make sure the valve is not fully closed ①
2. Insert pin in the hole and unscrew the stuffing box for a few turns (usually 2-3 full turns) ②



3. Wait until there is no more air coming out
4. Use the pin and screw the stuffing box back in (tightening torque 15 Nm) ④

ENGLISH
Safety Notes

 Prior to assembly and commissioning to avoid injury of persons and damages of the devices, it is absolutely necessary to carefully read and observe these instructions.

Necessary assembly, start-up, and maintenance work must be performed only by qualified, trained and authorized personnel.

Prior to assembly and maintenance work on the controller, the system must be:

- depressurized,
- cooled down,
- emptied and
- cleaned.

Please comply with the instructions of the system manufacturer or system operator.

Definition of Application

The controllers AFQM 2 and AFQMP 2 are used in connection with electrical actuators AMV(E) 55/56 and 65x for flow limitation and temperature control of water and water-glycol mixtures for heating, district heating and cooling system.

The technical data on the rating plates determine the use

Mounting 1
Permissible Installation Positions

All installation positions are allowed

Electrical actuator


Installation positions for electrical actuators AMV(E) have to be observed as well. Please see relevant Data Sheet.

Place and Scheme of Installation 2

- 1 Return flow
- 2 Supply

Valve Installation 3

1. Install strainer 1 in front of valve.
2. Rinse system before installing valve.
3. Observe flow direction 2 on the valve body.



Flanges 3 in the pipeline system must be in parallel direction, the sealing surfaces must be clean and undamaged.

4. Install valve.
5. Tighten screws crosswise in 3 steps up to the maximum torque.

Insulation 4


DO NOT insulate the electrical actuator!
The pressure actuator may be insulated up to a medium temperature of 100 °C.

Actuator and Valve Mounting 5
AMV(E) 55/56

1. Remove the connector 1 by release the bolt of actuator using Allen key 4 mm.
2. Tighten union nut 2, torque 3 Nm.
3. Install the connector 1 again to connect the spindle of actuator and valve.

Read Instructions of AMV(E) 55/56 for wiring and setting.

AMV(E) 65X

1. Install the actuator to the valve.
2. Tighten the nuts 2 to fix the ring.
3. Connect stems 1.
4. Tighten the connector 1 again to connect the spindle of actuator and valve.

Read Instructions of AMV(E) 65x for wiring and setting.

Leak and Pressure Tests 6


Prior to pressure tests it is absolutely necessary to open the valve.

Non-compliance may cause damages at the controller AFQM 2/AFQMP 2.

Open valve by means of the actuator:

A AMV(E) 55/56

Adjust valve position manually using an Allen key (See instructions of AMV(E) 55/56 for manual operation).

B AMV(E) 65x

Manual adjustment of the valve depend on type of the AMV(E) 65x actuator (See instructions for particular type of AMV(E) 65x for manual operation).



When the impulse tube is installed, the max. operating pressure of *16 bar (PN 16) and *20 bar (PN25) must NOT be exceeded.
**DN depended*

Non-compliance may cause leaks at the actuator.

In case of higher test pressures, remove impulse tubes 8 at the valve.

Close connections at the valve with plug G1/4 ISO 228 9.

Observe nominal pressure 10 of the valve.

Max. test pressure is 1,5 x PN

Filling the System First Start-up 7


First, ensure that valve is open. To open the valve see section 5 and read instructions for relevant type of the actuator.

The pressure 2 at the valve output may exceed the pressure 1 at the valve input only insignificantly. Non-compliance may cause damages at the Controller.

Differential Pressure Setting 8

(only for AFQMP 2)

Set-point range see rating plate 1

2. Set flow rate on a motorized valve part to about 50 %.
3. Adjustment:
 - Turning to the right 2 increases the set-point (stressing the spring)
 - Turning to the left 3 reduces the set-point (un-stressing the spring)
 - Set the differential pressure to the level needed to reach desired maximum flow
4. The set-point adjuster 4 may be sealed.
5. Release the not yet used pointer 5, move it to the set position and fix it with the screw

Flow Limitation Adjustment 9

The connector between valve and actuator should be released and the actuator removed before the adjustment of flow to prevent any possible damage to the actuator.

The adjustment of the flow is made by adjusting the valve stroke.

There are 2 possibilities:

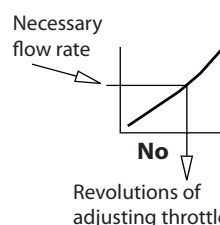
1. Adjustment with adjustment diagram see 10 and 11.
2. Adjustment with heat meter, see 12.

Adjustment with adjustment diagram 10 11

The system should not be in operation for adjustment. Setting curves are of informative nature. For more exact settings use flow meter values.

Valve stroke adjustment 9

1. Close valve by turning the adjusting screw 1 up to its stop.
2. Select diagram below necessary flow. See AFQM 2/AFQMP 2 adjustment diagrams 10 11.



3. Turn adjusting screw 1 by the No number to the right.
 - ⇒ The adjustment of the valve stroke is completed.
4. The adjusting screw may be sealed (drilling).

Adjustment with heat meter 12

- Operate actuator manually or by control signal to retract the stem.
See the manual operation in instructions of AMV(E) 55/56/65x actuator.
- Ensure that the system or a bypass ② is completely open.
- Observe indicator of heat meter.
- Increase of flow ⑨ ①.
- Reduction of flow ⑨ ②.
- As soon as the heat meter shows the required value, shortly throttle the system and re-open.
- Verify flow.
When flow adjustment is finished, the connector between valve and actuator should be reconnected and then start self-adjustment of actuator according to AMV(E) 55/56, AMV(E) 65x, instructions. The adjustment of the valve stroke is completed.
- The adjusting screw may be sealed (drilling).

Dimensions 13
DEUTSCH
Sicherheitshinweise


Um Verletzungen von Personen und Schäden am Gerät zu vermeiden, ist es absolut notwendig, dass vor Montage und Inbetriebnahme diese Anleitung sorgfältig gelesen und die Anweisungen befolgt werden.

Notwendige Montage-, Inbetriebnahme- und Wartungsarbeiten dürfen nur von qualifiziertem, geschultem und autorisiertem Personal durchgeführt werden.

Vor Montage- und Wartungsarbeiten am Regler muss das System:

- drucklos,
- abgekühlt,
- entleert und
- gereinigt sein.

Please comply with the instructions of the system manufacturer or system operator.

Bestimmungsgemäße Verwendung

Die Regler AFQM 2 und AFQMP2 werden in Verbindung mit den elektrischen Stellantrieben AMV(E) 55/56 und 65X zur Volumenstrombegrenzung und Temperaturregelung von Wasser und Wasser-Glykol-Gemischen für Heizungs-, Fernwärme- und Kühlungsanlagen eingesetzt.

Die technischen Daten auf den Typenschildern sind für die Verwendung maßgebend

Montage 1
Zulässige Einbaulagen

Alle Einbaulagen sind zulässig

Elektrischer Stellantrieb


Beachten Sie auch die Einbaulagen für den elektrischen Stellantrieb vom Typ AMV(E). Siehe entsprechendes Datenblatt.

Ort und Installationschema 2

- Rücklauf
- Vorlauf

Ventileinbau 3

- Schmutzfänger ① vor dem Ventil einbauen.
- Anlage vor dem Einbau des Ventils spülen.
- Durchflussrichtung ② auf dem Ventilgehäuse beachten.



Die Flansche ③ im Rohrleitungssystem müssen parallel, die Dichtflächen sauber und unbeschädigt sein.

- Ventil einbauen.
- Schrauben über Kreuz in drei Schritten bis zum maximalen Drehmoment festziehen.

Stellantriebs- und Ventilmontage 4
AMV(E) 55/56

- Anschluss ① entfernen, indem die Schraube des Stellantriebs mit einem Inbusschlüssel (4 mm) gelöst wird.
- Überwurfmutter ② auf ein Drehmoment von 3 Nm festziehen.
- Anschluss ① wieder installieren, um Spindel des Stellantriebs und Ventil anzuschließen.

Anweisungen für AMV(E) 55/56 für Verdrahtung und Einstellung beachten.

AMV(E) 65X

- Stellantrieb auf das Ventil montieren.
- Muttern ② festziehen, um den Ring zu befestigen.
- Stangen ① anschließen.
- Anschluss ① wieder anziehen, um Spindel des Stellantriebs und Ventil anzuschließen.

Anweisungen für AMV(E) 65x für Verdrahtung und Einstellung beachten.

Wärmedämmung 5

NIEMALS den elektrischen Stellantrieb isolieren!

Der Druckertrieb kann bis zu einer Fördermediumtemperatur von 100 °C isoliert werden.

Dichtheits- und Druckprüfung 6


Vor Druckprüfungen ist es unbedingt erforderlich, das Ventil zu öffnen.

Bei Nichtbeachtung kann es zu Schäden am Regler AFQM 2/AFQMP 2 kommen.

Ventil mit dem Stellantrieb öffnen:

A AMV(E) 55/56

Die Ventilstellung mit einem Inbusschlüssel manuell anpassen (siehe Anleitung AMV(E) 55/56 für Handbetrieb).

B AMV(E) 65x

Die manuelle Einstellung des Ventils hängt vom Typ des AMV(E) 65x-Stellantriebs ab (siehe Anleitung für den jeweiligen Typ des AMV(E) 65x für den Handbetrieb).



Bei der Montage der Steuerleitung darf der max. Betriebsdruck von *16 bar (PN 16) und *20 bar (PN 25) NICHT überschritten werden.

Bei Nichtbeachtung kann es zu Lecks am Stellantrieb kommen.

Bei höheren Prüfdruckwerten müssen die Steuerleitungen ⑧ am Ventil entfernt werden.

Die Anschlüsse am Ventil mit Stopfen G 1/4 ISO 228 ⑨ schließen.

Nenndruck ⑩ des Ventils beachten.

Max. Prüfdruck ist 1,5 x PN.

Befüllung der Anlage, erste Inbetriebnahme 7


Stellen Sie zuerst sicher, dass das Ventil geöffnet ist. Informationen zum Öffnen des Ventils entnehmen Sie bitte Abschnitt 5. Lesen Sie hierzu auch die Anweisungen für den entsprechenden Stellantriebstyp.

Der Druck ② am Ventilausgang darf nur unwesentlich höher als der Druck ① am Ventileingang sein. Bei Nichtbeachtung kann es zu Schäden am Regler kommen.

Differenzdruckeinstellung 8

(nur für AFQMP 2)

Sollwertbereich siehe Typenschild ①

1. Stellen Sie den Volumenstrom an einem Motorstellventilteil auf etwa 50 % ein.
2. Einstellung:
 - Rechtsdrehung ② erhöht den Sollwert (Feder spannen)
 - Linksdrehung ③ verringert den Sollwert (Feder entspannen)
- Stellen Sie den Differenzdruck auf den erforderlichen Wert ein, um den gewünschten maximalen Durchfluss zu erreichen.
4. Der Sollwertsteller ④ kann plombiert werden.
5. Lösen Sie den noch nicht benutzten Zeiger ⑤, bewegen Sie ihn in die eingestellte Position und fixieren Sie ihn mit der Schraube.

Einstellung
Volumenstrombegrenzung 9

Vor der Einstellung des Durchflusses sollte die Verbindung zwischen Ventil und Stellantrieb gelöst und der Stellantrieb entfernt werden, um mögliche Schäden am Stellantrieb zu vermeiden.

Die Einstellung des Durchflusses erfolgt durch Einstellen des Ventilhubes.

Es gibt zwei Möglichkeiten:

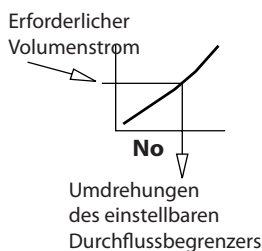
1. Einstellung mit Einstelldiagramm, siehe ⑩ und ⑪.
2. Einstellung mit Wärmemengenzähler, siehe ⑫.

Einstellung mit Einstelldiagramm ⑩ ⑪

Die Anlage sollte bei der Einstellung außer Betrieb sein. Die Einstellkurven dienen Informationszwecken. Für genauere Einstellungen die Durchflussmesserwerte verwenden.

Ventilhubeinstellung 9

1. Ventil durch Drehen der Einstellschraube ① bis zum Anschlag schließen.
2. Wählen Sie im folgenden Diagramm den nötigen Volumenstrom. Siehe AFQM 2/ AFQMP 2 Einstelldiagramme ⑩ ⑪



3. Einstellschraube ① um No-Nummer nach rechts drehen.
 - ⇒ Die Einstellung des Ventilhubes ist abgeschlossen.
4. Die Einstellschraube kann plombiert (bohren) werden.

Einstellung mit Wärmemengenzähler ⑫

1. Stellantrieb manuell oder durch Regelsignal bedienen, um Stange einzufahren. Siehe Handbetrieb in der Betriebsanleitung für den Stellantrieb AMV(E) 55/56/65x.
2. Sicherstellen, dass die Anlage oder ein Bypass ② vollständig geöffnet ist.
3. Anzeige des Wärmemengenzählers beachten.
4. Erhöhung des Volumenstroms 9 ①.
5. Reduzierung des Volumenstroms 9 ②.
6. Sobald der Wärmemengenzähler den gewünschten Wert anzeigt, wird die Anlage kurz gedrosselt und wieder geöffnet.
7. Volumenstrom überprüfen. Wenn die Einstellung des Durchflusses abgeschlossen ist, müssen Ventil und Stellantrieb wieder verbunden und anschließend mit der Selbsteinstellung des Stellantriebs gemäß den Anleitungen für AMV(E) 55/56 und AMV(E) 65x begonnen werden. Die Einstellung des Ventilhubes ist abgeschlossen.
8. Die Einstellschraube kann plombiert (bohren) werden.

Abmessungen ⑬
FRANÇAIS
Consignes de sécurité


Pour éviter qu'une personne se blesse et que les appareils soient endommagés, il est absolument nécessaire de lire attentivement ces instructions avant l'assemblage et la mise en service et de les respecter.

Les travaux d'assemblage, de démarrage et de maintenance nécessaires doivent être effectués uniquement par du personnel qualifié, formé et autorisé.

Avant tout travail d'assemblage et de maintenance du régulateur, l'installation doit être:

- dépressurisée,
- refroidie,
- vidangée et
- nettoyée.

Suivre les instructions du concepteur ou de l'opérateur du système.

Conditions d'utilisation

Les régulateurs AFQM 2 et AFQMP 2 sont utilisés en combinaison avec des actionneurs électriques AMV(E) 55/56 et 65x pour limiter le débit et réguler la température de l'eau et des mélanges d'eau glycolée pour chauffage, chauffage urbain et systèmes de refroidissement.

Les données techniques sur les plaques signalétiques sont déterminantes pour l'utilisation

Montage ①
Positionnements autorisés

Tous les positionnements sont autorisés.

Actionneur électrique


Les positionnements des actionneurs électriques AMV(E) doivent également être respectés. Voir la Fiche technique correspondante.

Position et schéma d'installation ②

- ① Débit de retour
- ② Alimentation

Installation de la vanne ③

1. Installer le filtre ① devant la vanne.
2. Rincer l'installation avant d'installer la vanne.
3. Respecter le sens de circulation ② indiqué sur le corps de vanne.



Les brides ③ dans le système de conduite doivent être parallèles et les surfaces d'étanchéité, propres et sans dommages.

4. Installer la vanne.
5. Serrer les vis en diagonale en 3 étapes jusqu'au couple de serrage maximal.

Montage actionneur et vanne ④
AMV(E) 55/56

- Retirer le connecteur ① en desserrant le boulon de l'actionneur à l'aide d'une clé Allen de 4 mm.
- Serrer l'écrou ② à couple de serrage de 3 Nm.
- Réinstaller le connecteur ① pour raccorder l'axe de l'actionneur et la vanne.

Lire les instructions de l'AMV(E) 55/56 pour le raccordement et le réglage.

AMV(E) 65X

- Installer l'actionneur sur la vanne.
- Serrer les écrous ② pour fixer l'anneau.
- Connecter les tiges ①.
- Resserrer le connecteur ① pour raccorder l'axe de l'actionneur et la vanne.

Lire les instructions de l'AMV(E) 65x pour le raccordement et le réglage.

Isolation ⑤


NE PAS isoler l'actionneur électrique! L'actionneur à pression peut être isolé jusqu'à une température de fluide de 100 °C.

Tests d'étanchéité et en pression ⑥


Avant d'effectuer des tests en pression, il est impératif d'ouvrir la vanne.

Le non-respect de cette consigne peut endommager le régulateur AFQM 2/AFQMP 2.

Ouvrir la vanne au moyen de l'actionneur.

A) AMV(E) 55/56

Régler manuellement la position de la vanne à l'aide d'une clé Allen (voir les instructions de l'AMV(E) 55/56 pour l'opération manuelle).

B) AMV(E) 65x

Le réglage manuel de la vanne dépend du type de l'actionneur AMV(E) 65x (voir les instructions pour un type particulier d'actionneur AMV(E) 65x pour une opération manuelle).



La pression d'utilisation maximale de *16 bar (PN16) et de *20 bar (PN25) ne doit PAS être dépassée lors du montage du tube d'impulsion.
*En fonction de DN

Le non-respect de cette consigne peut provoquer des fuites sur l'actionneur.

Lorsque les pressions de test sont supérieures, retirer les tubes d'impulsion ⑧ de la vanne.

Fermer les raccordements sur la vanne avec un bouchon G1/4 ISO 228 ⑨.

Respecter la pression nominale ⑩ de la vanne.

La pression de test maximale est de 1,5 x PN.

Remplissage du système et démarrage initial ⑦


D'abord, vérifier que la vanne est ouverte. Pour ouvrir la vanne, se reporter au chapitre 5 et lire les instructions relatives au type d'actionneur concerné.

La pression ② à la sortie de la vanne peut être supérieure à la pression ① à l'entrée de la vanne, mais légèrement seulement. Le non-respect de cette consigne peut endommager le régulateur.

Réglage de la pression différentielle ⑧ (uniquement pour AFQMP 2)

Plage de consigne, voir plaque signalétique ①

- Régler le débit d'une pièce de vanne motorisée à environ 50 %.
- Réglage :
 - Effectuer une rotation vers la droite ② pour augmenter la valeur de consigne (tension du ressort).
 - Effectuer une rotation vers la gauche ③ pour diminuer la valeur de consigne (relâchement du ressort).
 - Régler la pression différentielle au niveau nécessaire pour atteindre le débit maximum désiré.
- La molette de consigne ④ peut être scellée.
- Libérer l'aiguille pas encore utilisée ⑤, la déplacer dans la position définie et la fixer à l'aide de la vis.

Réglage de la limitation de débit ⑨

Le connecteur entre la vanne et l'actionneur doit être desserré et l'actionneur, retiré avant le réglage du débit pour éviter tout dommage éventuel de l'actionneur.

Le réglage du débit s'effectue en réglant la course de vanne.

2 possibilités:

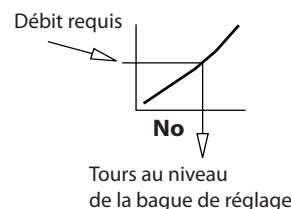
- Réglage avec schéma de réglage, voir ⑩ et ⑪.
- Réglage avec compteur de chaleur, voir ⑫.

Réglage avec schéma de réglage ⑩ ⑪

Le système ne doit pas être en marche pour permettre son réglage. Les courbes de réglage sont purement indicatives. Pour des réglages plus précis, utiliser les valeurs du débitmètre.

Réglage de la course de la vanne ⑨

- Fermer la vanne en tournant la vis e réglage ① jusqu'en butée.
- Sélectionner le schéma ci-dessous pour le débit nécessaire. Voir les schémas de réglage AFQM 2/AFQMP 2 ⑩ ⑪.



- Tourner vers la droite la vis de réglage ① du nombre No.
 - ⇨ Le réglage de la course de la vanne est terminé.
- La vis de réglage peut être scellée (forage).

Réglage avec compteur de chaleur ⑫

- Actionner l'actionneur manuellement ou par signal de commande afin de rétracter la tige. Voir l'opération manuelle dans les instructions de l'actionneur AMV(E) 55/56/65x.
- Vérifier que le système ou un bipasse ② est totalement ouvert.
- Vérifier le témoin du compteur de chaleur.
- Augmenter le débit ⑨ ①.
- Réduire le débit ⑨ ②.
- Dès que le compteur de chaleur indique la valeur requise, étrangler brièvement le système avant de le rouvrir.
- Vérifier le débit. Lorsque le réglage du débit est terminé, le connecteur situé entre la vanne et l'actionneur doit être rebranché. Procéder ensuite à l'auto-régulation de l'actionneur conformément aux instructions AMV(E) 55/56, AMV(E) 65x. Le réglage de la course de la vanne est terminé.
- La vis de réglage peut être scellée (forage).

Dimensions ⑬

ITALIANO

Note di sicurezza



Prima dell'assemblaggio e della messa in esercizio, è assolutamente necessario osservare le istruzioni per evitare infortuni al personale e danni ai dispositivi.

Montaggio, avviamento e manutenzione devono essere eseguiti solo da personale autorizzato, addestrato e qualificato.

Prima degli interventi di assemblaggio e manutenzione sul regolatore, l'impianto deve essere:

- depressurizzato,
- raffreddato,
- spurgato e
- pulito.

Seguire sempre le istruzioni del costruttore o del gestore dell'impianto.

Descrizione del prodotto

I regolatori AFQM 2 e AFQMP 2 vengono usati in combinazione con gli attuatori elettrici AMV(E) 55/56 e 65x per la limitazione della portata e il controllo della temperatura dell'acqua e delle miscele acqua-glicole per impianti di riscaldamento, teleriscaldamento e raffreddamento.

I dati tecnici riportati sulla targhetta ne determinano l'uso.

Montaggio ①

Posizioni d'installazione ammesse

Sono consentite tutte le posizioni di montaggio

Attuatore elettrico



È necessario osservare anche le posizioni di installazione degli attuatori elettrici AMV(E). Vedere la scheda tecnica pertinente.

Posizione e schema di installazione ②

- ① Portata di ritorno
- ② Mandata

Installazione della valvola ③

1. Installare il filtro ① davanti alla valvola.
2. Risciacquare l'impianto prima di installare la valvola.
3. Osservare la direzione del flusso ② sul corpo della valvola.



Le flange ③ nelle tubazioni devono essere in direzione parallela, le superfici di tenuta devono essere pulite e non danneggiate.

4. Installare la valvola.
5. Serrare le viti a sequenza incrociata in tre passaggi fino a raggiungere il massimo serraggio.

Montaggio dell'attuatore e della valvola ④

AMV(E) 55/56

1. Rimuovere il connettore ① allentando il bullone dell'attuatore utilizzando una chiave a brugola da 4 mm.
2. Serrare il dado di unione ② a una coppia di 3 Nm.
3. Installare nuovamente il connettore ① per collegare lo stelo dell'attuatore e della valvola.

Leggere le istruzioni di AMV(E) 55/56 per il cablaggio e l'impostazione.

AMV(E) 65X

1. Installare l'attuatore sulla valvola.
2. Serrare i dadi ② per fissare l'anello.
3. Collegare gli steli ①.
4. Installare nuovamente il connettore ① per collegare lo stelo dell'attuatore e della valvola.

Leggere le istruzioni di AMV(E) 65x per il cablaggio e l'impostazione.

Coibentazione ⑤



NON isolare l'attuatore elettrico!
L'attuatore di pressione può essere isolato fino a una temperatura del mezzo pari a 100 °C.

Test di tenuta e pressione ⑥



Prima delle prove di pressione è assolutamente necessario aprire la valvola.

Il mancato rispetto di queste istruzioni potrebbe causare danni al regolatore AFQM 2/AFQMP 2.

Aprire la valvola mediante l'attuatore:

A AMV(E) 55/56

Regolare manualmente la posizione della valvola utilizzando una chiave a brugola (per l'azionamento manuale, vedere istruzioni di AMV(E) 55/56).

B AMV(E) 65x

La regolazione manuale della valvola dipende dal tipo di attuatore AMV(E) 65x (per l'azionamento manuale, vedere istruzioni per i diversi tipi di AMV(E) 65x).



Quando il tubo di impulso è installato, la temperatura di esercizio massima di *16 bar (PN 16) e *20 bar (PN25) NON deve essere superata.
*Dipendente da DN

Il mancato rispetto di queste istruzioni potrebbe causare perdite nell'attuatore.

In caso di pressioni di prova più elevate, rimuovere i tubi a impulsi ⑧ dalla valvola.

Chiudere gli attacchi della valvola con il tappo G1/4 ISO 228 ⑨.

Osservare la pressione nominale ⑩ della valvola.

La pressione di prova massima è 1,5 x PN

Riempimento del sistema, primo avvio ⑦



Per prima cosa, assicurarsi che la valvola sia aperta. Per aprirla, vedere la sezione 5 e leggere le istruzioni relative al tipo di attuatore.

La pressione ② in uscita della valvola può superare la pressione ① in ingresso della valvola solo in modo insignificante. Il mancato rispetto di queste istruzioni potrebbe causare danni al regolatore.

Impostazione della pressione differenziale ⑧ (solo per AFQMP 2)

Intervallo valore, vedere targhetta ①

1. Impostare la portata di una parte di una valvola motorizzata a circa il 50%.
2. Regolazione:
 - Ruotando verso destra ② il valore aumenta (sottoponendo la molla a sollecitazione)
 - Ruotando verso sinistra ③ il valore verrà ridotto (liberando la molla dalla sollecitazione)
 - Impostare la pressione differenziale al livello richiesto per raggiungere la portata massima desiderata.
3. La manopola di regolazione ④ può essere sigillata.
4. Sganciare il puntatore non ancora utilizzato ⑤, spostarlo nella posizione impostata e fissarlo con la vite.

Regolazione della limitazione di portata ⑨

Il connettore tra la valvola e l'attuatore deve essere sbloccato e l'attuatore rimosso prima della regolazione della portata, in modo da prevenire ogni possibile danno all'attuatore.

La regolazione della portata avviene regolando la corsa della valvola.

Esistono due possibilità:

1. Regolazione con diagramma di regolazione, vedere ⑩ e ⑪.
2. Regolazione con misuratore di calore, vedere ⑫.

Regolazione con diagramma di regolazione ⑩ ⑪

Durante la regolazione, l'impianto non deve essere in funzione. Le curve di impostazione sono di natura informativa. Per impostazioni più precise, utilizzare i valori del flussometro.

Regolazione della corsa della valvola ⑨

1. Chiudere la valvola ruotando la vite di regolazione ① fino al punto di arresto.
2. Selezionare un diagramma al di sotto della portata necessaria. Vedere i diagrammi di regolazione AFQM 2/AFQMP 2 ⑩ ⑪.

Portata necessaria



3. Ruotare la vite di regolazione ① verso destra seguendo il numero N.
- ⇒ La regolazione della corsa della valvola è completa.
4. La vite di regolazione può essere sigillata (perforazione).

Regolazione con misuratore di calore ⑫

1. Per far rientrare lo stelo, azionare l'attuatore manualmente o tramite segnale di comando.
Vedere la sezione sull'azionamento manuale all'interno delle istruzioni dell'attuatore AMV(E) 55/56/65x.
2. Assicurarsi che l'impianto o il bypass ② siano completamente aperti.
3. Osservare l'indicatore del misuratore di calore.
4. Aumento della portata ⑨ ①.
5. Riduzione della portata ⑨ ②.
6. Non appena il misuratore di calore riporta il valore richiesto, strozzare brevemente l'impianto e riaprirlo.
7. Verificare la portata.
Una volta terminata la regolazione della portata, il connettore tra la valvola e l'attuatore deve essere ricollegato e deve essere avviata l'autoregolazione dell'attuatore secondo le istruzioni di AMV(E) 55/56 e AMV(E) 65x.
La regolazione della corsa della valvola è completa.
8. La vite di regolazione può essere sigillata (perforazione).

Dimensioni ⑬
ČESKY
Bezpečnostní informace


Z důvodu maximálního snížení možnosti poranění osob nebo vzniku škod na majetku je bezpodmínečně nutné se před vlastní montáží a uvedením regulátoru do provozu pečlivě seznámit se všemi zde uvedenými bezpečnostními informacemi.

Nezbytné montážní práce, kroky při uvádění do provozu a opravy mohou provádět pouze kvalifikovaní a proškolení pracovníci, kteří byli pro tuto činnost určeni.

Před montáží nebo před případnou opravou nebo servisem regulátoru je nutné, aby regulovaný systém splňoval následující podmínky:

- nebyl pod tlakem,
- byl dostatečně ochlazen,
- byl vyprázdněn a
- byl vyčištěn.

Postupujte podle návodu výrobce systému nebo jeho provozovatele.

Aplikační oblast

Regulátory AFQM 2 a AFQMP 2 se používají ve spojení s elektrickými pohony AMV(E) 55/56 a 65x pro omezení průtoku a regulaci teploty vody a směsi vody s glykolem pro vytápění, dálkové vytápění a chlazení.

Použití je určeno technickými údaji na štítcích.

Montáž ①
Přípustné instalační polohy

Všechny montážní polohy jsou povoleny.

Elektrický pohon


Je také nutné dodržovat instalační polohy elektrických pohonů AMV(E). Viz příslušný datový list.

Umístění a schéma instalace ②

- ① Zpětný tok
- ② Přívodní potrubí

Instalace ventilu ③

1. Nainstalujte sítko ① před ventil.
2. Před instalací ventilu systém propláchněte.
3. Sledujte směr průtoku ② na těle ventilu.



Příruby ③ v potrubním systému musí být rovnoběžné, těsnicí plochy musí být čisté a nepoškozené.

4. Nainstalujte ventil.
5. Šrouby utahujte křížovým postupem ve 3 krocích až na max. moment.

Izolace ④


Elektrický pohon NEIZOLUJTE!
Tlakově řízený pohon lze izolovat až do teploty média 100 °C.

Montáž pohonu a ventilu ⑤
AMV(E) 55/56

1. Sundejte konektor ① povolením šroubu servopohonu pomocí 4 mm imbusového klíče.
2. Utáhněte převlečnou matici ② momentem 3 Nm.
3. Znovu nainstalujte konektor ① pro připojení vřetena servopohonu a ventilu.

Ohledně zapojení a nastavení si přečtěte návod k použití pohonu AMV(E) 55/56.

AMV(E) 65x

1. Nainstalujte servopohon na ventil.
2. Utáhněte matice ② a upevněte kroužek.
3. Připojte dřívky ①.
4. Znovu utáhněte konektor ① pro připojení vřetena servopohonu a ventilu.

Ohledně zapojení a nastavení si přečtěte návod k použití pohonu AMV(E) 65x.

Zkouška těsnosti a tlaková zkouška ⑥


Před tlakovou zkouškou je naprosto nezbytné ventil otevřít.

Nedodržení tohoto pokynu může způsobit poškození regulátoru AFQM 2/AFQMP 2.

Otevřete ventil pomocí servopohonu:

Ⓐ AMV(E) 55/56

Ručně nastavte polohu ventilu pomocí imbusového klíče (viz pokyny pro ruční ovládání v návodu k použití AMV(E) 55/56).

Ⓑ AMV(E) 65x

Ruční nastavení ventilu závisí na typu servopohonu AMV(E) 65x (viz pokyny pro ruční ovládání v návodu k použití konkrétního typu AMV(E) 65x).



*Když je nainstalována impulzní trubka, NESMÍ se překročit max. provozní tlak *16 barů (PN 16) a *20 barů (PN 25).
V závislosti na DN

Při nedodržení tohoto pokynu může dojít k netěsnostem pohonu.

V případě vyšších zkušebních tlaků odpojte impulzní trubky ⑧ u ventilu.

Uzavřete přípojky na ventilu zátkou G¼ ISO 228 ⑨.

Dodržujte jmenovitý tlak ⑩ ventilu.

Max. zkušební tlak je 1,5 x PN

Plnění systému, první spuštění ⑦


Nejprve se ujistěte, že je ventil otevřený. Postup otevření ventilu naleznete v části 5 a v pokynech pro příslušný typ pohonu.

Tlak ② na výstupu ventilu smí jen nevýznamně překročit tlak na vstupu ventilu ①. Nedodržení tohoto pokynu může způsobit poškození regulátoru.

Nastavení diferenčního tlaku ⑧

(pouze pro AFQMP 2)

Rozsah nastavené hodnoty viz typový štítek ①

- Nastavte průtok regulačním ventilem na hodnotu asi na 50 %.
- Nastavení:
 - Otáčením směrem doprava ② se nastavená hodnota zvyšuje (stlačování pružiny).
 - Otáčením směrem doleva ③ se nastavená hodnota snižuje (uvolňování pružiny).
 - Nastavte rozdíl tlaků na úroveň potřebnou k dosažení požadovaného maximálního průtoku.
- Seřizovač nastavené hodnoty ④ může být zaplombovaný.
- Uvolníte dosud nepoužívaný ukazatel ⑤, posuňte ho do nastavené polohy a zajistěte ho šroubem.

Nastavení omezení průtoku ⑨

Před nastavením průtoku je třeba uvolnit konektor mezi ventilem a servopohonem a odstranit servopohon, aby se předešlo možnému poškození pohonu.

Nastavení průtoku se provádí seřízením zdvihu ventilu.

Existují 2 možnosti:

- Nastavení pomocí diagramu nastavení, viz ⑩ a ⑪.
- Nastavení pomocí měřiče tepla, viz ⑫.

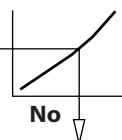
Nastavení pomocí diagramu nastavení ⑩ ⑪

System se během nastavení nesmí používat. Nastavovací křivky jsou ilustrativní. Pro přesnější nastavení použijte hodnoty průtokoměru.

Seřízení zdvihu ventilu ⑨

- Zavřete ventil otočením seřizovacího šroubu ① až nadoraz.
- Zvolte diagram pod potřebným průtokem. Viz diagramy nastavení AFQM 2/AFQMP 2 ⑩ ⑪.

Potřebný průtok



Otáčky seřizovacího šroubu

- Otočte seřizovacím šroubem ① na číslo No doprava.
- Nastavení zdvihu ventilu je dokončeno.
- Nyní je možné zaplombovat seřizovací šroub.

Nastavení pomocí měřiče tepla ⑫

- Pohon ovládejte ručně nebo pomocí řídicího signálu, abyste zasunuli vřeteno. Viz popis ručního ovládání v návodu k použití pro pohon AMV(E) 55/56/65x.
- System nebo obtok ② musí být úplně otevřen.
- Sledujte ukazatel měřiče tepla.
- Zvýšení průtoku ⑨ ①.
- Snížení průtoku ⑨ ②.
- Jakmile měřič tepla ukáže požadovanou hodnotu, systém krátce přiskřtete a znovu otevřete.
- Ověřte průtok. Po dokončení nastavení průtoku je nutné znovu připojit konektor mezi ventilem a servopohonem a poté spustit samočinné nastavení servopohonu podle pokynů pro pohon AMV(E) 55/56, AMV(E) 65x. Nastavení zdvihu ventilu je dokončeno.
- Nyní je možné zaplombovat seřizovací šroub.

Rozměry ⑬
POLSKI
Warunki bezpieczeństwa


Aby nie dopuścić do zranienia osób oraz uszkodzenia urządzeń należy przed montażem i uruchomieniem urządzenia bezwzględnie zapoznać się z niniejszymi instrukcjami i przestrzegać zawartych w nich zaleceń.

Montaż, uruchomienie i czynności konserwacyjne mogą być dokonywane wyłącznie przez wykwalifikowany i autoryzowany personel.

Przed montażem i czynnościami konserwacyjnymi należy koniecznie:

- zlikwidować ciśnienie w układzie,
- ochłodzić układ,
- opróżnić układ,
- wyczyścić układ.

Należy stosować się do instrukcji producenta i/lub operatora układu.

Zastosowanie

Regulatory AFQM 2 oraz AFQMP 2 używane są w połączeniu z siłownikami elektrycznymi AMV(E) 55/56 oraz 65x do regulacji przepływu i temperatury dla wody oraz roztworów wody z glikolem w instalacjach grzewczych, sieciach ciepłych i instalacjach chłodzenia.

Dane techniczne na tabliczce znamionowej określają zakres zastosowań.

Montaż ①
Dopuszczalne sposoby montażu

Wszystkie sposoby montażu są dozwolone

Siłownik elektryczny


Należy także dostosować się do wytycznych dotyczących sposobu montażu siłowników elektrycznych AMV(E). Patrz odpowiednia karta katalogowa.

Miejsce i schemat instalacji ②

- Rurociąg powrotny
- Rurociąg zasilający

Instalacja zaworu ③

- Przed zaworem zainstalować filtr ①.
- Przed zamontowaniem zaworu wypłukać instalację.
- Sprawdzić zgodność kierunku przepływu ② ze wskaźnikiem na korpusie zaworu.



Kołnierze ③ w rurociągach muszą być wzajemnie równoległe, a powierzchnie pod uszczelki powinny być czyste i bez uszkodzeń.

- Zamontować zawór.
- Dokręcać przeciwległe nakrętki w 3 krokach do osiągnięcia maksymalnego momentu obrotowego.

Izolacja ④

NIE izolować siłownika elektrycznego.
Siłownik ciśnieniowy może być izolowany do temperatury czynnika 100°C.

Montaż siłownika oraz zaworu ⑤
AMV(E) 55/56

1. Usunąć złącze ① poprzez poluzowanie śruby siłownika za pomocą klucza imbusowego 4 mm.
2. Dokręcić nakrętkę łączącą ② momentem 3 Nm.
3. Ponownie zamontować złącze ① w celu połączenia trzpienia siłownika oraz zaworu.

Przeczytać instrukcję obsługi AMV E 55/56 dotyczącą okablowania oraz ustawień.

AMV(E) 65x

1. Zamontować siłownik na zaworze.
2. Dokręcić nakrętki ②, aby zamocować pierścieni.
3. Połączyć trzpienie ①.
4. Ponownie przeciągnąć złącze ①, aby połączyć trzpień siłownika oraz zaworu.

Przeczytać instrukcję obsługi AMV(E) 65x dotyczącą okablowania oraz ustawień.

Próby szczelności i ciśnienia ⑥

Przed przystąpieniem do prób ciśnieniowych absolutnie konieczne jest otwarcie zaworu.

Nieprzestrzeżenie tego zalecenia może spowodować uszkodzenie sterownika AFQM 2/AFQMP 2.

Otworzyć zawór za pomocą siłownika:

Ⓐ AMV(E) 55/56

Ustawić położenie zaworu ręcznie przy pomocy klucza imbusowego (patrz instrukcja sterowania ręcznego AMV(E) 55/56).

Ⓑ AMV(E) 65x

Ręczna regulacja zaworu zależy od typu siłownika AMV(E) 65x (patrz instrukcja sterowania ręcznego dla danego typu AMV(E) 65x).

Po zainstalowaniu rurki impulsowej **NIE wolno przekraczać maks. ciśnienie robocze *16 barów (PN 16) oraz *20 barów (PN25).**
*w zależności od DN

Nieprzestrzeżenie tego zalecenia może spowodować wycieki na siłowniku.

W przypadku wyższych ciśnień próbnych, odłączyć rurki impulsowe ⑧ od zaworu.

Przyłącza rurek na zaworze zaślepić przy pomocy zaślepek G1/4 ISO 228 ⑨.

Zwrócić uwagę na ciśnienie nominalne zaworu ⑩.

Maks. ciśnienie próbne wynosi 1,5 × PN

Napełnienie układu, pierwsze uruchomienie ⑦

Sprawdzić, czy zawór jest otwarty. Otwieranie zaworu patrz rozdział 5, gdzie znajdują się instrukcje odpowiednie dla danego typu siłownika.

Ciśnienie ② na wyjściu zaworu może tylko nieznacznie przekroczyć ciśnienie ① na wejściu zaworu. Nieprzestrzeżenie tego zalecenia może spowodować uszkodzenie sterownika.

Nastawa różnicy ciśnień ⑧

(tylko dla AFQMP 2)

Zakres ustawień jest podany na tabliczce znamionowej ①

1. Ustawić przepływ na zaworze z siłownikiem na około 50 %.
2. Nastawianie:
 - Obrót w prawo ⑤ zwiększa wartość ustawienia (ściskanie sprężyny)
 - Obrót w lewo ③ zmniejsza wartość ustawienia (luzowanie sprężyny)
 - Ustawić różnicę ciśnień na poziomie niezbędnym do osiągnięcia pożądanego maksymalnego przepływu
3. Nastawnik ④ może zostać zaplombowany.
4. Poluzować jeszcze nieużywany wskaźnik ⑤, przesunąć go do pozycji nastawy i zamocować za pomocą śruby.

Regulacja ograniczenia przepływu ⑨

Przed regulacją przepływu złącze pomiędzy zaworem a siłownikiem powinno zostać zwolnione, a siłownik zdjęty z zaworu, aby zapobiec ewentualnemu jego uszkodzeniu.

Regulacja przepływu odbywa się poprzez regulację skoku zaworu.

1. Regulacja na podstawie wykresu krzywych regulacji, patrz ⑧.
2. Regulacja na podstawie wskazań ciepłomierza, patrz ⑨.

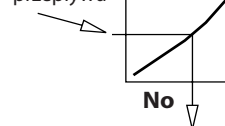
Regulacja na podstawie diagramu nastawiania ⑩ ⑪

W trakcie regulacji system nie powinien pracować. Krzywe regulacji mają charakter informacyjny. W celu uzyskania dokładniejszych nastaw należy użyć wartości przepływomierza.

Regulacja skoku zaworu ⑨

1. Zamknąć zawór obracając śrubę regulacyjną ① aż do oporu.
2. Poniżej należy wybrać odpowiedni wykres. Patrz diagramy nastawiania AFQM 2/AFQMP 2 ⑩ ⑪.

Wymagane natężenie przepływu



Obroty dławika regulacyjnego

3. Obrócić śrubę regulacyjną ① o odpowiednią liczbę obrotów (No) w prawo.

⇒ Regulacja skoku zaworu jest zakończona.

4. Śruba regulacyjna może zostać zaplombowana.

Nastawianie z użyciem licznika ciepła ⑫

1. Uruchomić siłownik ręcznie lub za pomocą sygnału sterującego w celu cofnięcia trzpienia. Patrz instrukcja sterowania ręcznego siłownika AMV(E) 55/56/65x.
2. Upewnij się, że układ lub obejście ② są całkowicie otwarte.
3. Obserwować wskazania ciepłomierza.
4. Zwiększanie przepływu ⑨ ①.
5. Zmniejszanie przepływu ⑨ ②.
6. Gdy tylko ciepłomierz pokaże żadaną wartość, należy w krótkim czasie zdławić instalację oraz ponownie ją otworzyć.
7. Sprawdzić wartość przepływu. Po zakończeniu regulacji przepływu należy ponownie podłączyć złącze pomiędzy zaworem a siłownikiem oraz rozpocząć samoczynną regulację siłownika zgodnie z instrukcjami AMV(E) 55/56, AMV(E) 65x. Regulacja skoku zaworu jest zakończona.
8. Śruba regulacyjna może zostać zaplombowana.

Wymiary ⑬

РУССКИЙ
Инструкция по безопасности


Во избежание травмирования людей и повреждения оборудования перед началом работ по монтажу и вводу в эксплуатацию следует изучить и соблюдать настоящую инструкцию.

Монтаж, наладку и техническое обслуживание оборудования может выполнять только квалифицированный персонал, имеющий допуск к таким работам.

Перед началом работ по монтажу и обслуживанию регулятора необходимо произвести следующие действия с трубопроводной системой:

- сбросить давление;
- охладить;
- опорожнить и
- прочистить.

Следуйте инструкциям производителя или оператора системы.

Область применения

Регуляторы AFQM 2 и AFQMP 2 используются в сочетании с электроприводами AMV(E) 55/56 и 65x для регулирования температуры и ограничения расхода воды или водного раствора гликоля в системах централизованного теплоснабжения или охлаждения.

Условия применения определяются техническими характеристиками, указанными на шильдике.

Монтаж ①
Монтажные положения

Допускаются все монтажные положения

Электропривод


Соблюдайте монтажные положения для электроприводов AMV(E). См. соответствующее техническое описание.

Место и схема установки ②

- ① Обратный трубопровод
- ② Подающий трубопровод

Установка клапана ③

1. Установите сетчатый фильтр ① перед клапаном.
2. Промойте систему перед установкой клапана.
3. Проверьте направление потока ② на корпусе клапана.



Фланцы ③ в трубопроводной системе должны быть параллельными, уплотняемые поверхности должны быть чистыми и неповрежденными.

4. Установите клапан.
5. Затяните винты крестообразно в 3 этапа до достижения максимального момента затяжки.

Установка привода и клапана ④
AMV(E) 56

1. Снимите соединитель ①, для чего ослабьте болт привода с помощью шестигранного ключа на 4 мм.
2. Затяните накидную гайку ② с моментом затяжки 3 Н·м.
3. Установите соединитель ① на место, чтобы соединить шток привода и клапан.

Чтобы выполнить подключение и настройку, прочтите инструкции для AMV(E) 56.

AME 65X

1. Установите привод на клапан.
2. Затяните гайки ②, чтобы зафиксировать кольцо.
3. Соедините штоки ①.
4. Затяните соединитель ①, чтобы соединить шток привода и клапана.

Чтобы выполнить подключение и настройку, прочтите инструкции для AMV(E) 65x.

Изоляция ⑤


НЕ изолируйте электропривод!
При температуре теплоносителя до 100 °C регулирующий блок может быть изолирован.

Опрессовка ⑥


Перед проведением опрессовки обязательно откройте клапан.

Несоблюдение указаний может привести к повреждению регулятора AFQM 2/ AFQMP 2.

Откройте клапан с помощью привода:

Ⓐ AMV(E) 56

Отрегулируйте положение клапана вручную с помощью шестигранного ключа (см. инструкции по ручному управлению AMV(E) 56).

Ⓑ AMV(E) 65x

Порядок ручной регулировки клапана зависит от типа привода AME 65x (см. инструкции по ручному управлению для конкретного типа AMV(E) 65x).



После установки импульсной трубки **превышение макс. рабочего давления (*16 бар для PN 16 и *20 бар для PN25) НЕДОПУСТИМО.**
*Зависит от Ду

Несоблюдение указаний может привести к повреждению клапана.

При использовании высоких испытательных давлений удалите импульсные трубки ⑧ на клапане.

Закройте отверстия для импульсных трубок на клапане пробкой G1/4 ISO 228 ⑨.

Посмотрите номинальное давление ⑩ клапана.

Макс. испытательное давление равно 1,5 × PN

Заполнение системы и первый пуск ⑦


Прежде всего убедитесь, что клапан открыт. Чтобы открыть клапан, смотрите указания в разделе 5 и прочтите инструкции для соответствующего типа привода.

Давление ② на выходе клапана может лишь незначительно превышать давление ① на входе клапана. Несоблюдение указаний может привести к повреждению регулятора.

Настройка перепада давления ⑧ (только для AFQMP 2)

Диапазон давлений см. на шильдике ①

1. Установите расход через электроприводной клапан на уровне примерно 50 %.
2. Настройка:
 - Поворот вправо ② приводит к увеличению уставки (пружина сжимается).
 - Поворот влево ③ приводит к уменьшению уставки (пружина разжимается).
 - Установите перепад давлений на уровне, необходимом для достижения желаемого максимального расхода.
3. Настроечная гайка ④ может быть опломбирована
4. Ослабьте неиспользованный указатель ⑤, переместите его в заданное положение и зафиксируйте винтом.

Ограничения максимального расхода ⑨

Чтобы предотвратить возможные повреждения привода, перед началом регулирования расхода необходимо снять соединитель между клапаном и приводом и снять привод.

Настройка расхода производится путем регулировки хода клапана.

Два варианта настройки расхода:

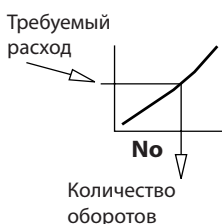
1. Регулировка с помощью шкалы настройки см. ⑧.
2. Регулировка с помощью теплосчетчика, ⑨.

Регулировка с помощью диаграммы
10 11

Во время регулировки расхода система не должна работать. Кривые настройки приведены для наглядности. Для точной настройки используйте значения теплосчетчика.

Настройка расхода 9

1. Закройте регулирующий клапан поворотом регулировочного винта ① до упора.
2. Определите необходимое количество оборотов. См. шкалы настройки AFQM 2/AFQMP 2, 10 11.



3. Поверните регулировочный винт ① на количество оборотов No.
⇒ Настройка максимального ограничения расхода завершена.
4. Регулировочный винт может быть опломбирован.

Регулировка с помощью теплосчетчика 12

1. Втяните шток, управляя приводом вручную или с помощью управляющего сигнала. См. процедуру ручного управления в инструкциях к приводу AMV(E) 55/56/65x
2. Убедитесь, что системные или байпасные линии ② полностью открыты.
3. Посмотрите показания теплосчетчика.
4. Увеличьте расход, 9 ①.
5. Уменьшите расход, 9 ②.
6. Когда теплосчетчик покажет требуемое значение, временно перекройте систему и снова откройте.
7. Проверьте значение расхода. Когда регулировка расхода завершена, необходимо снова подключить соединитель между клапаном и приводом, а затем запустить самонастройку привода в соответствии с инструкциями для AMV(E) 55/56, AME 65x. Настройка максимального ограничения расхода завершена.
8. Настроечный винт может быть опломбирован.

Размеры 13
中文
安全注意事项


为避免人员受伤和设备损坏, 在安装和调试前请务必仔细阅读并遵守本说明。

安装、启动、维护必须由专业人员进行。在安装和维护控制器之前, 系统必须先进行:

- 卸压,
- 冷却,
- 排空,
- 清洁。

请遵循系统安装商或系统操作员的指示。

本产品的使用场合

AFQM 2 与 AFQMP 2 控制器与 AMV(E) 55/56 和 65x 电动驱动器一同使用, 用于最大流量限制和控制生活热水、区域供热和制冷系统所使用水与水-乙二醇混合物的流量与温度控制调节。

产品适用性参考铭牌上的技术参数

安装 1
允许的安裝位置

允许所有安装位置

电动驱动器


同时须注意电动驱动器 AMV(E) 的安装方向要求。请参阅相关参数表。

安装位置和方案 2

- ① 回水安装
- ② 供水安装

安装阀门 3

1. 在阀门前方安装过滤器 ①。
2. 在安装阀门前应清洗管道。
3. 注意阀体上的流向 ②。



与阀体配对的管道上两片法兰 ③ 必须保证平行, 且密封面必须清洁, 无损伤。

4. 安装阀门。
5. 分三轮将所有螺栓拧紧至最大扭矩。

安装驱动器与阀门 4
AMV(E) 55/56

1. 使用 4 mm 内六角扳手拧松驱动杆螺栓, 将接头 ① 拆下。
2. 以 3 Nm 为扭矩将连接螺帽 ② 拧紧。
3. 重新安装接头 ① 以连接驱动杆与阀杆。关于接线与设定方式, 请阅读 AMV(E) 55/56 说明书。

AMV(E) 65X

1. 将驱动器安装到阀门上。
2. 拧紧螺母 ② 将环固定。
3. 连接阀杆 ①。
4. 重新拧紧接头 ① 以连接驱动杆与阀杆。

关于接线与设定方式, 请阅读 AMV(E) 65x 说明书。

保温 5


请给电动驱动器做保温! 介质温度不高于 100°C 的条件下, 可以对压力驱动器保温。

泄漏与承压测试 6


在进行压力测试之前, 务必打开阀门。

违规有可能导致 AFQM 控制器发生损坏。通过驱动器打开阀门:

A AMV(E) 55/56

使用内六角扳手手动调节阀门位置 (关于手动操作方法, 请参阅 AMV(E) 55/56 说明书)。

B AMV(E) 65x

对阀门的手动调节取决于 AMV(E) 65x 驱动器的类型 (关于手动操作方法, 请参阅 AMV(E) 65x 类型说明书)。



安装脉冲管时, 不得超过最大工作压力 *16 bar (PN16) 和 *20 bar (PN25)。*基于阀体口径大小

违规有可能导致驱动器发生泄漏。

如果测试压力较高, 请先拆除阀门上的脉冲管 ⑧。

使用密封塞 G1/4 ISO 228 ⑨ 封堵阀门上的接口。

观察阀门的公称压力 ⑩。

最大测试压力为 $1.5 \times PN$

向系统内注水, 首次启动 7


首先, 确保阀门开启。如要开启阀门, 请参阅第 5 章, 并且阅读关于相关类型驱动器的说明。

阀门出口的压力 ② 有可能略微超过阀门入口的压力 ①。违规有可能导致控制器发生损坏。

压差设定 8 (仅适用于 AFQMP 2)

有关设定范围, 请参见铭牌 ①

1. 将电动阀端口的流量设定为约 50%。
2. 调节:
 - 右旋转 ② 提高设定点 (增加弹簧压力)
 - 左旋转 ③ 降低设定点 (释放弹簧压力)
 - 将压差设定为最大流量所需的级别
3. 设定点调节器 ④ 可以加铅封。
4. 松开尚未使用的指示器 ⑤, 将其移至设定的位置, 并用螺丝固定。

最大流量限制设定 9

设定最大流量之前, 应当将阀门与电动驱动器之间的接头拧松并将驱动器拆下, 以防对电动驱动器造成任何损坏。

方法有两种:

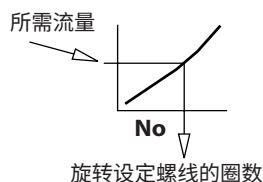
1. 使用曲线图调节, 请参阅 10 和 11。
2. 使用热表调节, 请参阅 12。

使用曲线图调节 10 11

设定时, 系统应停止运转。设定曲线旨在提供信息。如需了解确切的设置, 请使用流量表值。

设定阀门最大行程 9

1. 将设定螺母 ① 旋转到头，将阀门关闭。
2. 设定相应圈数得到所需最大流量设定。请见 AFQM 2/AFQMP 2 设定曲线图 10 11。



3. 向右转动设定螺母至所需圈数 ①。
- ⇒ 完成对阀门最大行程的设定。
4. 可将调节螺母打上铅封（需钻孔）。

使用热表调节 12

1. 手动或通过控制信号操作驱动器，使阀杆缩回。
请参阅 AMV(E) 55/56/65x 驱动器说明书中的手动操作内容。
2. 确保系统或旁路 ② 完全开启。
3. 观察热表读数。
4. 增加流量 9 ①。
5. 减小流量 9 ②。
6. 一旦热表显示所需值，即为所需设定值，然后重新连接电动执行器。
7. 确认流量。
完成对流量的设定后，应当重新连接阀门与驱动器之间接头，然后按照 AMV(E) 55/56、AMV(E) 65x 说明书开始自行调节驱动器。完成对阀门最大行程的设定。
8. 可将设定螺母打上铅封（需钻孔）。

尺寸 13



Danfoss A/S

Climate Solutions • danfoss.com • +45 7488 2222

Any information, including, but not limited to information on selection of product, its application or use, product design, weight, dimensions, capacity or any other technical data in product manuals, catalogues descriptions, advertisements, etc. and whether made available in writing, orally, electronically, online or via download, shall be considered informative, and is only binding if and to the extent, explicit reference is made in a quotation or order confirmation. Danfoss cannot accept any responsibility for possible errors in catalogues, brochures, videos and other material. Danfoss reserves the right to alter its products without notice. This also applies to products ordered but not delivered provided that such alterations can be made without changes to form, fit or function of the product.

All trademarks in this material are property of Danfoss A/S or Danfoss group companies. Danfoss and the Danfoss logo are trademarks of Danfoss A/S. All rights reserved.