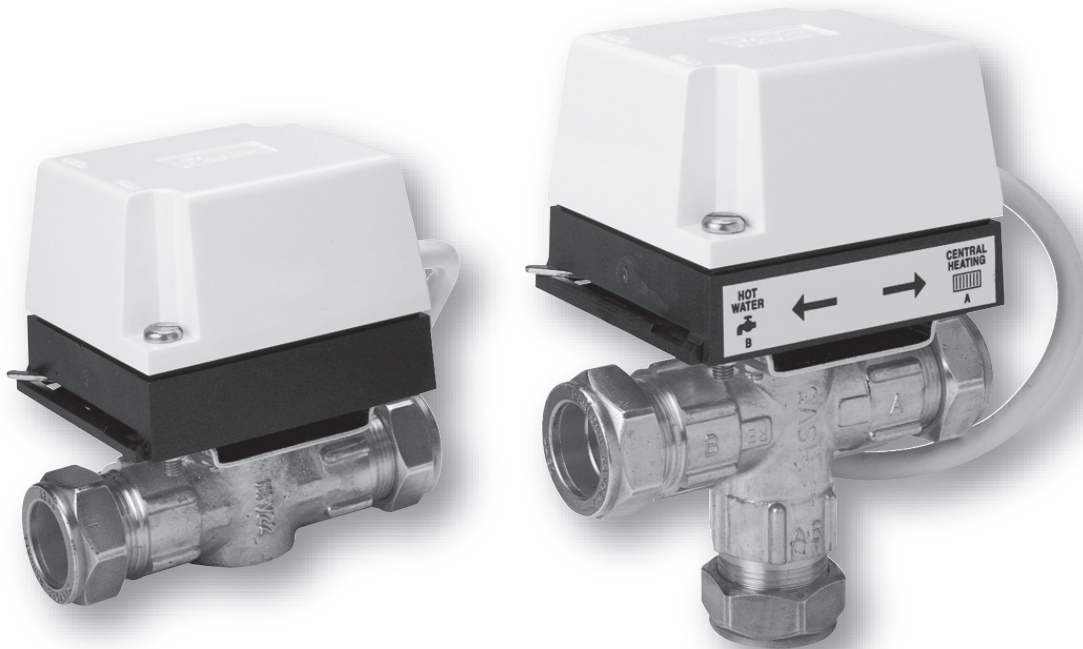


H-Series Valves

HPV/HPVB/HP..B + HSV3/HS3B/HS3DB



Installation Instructions

Danfoss

GB	-	Specification HP + HS	4
F	-	Caractéristiques HP + HS	5
D	-	Technische Daten HP + HS	6
ES	-	Especificación HP + HS	7
DK	-	Specifikation HP + HS	8
NL	-	Specificaties HP + HS	9
GR	-	Προδιαγραφή HP +HS	10
PL	-	Specyfikacja HP + HS	11
LT	-	Specifikacija HP + HS	12
I	-	Dati tecnici HP + HS	13

HPV/HPVB/HP...B

Specification / Caractéristiques / Technische Daten / / Especificación / Specifikation / Specificaties / Προδιαγραφή / Specyfikacja / Specifikacija / Dati tecnici	15-17
Wiring / Câblage / Verkabelung / Cableado / Ledningsføring / Aansluitingen / Ηλεκτρική σύνδεση / Podłączenie przewodów / Laidai / Collegamenti	18-19
Installation / Installation / Installation / Instalación / Vejledning / Installatie / Εγκατάσταση / Instalacji / Montavimo / Installazione	20-21

Assembly / Montage / Befestigung / Montaje / 22
Montering / Montage / Εγκατάσταση / Montáž /
Montavimas / Assemblaggio

Operation / Fonctionnement / Bedienung / Operación / 23
Driftsundstilling / Bediening / Λειτουργία / Działanie / Veikimas / Utilizzo

HSV3/HS3B/HS3DB

Specification / Caractéristiques / Technische Daten / 25-27
Specifikation / Especificación / Specificaties / Προδιαγραφή /
Specyfikacja / Specifikacija / Dati tecnici

Wiring / Câblage / Verkabelung / Cableado / 28-30
Ledningsføring / Aansluitingen / Ηλεκτρική σύνδεση /
Podłączanie przewodów / Laidai / Collegamenti

Installation / Installation / Installation / Instalación / 31-32
Vejledning / Installatie / Εγκατάσταση / Instalacji /
Montavimas / Installazione

Assembly / Montage / Befestigung / Montaje / 33
Montering / Montage / Εγκατάσταση / Montáž /
Montavimas / Assemblaggio

Operation / Fonctionnement / Bedienung / Operación / 34
Driftsundstilling / Bediening / Λειτουργία / Działanie / Veikimas / Utilizzo

GB - Specification

GB - Specification

	HPA/HP..B	HSA3/HSA3D/ HS3DB
Operating voltage	-	230 ± 15% Vac, 50Hz
Switch current rating	3 (1) A	
Switch action	Type 1B	
Max temperature	45°C	
Enclosure rating	IP40	
Pollution situation	Degree 2	
Ball pressure temp	75°C	
Open/close time	30/10 sec	
Rated impulse voltage	2.5K	
Cord attachment	Solder 2 crimp joints	

For operating voltage refer to rating label on product

F - Caractéristiques

	HPA/ HP..B	HSA3/HSA3D/ HS3DB
Tension d'alimentation	-	230 ± 15% Vac, 50Hz
Caractéristique de commutateur	3 (1) A	
Type de commutateur	Type 1B	
Température ambiante maximale	45°C	
Indice de protection	IP40	
Etat du contrôle de pollution	Degree 2	
Tension assignée de tenue au choc	75°C	
Temps d'ouverture/de fermeture	30/10 sec	
Essai à la bille	2.5K	
Fixation cordon	Souder 2 raccords sertis	

Tension d'alimentation voir la plaque d'identification sur le produit

D - Technische Daten

D - Technische Daten

	HPA/ HP..B	HSA3/HSA3D/ HS3DB
Betriebsspannung	-	230 ± 15% Vac, 50 Hz
Nominaler Kontaktstrom	3 (1) A	
Schalterart	Typ 1B	
Maximale Umgebungstemperatur	45 °C	
Schutzart	IP 40	
Emissionswerte	Grad 2	
Kugeldruckprüfung	75 °C	
Laufzeit öffnen/schließen	30/10 sec	
Nennimpulsspannung	2.5 K	
Anschluss der Leitung	2 Quetschverbindungen anlöten	

Betriebsspannung siehe Typenschild

ES - Especificación

	HPA/ HP..B	HSA3/HSA3D/ HS3DB
Alimentación	-	230 ± 15% Vac, 50Hz
Carga del interruptor	3 (1) A	
Tipo de interruptor	Type 1B	
Temperatura ambiente máxima	45°C	
Protección IP	IP40	
Estado de control de polución	Grado 2	
Ensayo de presión con bola	75°C	
Tiempo de apertura/cierre	30/10 sec	
Tensión del impulso	2.5K	
Unión del cable	Soldar dos juntas rígidas	

Tensión de operación. Ver etiqueta

DK - Specifikation

DK - Specifikation

	HPA/ HP..B	HSA3/HSA3D/ HS3DB
Forsyningsspænding	-	230 ± 15% Vac, 50Hz
Kontakbelastning	3 (1) A	
Kontakttype	Type 1B	
Maks omgivende temperatur	45°C	
Tæthedegrad	IP40	
Kontrol forurenings	Degree 2	
Kugle tryk test	75°C	
Ventilens åbne-/lukketid	30/10 sec	
Nominel impuls spænding	2.5K	
Ledningstilslutning	Lod 2 krympemuffer	

For driftsspænding se vurderingsmærke på produkt

NL - Specificaties

	HPA/ HP..B	HSA3/HSA3D/ HS3DB
Voedingsspanning	-	230 ± 15% Vac, 50Hz
Kontaktbelasting	3 (1) A	
Kontakt type	1B	
Maximale omgevingstemperatuur	45°C	
Behuizing	IP40	
Emissiewaarde	Niveau 2	
Kogeltest	75°C	
Looptijd open/dicht	30/10 sec	
Nominale piekspanning	2,5K	
Kabel aansluiting	lengte 1,15 m, met kabelschoentjes	

* Zie typeplaatje op produkt

GR - Προδιαγραφή

GR - Προδιαγραφή

	HPA/HP..B	HSA3/HSA3D/ HS3DB
Τάση τροφοδότησης	-	230 ± 15% Vac, 50Hz
Ονομαστική τιμή διακόπτη	3 (1) A	
Τύπος διακόπτη	Type 1B	
Μέγιστη θερμοκρασία περιβάλλοντος	45°C	
Δείκτης προστασίας	IP40	
Κατάσταση ελέγχου ρύπανσης	Degree 2	
Δοκιμή πίεσης σφαίρας	75°C	
Χρόνος ανοίγματος/κλεισίματος	30/10 δευτ.	
Ονομαστική τάση παλμού	2.5K	
Προσαρμογή κορδονιού	Κόλληση δύο κυματοειδών συνδέσμων	

Όσον αφορά την τάση λειτουργίας βλέπε ετικέτα χαρακτηριστικών πάνω στο προϊόν

PL - Specyfikacja

	HPA/HP..B	HSA3/HSA3D/ HS3DB
Napięcie zasilania	-	230 ± 15% Vac, 50Hz
Owciążalność styków	3 (1) A	
Typy wbudowanych przekaźników	Typ 1B	
Maksymalna temperatura	45°C	
Stopień ochrony przed obcymi ciałami stałymi i wnikaniem wody	IP40	
Poziom zakłóceń	Degree 2	
Próba ciśnieniowa czujnika	75°C	
Czas otwarcia/zamknięcia	30/10 s	
Znamionowe napięcie impulsu	2.5K	
Nakładka do przewodu	2 lutowane złącza zagniatane	

PL - Specyfikacja

Wysokość napięcia właściwego dla pracy urządzenia oznaczona na etykiecie znamionowej produktu

LT - Specifikacija

LT - Specifikacija

	HPA/HP..B	HSA3/HSA3D/ HS3DB
Maitinimo įtampa	-	230 ± 15% Vac, 50Hz
Jungiklio parametras	3 (1) A	
Jungiklio tipas	Type 1B	
Didžiausia temperatūra	45°C	
Nominalios galios lentelė	IP40	
Kontroliuojama tarša	Degree 2	
Rutulio įspaudimo metodas	75°C	
Atidarymo/uždarymo laikas	30/10 s	
Nominali impulsinė įtampa	2.5K	
Priedo laidas	Lydmetalio 2 jungtys	

Veikimo įtampą rasite nominalios galios lentelėje ant gaminio

I - Dati tecnici

	HPA/ HP..B	HSA3/HSA3D/ HS3DB
Tensione di funzionamento	-	230 ± 15% Vac, 50Hz
Portata dell'interruttore	3 (1) A	
Tipo de interruptore	Type 1B	
Temperatura ambiente massima	45°C	
Grado di protezione	IP40	
Situazione del controllo d'inquinamento	Degree 2	
Test pressione sfera	75°C	
Tempo di apertura/chiusura della valvola	30/10 sec	
Tensione nominale d'impulso	2.5K	
Attacco cordone	Brasatura di 2 giunzioni con strozzatura	

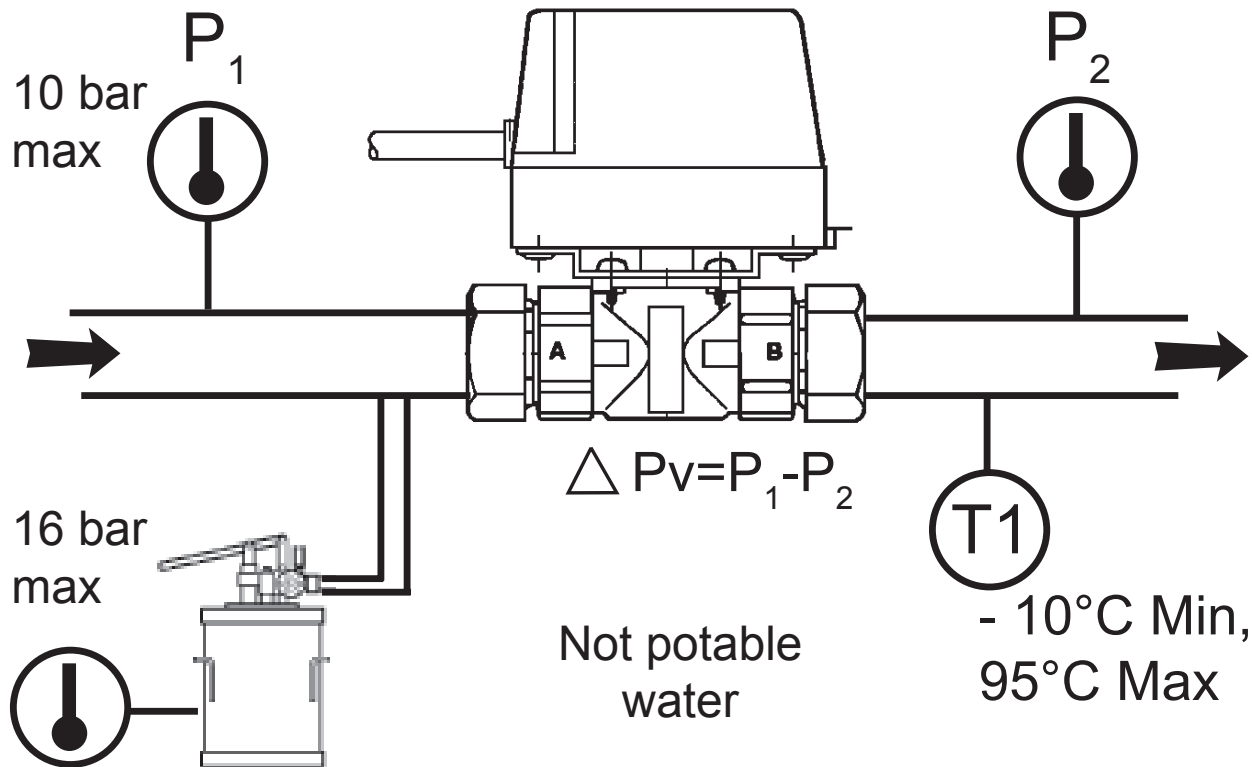
I - Dati tecnici

La tensione di esercizio è indicata sull'etichetta del prodotto

HPV/HPVB/HP..B

GB - Specification / F - Caractéristiques / D - Technische Daten /
DK - Specifikation / ES - Especificación / NL - Specificaties /
GR - Προδιαγραφή / PL - Specyfikacja / LT - Specifikacija /
I - Dati tecnici

! - 10°C Min, 45°C Max



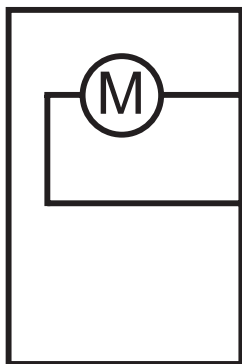
HPV/HPVB/HP..B

HPV/HPVB/HP..B

Size	Kv (M3/h)	ΔP_v (bar)	Type	
15mm	3.0	1.0		HPVB15
	3.3		HPV15	
22mm	5.8			HPVB22
	8.2		HPV22	
28mm	7.9	0.7		HPVB28
	15.0		HPV28	
1/2"	3.0	1.0		HPVB0.5
	3.3		HPV0.5	
3/4"	5.8			HPVB0.75
	8.2		HPV0.75	
1"	8.0	0.7		HPVB1.0
	15.0		HPV1.0	

GB	Electrically operated valve - Not for use with potable water
F	Electrovanne - Ne pas utiliser avec de L'eau potable
D	Elektromotorisches Ventil - nicht für Trinkwasser geeignet
ES	Válvula operada eléctricamente - No indicado para usar con agua potable
DK	Elektrisk betjente ventil - Má ikke benyttes i
NL	Elektrisch bediende klep, niet geschikt voor drinkwater
GR	Ηλεκτροκίνητη βάννα – όχι για πόσιμο νερό
PL	Zawór sterowany elektrycznie – nie stosować z wodą pitną
LT	Elektra valdomas vožtuvas – nenaudojamas su geriamu vandeniu
I	Elettrovalvola - Non usare con acqua potabile

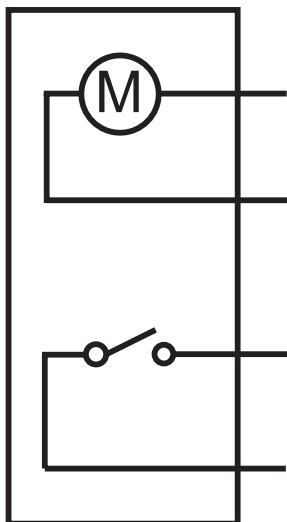
HPA2N (6VA)*



L (Brown / Marron / Braun / Marrón / Brun / Bruin / Καφέ / Brązowy / Rudas / Marrone)

N (Blue / Bleu / Blau / Azul / Biå / Blauw / Μπλε / Niebieski / Mėlynas / Blu)

HPA2 / HP..BN (6VA)*



L (Brown / Marron / Braun / Marrón / Brun / Bruin / Καφέ / Brązowy / Rudas / Marrone)

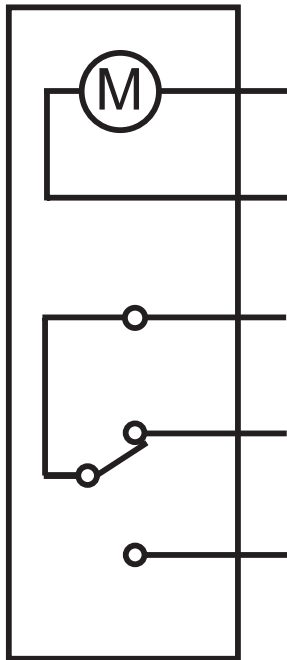
N (Blue / Bleu / Blau / Azul / Biå / Blauw / Μπλε / Niebieski / Mėlynas / Blu)

(Grey / Gris / Grau / Gris / Giå / Grijs / Γκριζο / Szary / Pilkas / Grigio)

(Orange / Naranja / Oranje / Πορτοκαλί / Pomarańczowy / Oranžinis / Arancio)

SPST, 3(1) A,
230Vac

HPA2C (6VA)*



L (Brown / Marron / Braun / Marrón / Brun / Bruin / Καφέ / Brązowy / Rudas / Marrone)

N (Blue / Bleu / Blau / Azul / Biå / Blauw / Mėlynas / Μπλε / Niebieski / Blu)

(Orange / Naranja / Oranje / Πορτοκαλί / Pomarańczowy / Oranžinis / Arancio)

(White / Blanc / Weiß / Blanco / Hvid / Wit / Λευκό / Biały / Baltas / Bianco)

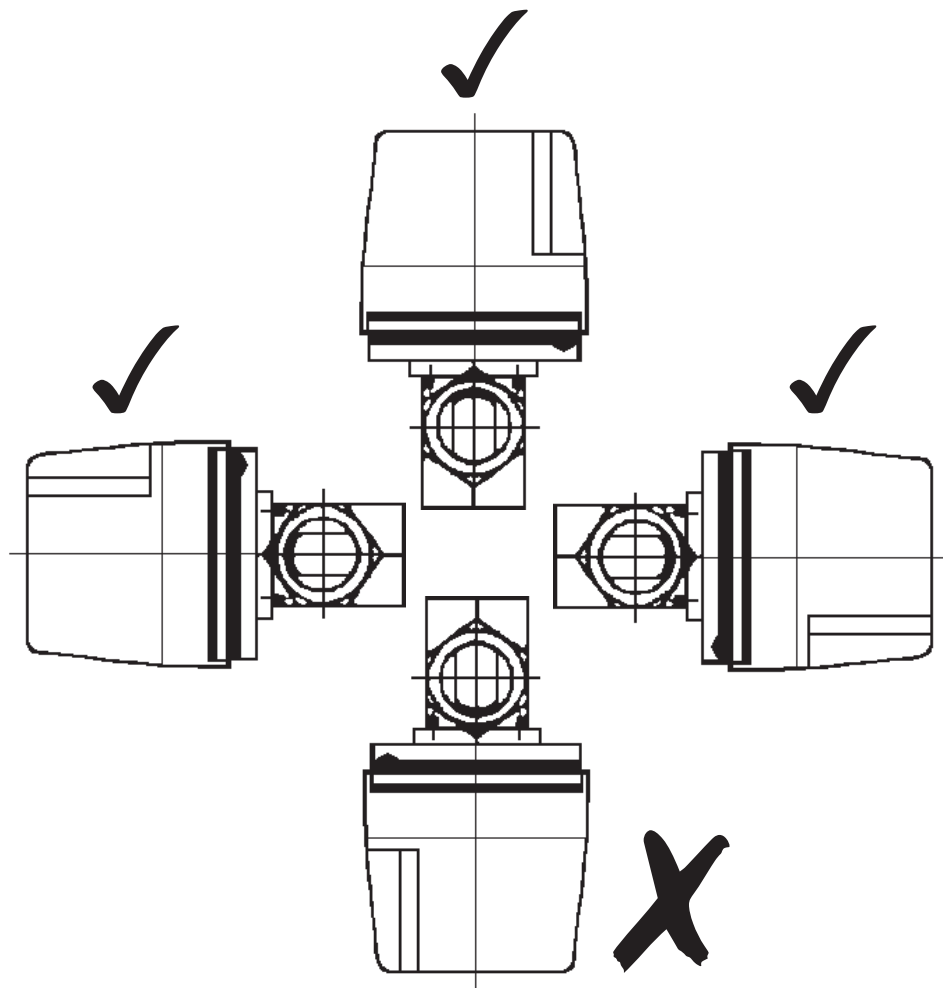
(Grey / Gris / Grau / Gris / Giå / Grijs / Γκριζο / Szary / Pilkas / Grigio)

SPDT, 3(1) A,
230Vac

* Shown de-energised / Moteur hors tension / Darstellung stromlos / Esquema sin tensión / Vist ved ikke-tilsluttet tilstand / Motor in spanningsloze toestand / Φαίνεται απενεργοποιημένο / Wskazano odłączenie od napięcia / Parodytas be energijos / Attuatore non alimentato

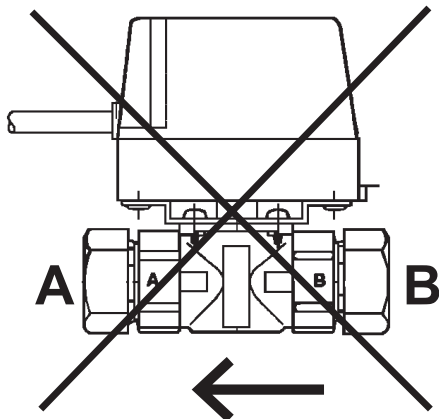
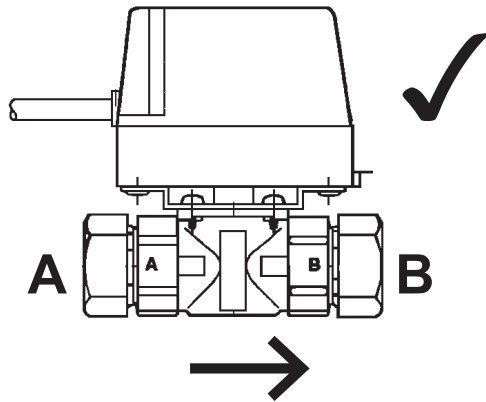
GB - Installation / F - Installation / D - Installation /
ES - Instalación / DK - Vejledning / NL - Installatie /
GR - Εγκατάσταση / PL - Instalacji / LT - Montavimas /
I - Installazione

HPV/HPVB/HP..B

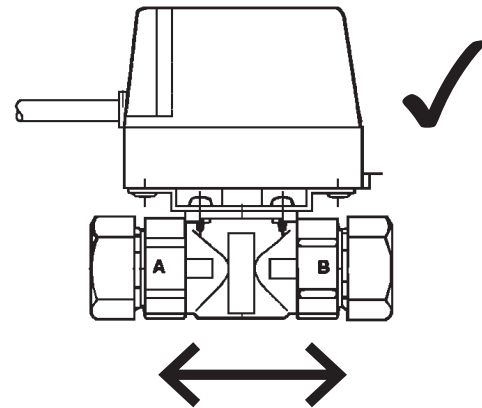


GB - Installation / F - Installation / D - Installation /
ES - Instalación / DK - Vejledning / NL - Installatie /
GR - Εγκατάσταση / PL - Instalacji / LT - Montavimas /
I - Installazione

HPVB/HP...B

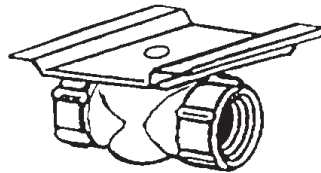
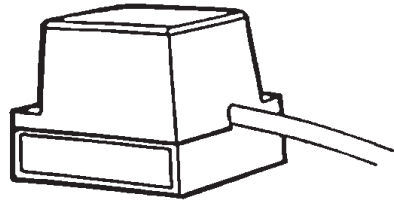


HPV

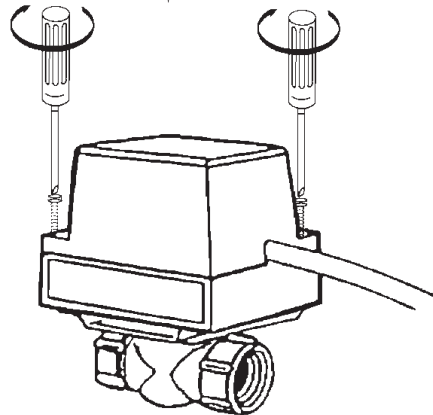


HPV/HPVB/HP..B

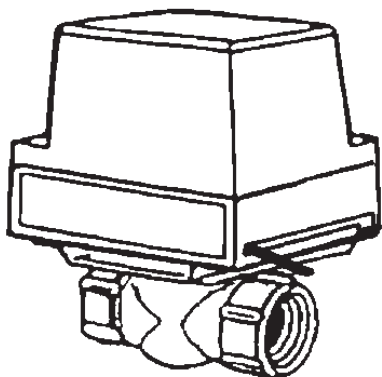
GB - Assembly / F- Montage / D - Befestigung /
ES - Montaje / DK - Montering / NL - Montage /
GR - Εγκατάσταση / PL - Montaż / LT - Montavimas /
I - Assemblaggio



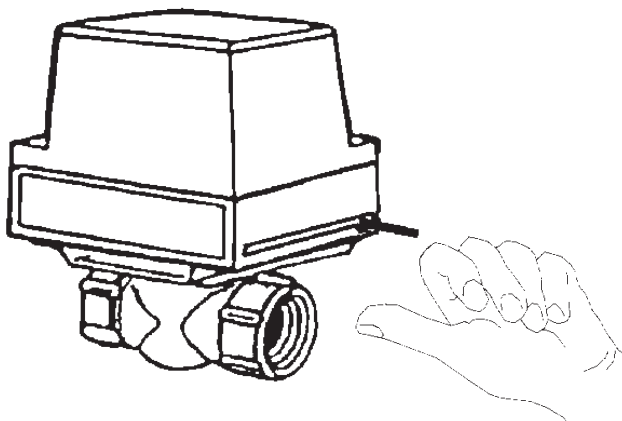
IMPORTANT
Tighten evenly



GB - Operation / F - Fonctionnement / D - Bedienung /
ES - Operación / DK - Driftsundstilling / NL - Bediening /
GR - Λειτουργία / PL - Działanie / LT - Veikimas /
I - Utilizzo



Auto / Automatique /
Automatik / Automático /
Automatisk / Automatisch
/ Αυτόματα / Automatyczny
/ Automatinis režimas /
Automatico

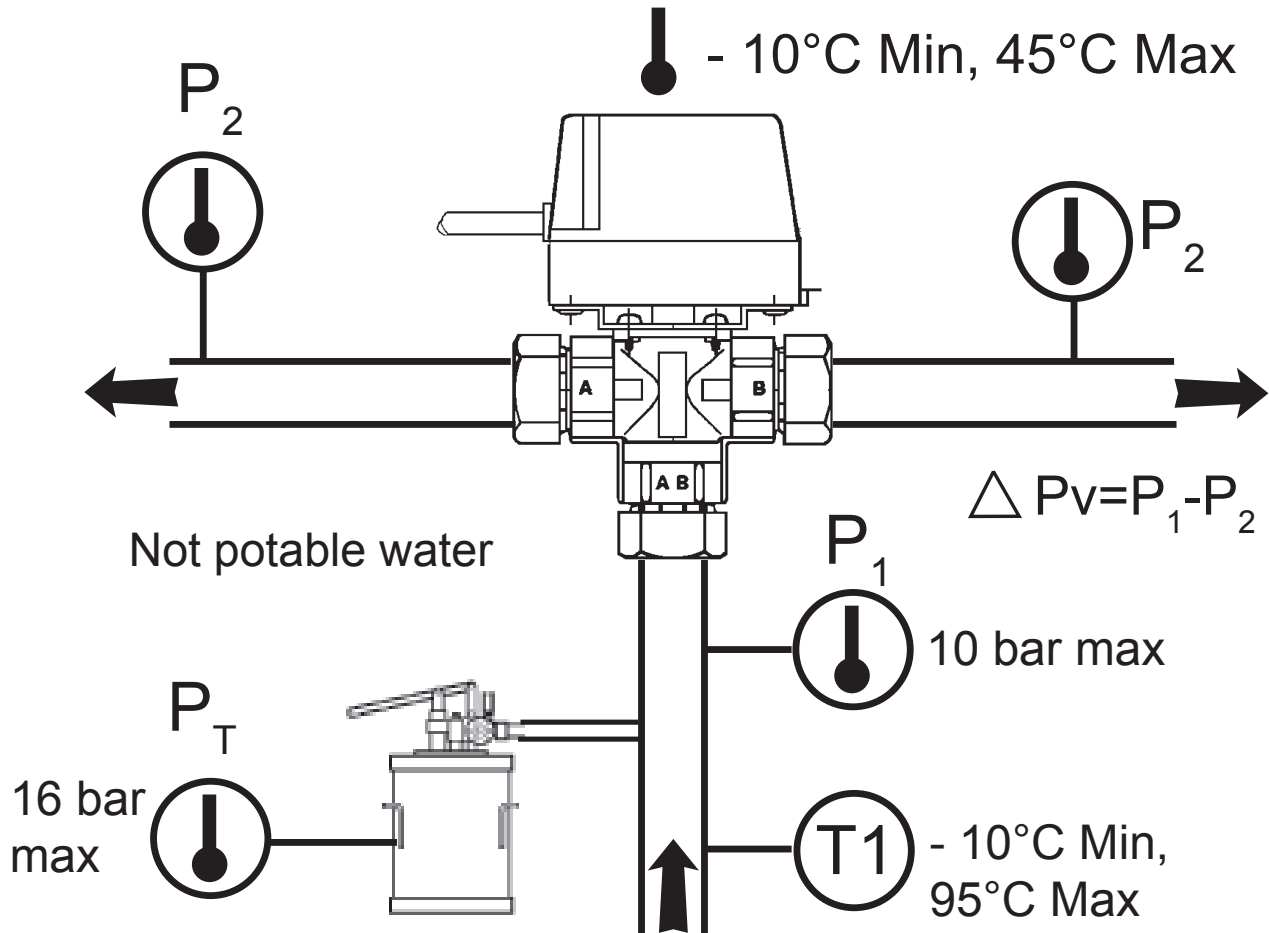


Manual / Manuel / Manuell
/ Manuel / Manual /
Handmatig / Χειροκίνητα /
Ręczny / Rankinis režimas
/ Manuale

HPV/HPVB/HP..B

HSA3/HSA3D/HS3DB

GB - Specification / F - Caractéristiques / D - Technische Daten /
DK - Specifikation / ES - Especificación / NL - Specificaties /
GR - Προδιαγραφή / PL - Specyfikacja / LT - Specifikacija /
I - Dati tecnici



HSA3/HSA3D/HS3DB

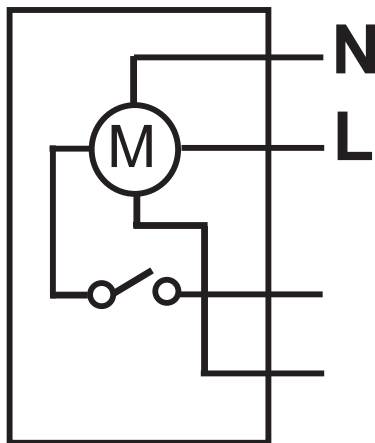
HSA3/HSA3D/HSV3DB

Size	Kv (M3/h)	Δ Pv (bar)	Type		
15mm	3.0	1.0		HSV3B15	
22mm	6.1				HSV3B22
	6.8		HSV3		
28mm	7.9	0.7		HSV3B28	
1/2"	3.0	1.0		HSV3B0.5	
3/4"	6.1				HSV3B0.75
1"	8.0	0.7		HSV3B1.0	

GB	Electrically operated valve - Not for use with potable water
F	Electrovanne - Ne pas utiliser avec de L'eau potable
D	Elektromotorisches Ventil - nicht für Trinkwasser geeignet
ES	Válvula operada eléctricamente - No indicado para usar con agua potable
DK	Elektrisk betjente ventil - Má ikke benyttes i
NL	Elektrisch bediende klep, niet geschikt voor drinkwater
GR	Ηλεκτροκίνητη βάννα – όχι για πόσιμο νερό
PL	Zawór sterowany elektrycznie – nie stosować z wodą pitną
LT	Elektra valdomas vožtuvas – nenaudojamas su geriamu vandeniu
I	Elettrovalvola - Non usare con acqua potabile

* Shown de-energised / Moteur hors tension / Darstellung stromlos / Esquema sin tensión / Vist ved ikke-tilsluttet tilstand / Motor in spanningsloze toestand / Φαίνεται απενεργοποιημένο / Wskazano odłączenie od napięcia / Parodytas be energijos / Attuatore non alimentato

HSA3 (6VA)*



(Blue / Bleu / Blau / Azul / Biå / Blauw /
Mėlynas / Μπλε / Niebieski / Blu)

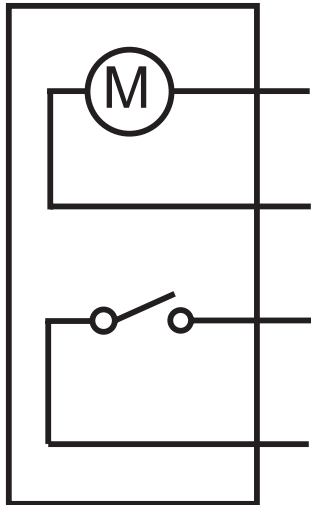
(Brown|White / Marron|Blanc / Braun|Wei / Marr3n|Blanco
/ Brun|Hvid / Bruin|Wit / Καφ3|Λευκ3 / Brązowy|Biały /
Rudas|Baltas / Marrone|Bianco)

(Grey / Gris / Grau / Gris / Giå / Grijs / Γκριζο
/ Szary / Pilkas / Grigio)

(Orange / Naranja / Oranje / Πορτοκαλί /
Pomarańczowy / Oraninis / Arancio)

SPST, 3(1) A, 230Vac

HSA3D/HS3DB (6VA)*



L (Brown / Marron / Braun / Marrón / Brun / Bruin /
Καφέ / Brązowy / Rudas / Marrone)

N (Blue / Bleu / Blau / Azul / Biå / Blauw /
Μέλυνas / Μπλε / Niebieski / Blu)

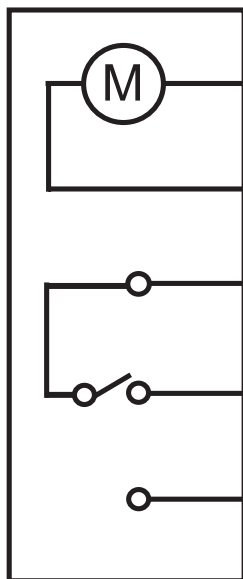
(Grey / Gris / Grau / Gris / Giå / Grijs / Γκριζο
/ Szary / Pilkas / Grigio)

(Orange / Naranja / Oranje / Πορτοκαλί /
Pomarańczowy / Oranžinis / Arancio)

SPST, 3(1) A, 230Vac

HSA3/HSA3D/HS3DB

HSA3CD(6VA)*



L (Brown / Marron / Braun / Marrón / Brun / Bruin / Καφέ / Brązowy / Rudas / Marrone)

N (Blue / Bleu / Blau / Azul / Biå / Blauw / Mėlynas / Μπλε / Niebieski / Blu)

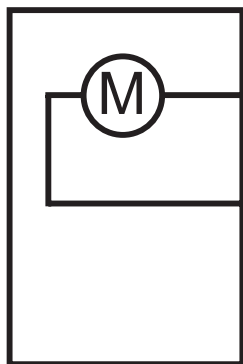
(Orange / Naranja / Oranje / Πορτοκαλί / Pomarańczowy / Oranžinis / Arancio)

(White / Blanc / Weiß / Blanco / Hvid / Wit / Λευκό / Biały / Baltas / Bianco)

(Grey / Gris / Grau / Gris / Giå / Grijs / Γκριζο / Szary / Pilkas / Grigio)

SPDT, 3(1) A, 230Vac

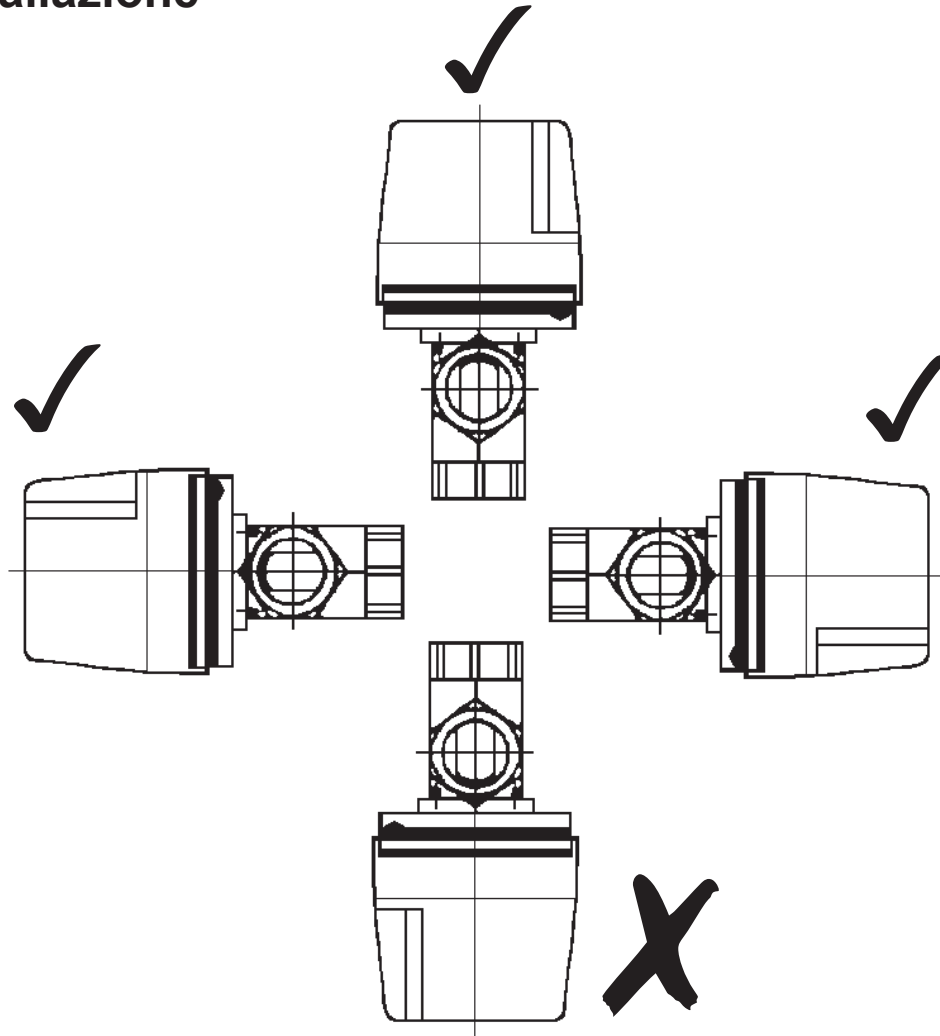
HSA3ND (6VA)*



L (Brown / Marron / Braun / Marrón / Brun / Bruin / Καφέ / Brązowy / Rudas / Marrone)

N (Blue / Bleu / Blau / Azul / Biå / Blauw / Mėlynas / Γκριζο / Niebieski / Blu)

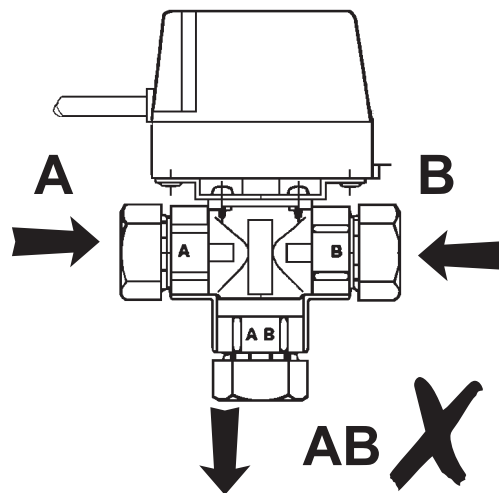
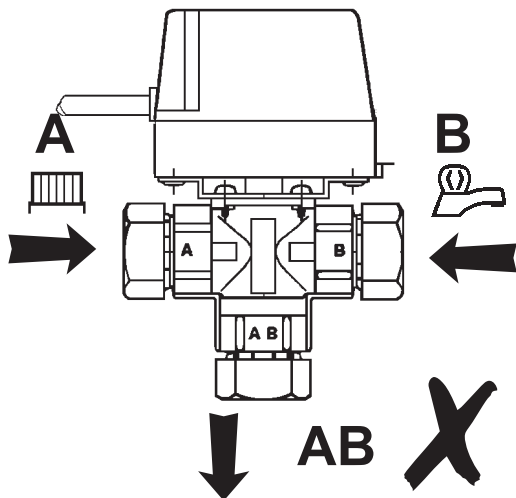
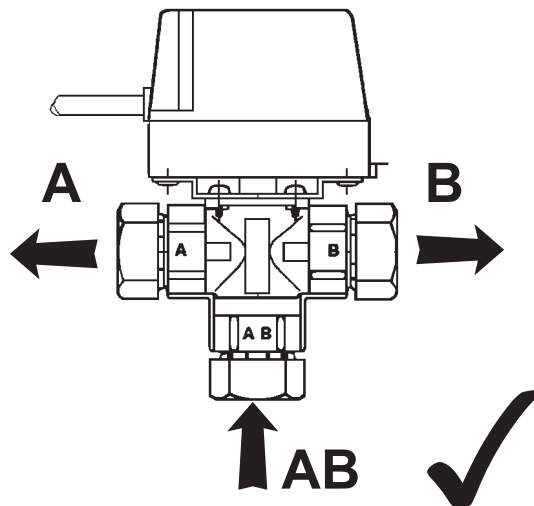
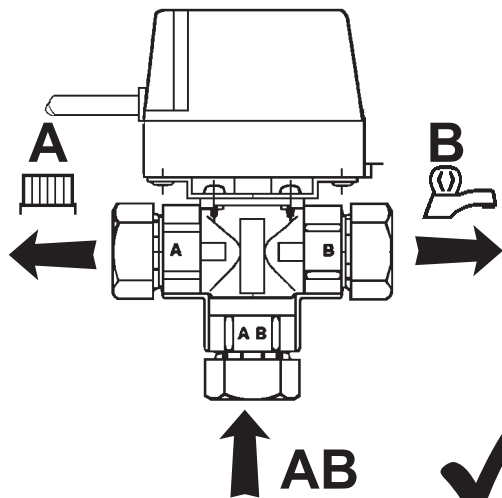
GB - Installation / F - Installation / D - Installation /
ES - Instalación / DK - Vejledning / NL - Installatie /
GR - Εγκατάσταση / PL - Instalacji / LT - Montavimas /
I - Installazione



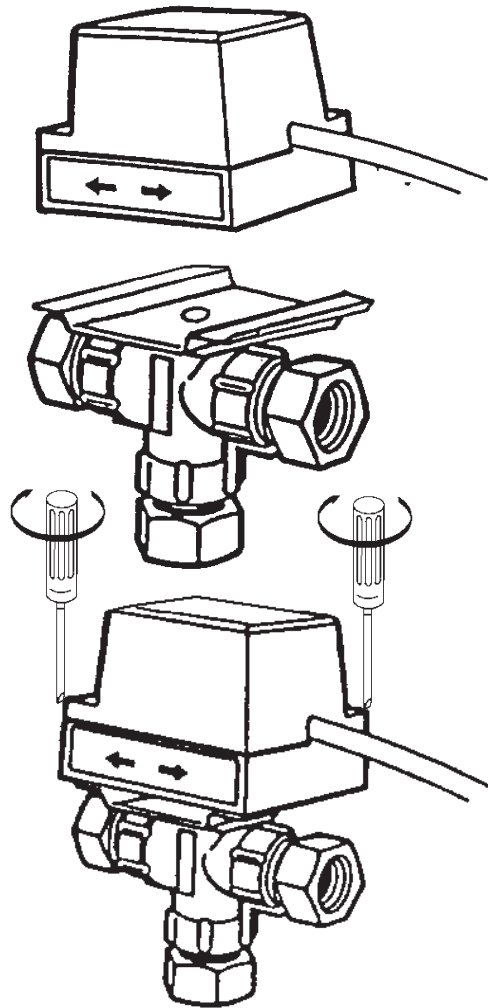
HSA3/HSA3D/HS3DB

GB - Installation / F - Installation / D - Installation /
ES - Instalación / DK - Vejledning / NL - Installatie /
GR - Εγκατάσταση / PL - Instalacji / LT - Montavimas /
I - Installazione

HSA3/HSA3D/HS3DB



GB - Assembly / F- Montage / D - Befestigung /
ES - Montaje / DK - Montering / NL - Montage /
GR - Εγκατάσταση / PL - Montaż / LT - Montavimas /
I - Assemblaggio

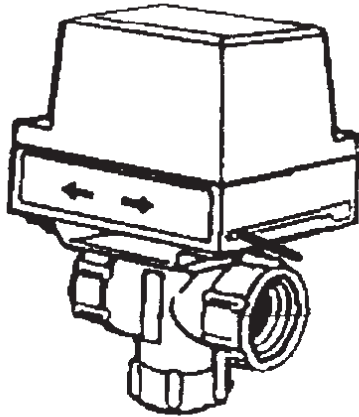


IMPORTANT
Tighten evenly

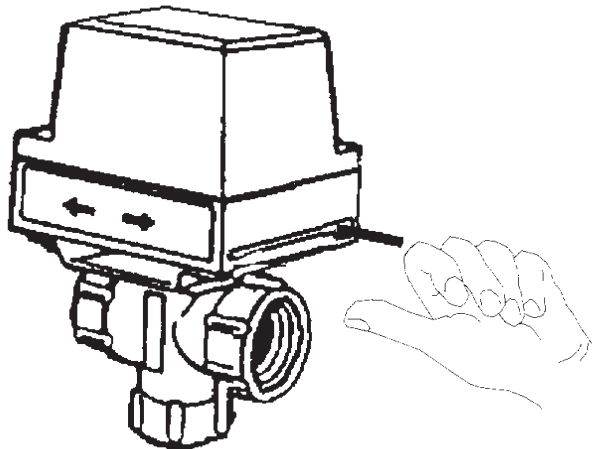
HSA3/HSA3D/HS3DB

GB - Operation / F - Fonctionnement / D - Bedienung /
ES - Operación / DK - Driftsundstilling / NL - Bediening /
GR - Λειτουργία / PL - Działanie / LT - Veikimas /
I - Utilizzo

HSA3/HSA3D/HS3DB



Auto / Automatique /
Automatik / Automático /
Automatisk / Automatisch
/ Αυτόματα / Automatyczny
/ Automatinis režimas /
Automatico



Manual / Manuel / Manuell
/ Manuel / Manual /
Handmatig / Χειροκίνητα /
Ręczny / Rankinis režimas
/ Manuale

www.danfoss.com/BusinessAreas/Heating

This product complies with the following EC Directives:

Electro-Magnetic Compatibility Directive.

(EMC) (89\336\EEC), (92\31\EEC)

Low Voltage Directive.

(LVD) (73\23\EEC), (93\68\EEC)



Part No 6783 Issue 3 06/05

