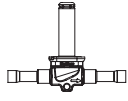
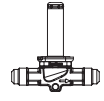
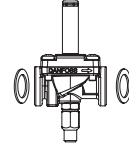
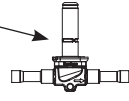
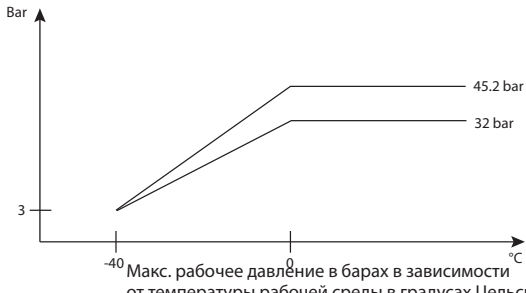
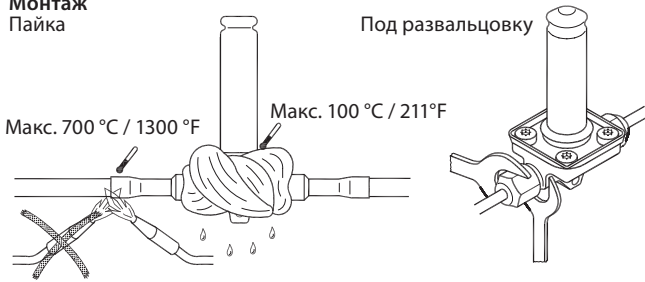
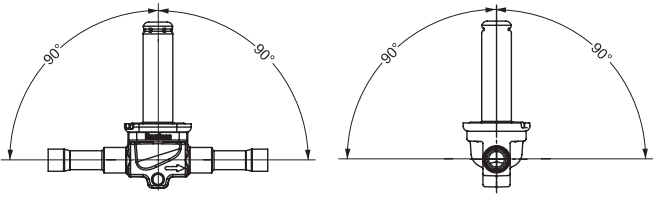
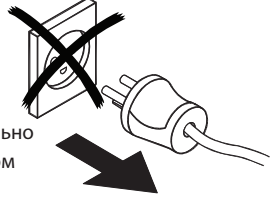
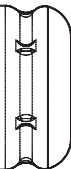

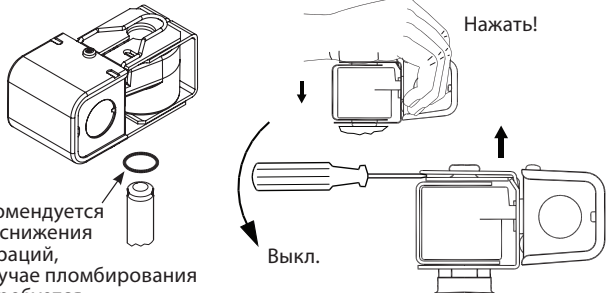


Руководство по установке

Электромагнитный клапан типы EVR 2 - EVR 22 (Версия 2)

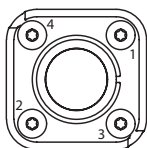
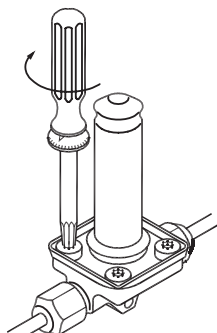
032R9602

032R9602

<p>НЗ, под пайку</p> 	<p>НЗ, под развальцовку</p> 	<p>НЗ, под фланец</p> 	<p>НО, под пайку</p>  <p>Примечание: Гильза сердечника с кольцевым углублением</p>
<p>Хладагенты R22/R407C, R134a, R404A/R507, R410A, R407A, R32, R290, R600a, R1234yf, R1234ze, R407F, R125, R152A, R448A, R449A, R452A и R450A. Для получения полного списка разрешенных хладагентов посетите сайт www.products.danfoss.com, где хладагенты перечислены в составе технических характеристик, и выполните поиск по индивидуальным кодам для заказа.</p> <p>⚠️ Специальное примечание для R32, R290, R600a, R1234yf и R1234ze: Данное изделие сертифицировано в соответствии со стандартами ATEX, ISO 5149, IEC 60335 и UL. Риск воспламенения оценивался в соответствии со стандартами ISO 5149 и IEC 60335.</p>		<p>Макс. рабочее давление Соединения клапана EVR под пайку и развальцовку 45.2 бар Фланцевые соединения клапана EVR: 32 бар.</p>  <p>Макс. рабочее давление в барах в зависимости от температуры рабочей среды в градусах Цельсия.</p>	
<p>Температура рабочей среды: -40 °C / -40 °F – 105 °C / 221 °F</p> <p>Монтаж Пайка: Макс. 700 °C / 1300 °F Под развальцовку: Макс. 100 °C / 211 °F</p> 		<p>Максимальный перепад давления открытия (МПДО): в зависимости от катушки</p> 	
<p>⚠️ При снятии катушки с клапана обязательно отключайте её от питания. В противном случае существует риск повреждения катушки и возникновения травм и ожогов.</p> 		<p>Пример идентификационной маркировки Идентификация клапана и ссылка на катушки, включённые в номенклатуру UL</p> <div style="border: 1px solid black; padding: 5px;"> <p>General-Purpose Valve consists of Body EVR 6 NC 032L1212 AND COIL BJ OR BX Max. Media temp 221 °F MOPD 550psi PS45,2/SWP655 MADE IN DENMARK BR20 366E UL US LISTED 317R Danfoss A/S 6430 Nordborg Denmark</p> </div>  <div style="border: 1px solid black; padding: 5px;"> <p>Danfoss MADE IN DENMARK Type BJ120CS Spare part no. 018F4110 110-120V 60Hz 15W 110V 50Hz 16W To be used with listed valve body EVR-EVRH-EVRC-EVRP-EV2xx series AKV-AKVA UL US See armature tube or label Штамп на катушке</p> </div>	
 <p>Нажать!</p> <p>Уплотнительное кольцо является обязательным.</p> <p>Выкл.</p>		 <p>Нажать!</p> <p>Рекомендуется для снижения вибраций, в случае пломбирования не требуется.</p> <p>Выкл.</p>	
<p>⚠️ Клапаны EVR 2 - EVR 20 со штуцерами под пайку и без шпинделя ручного управления могут применяться на системах, работающих на хладагентах R32, R290, R600a, R1234yf и R1234ze в качестве рабочей жидкости. Для стран, где стандарты безопасности не являются неотъемлемой частью системы безопасности, компания Danfoss рекомендует монтажным организациям получать разрешение для системы, содержащей воспламеняющийся хладагент, от сторонней организации. Обращайте внимание на особые критерии выбора, изложенные в техническом описании для данных хладагентов.</p>			

Разборка и сборка версии 2 EVR

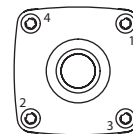
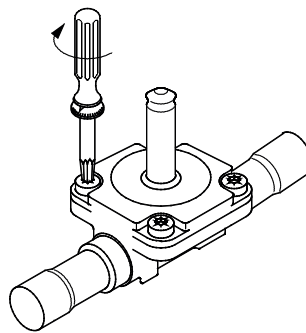
Монтаж/демонтаж верхней части клапанов EVR 2 - EVR 8



Внимание!
Выполняйте затяжку только крест-накрест

Тип	[Нм]	[кило-фунт*м]	[футуфунт]	Кресто-образный тип ключа
EVR 2, EVR 3, EVR 4, EVR 6, EVR 8	3,0	0,3	2,2	T15

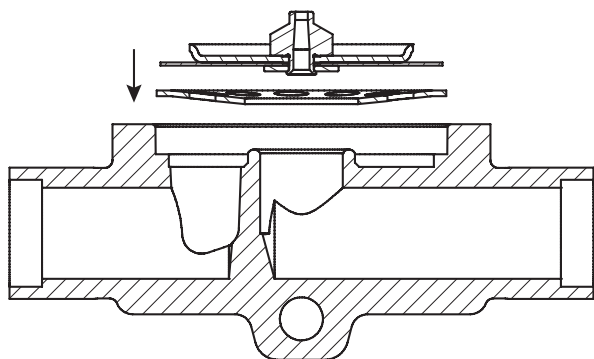
Монтаж/демонтаж верхней части клапанов EVR 10 - EVR 22



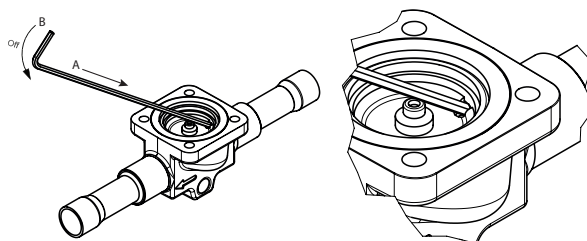
Внимание!
Выполняйте затяжку только крест-накрест

Тип	[Нм]	[кило-фунт*м]	[футуфунт]	Кресто-образный тип ключа
EVR 10, EVR 15, EVR 18	10	1	7,4	T30
EVR 20, EVR 22	30	3	22,1	T45

Монтаж опорной шайбы



Специально для клапанов EVR 4 - EVR 8: Демонтаж прокладки и опорного кольца



Внимание!
Для клапанов EVR 2 - EVR 3 и EVR 10 - EVR 22 для снятия прокладки может потребоваться отвёртка. Следите за тем, чтобы не поцарапать поверхность прокладки.

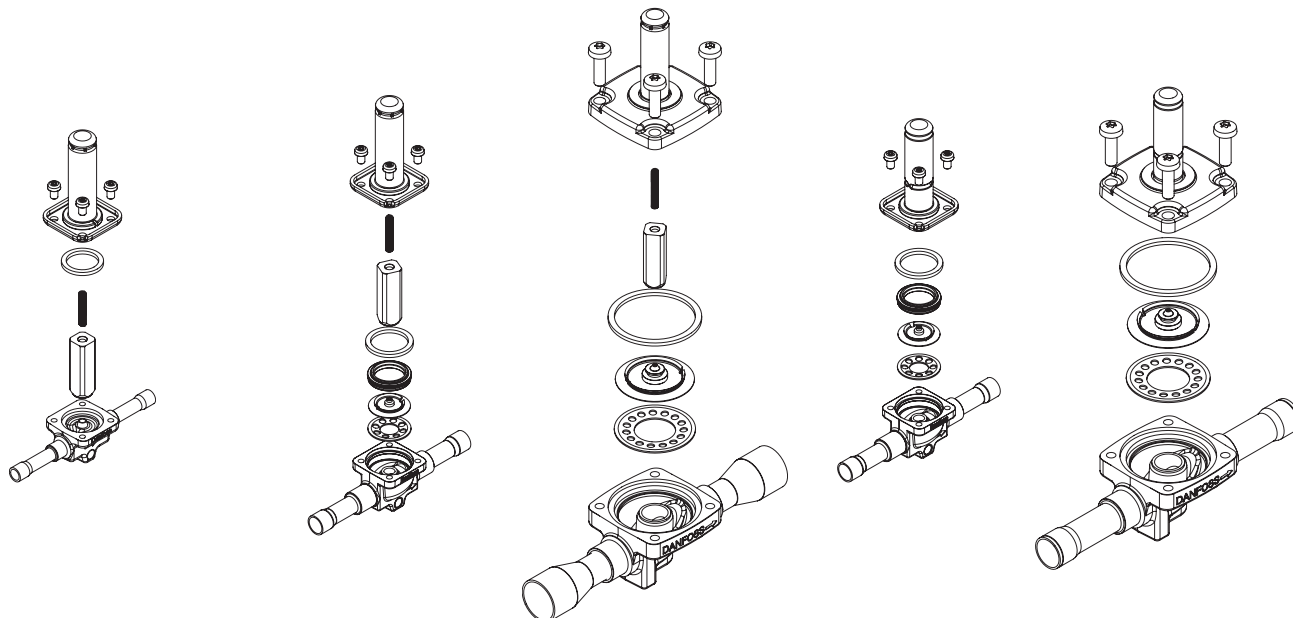
EVR 2 - EVR 3 (H3)

EVR 4 - EVR 8 (H3)

EVR 10 - EVR 22 (H3)

EVR 4 - EVR 8 (HO)

EVR 10 - EVR 20 (HO)



ручное управление для испытания на прочность под давлением и сопутствующего обслуживания :

Используйте только шпindelь ручного открытия/закрытия работы EVR (нормально закрытый) во время первоначального испытания на прочность под давлением холодильной системы или во время обслуживания ручное управление. Снимите защитный колпачок и поверните шпindelь ручного открытия/закрытия по часовой стрелке примерно на 6 циклов из полностью закрытого в полностью открытое положение. После того, как ручное управление завершено, поверните шпindelь ручного открытия/закрытия против часовой стрелки обратно в полностью закрытое положение и Переустановите защитный колпачок клапана перед подключением в автоматический режим работы. MOPD для клапанов с ручным управлением равен 5 бар. Кроме того, все клапаны EVR H3 и HO могут управляться вручную, путем снятия катушки и принудительно открыть или закрыть при помощи тестера электромагнитного клапана (постоянный магнит).