

Техническое описание

Паяный теплообменник ХВ 20-1

Описание и область применения

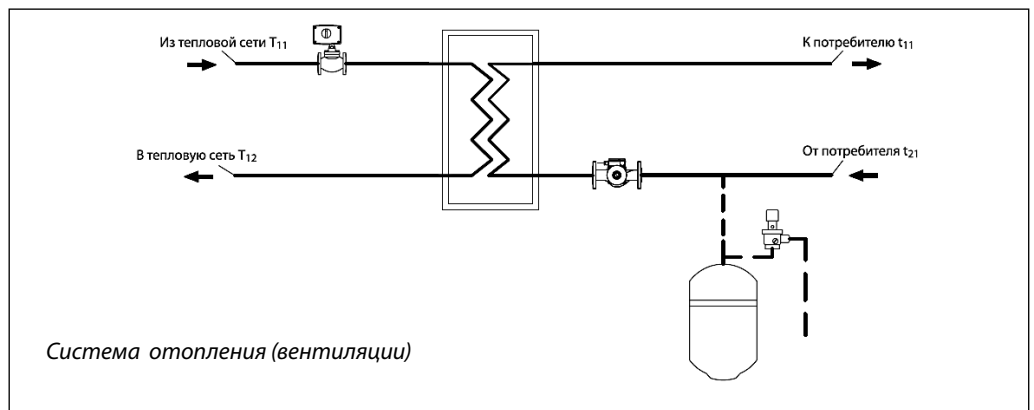
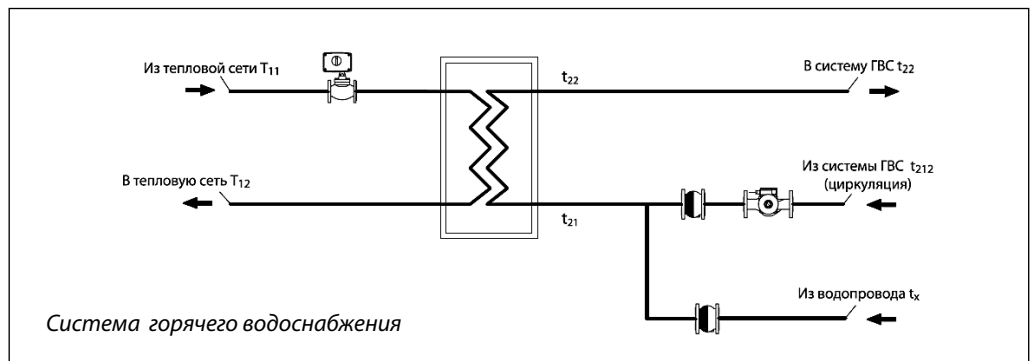


Паяный теплообменник ХВ предназначен для применения в системах отопления, горячего водоснабжения, холодоснабжения, установок для вентиляции и кондиционирования. В теплообменнике за счет высокой турбулентности потока обеспечивается принцип самоочистки. Количество пластин зависит от требуемой теплопроизводительности, диапазона температур и допустимого перепада давлений. Точная производительность теплообменника обеспечивается подбором необходимого количества пластин в программе по подбору теплообменников (HEX).

Теплообменник сертифицирован:

- (PED) 97/23/Европейский Союз
- Сертификат ISO 9001 и ISO 14001
- SVGW/Швейцария
- VA/Дания
- ГОСТ/Россия

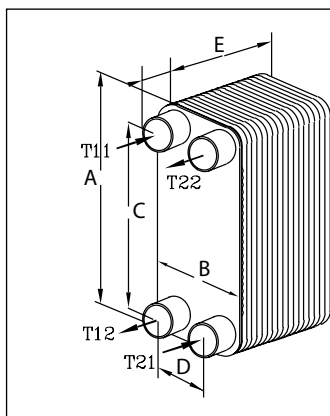
Примеры применения



Техническое описание Паяный теплообменник XB 20-1
Технические характеристики

Условное давление, бар	25
Максимальная рабочая температура, °C	180
Минимальная рабочая температура*, °C	-10
Среда	Вода/гликолевый раствор концентрацией до 50 %
Объем 1 канала, л	0,060
Площадь поверхности теплообмена 1 пластины, м ²	0,029
Тип присоединения	Наружная трубная резьба по ISO 228/1
Размер присоединения	G 1 A
Материал пластин	Нержавеющая сталь EN 1.4404
Материал припоя	Медь

* При температуре носителя ниже 2 °C должна быть использована гликолево-водная смесь.

Номенклатура и коды для заказа теплообменника XB 20-1


T_{11} — вход теплоносителя греющего контура
 T_{12} — выход теплоносителя греющего контура
 T_{21} — вход теплоносителя нагреваемого контура
 T_{22} — выход теплоносителя нагреваемого контура

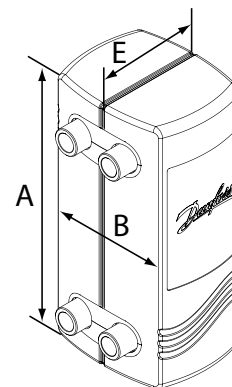
Паяный теплообменник XB 20-1

Кодовый номер	Кол-во пластин	Габаритные размеры, мм						Площадь теплообмена, м ²	Масса, кг
		A	B	C	D	E	F		
004B1205	10	338	118	285	65	33	50	0,29	3,5
004B1208	16	338	118	285	65	48,6	50	0,52	4,6
004B1210	20	338	118	285	65	59	50	0,66	5,4
004B1213	26	338	118	285	65	74,6	50	0,88	6,5
004B1215	30	338	118	285	65	85	50	1,03	7,3
004B1218	36	338	118	285	65	100,6	50	1,25	8,4
004B1220	40	338	118	285	65	111	50	1,4	9,2
004B1225	50	338	118	285	65	137	50	1,77	11,0
004B1230	60	338	118	285	65	163	50	2,13	13,0
004B1235	70	338	118	285	65	189	50	2,5	15,0

Дополнительные принадлежности для теплообменника XB 20
Теплоизоляция и коды для заказа одноходового теплообменника XB 20

Серия	Размеры	Код материала
A, мм	328	
B, мм	158	
Кол-во пластин	E, мм	
10	117	004B1313
16		
20		
26		
30		
36	155	004B1324
40		
50		
60	236	004B1335
70		

Габаритные размеры теплообменника с теплоизоляцией



Тип	PU (полиуретан)
Теплопроводность λ , Вт/мК	0,027
Максимальная температура, °C:	• постоянная
	• кратковременная
Толщина стенок, мм	20

Монтажный кронштейн для теплообменника XB 20

Кодовый номер
004B2919

Присоединительные фитинги для паяных пластинчатых теплообменников серии XB 20

Эскиз	Описание *	Предназначены для	Размеры присоединений **	Кодовый номер
	Присоединительные фитинги под пайку	XB 10	G1A/15 мм	004B2904
			G1A/18 мм	004B2905
			G1A/22 мм	004B2906
	Присоединительные фитинги под сварку	XB 10	G1A/ DN 15	004B2944
			G1A/ DN 20	003B6909
			G1A/ DN 25	004B2903
	Присоединительные фитинги под резьбу	XB 10	G 1 A/G ¾ A	004B2913

* В комплект поставки входят 2 присоединительных фитинга с прокладками.

** Размер присоединений определяется следующим образом, например: G 1 / DN 15 (G 1 — накидная гайка для присоединения к патрубку теплообменника, DN 15 — размер присоединяемого трубопровода).

Монтаж

Теплообменник установлен на собственную опору и не требует крепления болтами. Теплообменник устанавливается в вертикальном положении. Для удобства монтажа и эксплуатации вокруг теплообменников необходимо предусматривать свободное пространство в соответствии с требованиями нормативных документов и правил по проектированию.

Все трубопроводы, подходящие к теплообменнику, рекомендуется оснастить запорными клапанами так, чтобы имела возможность отключить теплообменник для обслуживания. Трубы должны быть зафиксированы неподвижными опорами для предотвращения передачи изгибающих напряжений на патрубки теплообменников. Для уменьшения теплопотерь рекомендуется оснащать теплообменники теплоизоляцией.