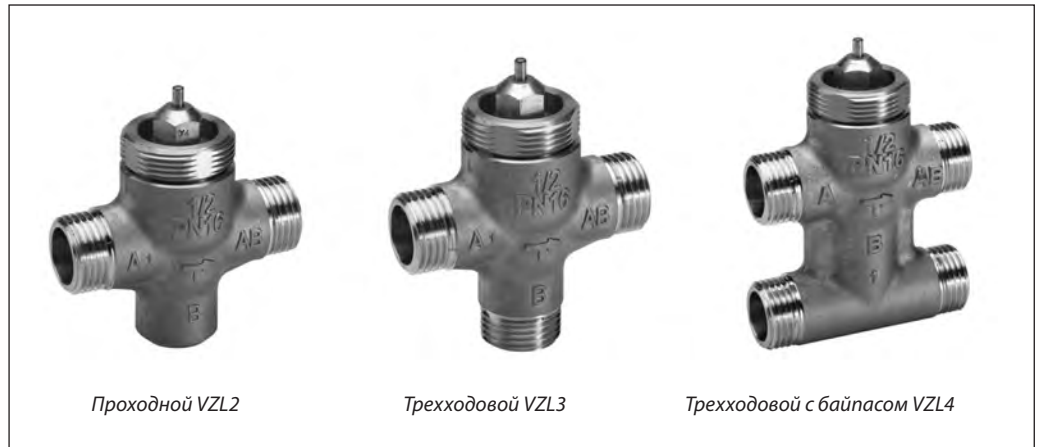


Техническое описание

# Клапаны регулирующие седельные серии VZL для местных вентиляционных установок

Описание и область применения



Клапаны регулирующие серии VZL предназначены для управления подачей тепло- и холодоносителя в установках вентиляции и кондиционирования воздуха для регулирования температуры.

Могут работать в сочетании с электрическими приводами AMV(E) 130, 140, AMV(E) 130H, 140H, AMV(E) 13SU и TWA-ZL.

**Основные характеристики**

- Условный проход: DN = 15–20 мм.
- Пропускная способность:  
 $K_{vs} = 0,25–3,5 \text{ м}^3/\text{ч}$ .

- Условное давление: PN = 16 бар.
- Характеристика регулирования: логарифмическая.
- Температура регулируемой среды (воды или 50 % водного раствора гликоля): T = 2–120 °C.
- Уменьшенная пропускная способность порта B (у клапанов VZL3 и VZL4).
- Мягкое уплотнение затвора обеспечивает его герметичность.
- Клапаны снабжены рукояткой для ручного управления.
- Присоединение к трубопроводу: резьбовое с помощью фитингов.

Номенклатура и коды для оформления заказа

Клапан VZL2

| Эскиз | DN | $K_{vs}$ , м <sup>3</sup> /ч | Макс. ΔP <sub>кл.</sub> , бар | Кодовый номер |
|-------|----|------------------------------|-------------------------------|---------------|
|       | 15 | 0,25                         | 2,5                           | 065Z2070      |
|       |    | 0,4                          | 2,5                           | 065Z2071      |
|       |    | 0,63                         | 2,5                           | 065Z2072      |
|       |    | 1,0                          | 2,0                           | 065Z2073      |
|       |    | 1,6                          | 2,0                           | 065Z2074      |
|       | 20 | 2,5                          | 1,0                           | 065Z2075      |
|       |    | 3,5                          | 1,0                           | 065Z2076      |

Клапан VZL3

| Эскиз | DN | $K_{vs}$ (A–AB), м <sup>3</sup> /ч | $K_{vs}$ (B–AB), м <sup>3</sup> /ч | Макс. ΔP <sub>кл.</sub> , бар | Кодовый номер |
|-------|----|------------------------------------|------------------------------------|-------------------------------|---------------|
|       | 15 | 0,25                               | 0,25                               | 2,5                           | 065Z2080      |
|       |    | 0,4                                | 0,25                               | 2,5                           | 065Z2081      |
|       |    | 0,63                               | 0,4                                | 2,5                           | 065Z2082      |
|       |    | 1,0                                | 0,63                               | 2,0                           | 065Z2083      |
|       |    | 1,6                                | 1,0                                | 2,0                           | 065Z2084      |
|       | 20 | 2,5                                | 1,6                                | 1,0                           | 065Z2085      |
|       |    | 3,5                                | 2,5                                | 1,0                           | 065Z2086      |

**Номенклатура и коды для оформления заказа**  
 (продолжение)

## Клапан VZL4

| Эскиз | DN | $K_{vs}$ (A-AB), м <sup>3</sup> /ч | $K_{vs}$ (B-AB), м <sup>3</sup> /ч | Макс. $\Delta P_{кл.}$ бар | Кодовый номер |
|-------|----|------------------------------------|------------------------------------|----------------------------|---------------|
|       | 15 | 0,25                               | 0,25                               | 2,5                        | 065Z2090      |
|       |    | 0,4                                | 0,25                               | 2,5                        | 065Z2091      |
|       |    | 0,63                               | 0,4                                | 2,5                        | 065Z2092      |
|       |    | 1,0                                | 0,63                               | 2,0                        | 065Z2093      |
|       |    | 1,6                                | 1,0                                | 2,0                        | 065Z2094      |
|       | 20 | 2,5                                | 1,6                                | 1,0                        | 065Z2095      |
|       |    | 3,5                                | 2,5                                | 1,0                        | 065Z2096      |

**Примечание.**  $K_{vs}$  — расход воды в м<sup>3</sup>/ч при температуре от 5 до 40 °С, которая проходит через полностью открытый клапан при перепаде давлений на нем 1 бар.

Макс.  $\Delta P_{кл.}$  — предельный перепад давлений, который может преодолеть привод клапана.

Рекомендованное значение  $\Delta P_{кл.}$ , указанное в скобках, гарантирует отсутствие шума

и износа уплотнителя. Потеря давления в клапане при проектном расходе воды может быть рассчитана по формуле:

$$\Delta P_{кл.} = \left( \frac{G}{K_{vs}} \right)^2,$$

где  $G$  — расход, м<sup>3</sup>/ч;

$\Delta P_{кл.}$  — перепад давлений на полностью открытом клапане, бар;

$K_{vs}$  — пропускная способность клапана, м<sup>3</sup>/ч.

**Дополнительные принадлежности**  
 (комплект присоединительных фитингов)

| Тип фитинга | Размер присоединительной резьбы, дюймы | DN | Описание  | Кодовый номер |
|-------------|--|----|---|---------------|
| Резьбовый   | R 3/8                                  | 15 | Состоит из 2 накидных гаек, 2 патрубков и 2 прокладок | 065Z7015      |
|             | R 1/2                                  | 20 |   | 003H6902      |

| Тип фитинга | Наружный диаметр трубы, мм | DN | Описание  | Кодовый номер |
|-------------|----------------------------|----|---|---------------|
| Под пайку   | 12                         | 15 | Состоит из 2 накидных гаек, 2 патрубков и 2 прокладок | 065Z7016      |
|             | 15                         | 20 |   | 065Z7017      |

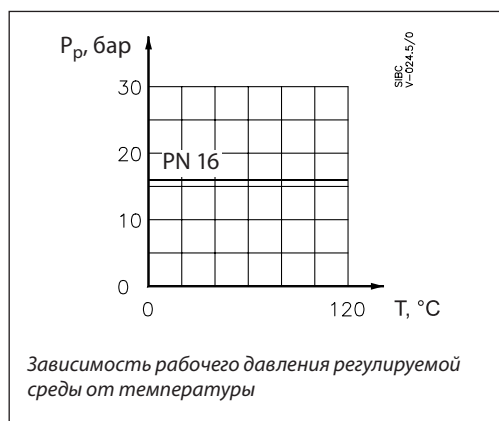
**Запасные детали**

| Тип              | Кодовый номер |
|------------------|---------------|
| Сальниковый блок | 065F0006      |

**Технические характеристики**

|   |  |
|---|--|
| Характеристика регулирования                  | Логарифмическая                                  |
| Диапазон регулирования                        | 1:50   |
| Регулируемая среда                            | Вода или 50 % водный раствор гликоля             |
| Протечка через закрытый клапан, % от $K_{vs}$ | Не более 0,05 от А к АВ,<br>не более 1 от В к АВ |
| Температура регулируемой среды $T$ , °С       | 2–120  |
| Условное давление PN, бар                     | 16   |
| Ход штока, мм                                 | 2,8  |
| Присоединение                                 | Наружная резьба                                  |
| <i>Материал</i>                               |  |
| Корпус, седло и золотник клапана              | Необесцинковывающаяся латунь CuZn36Pb2As         |
| Шток  | Нержавеющая сталь                                |
| Сальниковое уплотнение                        | EPDM   |

**Условия применения**



**Утилизация**

Перед утилизацией клапаны должны быть разобраны и рассортированы по группам материалов.

**Монтаж**

Перед установкой клапана необходимо убедиться в чистоте труб. Также важно, чтобы трубы находились на одной оси с клапаном.

При монтаже стрелка на корпусе клапана должна указывать в сторону движения регулируемой среды. Выходным отверстием всегда является штуцер АВ, входным — А (в проходном клапане) или А и В (в трехходовом клапане).

Клапан должен быть защищен от напряжений изгиба и осевых усилий со стороны трубопроводов.

Максимальный момент затяжки накидных гаек патрубков должен составлять не более 25–30 Нм.

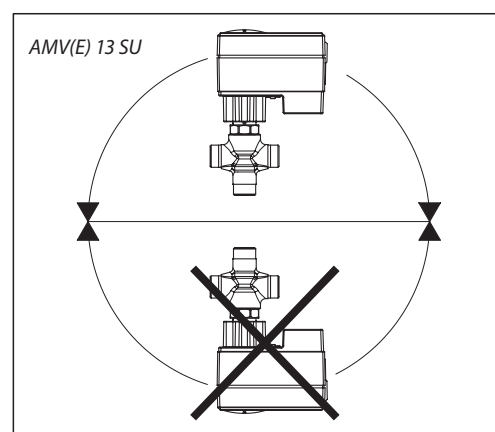
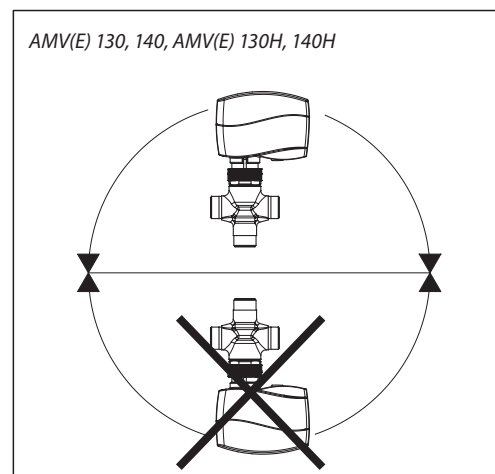
Привод следует устанавливать на клапане сбоку или сверху.

Следует предусмотреть достаточное пространство для демонтажа привода, его текущего ремонта или замены.

Клапан нельзя устанавливать во взрывоопасных помещениях, а также в помещениях с температурой свыше 50 или ниже 2 °С. Его также нельзя подвергать воздействию открытого пара, сильных струй воды или капающих жидкостей.

Электропривод может быть повернут вокруг оси штока клапана в любое удобное для обслуживания положение (на 360°), после чего зафиксирован соединительной гайкой.

В комплекте с клапаном поставляется полная инструкция по монтажу.



**Монтаж** (продолжение)

Клапан смешительный, поэтому направление потоков регулируемой среды должно соответствовать стрелкам (рис. 1, 2).

При использовании клапана как разделительного его следует устанавливать на обратном трубопроводе (рис. 2).

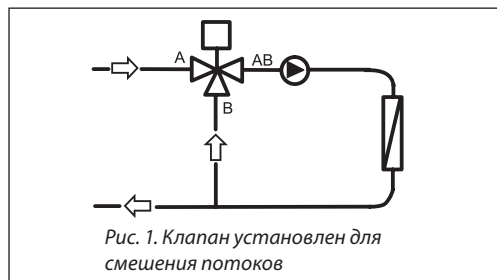


Рис. 1. Клапан установлен для смешения потоков

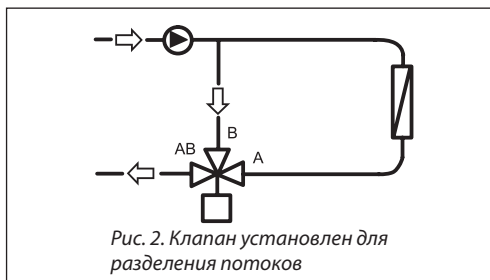


Рис. 2. Клапан установлен для разделения потоков

**Выбор типоразмера клапана**

**Пример**

**Исходные данные**

Расход:  $G = 0,3 \text{ м}^3/\text{ч}$ .

Перепад давлений на клапане:  $\Delta P_{\text{кл.}} = 20 \text{ кПа}$ .

**Решение**

Проведите горизонтальную линию на нижеприведенной номограмме через значение расхода  $0,3 \text{ м}^3/\text{ч}$  (точка А). Доля потерь давления на клапане по отношению к потерям давления в системе вычисляется по формуле:

$$a = \frac{\Delta P_1}{\Delta P_1 + \Delta P_2'}$$

где  $\Delta P_1$  — перепад давлений на полностью открытом клапане;  $\Delta P_2'$  — потеря давления в системе при проектном расходе.

В идеальном случае перепад давлений на клапане должен быть равен потере давления в системе, т. е. доля потерь составит 0,5 при условии:

$$\Delta P_1 = \Delta P_1 / 2 \Delta P_1 = 0,5.$$

В данном случае доля потерь, равная 0,5, будет обеспечена клапаном при заданном перепаде давлений 20 кПа (точка В).

Точка, лежащая на пересечении линии, проведенной из точки А, и вертикали — из точки В, находится между двух диагональных прямых. Это значит, что не существует клапана, полностью удовлетворяющего заданным требованиям.

Пересечение линии, проходящей через точку А, с диагональными прямыми показывает перепады давлений на существующих клапанах. В данном случае клапан с  $K_{vs} = 0,6 \text{ м}^3/\text{ч}$  имеет перепад давлений 25 кПа (точка С) при условии:

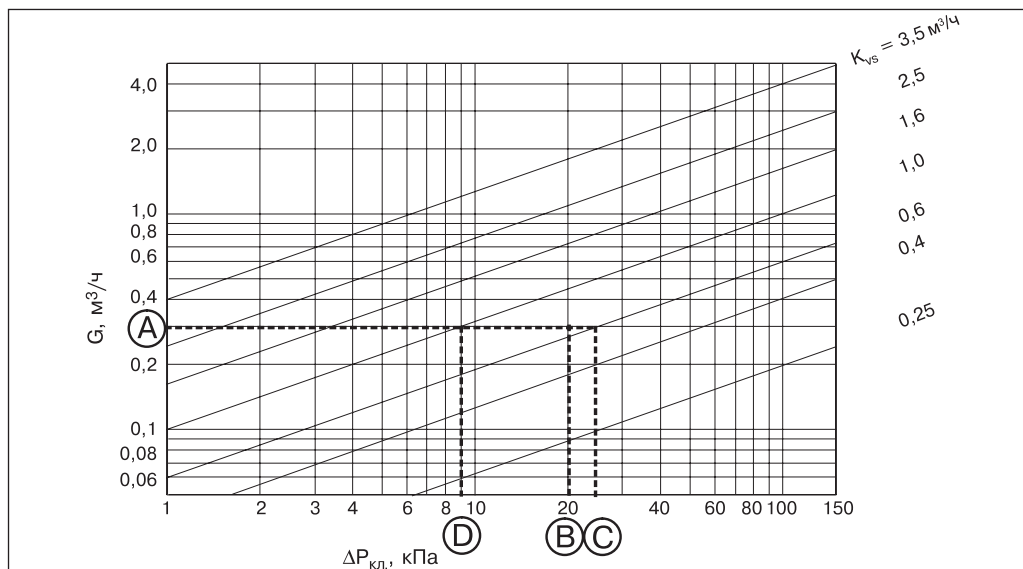
$$a = \frac{25}{25 + 20} = 0,56.$$

Второй по величине клапан с  $K_{vs} = 1 \text{ м}^3/\text{ч}$  имеет перепад давлений 9 кПа (точка D) при:

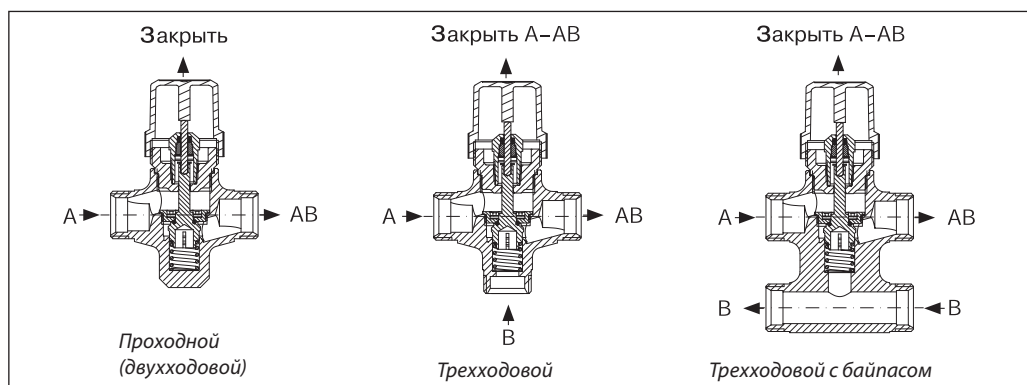
$$a = \frac{9}{9 + 20} = 0,31.$$

В общем случае для трехходовых клапанов выбирается ближайший меньший, так как доля потерь будет больше 0,5, что улучшит его работу. Такой выбор повысит давление в сети в целом, и будет необходима проверка напора выбранного насоса.

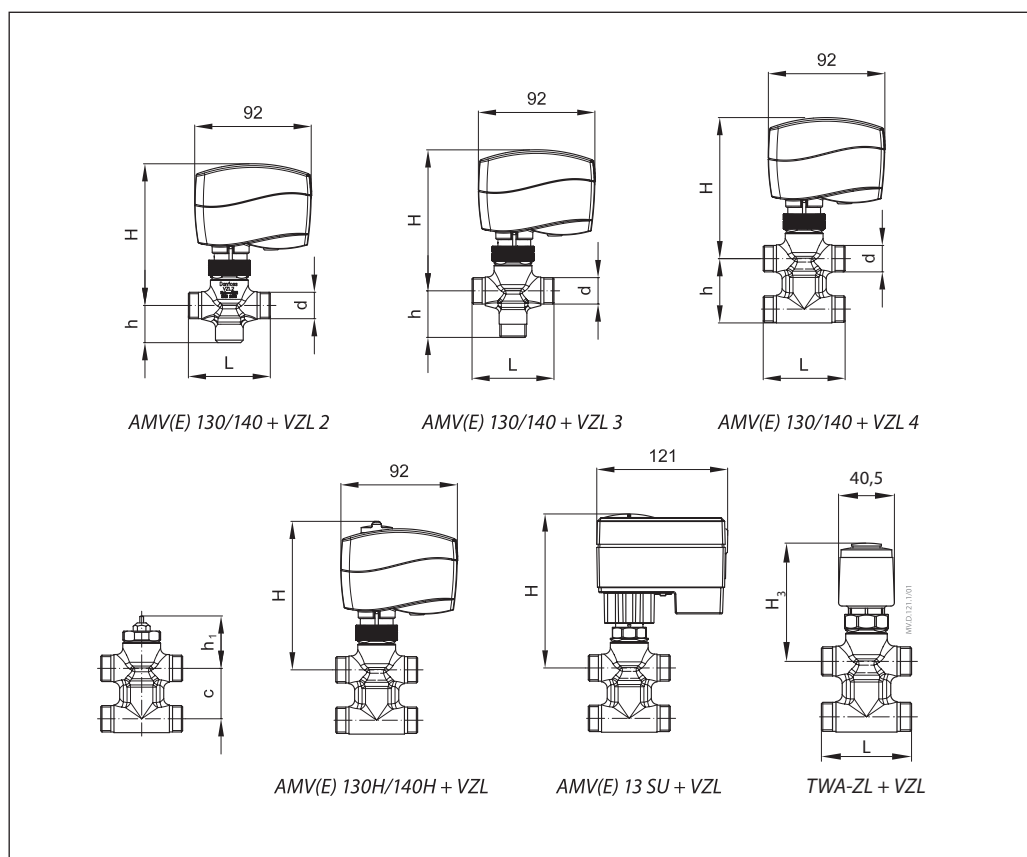
Идеальное значение доли потерь давления — 0,5, рекомендуемые значения — от 0,4 до 0,7.



## Устройство

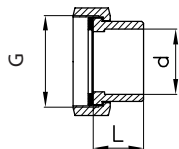


## Габаритные и присоединительные размеры



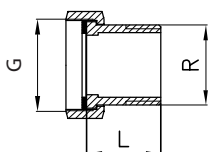
| Тип  | DN | Размер резьбы, дюймы | Размеры, мм |             |                 |                   |        |      |                | Масса, кг |   |
|------|----|----------------------|-------------|-------------|-----------------|-------------------|--------|------|----------------|-----------|---|
|      |    |                      | L           | H           |                 |                   |        | h    | h <sub>1</sub> |           | c |
|      |    |                      |             | AMV(E) 13SU | AMV(E) 130, 140 | AMV(E) 130H, 140H | TWA-ZL |      |                |           |   |
| VZL2 | 15 | G 1/2                | 65          | 140         | 111             | 117               | 88     | 29,5 | 47,5           | 0,27      |   |
| VZL2 | 20 | G 3/4                | 77          | 146         | 117             | 123               | 94     | 34,5 |                | 0,47      |   |
| VZL3 | 15 | G 1/2                | 65          | 140         | 111             | 117               | 88     | 35,0 |                | 0,28      |   |
| VZL3 | 20 | G 3/4                | 77          | 146         | 117             | 123               | 94     | 35,0 |                | 0,40      |   |
| VZL4 | 15 | G 1/2                | 65          | 140         | 111             | 117               | 88     | 51,0 | 50             | 0,39      |   |
| VZL4 | 20 | G 3/4                | 77          | 146         | 117             | 123               | 94     | 65,0 |                | 0,59      |   |

**Габаритные  
и присоединительные  
размеры (продолжение)**



*Присоединительные фитинги под пайку*

| Резьба G, дюймы | d, мм | L, мм | Масса, кг |
|-----------------|-------|-------|-----------|
| 1/2             | 12    | 15    | 0,11      |
| 3/4             | 15    | 20    | 0,17      |



*Присоединительные фитинги резьбовые*

| Резьба G, дюймы | Резьба R, дюймы | L, мм | Масса, кг |
|-----------------|-----------------|-------|-----------|
| 1/2             | 3/8             | 23    | 0,11      |
| 3/4             | 1/2             | 26    | 0,17      |

**Центральный офис • ООО «Данфосс»**

Россия, 143581 Московская обл., г. Истра, д. Лешково, 217.

Телефон +7(495) 792-57-57, факс +7(495) 792-57-59. E-mail: [he@danfoss.ru](mailto:he@danfoss.ru) [www.danfoss.ru](http://www.danfoss.ru)

Компания «Данфосс» не несет ответственности за опечатки в каталогах, брошюрах и других изданиях, а также оставляет за собой право на модернизацию своей продукции без предварительного оповещения. Это относится также к уже заказанным изделиям при условии, что такие изменения не повлекут за собой последующих корректировок уже согласованных спецификаций. Все торговые марки в этом материале являются собственностью соответствующих компаний. «Данфосс», логотип «Danfoss» являются торговыми марками компании ООО «Данфосс». Все права защищены.