

Электромагнитные клапаны типа **EV220B (65 – 100)**

ПАСПОРТ

Продукция сертифицирована ГОССТАНДАРТОМ России в системе сертификации ГОСТ Р и имеет санитарно-эпидемиологическое заключение ЦГСЭН

Содержание паспорта соответствует технической документации производителя.

Содержание:

1. Сведения об изделии	3
1.1 Наименование	3
1.2 Изготовитель	3
1.3 Продавец	3
2. Назначение изделия.....	3
3. Электромагнитный клапан типа EV220B.....	3
3.1 Номенклатура и технические характеристики.....	3
3.2 Устройство электромагнитного клапана	4
3.3 Принцип действия электромагнитного клапана	4
4. Электромагнитные катушки. Номенклатура и технические характеристики.....	5
5. Правила монтажа, наладки и эксплуатации	6
6. Комплектность.....	7
7. Меры безопасности	7
8. Транспортировка и хранение.....	7
9. Сертификация	7
10. Утилизация.....	7
11. Гарантийные обязательства.....	7

1. Сведения об изделии

1.1 Наименование

Электромагнитные клапаны типа EV220B.

1.2 Изготовитель

DANFOSS A/S Nordborg, Дания.

1.3 Продавец

ЗАО "Данфосс", Россия, 127018, г. Москва, ул. Полковая, д.13.



2. Назначение изделия

Позиционно управляемые нормально закрытые электромагнитные клапаны типа EV220B с электромагнитной катушкой предназначены для использования в промышленности. В зависимости от материала корпуса они могут применяться как для нейтральных, так и для агрессивных сред.

3. Электромагнитный клапан типа EV220B

3.1 Номенклатура и технические характеристики

Технические характеристики нормально закрытых клапанов типа EV220B.

Таблица 3.1.1.

Тип	EV220B 65B	EV220B 80B	EV220B 100B
Установка	Рекомендуется установка катушкой вверх		
Диапазон давления, бар	0,25 – 10		
Макс. испытательное давление, бар	15		
Время полного открытия, с*	5	5	5
Время полного закрытия, с*	7	15	29
Макс. температура окружающей среды	до 80°C (зависит от типа катушки)		
Рабочая температура, °C ³⁾	от - 25 до + 90		
Макс. вязкость, cSt	50		
Материалы			
	Корпус	чугун	
	Якорь	нержавеющая сталь	
	Стопорная трубка	нержавеющая сталь	
	Трубка якоря	нержавеющая сталь	
	Пружины	нержавеющая сталь	
	Втулки и т.п.	EPDM версии: EPDM, NBR, PTFE NBR версии: NBR, PTFE	

* Время быстродайствия указано для воды.

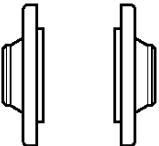
Нормально закрытые электромагнитные клапаны для нейтральных сред

Таблица 3.1.2.

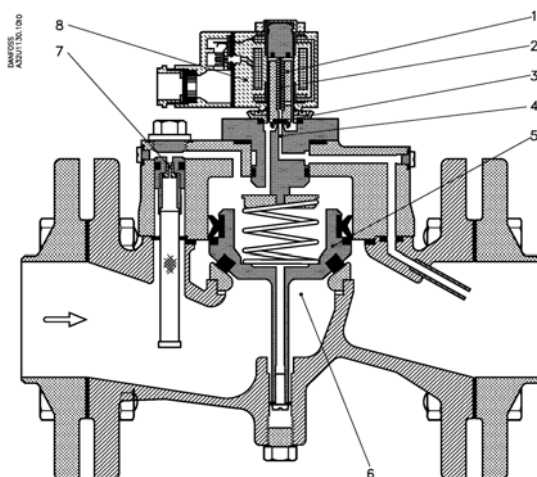
Фланцевое присоединение	Уплотнение	Kv, м ³ /ч	Температура среды		Обозначение		Код заказа	Подходящие катушки
			min	max	Тип	Спецификация		
2 ½	EPDM	50	-25	+90	EV 220B 65 CI	FI 10E NC000	016D6065	BB, BE и BG
2 ½	NBR	50	-25	+90	EV 220B 65 CI	FI 10N NC000	016D3330	BB, BE и BG
3	EPDM	75	-25	+90	EV 220B 80 CI	FI 10E NC000	016D6080	BB, BE и BG
3	NBR	75	-25	+90	EV 220B 80 CI	FI 10N NC000	016D3331	BB, BE и BG
4	EPDM	130	-25	+90	EV 220B 100 CI	FI 10E NC000	016D6100	BB, BE и BG
4	NBR	130	-25	+90	EV 220B 100 CI	FI 10N NC000	016D3332	BB, BE и BG

Ответные фланцы для присоединения клапанов

Таблица 3.1.3.

	Присоединение	Тип клапана	Код заказа
		2 ½ под приварку	EV 220B 65 CI
	G 2 ½ резьба	EV 220B 65 CI	027G3065
	3 под приварку	EV 220B 80 CI	027N3080
	G 3 резьба	EV 220B 80 CI	027G3080
	3 под приварку	EV 220B 100 CI	027N3100
	G 3 резьба	EV 220B 100 CI	027G3100

3.2 Устройство электромагнитного клапана



Нормально закрытый электромагнитный клапан:

- 1 – якорь;
- 2 – закрывающая пружина регулирующей системы;
- 3 – тарелка клапана;
- 4 – регулирующие отверстие;
- 5 – поршень сервопривода;
- 6 – главное отверстие;
- 7 – выравнивающее отверстие;
- 8 – катушка.

3.3 Принцип действия электромагнитного клапана

Напряжение на катушку не подается (закрыто):

Когда нет напряжения на катушке 8, тарелка клапана 3 прижата пружиной регулирующей системы 1 и перекрывает регулирующее отверстие 4. Давление на поршне сервопривода 5 создается через выравнивающее отверстие 7. Поршень закрывает главное отверстие 6, как только давление создаваемое на диафрагме равно давлению на входе. Клапан будет закрыт, пока нет напряжения на катушке.

Напряжение на катушку подается (открыто):

Когда есть напряжение на катушке 8 якорь 1 и тарелка клапана 3 поднимаются и регулирующее отверстие 4 открывается. Так как отверстие 4 больше выравнивающего отверстия 7, то давление на поршне сервопривода 5 падает и главное отверстие 6 открывается. Клапан будет открыт, пока есть минимально допустимый перепад давления на клапане и есть напряжение на катушке.

4. Электромагнитные катушки. Номенклатура и технические характеристики

Технические характеристики электромагнитных катушек типа ВВ¹⁾.

Таблица 4.3.

Потребляемая мощность при включении (перем ток), ВА	44
Потребляемая мощность (перем ток), ВА	21
Класс изоляции	класс Н по IEC 85
Соединение	клеммная коробка или вывод трех присоединительных проводов
Класс защиты	IP 67
Макс. температура окружающей среды, °С	80

¹⁾ Заказываются и поставляются отдельно.

Номенклатура катушек типа ВВ.

Таблица 4.4.

Мощность	Тип	Напряжение питания	Код заказа
10 Вт переменного тока	ВВ230АС	220-230 В, 50 Гц	018F7351
	ВВ240АС	240 В, 50 Гц	018F7352
	ВВ380АС	380-400 В, 50 Гц	018F7353
	ВВ024АС	24 В, 50 Гц	018F7358
	ВВ115АС	115 В, 50 Гц	018F7361
	ВВ024BS	24 В, 60 Гц	018F7365
	ВВ110СS	110 В, 50/60 Гц	018F7360
18 Вт постоянного тока	ВВ230СS	220-230 В, 50/60 Гц	018F7363
	ВВ012DS	12 В	018F7396
	ВВ024DS	24 В	018F7397

Технические характеристики электромагнитных катушек типа ВG

Таблица 4.5.

Потребляемая мощность при включении, ВА	44
Потребляемая мощность, ВА	ac: 21 VA, 10 W / dc: 18 W
Класс изоляции	класс Н по IEC 85
Соединение	клеммная коробка, кабельный вывод Pg 13.5 или вывод трех присоединительных проводов
Класс защиты	IP 67
Макс. температура окружающей среды, °С	80

Номенклатура катушек типа ВG

Таблица 4.6.

Мощность	Тип	Напряжение питания	Код заказа
12 W ac	BG024A	24 V, 50 Hz	018F6807
	BG110A	110 V, 50 Hz	018F6811
	BG230A	220-230 V, 50 Hz	018F6801
	BG240A	240 V, 50 Hz	018F6802
	BG380A	380-400 V, 50 Hz	018F6803
	BG024B	24 V, 60 Hz	018F6815
	BG110B	110 V, 60 Hz	018F6813
	BG220B	220 V, 60 Hz	018F6814
20 W dc	BG012D	12 V	018F6856
	BG024D	24 V	018F6857

5. Правила монтажа, наладки и эксплуатации

При монтаже клапана направление стрелки на его корпусе должно совпадать с направлением движения среды по трубопроводу.

Ревизию внутренних частей клапана следует производить, как правило, при опорожненной системе.

При обнаружении течи через резьбовое соединение необходимо подтянуть установочную гайку.

В других случаях нарушения работы регулирующего клапана обращаться в сервисный отдел ЗАО "Данфосс".

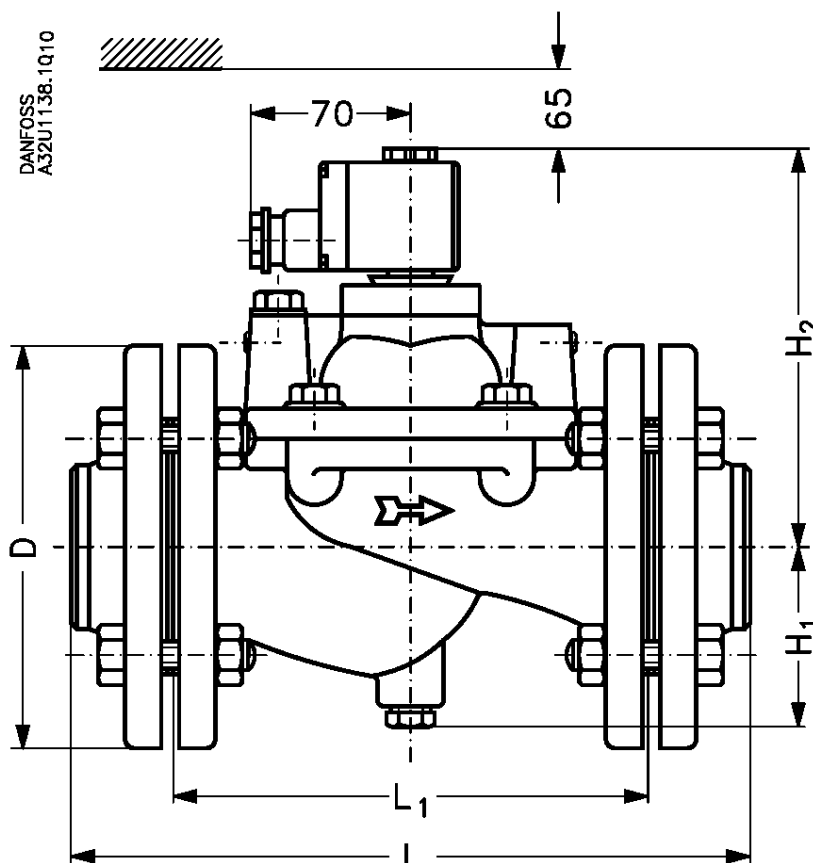


Рис. 3. Габаритные и присоединительные размеры соленоидного клапана.

Тип	L, мм	L ₁ , мм	Ширина катушки, мм		øD	H ₁ , мм	H ₂ , мм	Масса без катушки, кг
			10Вт пер.	20Вт пост.				
EV220B 65B	320	224	46	66	185	85	180	24
EV220B 80B	370	265	46	66	200	93	210	34
EV220B 100B	430	315	46	66	220	103	235	44

6. Комплектность

В комплект поставки входит:

1. Соленоидный клапан
 - клапан;
 - упаковочная коробка;
 - инструкция.
2. Электромагнитная катушка (заказывается отдельно)
 - катушка;
 - упаковочная коробка;
 - инструкция.

7. Меры безопасности

Для защиты клапанов от засорения рекомендуются устанавливать на входе теплоносителя в трубопроводную систему отопления сетчатый фильтр с размером ячейки сетки не более 0,5 мм.

Не допускается разборка клапана при наличии давления в системе.

Во избежании несчастных случаев необходимо при монтаже и эксплуатации соблюдать общие требования безопасности по ГОСТ 12.2.063-81.

Электромагнитные клапаны должны использоваться строго по назначению в соответствии с указанием в технической документации.

Во время эксплуатации следует производить периодические осмотры и технические освидетельствования в сроки, установленные правилами и нормами организации, эксплуатирующей трубопровод.

К обслуживанию клапанов допускается персонал, изучивший их устройство и правила техники безопасности.

8. Транспортировка и хранение

Транспортировка и хранение электромагнитных клапанов EV220B осуществляется в соответствии с требованиями ГОСТ 15150-69, ГОСТ 51908-2002..

9. Сертификация

Электромагнитные клапаны типа EV220B сертифицированы ГОССТАНДАРТОм России в системе сертификации ГОСТ Р. Имеется сертификат соответствия, а также санитарно-эпидемиологическое заключение ЦГСЭН.

10. Утилизация

Утилизация изделия производится в соответствии с установленным на предприятии порядком (переплавка, захоронение, перепродажа), составленным в соответствии с Законами РФ №96-ФЗ “Об охране атмосферного воздуха”, №89-ФЗ “Об отходах производства и потребления”, №52-ФЗ “О санитарно-эпидемиологическом благополучии населения”, а также другими российскими и региональными нормами, актами, правилами, распоряжениями и пр., принятыми во исполнение указанных законов.

11. Гарантийные обязательства

Изготовитель - поставщик гарантирует соответствие электромагнитных клапанов EV220B техническим требованиям при соблюдении потребителем условий транспортировки, хранения и эксплуатации.

Гарантийный срок эксплуатации и хранения клапанов - 12 месяцев со дня отгрузки со склада предприятия - изготовителя или продавца.