

Электромагнитные клапаны типа EV220B

ПАСПОРТ

Продукция сертифицирована ГОССТАНДАРТОм России в системе сертификации ГОСТ Р и имеет санитарно-эпидемиологическое заключение ЦГСЭН

Содержание паспорта соответствует технической документации производителя.

Содержание:

1. Сведения об изделии	3
1.1 Наименование	3
1.2 Изготовитель	3
1.3 Продавец	3
2. Назначение изделия.....	3
3. Соленоидный клапан типа EV220B	3
3.1 Номенклатура и технические характеристики.....	3
3.2 Устройство электромагнитного клапана	5
3.3 Принцип действия электромагнитного клапана	6
4. Электромагнитные катушки типов ВВ. Номенклатура и технические характеристики.....	6
5. Правила монтажа, наладки и эксплуатации	7
6. Комплектность.....	7
7. Меры безопасности	8
8. Транспортировка и хранение.....	8
9. Сертификация	8
10. Утилизация.....	8
11. Гарантийные обязательства.....	8

1. Сведения об изделии

1.1 Наименование

Электромагнитные клапаны типа EV220B.



1.2 Изготовитель

DANFOSS A/S Nordborg, Дания.

1.3 Продавец

ЗАО "Данфосс", Россия, 127018, г. Москва, ул. Полковая, д.13.

2. Назначение изделия

Позиционно управляемые нормально закрытые электромагнитные клапаны типа EV220B с электромагнитной катушкой предназначены для использования в промышленности. В зависимости от материала корпуса они могут применяться как для нейтральных, так и для агрессивных сред.

3. Соленоидный клапан типа EV220B

3.1 Номенклатура и технические характеристики

Технические характеристики клапана типа EV220B.

Таблица 3.1.1.

Тип	EV220 15B	EV220 20B	EV220 25B	EV220 32B	EV220 40B	EV220 50G
Установка	Рекомендуется установка катушкой вверх					
Диапазон давления, бар	WBD	0,3 – 16				
	OL	0,3 – 10				
Макс. испытательное давление, бар	25					
Присоединение, "	G 1/2	G 3/4	G 1	G 1 1/4	G 1 1/2	G 2
$K_v, \text{м}^3/\text{ч}$	4	8	11	18	24	40
Рабочая среда ²⁾	WBD					
	OL ⁴⁾					
Время полного открытия, мс	40	40	300	1000	1500	5000
Время полного закрытия, мс	350	1000	1000	2500	4000	10000
Макс. температура окружающей среды, °C	80 (зависит от типа катушки)					
Рабочая температура, °C ³⁾	EPDM	от - 30 до + 120 (+140°C/4бара для пара низкого давления)				
	FKM	от -0 до + 100 (до (+60°C для воды)				
	NBR	от - 10 до + 90				
Макс. вязкость, cSt	50					

¹⁾ Время быстросдействия указано для воды.

²⁾ W – вода, B – морская вода, D – пар. Кольцевое уплотнение и диафрагма: EPDM.

O – масло, L – воздух. Кольцевое уплотнение: NBR, диафрагма: FKM.

³⁾ Средняя температура 120 °C только с электромагнитной катушкой типа BB, BE.

⁴⁾ Может также использоваться для водных и нейтральных водных растворов, если температура воды не превышает 60 °C.

Нормально закрытые электромагнитные клапаны для нейтральных жидкостей и газов (корпус из латуни)

Таблица 3.1.2.

Присоединение	Уплотнение	K _v , м ³ /ч	Температура среды		Обозначение		Код заказа	Допустимое давление	
			min	max	Тип	Спецификация		min	max
G ½	EPDM ¹⁾	4	-30	+120	EV220B 15 B	G 12E NC000	032U7115	0.3	16
	NBR ²⁾		-10	+90	EV220B 15 B	G 12N NC000	032U7170		16
	FKM ³⁾		0	+100	EV220B 15 B	G 12F NC000	032U7116		10
G ¾	EPDM ¹⁾	8	-30	+120	EV220B 20 B	G 34E NC000	032U7120	0.3	16
	NBR ²⁾		-10	+90	EV220B 20 B	G 34N NC000	032U7171		16
	FKM ³⁾		0	+100	EV220B 20 B	G 34F NC000	032U7121		10
G 1	EPDM ¹⁾	11	-30	+120	EV220B 25 B	G 1E NC000	032U7125	0.3	16
	NBR ²⁾		-10	+90	EV220B 25 B	G 1N NC000	032U7172		16
	FKM ³⁾		0	+100	EV220B 25 B	G 1F NC000	032U7126		10
G 1¼	EPDM ¹⁾	18	-30	+120	EV220B 32 B	G114E NC000	032U7132	0.3	16
	NBR ²⁾		-10	+90	EV220B 32 B	G114N NC000	032U7173		16
	FKM ³⁾		0	+100	EV220B 32 B	G114F NC000	032U7133		10
G 1½	EPDM ¹⁾	24	-30	+120	EV220B 40 B	G112E NC000	032U7140	0.3	16
	NBR ²⁾		-10	+90	EV220B 40 B	G112N NC000	032U7174		16
	FKM ³⁾		0	+100	EV220B 40 B	G112F NC000	032U7141		10
G 2	EPDM ¹⁾	40	-30	+120	EV220B 50 G	G 2E NC000	032U7150	0.3	16
	NBR ²⁾		-10	+90	EV220B 50 G	G 2N NC000	032U7175		16
	FKM ³⁾		0	+100	EV220B 50 G	G 2F NC000	032U7151		10

- 1) EPDM используется для воды и пара (пар с максимальной температурой 140°C и давлением 4 бара);
- 2) NBR используется для воды, масел и воздуха;
- 3) FKM используется для масел, воздуха и слабоагрессивных сред (для в воды с температурой до 60°C);

Нормально открытые электромагнитные клапаны для нейтральных жидкостей и газов (корпус из латуни)

Таблица 3.1.3.

Присоединение	Уплотнение	K _v , м ³ /ч	Температура среды		Обозначение		Код заказа	Допустимое давление	
			min	max	Тип	Спецификация		min	max
G ½	EPDM	4	-30	+120	EV220B 15 B	G 12E NO000	032U7117	0.3	16
	NBR		-10	+90	EV220B 15 B	G 12N NO000	032U7180		16
	FKM		0	+100	EV220B 15 B	G 12F NO000	032U7118		10
G ¾	EPDM	8	-30	+120	EV220B 20 B	G 34E NO000	032U7122	0.3	16
	NBR		-10	+90	EV220B 20 B	G 34N NO000	032U7181		16
	FKM		0	+100	EV220B 20 B	G 34F NO000	032U7123		10
G 1	EPDM	11	-30	+120	EV220B 25 B	G 1E NO000	032U7127	0.3	16
	NBR		-10	+90	EV220B 25 B	G 1N NO000	032U7182		16
	FKM		0	+100	EV220B 25 B	G 1F NO000	032U7128		10
G 1¼	EPDM	18	-30	+120	EV220B 32 B	G114E NO000	032U7134	0.3	16
	NBR		-10	+90	EV220B 32 B	G114N NO000	032U7183		16
	FKM		0	+100	EV220B 32 B	G114F NO000	032U7135		10
G 1½	EPDM	24	-30	+120	EV220B 40 B	G112E NO000	032U7142	0.3	16
	NBR		-10	+90	EV220B 40 B	G112N NO000	032U7184		16
	FKM		0	+100	EV220B 40 B	G112F NO000	032U7143		10
G 2	EPDM	40	-30	+120	EV220B 50 G	G 2E NO000	032U7152	0.3	16
	NBR		-10	+90	EV220B 50 G	G 2N NO000	032U7185		16
	FKM		0	+100	EV220B 50 G	G 2F NO000	032U7153		10

Нормально закрытые электромагнитные клапаны для слабоагрессивных жидкостей и газов (корпус из латуни с защитой от вымывания цинка)

Таблица 3.1.4.

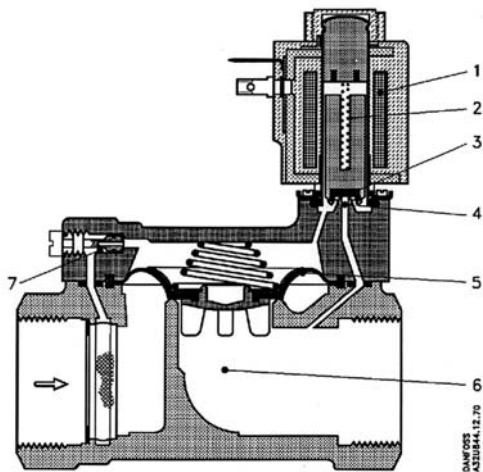
Присоединение	Уплотнение	K _v , м ³ /ч	Температура среды		Обозначение		Код заказа	Допустимое давление	
			min	max	Тип	Спецификация		min	max
G ½	EPDM	4	-30	+120	EV220B 15 B	G 12E NC000	032U5815	0.3	16
G ¾	EPDM	8	-30	+120	EV220B 20 B	G 34E NC000	032U5820	0.3	16
G 1	EPDM	11	-30	+120	EV220B 25 B	G 1E NC000	032U5825	0.3	16
G 1¼	EPDM	18	-30	+120	EV220B 32 B	G114E NC000	032U5832	0.3	16
G 1½	EPDM	24	-30	+120	EV220B 40 B	G112E NC000	032U5840	0.3	16
G 2	EPDM	40	-30	+120	EV220B 50 G	G 2E NC000	032U5850	0.3	16

Нормально закрытые электромагнитные клапаны для агрессивных жидкостей и газов
(корпус из нержавеющей стали)

Таблица 3.1.5.

Присоединение	Уплотнение	K _v , м ³ /ч	Температура среды		Обозначение		Код заказа	Допустимое давление	
			min	max	Тип	Спецификация		min	max
G ½	EPDM	4	-30	+120	EV220B 15 SS	G 12E NO000	032U8500	0,3	16
	FKM		0	+100	EV220B 15 SS	G 12F NO000			032U8506
G ¾	EPDM	8	-30	+120	EV220B 20 SS	G 34E NO000	032U8501	0,3	16
	FKM		0	+100	EV220B 20 SS	G 34F NO000			032U8507
G 1	EPDM	11	-30	+120	EV220B 25 SS	G 1E NO000	032U8502	0,3	16
	FKM		0	+100	EV220B 25 SS	G 1F NO000			032U8508
G 1¼	EPDM	18	-30	+120	EV220B 32 SS	G114E NO000	032U8503	0,3	16
	FKM		0	+100	EV220B 32 SS	G114F NO000			032U8509
G 1½	EPDM	24	-30	+120	EV220B 40 SS	G112E NO000	032U8504	0,3	16
	FKM		0	+100	EV220B 40 SS	G112F NO000			032U8510
G 2	EPDM	40	-30	+120	EV220B 50 SS	G 2E NO000	032U8505	0,3	16
	FKM		0	+100	EV220B 50 SS	G 2F NO000			032U8511

3.2 Устройство электромагнитного клапана

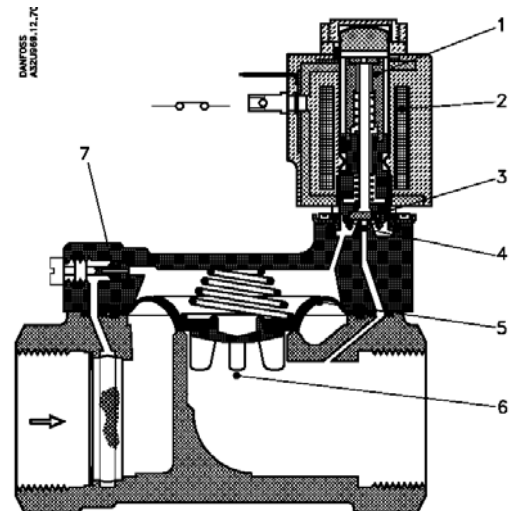


Нормально закрытый электромагнитный клапан:

- 1 – катушка;
- 2 – пружина якоря;
- 3 – тарелка клапана;
- 4 – регулирующие отверстие;
- 5 – диафрагма;
- 6 – главное отверстие;
- 7 – выравнивающее отверстие.

Нормально открытый электромагнитный клапан:

- 1 – якорь;
- 2 – катушка;
- 3 – тарелка клапана;
- 4 – регулирующие отверстие;
- 5 – диафрагма;
- 6 – главное отверстие;
- 7 – выравнивающее отверстие.



Материалы деталей

Таблица 3.2.1.

Корпус клапана	EV220B 50G	бронза
	EV220B 15B – 40B	латунь/ латунь с защитой от вымывания цинка
	EV220B 15B – 40SS	Нержавеющая сталь
Якорь / стопорная трубка		нержавеющая сталь
Трубка якоря		нержавеющая сталь
Кольцевое уплотнение		EPDM, NBR или FKM
Тарелка клапана		EPDM, NBR или FKM
Пружина		нержавеющая сталь
Диафрагма		EPDM, NBR или FKM

3.3 Принцип действия электромагнитного клапана

Нормально закрытый электромагнитный клапан

Напряжение на катушку не подается (закрыто):

Когда нет напряжения на катушке, тарелка клапана 3 прижата пружиной 2 и перекрывает отверстие 4. Давление на диафрагме 5 создается через отверстие 7. Диафрагма закрывает главное отверстие 6, как только давление создаваемое на диафрагме равно давлению на входе. Клапан будет закрыт, пока нет напряжения на катушке.

Напряжение на катушку подается (открыто):

Когда есть напряжение на катушке 1 отверстие 4 открыто. Так как отверстие 4 больше уравнивающего отверстия 7, то давление на диафрагме 5 уменьшается. Диафрагма открывает главное отверстие 6. Клапан будет открыт, пока есть напряжение на катушке.

Нормально открытый электромагнитный клапан

Напряжение на катушку не подается (открыто):

Когда нет напряжения на катушке 2, пилотное отверстие 4 открыто и, т.к. оно больше выравнивающего отверстия 7, давление на диафрагме 5 падает и главное отверстие открывается. Клапан будет открыт, пока есть минимально допустимый перепад давления на клапане или пока не подается напряжение на катушку.

Напряжение на катушку подается (закрыто):

Когда есть напряжение на катушке 2, тарелка клапана перекрывает пилотное отверстие и давление на диафрагме 5 возрастает в результате воздействия среды через выравнивающее отверстие 7. В результате диафрагма перекрывает главное отверстие как только давление на диафрагме становится равным давлению во входном отверстии. Клапан будет закрыт, пока есть напряжение на катушке.

4. Электромагнитные катушки типов ВВ. Номенклатура и технические характеристики

Технические характеристики электромагнитных катушек типа ВВ¹⁾.

Таблица 4.1.

Потребляемая мощность при включении (перем ток), ВА	44
Потребляемая мощность (перем ток), ВА	21
Класс изоляции	класс Н по IEC 85
Соединение	клеммная коробка или вывод трех присоединительных проводов
Класс защиты	IP 65
Макс. температура окружающей среды, °С	80

¹⁾ Заказываются и поставляются отдельно.

Номенклатура катушек типа ВВ.

Таблица 4.2.1.

Мощность	Тип	Напряжение питания	Код заказа
10 W ac	ВВ024А	24 V, 50 Hz	042N7408
	ВВ115А	115 V, 50 Hz	042N7412
	ВВ230А	220-230 V, 50 Hz	042N7401
	ВВ240А	240 V, 50 Hz	042N7402
	ВВ380А	380-400 V, 50 Hz	042N7404
	ВВ024В	24 V, 60 Hz	042N7415
	ВВ110С	110 V, 50/60 Hz	042N7430
	ВВ230С	220-230 V, 50/60 Hz	042N7432
18 W dc	ВВ012D	12 V	042N7456
	ВВ024D	24 V	042N7457

5. Правила монтажа, наладки и эксплуатации

При монтаже клапана направление стрелки на его корпусе должно совпадать с направлением движения среды по трубопроводу.

Ревизию внутренних частей клапана следует производить, как правило, при опорожненной системе.

При обнаружении течи через резьбовое соединение необходимо подтянуть установочную гайку.

В других случаях нарушения работы регулирующего клапана обращаться в сервисный отдел ЗАО "Данфосс".

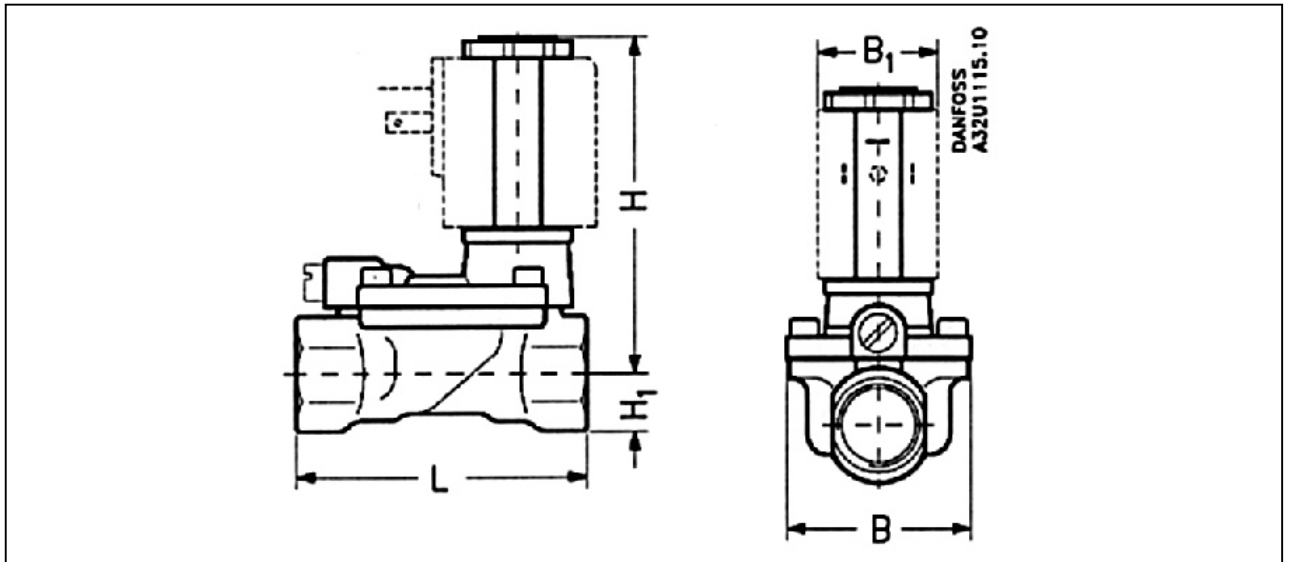


Рис. 3. Габаритные и присоединительные размеры соленоидного клапана.

Тип	L, мм	B, мм	B ₁ , мм	H ₁ , мм	H, мм	Масса без катушки, кг
EV220B 15B	80	52,5	46	15	94	0,8
EV220B 20B	90	58	46	18	98	1,0
EV220B 25B	109	70	46	22	108	1,4
EV220B 32B	120	82	46	27	115	2,0
EV220B 40B	130	95	46	32	124	3,2
EV220B 50G	162	113	46	37	130	4,3

6. Комплектность

В комплект поставки входит:

1. Соленоидный клапан
 - клапан;
 - упаковочная коробка;
 - инструкция.
2. Электромагнитная катушка (заказывается отдельно)
 - катушка;
 - упаковочная коробка;
 - инструкция.

7. Меры безопасности

В целях предотвращения отложений и коррозии клапаны следует применять в системах, где теплоноситель отвечает требованиям "Правил технической эксплуатации электрических станций и сетей" Министерства Энергетики и Электрификации.

Для защиты клапанов от засорения рекомендуются устанавливать на входе теплоносителя в трубопроводную систему отопления сетчатый фильтр с размером ячейки сетки не более 0,5 мм.

8. Транспортировка и хранение

Транспортировка и хранение соленоидных клапанов EV220B осуществляется в соответствии с требованиями ГОСТ 12.2.063 – 81, ГОСТ 12.2.007 – 75, ГОСТ 12893 - 83.

9. Сертификация

Электромагнитные клапаны типа EV220B сертифицированы ГОССТАНДАРТОМ России в системе сертификации ГОСТ Р. Имеется сертификат соответствия, а также санитарно-эпидемиологическое заключение ЦГСЭН.

10. Утилизация

Утилизация изделия производится в соответствии с установленным на предприятии порядком (переплавка, захоронение, перепродажа), составленным в соответствии с Законами РФ №96-ФЗ "Об охране атмосферного воздуха, №89-ФЗ "Об отходах производства и потребления", №52-ФЗ "Об санитарно-эпидемиологическом благополучии населения", а также другими российскими и региональными нормами, актами, правилами, распоряжениями и пр., принятыми во исполнение указанных законов.

11. Гарантийные обязательства

Изготовитель - поставщик гарантирует соответствие соленоидных клапанов EV220B техническим требованиям при соблюдении потребителем условий транспортировки, хранения и эксплуатации.

Гарантийный срок эксплуатации и хранения клапанов - 12 месяцев со дня отгрузки со склада предприятия - изготовителя или продавца.