

## Лист даних

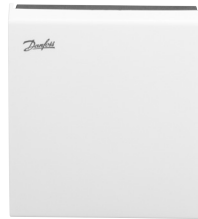
## Засоби регулювання підігріву підлоги з дротовим підключенням

### Кімнатні термостати FH-WT/-WP/-WS, 24 В~

## Область применения



FH-WT, FH-WS



FH-WP

Електронні кімнатні термостати FH-WT/-WP/-WS застосовуються для регулювання температури в окремій кімнаті, головним чином у гідравлічних системах підігріву підлоги.

В усіх термостатах передбачене просте обмеження діапазону установок, а також тепловий зворотній зв'язок для підвищення точності.

Світлодіодні індикатори на передній панелі позначають потребу в обігріві.

- FH-WT – стандартний кімнатний термостат
- FH-WS – термостат із ручною настройкою зниження температури у нічний період та додатковою можливістю підключення датчика температури підлоги. Якщо підключено датчик температури підлоги, вибір значень мінімального або максимального обігріву здійснюється за допомогою перемикача відповідно до типу підлоги, тобто максимальне значення для дерев'яної підлоги або мінімальне – для підлоги, вкритою плиткою.
- Термостат FH-WP є захищеною від втручання моделлю FH-WS, яка використовується в громадських місцях, наприклад, у школах.


## Замовлення

Виріб	Тип	Модель	Діапазон темп.	Код
Кімнатний термостат	FH-WT	Стандарт	6–30 °C	<b>088H0022</b>
Кімнатний термостат	FH-WP	Для використання у громадських місцях	6–30 °C	<b>088H0023</b>
Кімнатний термостат	FH-WS	З додатковими можливостями	6–30 °C	<b>088H0024</b>

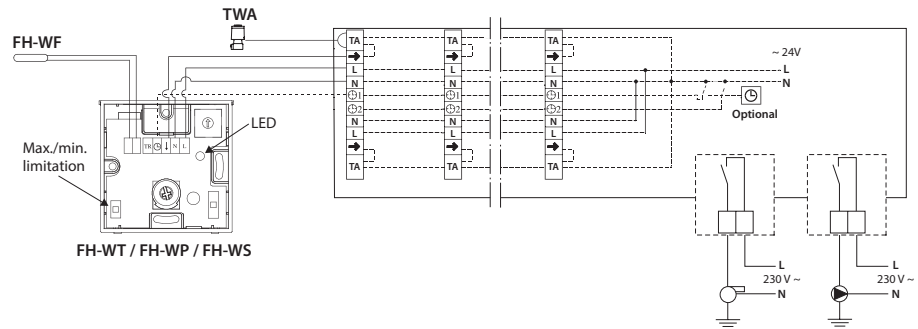
## Аксессуары

Виріб	Тип	Код
Датчик температури підлоги (NTC, 30 kΩ, 20 °C, кабель 3 м)	FH-WF	<b>088H0025</b>

## Технічні характеристики

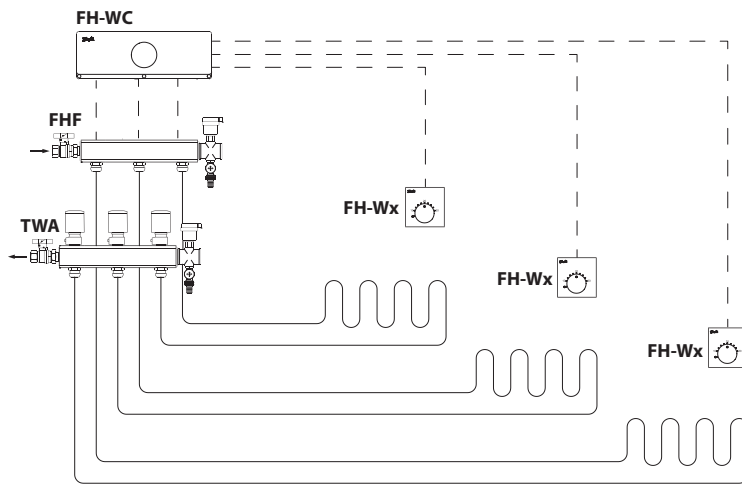
Живлення	24 В~, 50/60 Гц
Гістерезіс	0,5 К
Діапазон температур	6–30 °C
Температура захисту від замерзання	Мін. 4 °C
Температура оточуючого середовища	0–50 °C
Температура транспортування	-20–60 °C
Корпус	IP 20
Клас ErP	
Вага	100 г

### Схема підключення

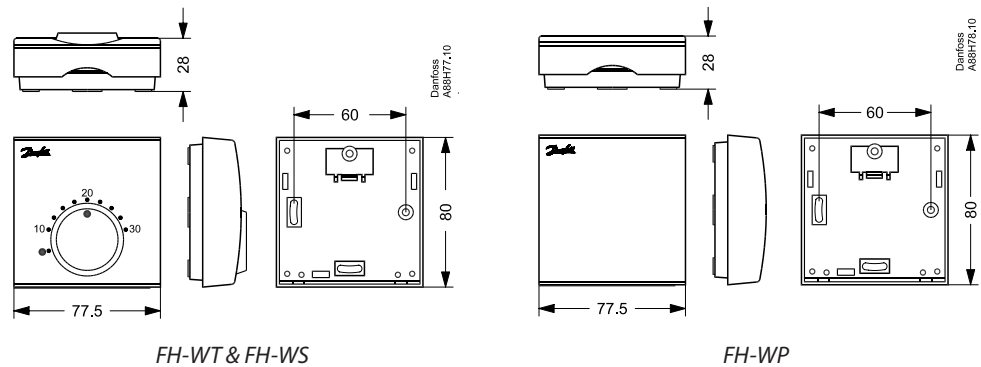


Підключення FH-WT/-WP/-WS до комутаційної коробки FH-WC 24 V (додаткову інформацію див. у проспекті відповідного виробу).

### Схема розміщення системи



### Розміри



### Данфосс Т.о.в.

04136, Київ-136, а/с 62  
вул. Північно-Сирецька, 3  
Тел.: (044) 434-9544, 434-8832  
Факс: (044) 434-9533  
Ел. пошта: ua\_heating@danfoss.com

Компанія Danfoss не може прийняти на себе відповідальність за можливі помилки в каталогах, проспектах та інших друкованих матеріалах. Компанія Danfoss зберігає за собою право без повідомлення вносити зміни в свої вироби. Це стосується також до вже замовлених виробів, при умові, що такі зміни не потягнуть за собою необхідні зміни у вже погоджених специфікаціях. Усі товарні знаки в цьому матеріалі є власністю відповідних компаній. Danfoss та логотип Danfoss є товарними знаками компанії Danfoss A/S. Усі права захищені.