



Installation Guide

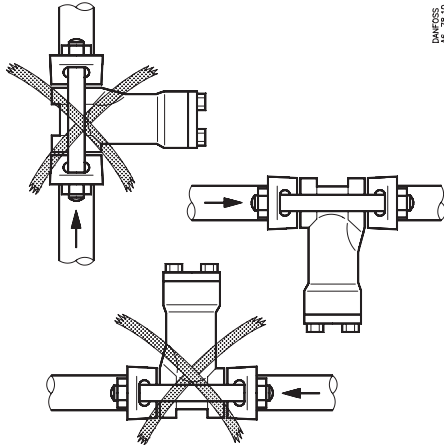
Strainer

FA 15, 20, 25

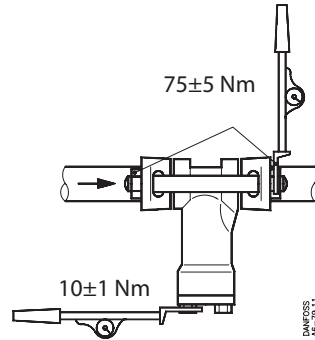
006R9500

Tilladeligt drifttryk / Max. working pressure /
Zulässiger Betriebsüberdruck / Pression de service max.: PB / MWP = 28 bar / 400 psig

006R9500



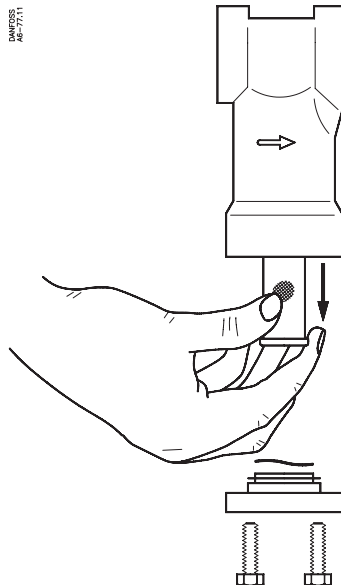
DANFOSS
A6-7610



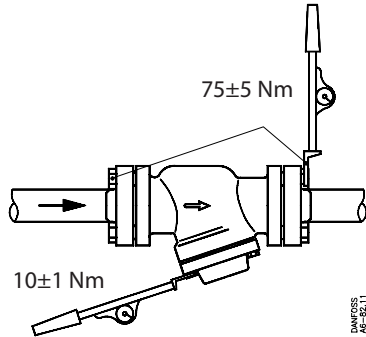
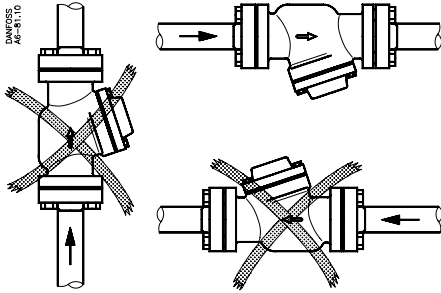
DANFOSS
A6-7611

FA 15, 20

DANFOSS
A6-7121



Tilladeligt driftryk / Max. working pressure /
 Zulässiger Betriebsüberdruck / Pression de service max.: PB / MWP = 28 bar / 400 psig



FA 25

