

Техническое описание

Гибкая вставка ZKB, резиновая, фланцевая

Описание и область применения



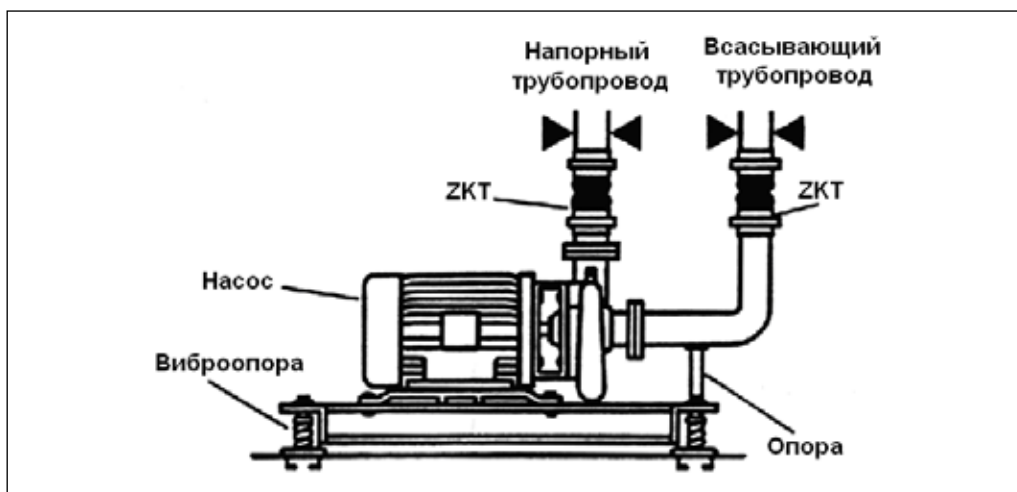
Гибкие вставки ZKB применяются в системах водо- и теплоснабжения, а также в промышленности и служат для предотвращения передачи механических вибраций по трубопроводным системам (например, от насосного оборудования и вентиляционных установок) и для уменьшения шумов.

В силу особенностей своей конструкции гибкие резиновые вставки представляют собой препятствие для протекания электрических токов по трубопроводу, а также могут в некоторой степени компенсировать термомеханические нагрузки и температурные удлинения в трубопроводе.

Основные характеристики:

- условный проход:
 $D_y = 32-600$ мм;
- условное и максимальное рабочее давление:
 P_y 16 бар для D_y 32–150,
 P_y 10 бар или P_y 16 для D_y 200–300,
 P_y 8 бар для D_y 350–600 ;
- температура среды:
 $T = -20 \dots +95$ °C;
- присоединение к трубопроводу:
фланцевое

Пример применения



Номенклатура и коды для оформления заказа

Гибкая вставка ZKB

Условный проход D_y , мм	Кодовый номер	Условное давление P_y , бар	Макс. температура перемещаемой среды, °C	Размеры*, мм				Кол-во отверстий во фланце
				L	D	D_1	$d_{отв.}$	
32*	149B5141C	16	95	95	140	100	19	4
40*	149B5142C			95	150	110	19	4
50*	149B5143C			105	165	125	19	4
65*	149B5144C			115	185	145	19	4
80*	149B5145C			130	200	160	19	8
100*	149B5146C			135	220	180	19	8
125*	149B5147C			170	250	210	19	8
150*	149B5148C			180	285	240	23	8

* Размеры фланцев для гибких вставок $D_y = 32-600$ мм соответствуют $P_y = 10$ бар.

** Гибкие вставки $D_y = 200-600$ мм с фланцами на $P_y = 16$ бар поставляются по спецзаказу.

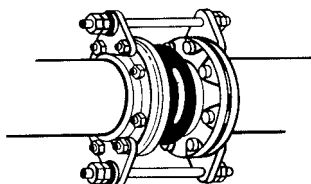
Номенклатура и коды для оформления заказа
(продолжение)

Гибкая вставка ZKB

Условный проход D _y , мм	Кодовый номер	Условное давление P _y , бар	Макс. температура перемещаемой среды, °C	Размеры*, мм				Кол-во отверстий во фланце
				L	D	D ₁	d _{отв.}	
200*	149B5149C	10	95	205	340	295	23	8
250*	149B5150C			240	395	350	23	12
300*	149B5151C			260	445	400	23	12
350*	149B5152C	8		265	505	460	23	16
400*	149B5153C			265	565	515	28	16
450*	149B5154C			265	615	565	28	20
500*	149B5155C			265	670	620	28	20
600*	149B5156C			254	780	725	31	20
200**	149B008285			16	205	340	295	23
250**	149B008287	240			405	355	28	12
300**	149B008291	260			460	410	28	12
350**	149B008294	8		265	520	470	28	16
400**	149B008301			265	580	525	31	16
450**	149B008305			265	640	585	31	20
500**	149B008312			265	715	650	34	20
600**	149B008314			254	840	770	37	20

* Размеры фланцев для гибких вставок D_y = 32–600 мм соответствуют P_y = 10 бар.

** Гибкие вставки D_y = 200–600 мм с фланцами на P_y = 16 бар поставляются по спецзаказу.


Комплект контрольных стержней для ZKB

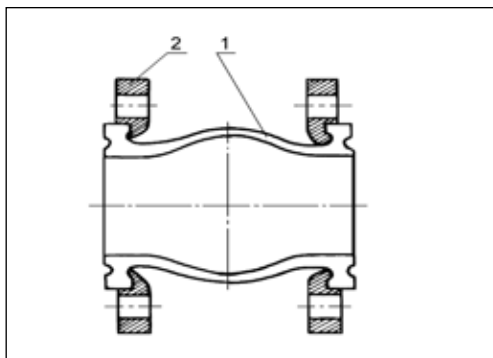
Условный проход D _y , мм	Кодовый номер
32*	149B5436
40*	149B5437
50*	149B5438
65*	149B5439
80*	149B5440
100*	149B5441
125*	149B5442
150*	149B5443
200*	149B5444
250*	149B5445
300*	149B5446
350*	149B5447
400*	149B5448
450*	149B5449
500*	149B5450
600*	149B5451
200**	149B008940
250**	149B008941
300**	149B008942
350**	149B008943
400**	149B008944
450**	149B008945
500**	149B008947
600**	149B008948

* Размеры фланцев для гибких вставок D_y = 32–600 мм соответствуют P_y = 10 бар.

** Гибкие вставки D_y = 200–600 мм с фланцами на P_y = 16 бар поставляются по спецзаказу.

Техническое описание Гибкая вставка ZKB, резиновая, фланцевая

Устройство и материалы

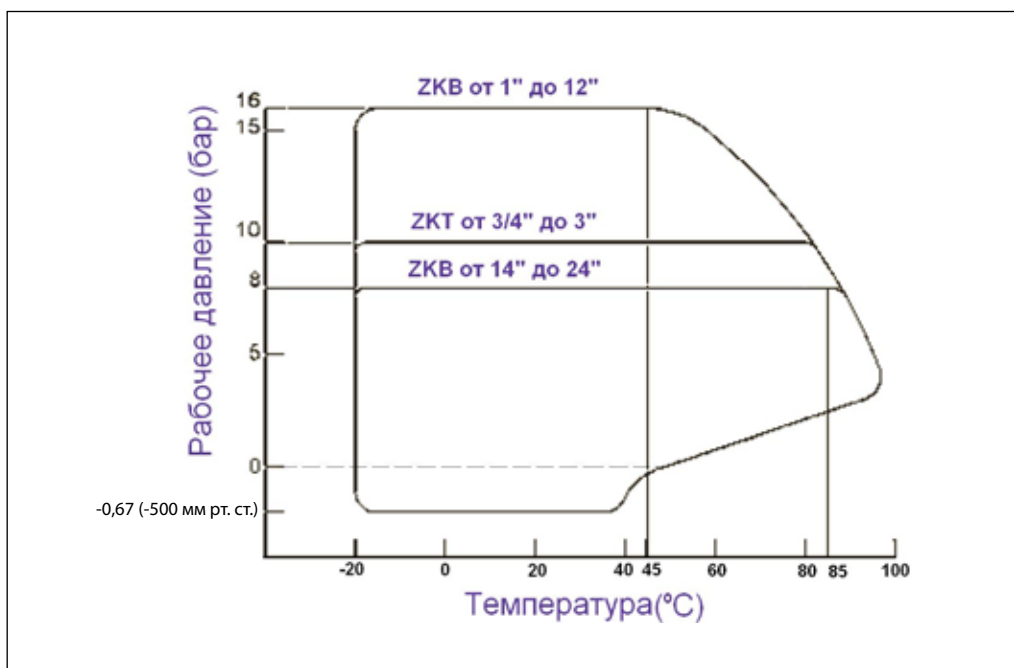


№	Деталь	Материалы
1	Гибкий элемент	армированная EPDM резина
2	Фланец	оцинкованная сталь

Выбор резиновой вставки

Как правило, диаметр вставки подбирается по конструктивному принципу, т.е., если диаметр трубопровода выбран в соответствии с рекомендуемыми нормами скоростей и расходов в трубе, то принимаем диаметр вставки равным диаметру трубы.

Необходимо убедиться, что рабочие температуры и давления находятся в пределах рабочей зоны, представленной ниже для гибких вставок различных типов и диаметров.



Монтаж

Вставки могут монтироваться в любом пространственном положении. Места установки вставок должны выбираться в зависимости от условий эксплуатации системы трубопроводов (пространственного расположения, величины амплитуды перемещений и др.) и максимально допустимых деформаций вставок, приводимых в таблице ниже. При монтаже вставки должно быть предусмотрено устройство опор под трубопровод в непосредственной близости от вставки. Максимальное расстояние между вставкой и опорами не должно превышать трех диаметров трубопровода. При монтаже вставки не допускается скручивание гибкого элемента. Предварительное сжатие не должно

превышать 5 мм. Соосность двух концов трубопровода должна находиться в пределах 3 мм.

Убедиться, что поверхности фланцев, контактирующие с поверхностями гибкой вставки, тщательно очищены и не имеют острых кромок, которые могли бы повредить сопрягаемые поверхности гибких вставок. Болты фланцевых соединений должны устанавливаться головками в сторону вставки для предотвращения повреждения гибкого элемента.

Фирма производитель рекомендует использовать фланцы воротниковые (приварные встык) ГОСТ 12821-80 (исполнение 1) возможно использование фланцев, соответствующих стандартам EN1092-1, EN1092-2 (типы 11, 21, 34). Не допускается

Монтаж
(продолжение)

использование фланцевых прокладок, т.к. это снизит фиксацию гибкого элемента, и он может быть вырван из межфланцевого крепления с ростом давления в трубопроводе. Комплект контрольных стержней для ZKB

требуется устанавливать, если есть риск, что деформации по какой-либо причине (старт насоса, температурные расширения и т.п.) без них могут превысить предельные значения, указанные в таблице ниже.

Допустимая деформация ZKB

Условный проход D _y , мм	Длина L, мм	Допустимая деформация*				Масса, кг
		сжатие, мм	растяже- ние, мм	линейное смещение осей, мм	угловое смеще- ние осей, град.	
32	95	8	4	8	15	3
40	95	8	4	8	15	3,5
50	105	8	5	8	15	3,9
65	115	12	6	10	15	5,5
80	130	12	6	10	15	6,5
100	135	18	10	12	15	7
125	170	18	10	12	15	11
150	180	18	10	12	15	14
200	205	25	14	22	15	20,9
250	240	25	14	22	15	25
300	260	25	14	22	15	38,2
350	265	25	16	22	15	50
400	265	25	16	22	15	60
450	265	25	16	22	15	70
500	265	25	16	22	15	88,6
600	254	25	16	22	15	95

* Не допускается установка с более, чем одним видом деформации (Либо А, либо В, либо С, либо D).

Стержни обязательны к установке, если значения возможных рабочих давлений могут превысить указанные в таблице ниже.

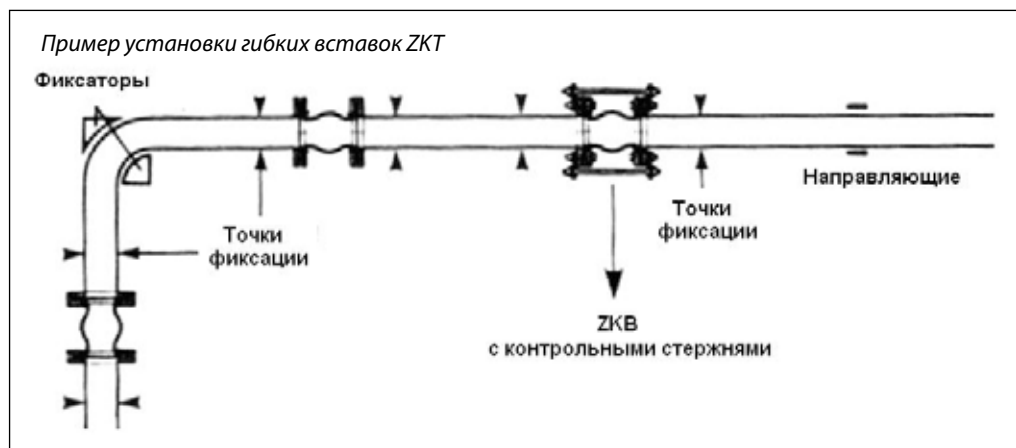
Таблица значений давлений, при превышении которых обязательна установка контрольных стержней

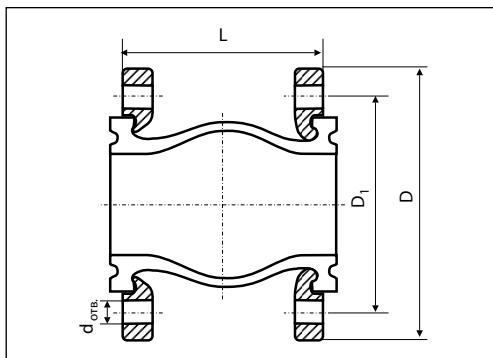
Условный проход, D _y	Давление, бар
от 25 до 100	10,3
от 125 до 250	9,3
от 300 до 350	6,2
от 400 до 600	3,1

Таким образом, если по техническим условиям рабочее или испытательное давление может превысить типичное для инженерных систем значение 10 бар, то необходимо оснащать контрольными стержнями все гибкие вставки размером более D_y 100.

При производстве сварочных работ вблизи вставок, последние должны быть демонтированы или надежно защищены от воздействия высоких температур и попадания на гибкий элемент брызг расплавленного металла.

При монтаже системы трубопроводов не допускается нанесение лакокрасочных, теплоизоляционных, шумопоглощающих и других покрытий.

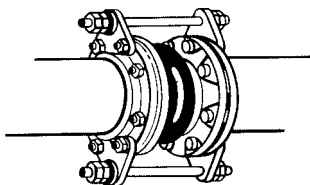


Габаритные и присоединительные размеры


Условный проход D _у , мм	Габаритные размеры для кодов с фланцами P _у 10, мм				
	L	D	D1	d _{отв.}	Количество отв.
32	95	140	100	19	4
40	95	150	110	19	4
50	105	165	125	19	4
65	115	185	145	19	4
80	130	200	160	19	8
100	135	220	180	19	8
125	170	250	210	23	8
150	180	285	240	23	8
200	205	340	295	23	8
250	240	395	350	23	12
300	260	445	400	23	12
350	265	505	460	23	16
400	265	565	515	28	16
450	265	615	565	28	20
500	265	670	620	28	20
600	254	780	725	31	20

Условный проход D _у , мм	Габаритные размеры для кодов с фланцами P _у 16, мм				
	L	D	D1	d _{отв.}	Количество отв.
200	205	340	295	23	12
250	240	405	355	28	12
300	260	460	410	28	12
350	265	520	470	28	16
400	265	580	525	31	16
450	265	640	585	31	20
500	265	715	650	34	20
600	254	840	770	37	20

Гибкая вставка ZKB с контрольными стержнями



Комплект контрольных стержней для ZKB
(2 или 4 стержня, фасонные детали, гайки, шайбы, прокладки)

Условный проход D _у , мм	Размеры и количество шпилек	
	Длина, мм	Количество
32	240	2
40	240	2
50	295	2
65	295	2
80	320	2
100	320	2
125	340	2
150	370	2
200	410	4
250	480	4
300	480	4
350	480	4
400	500	4
450	500	4
500	500	4
600	500	4