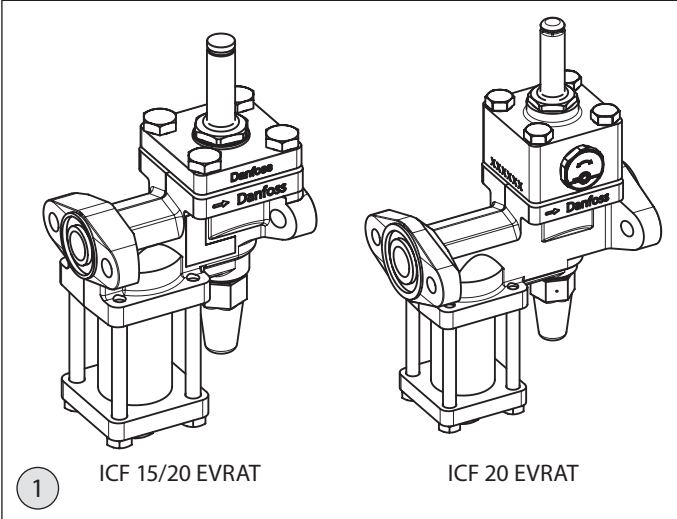


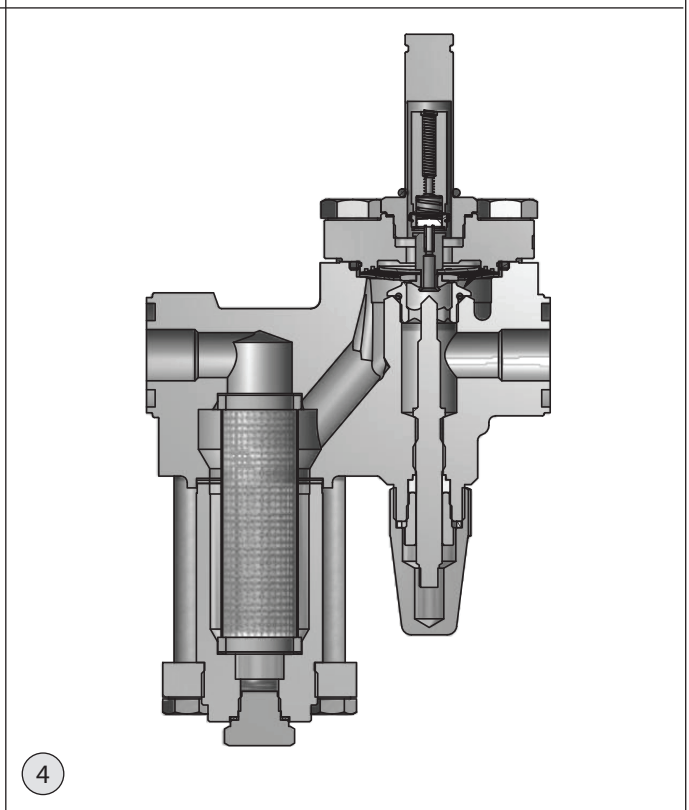
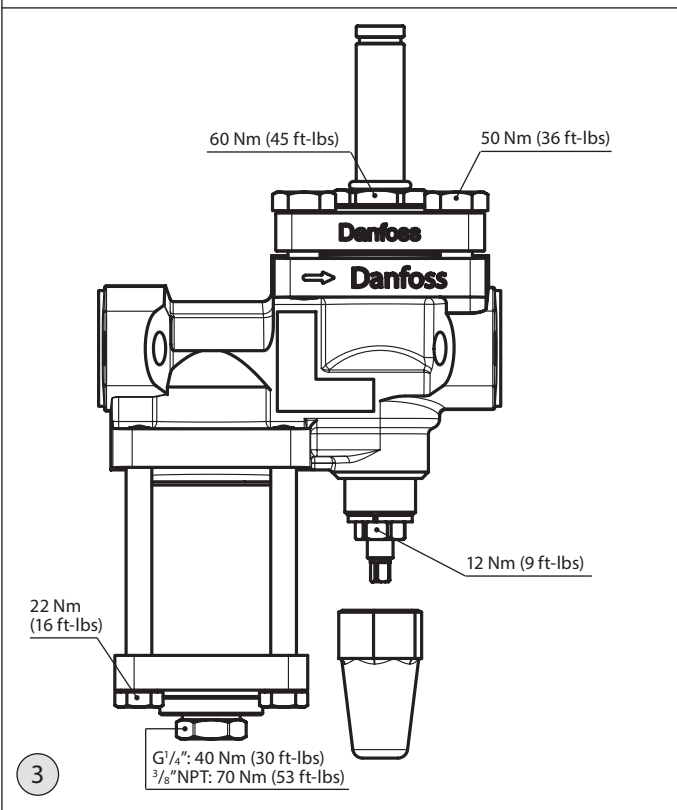
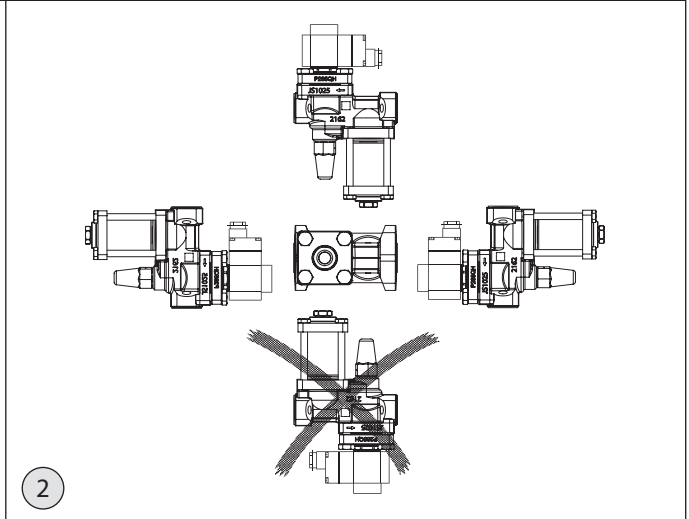
Installation Guide

FA + Solenoid valve ICF 15/20 EVRAT

027R9967



027R9967

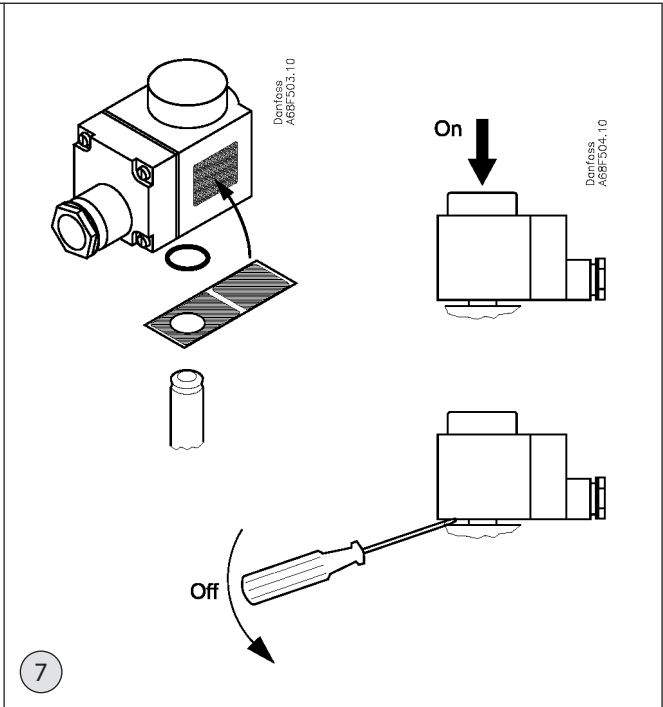
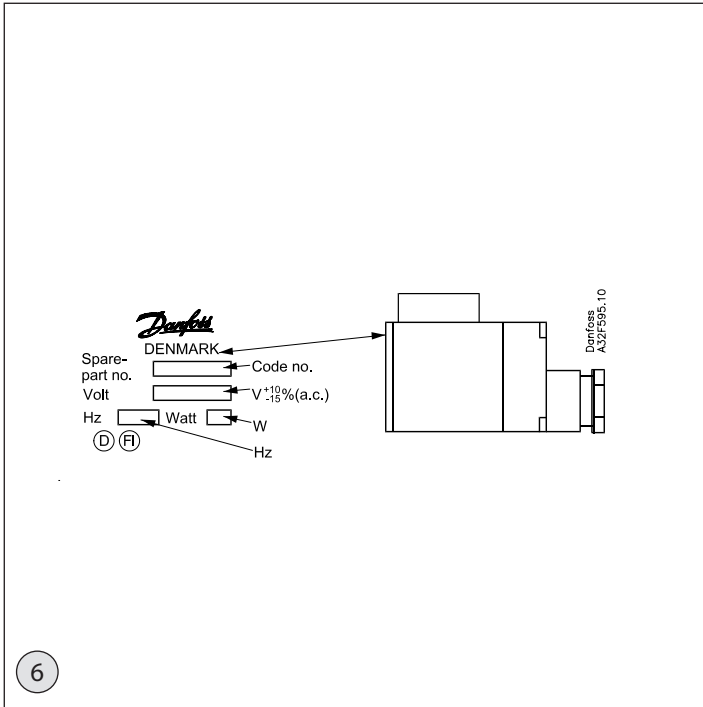


Manual stem B / Manueller Schaft B / Tige manuelle B / Vástago manual B / Base manual B / 手动杆 B

Max. 8 Nm (5.9 ft lbs) at stop. Automatic mode (ICFE ON/OFF by coil)
 Max. 8 Nm (5,9 ft lbs) bis zum Anschlag. Automatikbetrieb (ICFE AN/AUS durch Spule)
 Max. 8 Nm (5,9 lb ft) en butée. Mode automatique (Fonction ICFE ON/OFF a l'aide d'une bobine)
 Máx. 8 N·m (5,9 lb-ft) en parada. Modo automático (función ON/OFF del módulo ICFE mediante bobina)
 Máx. 8 Nm (5,9 lbs/ft) na parada. Modo automático (ICFE ON/OFF (liga/desliga) por bobina)
 以不超过 8 Nm (5.9 ft lbs) 的扭矩转动，直到阀杆无法继续转动后，阀门处于自动模式（通过线圈控制 ICFE 的开关）。

Max. 2.5 Nm (1.8 ft lbs) at stop. Manual mode (ICFE forced open)
 Max. 2.5 Nm (1,8 ft lbs) bis zum Anschlag. Handbetrieb (ICFE zwangsweise geöffnet)
 Max. 2.5 Nm (1,8 lb ft) en butée. Mode manuel (ICFE forcée en position ouverte)
 Máx. 2.5 N·m (1,8 lb-ft) en parada. Modo manual (apertura forzada del módulo ICFE)
 Máx. 2.5 Nm (1,8 lbs/ft) na parada. Modo Manual (Abertura forçada da ICFE)
 以不超过 2.5 Nm (1.8 ft lbs) 的扭矩转动，直到阀杆无法继续转动后，阀门处于手动模式（ICFE 被强制打开）。

5



ENGLISH

Refrigerants

Applicable to HCFC, HFC and R717 (Ammonia). Flammable hydrocarbons are not recommended. The valve is only recommended for use in closed circuits. For further information please contact Danfoss.

Temperature range

-40/105°C (-40/+221°F)

Pressure range

The valves are designed for a max. working pressure of 42 bar g (609 psi g).

Installation

The valve can be installed in all orientations except with coil pointing downwards (see fig. 2)

The valve must be installed with the arrow in the direction of the flow. The top cover can be rotated 4 X 90° in relation to the valve body.

The valve is fitted with a spindle for manual opening for ICFE module (see fig 5) and an integrated manual opener in ICFE 20H module.

The valve is designed to withstand a high internal pressure. However, the piping system should be designed to avoid liquid traps and reduce the risk of hydraulic pressure caused by thermal expansion. It must be ensured that the valve is protected from pressure transients like "liquid hammer" in the system.



The internal surfaces of the enclosed ICF EVRAT valve have been applied with an anti-corrosion treatment.

In order to maintain the effectiveness of this anti-corrosion treatment, it is important to ensure that the valve is kept sealed just prior to the installation.

In the event that the function modules are to be left disassembled for any length of time, please ensure that the function modules are further protected by placing in a polyethylene bag or by applying a rust protection agent (e.g. refrigeration oil or BRANOROL) on the surfaces.

Assembly of valve flanges

- Make sure that piping into which a valve/flange is installed is properly supported and aligned square and plumb to the joining sections.
- Ensure that the finalized valve assembly is free of any stresses from external loads.
- Make certain that the mating surfaces of gasketed joints are free of rust and are in good condition.
- Use only new gaskets manufactured by Danfoss.
- Make sure that the bolts are adequately tightened in an alternating pattern.
- Use only original Danfoss stainless steel bolts provided with the valve. Stainless steel bolts offer corrosion protection and they ensure safe operation across the design operating range of the valve when installed properly.

Note:

Stainless steel bolts have a slightly lower yield strength compared to carbon steel bolts. Be careful not to over-tighten the bolts.

- Ensure that flanges / valves are properly pressure tested, leak tested, evacuated before charging with refrigerant in accordance with ANSI /IIAR 5, EN378-2 or ISO 5149-2.

ICF EVRAT valves must not be mounted in systems where the outlet side of the valve is open to atmosphere. The outlet side of the valve must always be connected to the system or properly capped off, for example with a welded-on end plate.

Tightening (fig. 3)

Tighten the top cover and other threaded parts with a torque wrench, to the values indicated in fig. 3.

Colours and identification

The ICF EVRAT valves are Zinc-Chromated from factory. If further corrosion protection is required, the valves can be painted. Precise identification of the valve is made via the ID plate on the top cover. Protection of the ID plate when painting the valve is recommended.

The solenoid valve requires a coil of at least 10 W a.c. or 20 W d.c.

All coil data can be found on the coil ID plate (see fig. 6).

Fitting and dismantling of the coil on the armature tube is done by hand and a flat screwdriver respectively (see fig. 7).

Maintenance

Service

The ICF EVRAT valves are easy to dismantle. Do not open the valve while the valve is still under pressure.

Any of the function modules can be easily lifted out by hand.

Upon opening and removal of the function modules:

- Check that the flat gasket/O-ring between the function module and the housing has not been damaged.
- A damaged flat gasket/O-ring must be replaced

Flat gasket is installed under Module 1
O-ring is installed under Module 2

At (re)installation of function modules always tighten with a torque wrench to the values shown in fig 3.

If any of the modules fails it must be replaced. For ordering modules or sparepart kits please see the ICF spare part documentation.

Always carry out this operation when the manual operation device has been in use (see fig 5)

1. Remove the cap (A) and tighten the spindle (B) anticlockwise with 8 Nm (5.9 lb/ft)
2. Remount the cap (A) and tighten it clockwise with 8 Nm (5.9 lb/ft)

Use only original Danfoss parts, including gaskets for replacement. Materials of new parts are certified for the relevant refrigerant. In cases of doubt, please contact Danfoss.

Drawings are only for illustration, not for dimensioning or construction.

Danfoss accepts no responsibility for errors and omissions. Danfoss Industrial Refrigeration reserves the right to make changes to products and specifications without prior notice.

DEUTSCH

Kältemittel

Anwendbar für HFCKW, FKW und R717 (Ammoniak).

Brennbare Kohlenwasserstoffe werden nicht empfohlen.

Das Ventil ist nur für die Verwendung in geschlossenen Kältekreisläufen vorgesehen. Für weitere Informationen wenden Sie sich bitte an Danfoss.

Temperaturbereich

-40/+105 °C (-40/+221 °F)

Druckbereich

Die Ventile eignen sich für einen maximal zulässigen Betriebsüberdruck von 42 bar (g) (609 psig).

Installation

Das Ventil kann in jeder Lage eingebaut werden, außer mit der Spule nach unten (siehe Abb. 2)

Das Ventil ist mit dem Pfeil in Durchflussrichtung einzubauen. Die Kopfdeckel können vier Mal um 90° auf dem Ventilkörper gedreht werden.

Das Ventil ist entweder mit einer Spindel zum manuellen Öffnen des ICFE-Moduls (siehe Abb. 5) oder einem integrierten manuellen Öffner im Modul ICFE 20H ausgestattet.

Das Ventil kann einem hohen internen Druck standhalten. In jedem Fall muss das Leitungssystem so konstruiert werden, dass eingeschlossene Flüssigkeiten vermieden werden und das Risiko von hydraulischem Druck durch Wärmeausdehnungen ausgeschlossen wird. Stellen Sie sicher, dass das Ventil vor Druckspitzen wie „Flüssigkeitsschlägen“ in der Anlage geschützt ist.



Die internen Oberflächen des ICF EVRAT-Ventils wurden mit einem Korrosionsschutz behandelt.

Um den Korrosionsschutz dauerhaft zu erhalten, muss vermieden werden, dass das Ventil über einen längeren Zeitraum geöffnet ist.

Für den Fall, dass die Funktionsmodule für eine längere Zeit demontiert bleiben, stellen Sie bitte sicher, dass sie in einer Polyethylen Tasche verpackt sind oder ein Rostschutzmittel auf die Oberflächen aufgetragen wurde (z. B. Kältemaschinenöl oder BRANOROL).

Montage der Ventilflansche

- Stellen Sie sicher, dass Leitungen, in denen Ventile eingebaut sind, grundsätzlich so befestigt sind, dass keine Spannungen auf den Ventilkörper übertragen werden.
- Stellen Sie sicher, dass die fertige Ventilkonstruktion frei von jeglichen Beanspruchungen von externen Lasten ist.
- Stellen Sie sicher, dass die Passflächen von Dichtflächen frei von Rost und in gutem Zustand sind.
- Verwenden Sie nur neue Originaldichtungen von Danfoss.
- Stellen Sie sicher, dass die Bolzen abwechselnd ordnungsgemäß festgezogen werden.
- Verwenden Sie nur originale Edelstahlbolzen von Danfoss, die mit dem Ventil geliefert werden. Edelstahlbolzen bieten Schutz vor Korrosion und stellen, wenn sie ordnungsgemäß

installiert wurden, einen sicheren Betrieb über den gesamten zul. Betriebsbereich des Ventils sicher.

Hinweis:

- Edelstahlbolzen weisen eine etwas niedrigere Fließfestigkeit im Vergleich zu Kohlenstoffstahlbolzen auf. Achten Sie darauf, dass Sie die Bolzen nicht zu fest anziehen.
- Stellen Sie sicher, dass die Flansche bzw. Ventile ordnungsgemäß einen Drucktest und eine Leckageprüfung durchlaufen haben und vor der Befüllung mit dem Kältemittel gemäß ANSI/IIAR 5, EN 378-2 oder ISO 5149-2 evakuiert wurden.

Die ICF EVRAT-Ventile dürfen nicht in Anlagen verwendet werden, bei denen die Austrittsseite des Ventils nach außen hin offen ist. Die Ventile müssen beiderseits in die Rohrleitung eingebunden sein! Ist der Rohrleitungsabschnitt Teil einer geplanten Erweiterung, muss selbige immer ordnungsgemäß verschlossen sein, z. B. mit einer angeschweißten/gelöteten Endplatte.

Festziehen (Abb. 3)

Ziehen Sie die Ventildeckel und andere mit Gewinde versehene Teile mit einem Drehmomentschlüssel gemäß der Werte, die in Abb. 3 angegeben sind, fest.

Farbanstrich und Kennzeichnung

Die ICF EVRAT-Ventile wurden bei der Fertigung zinkchromatiert. Diese Zinkchromatisierung ist die Basis für einen weiterreichenden Korrosionsschutz. Die präzise Kennzeichnung des Ventils erfolgt über die ID-Platte auf dem Kopfdeckel. Schützen Sie diese ID-Platte während des Ventilanstrichs.

Das Magnetventil erfordert eine Spule von mindestens 10 WAC oder 20 WDC. Alle Spulendaten finden Sie auf der ID-Platte der Spule (siehe Abb. 6). Zur Montage wird die Spule fest auf das Ankerrohr gedrückt bis sie einrastet. Zur Demontage hebeln Sie die Spule leicht mit einem Schraubenzieher oder ähnlichem aus der Sicherungsklammer (siehe Abb. 7).

Instandhaltung

Wartung

Die ICF EVRAT-Ventile sind im Wartungsfall einfach zu demontieren. Das Ventil darf nicht geöffnet werden, wenn es noch unter Druck steht.

Die Funktionsmodule oder sonstige Innenteile können einfach manuell entnommen werden.

Folgende Punkte sind zu überprüfen, nachdem Sie die Funktionsmodule geöffnet und entnommen haben:

- Überprüfen Sie, ob die Flachdichtung/der O-Ring zwischen dem Funktionsmodul und dem Gehäuse nicht beschädigt wurde.
- Beschädigte Flachdichtungen/O-Ringe müssen ausgetauscht werden.

Die Flachdichtung ist unter Modul 1 eingebaut. Der O-Ring ist unter Modul 2 eingebaut.

Ziehen Sie beim Ein- bzw. Ausbau von Funktionsmodulen die Gewinde immer mit einem Drehmomentschlüssel gemäß der Werte, die in Abb. 3. angegeben sind, fest.

Falls Module nicht störungsfrei funktionieren, müssen Sie ausgetauscht werden. Zur Bestellung von Modulen oder Ersatzteilkits benutzen Sie bitte die ICF-Ersatzteildokumentation.

Führen Sie immer folgende Schritte durch, wenn die Handbetätigung in Gebrauch war (siehe Abb. 5):

1. Entfernen Sie die Kappe (A) und ziehen Sie die Spindel (B) gegen den Uhrzeigersinn mit 8 Nm (5,9 lb/ft) fest.
2. Befestigen Sie die Kappe (A) und ziehen Sie sie im Uhrzeigersinn mit 8 Nm (5,9 lb/ft) fest.

Benutzen Sie für den Austausch nur Originalteile von Danfoss, einschließlich Dichtungen. Die Werkstoffe der neuen Teile sind für das entsprechende Kältemittel zertifiziert. Im Zweifelsfall wenden Sie sich bitte an Danfoss.

Die Abbildungen dienen nur zur Veranschaulichung und sollten nicht zur Dimensionierung oder Konstruktion verwendet werden.

Danfoss übernimmt keine Verantwortung für die Vollständigkeit und die Richtigkeit dieser Angaben. Danfoss Industrial Refrigeration behält sich das Recht vor, Änderungen an Produkten und Spezifikationen ohne vorherige Ankündigung vorzunehmen.

FRANÇAIS

Fluides frigorigènes

Applicable à HCFC, HFC et R717 (ammoniac). Les hydrocarbures inflammables ne sont pas recommandés.

La vanne est uniquement recommandée pour une utilisation en circuits fermés. Pour plus d'informations, merci de contacter Danfoss.

Plage de températures

-40/105 °C (-40/+221 °F)

Plage de pressions

Les vannes sont conçues pour une pression max. de service de 42 bar (609 psi g).

Installation

La vanne peut être installée dans tous les sens, sauf en cas où la bobine est orientée vers le bas (voir fig. 2)

La vanne doit être installée avec la flèche orientée dans le sens du flux. Le couvercle supérieur peut être tourné de 4 fois 90° par rapport au corps de vanne.

La vanne est dotée d'une tige d'ouverture manuelle sur le module ICFE (voir fig. 5) et d'un dispositif manuel intégré sur le module ICFE 20H.

La vanne est conçue pour résister à une pression interne élevée. Toutefois, le système de tuyauterie doit être conçu pour éviter les pièges de liquide et réduire le risque de pression hydraulique causée par la dilatation thermique. Veillez à ce que la vanne soit protégée des variations de pression au sein du circuit comme les « coups de bélier ».



Les surfaces internes de la vanne ICF EVRAT ont fait l'objet d'un traitement contre la corrosion.

Pour préserver l'efficacité de ce traitement, il est important de veiller à ce que la vanne reste non démontée jusqu'à l'installation.

Si les modules opérationnels doivent rester démontés, pour quelque durée que ce soit, veillez à les protéger en les plaçant dans un sachet plastique ou en leurs appliquant un agent de protection contre la rouille (par exemple, de l'huile de réfrigération ou du BRANOROL).

Assemblage des brides de vanne

- Assurez-vous que la tuyauterie sur laquelle une vanne/bride est installée est correctement soutenue et d'équerre par rapport aux sections de raccord.
- Assurez-vous que l'assemblage final de la vanne est libre de toute contrainte de charges externes.
- Assurez-vous que les surfaces de contact des joints d'étanchéité sont exempts de saletés et en bon état.
- Utilisez exclusivement des joints neufs fabriqués par Danfoss.
- Assurez-vous que les boulons sont correctement serrés en croix.
- Utilisez exclusivement les boulons en acier inoxydable d'origine Danfoss fournis avec la vanne. Les boulons en acier inoxydable offrent une protection contre la corrosion et assurent un fonctionnement sûr dans la plage de fonctionnement prévue de la vanne lorsqu'elle est correctement installée.

Remarque :

Les boulons en acier inoxydable présentent une limite d'élasticité légèrement inférieure par rapport aux boulons en acier au carbone. Veillez à ne pas trop serrer les boulons.

- Assurez-vous que les brides / vannes subissent correctement les tests de pression et d'étanchéité et soit purgées avant le chargement du fluide frigorigène conformément à ANSI /IAR 5, EN378-2 ou ISO 5149-2.

Ces vannes ICF EVRAT ne doivent en aucun cas être montées dans des circuits où la sortie de la vanne serait mise à l'atmosphère. La sortie de la vanne doit systématiquement être raccordée au circuit ou obturée comme il se doit, par exemple à l'aide d'un embout soudé.

Serrage (fig. 3)

Serrer le couvercle supérieur avec une clé dynamométrique en respectant les valeurs prescrites dans le tableau Fig. 3

Peinture et identification

Les vannes ICF EVRAT sont revêtues en usine de chrome zingué. Si une protection supplémentaire contre la corrosion est nécessaire, les vannes peuvent être peintes.

Une identification précise de la vanne est effectuée grâce à la plaque signalétique figurant sur le couvercle supérieur.

Il est recommandé de protéger la plaque signalétique lors de la peinture de la vanne.

L'électrovanne nécessite une bobine d'au moins 10 W c.a. ou 20 W c.c.

Toutes les données de la bobine se trouvent sur la plaque d'identification de la bobine (voir fig. 6). Le montage et le démontage de la bobine sur la cheminée d'induit sont réalisés à la main et à l'aide d'un tournevis plat (voir fig. 7).

Maintenance

Entretien

Les vannes ICF EVRAT sont faciles à démonter. N'ouvrez pas la vanne lorsqu'elle est encore sous pression.

Tous les modules opérationnels peuvent être facilement retirés à la main.

Lors de l'ouverture et du retrait des modules opérationnels :

- Vérifiez que le joint plat/joint torique entre le module opérationnel et le boîtier ne soit pas endommagé.
- Tout joint plat/joint torique endommagé doit être remplacé.

Le joint plat est installé sous le module 1. Le joint torique est installé sous le module 2.

Lors de la (ré)installation des modules opérationnels, procédez toujours au serrage à l'aide d'une clé dynamométrique, conformément aux valeurs indiquées à la fig. 3.

Si l'un des modules est défectueux, il doit être remplacé.

Pour commander des modules ou des kits de pièces détachées, veuillez consulter la documentation relative aux pièces détachées ICF.

Effectuez toujours cette opération lorsque le dispositif d'ouverture manuel a été utilisé (voir fig. 5).

- Retirez le capuchon (A) et serrez la tige (B) dans le sens inverse des aiguilles d'une montre à un couple de 8 Nm (5,9 lb-ft).
- Remontez le capuchon (A) et serrez-le dans le sens des aiguilles d'une montre à un couple de 8 Nm (5,9 lb-ft)

En cas de remplacement, utilisez uniquement des pièces Danfoss originales, y compris pour les joints. Les matériaux des nouveaux composants sont homologués pour le fluide frigorigène utilisé. En cas de doute, merci de contacter Danfoss.

Les schémas sont fournis à des fins d'illustration uniquement et ne doivent pas être utilisés pour déterminer des dimensions ou pour fabrication.

Danfoss n'assume aucune responsabilité quant aux éventuelles erreurs ou omissions. Danfoss Industrial Refrigeration se réserve le droit de modifier sans préavis ses produits et leurs spécifications.

ESPAÑOL

Refrigerantes

Equipo apto para HCFC, HFC y R-717 (amoníaco). No se recomienda utilizarlas para hidrocarburos inflamables.

El uso de esta válvula sólo se recomienda en circuitos cerrados. Si desea obtener más información, póngase en contacto con Danfoss.

Rango de temperatura

-40 a 105 °C (-40 a +221 °F).

Rango de presión

Estas válvulas están diseñadas para una presión de trabajo máxima de 42 bar g (609 psi g).

Instalación

La válvula se puede instalar con cualquier orientación, excepto con la bobina apuntando hacia abajo (consulte la fig. 2).

La válvula debe instalarse de modo que la flecha coincida con el sentido de flujo. La tapa superior se puede girar 4 x 90° en relación con el cuerpo de la válvula.

La válvula está equipada con un eje para la apertura manual del módulo ICFE (consulte la fig. 5) y un dispositivo integrado de apertura manual en el módulo ICFE 20H.

La válvula está diseñada para soportar una presión interna elevada. Sin embargo, el sistema de tuberías debe diseñarse de tal forma que se eviten las acumulaciones de líquido y se reduzca el riesgo asociado a la presión hidráulica generada por la expansión térmica. Debe garantizarse que la válvula cuente con protección frente a los fenómenos transitorios asociados a la presión que puedan producirse en el sistema (por ejemplo, el fenómeno conocido como "golpe de ariete").



Las superficies internas de la válvula encapsulada ICF EVRAT han recibido un tratamiento anticorrosión.

A fin de preservar la efectividad de dicho tratamiento anticorrosión, es importante mantener la válvula sellada hasta justo antes de llevar a cabo la instalación.

Si el módulo de función debe permanecer desmontado (independientemente del tiempo durante el que así sea), deberá garantizarse su protección introduciéndolo en una bolsa de polietileno o aplicando a las superficies un agente de protección contra la corrosión (como, por ejemplo, un aceite refrigerante o BRANOROL).

Montaje de las bridas de la válvula

- Asegúrese de que las tuberías en las que se deba instalar la válvula/brida se encuentren correctamente apoyadas y sean totalmente perpendiculares a las secciones de unión.
- Compruebe que la válvula no soporte tensiones ejercidas por cargas externas una vez finalizada su instalación.
- Verifique que las superficies de contacto de las uniones con juntas se encuentren libres de óxido y en buenas condiciones.
- Use sólo juntas nuevas fabricadas por Danfoss.
- Asegúrese de apretar los pernos correctamente, siguiendo un patrón alternativo.
- Use sólo los pernos de acero inoxidable fabricados por Danfoss suministrados con la válvula. Instalados correctamente, los pernos de acero inoxidable proporcionan protección contra la corrosión y garantizan la seguridad dentro del rango de funcionamiento contemplado en el diseño.

Nota:

La resistencia de los pernos de acero inoxidable es ligeramente inferior a la de los pernos de acero al carbono. Evite apretar los pernos con demasiada fuerza.

- Asegúrese de que las bridas/válvulas hayan superado las pruebas de presión y fugas correspondientes y hayan sido vaciadas de la carga con refrigerante, según las normas ANSI/IIAR 5, EN 378-2 o ISO 5149-2.

La válvula ICF EVRAT no debe instalarse en sistemas en los que la salida de la válvula quede abierta a la atmósfera. La salida de la válvula siempre debe conectarse al sistema o cerrarse debidamente (por ejemplo, soldando una placa).

Apriete (consulte la fig. 3)

Apriete la tapa superior y el resto de piezas roscadas empleando una llave dinamométrica y aplicando los valores de par de apriete especificados en la fig. 3.

Colores e identificación

La válvula ICF EVRAT viene cincada de fábrica.

Si se requiere mayor protección contra la corrosión, es posible pintar la válvula.

La identificación precisa de la válvula se lleva a cabo por medio de la placa de características situada en la tapa superior.

Se recomienda proteger la placa de características antes de pintar la válvula.

La válvula solenoide requiere una bobina de, al menos 10 W c.a. y 20 W c.c.

La placa de características de la bobina recoge todos los datos relativos a la misma (consulte la fig. 6).

El montaje y desmontaje de la bobina del tubo de la armadura se lleva a cabo manualmente y empleando un destornillador plano, respectivamente (consulte la fig. 7).

Mantenimiento

Revisión

La válvula ICF EVRAT es fácil de desmontar.

No abra la válvula mientras se encuentre presurizada.

Ninguno de los módulos de función se puede extraer fácilmente con la mano.

Tras la apertura y la extracción de los módulos de función:

- Compruebe que la junta plana/junta tórica situada entre el módulo de función y la carcasa no se encuentre dañado.
- Si la junta plana/junta tórica se encuentra dañada, deberá ser sustituida.

La junta plana se instala bajo el módulo 1.

La junta tórica se instala bajo el módulo 2.

Al instalar (o reinstalar) un módulo de función, apriete siempre aplicando los pares de apriete indicados en la fig. 3.

Si alguno de los módulos falla, deberá ser sustituido. Consulte la documentación relativa a las piezas de repuesto de las válvulas ICF si necesita adquirir módulos o kits de piezas de repuesto.

Lleve a cabo siempre esta operación después de usar el dispositivo de accionamiento manual (fig. 5).

1. Retire el tapón (A) y apriete el eje (B) aplicando un par de apriete de 8 N·m (5,9 lb/ft), girándolo en sentido contrario a las agujas del reloj.
2. Vuelva a instalar el tapón (A) y apriételo aplicando un par de apriete de 8 N·m (5,9 lb/ft), girándolo en el sentido de las agujas del reloj.

Use únicamente piezas de repuesto originales fabricadas por Danfoss (incluidas las juntas).

Los materiales con los que se fabrican las piezas poseen las homologaciones pertinentes para el refrigerante correspondiente. En caso de duda, póngase en contacto con Danfoss.

Las figuras deben emplearse exclusivamente con fines de referencia y no para el dimensionamiento o la construcción de instalaciones.

Danfoss no asume responsabilidad alguna por errores u omisiones. Danfoss Industrial Refrigeration se reserva el derecho a realizar cambios en los productos y las especificaciones sin aviso previo.

PORTUGUÊS

Refrigerantes

Aplicável a HCFC, HFC e R717 (amônia).

Não se recomenda o uso com hidrocarbonetos inflamáveis.

A válvula é recomendada apenas para uso em circuitos fechados. Para mais informações, por favor, entre em contato com a Danfoss.

Faixa de temperatura

-40/105°C (-40/+221°F)

Faixa de pressão

As válvulas são projetadas para uma pressão de trabalho máx. de 42 bar g (609 psi g).

Instalação

A válvula pode ser instalada em todas as orientações, exceto com bobinas apontando para baixo (ver fig. 2)

A válvula deve ser instalada com a seta na direção do fluxo. A cobertura final pode ser girada 4 X 90° em relação ao corpo da válvula.

A válvula está equipada com um eixo para abertura manual para o módulo ICFE (ver fig. 5) e uma válvula manual integrada no 20H módulo ICFE 20H.

A válvula é projetada para suportar uma alta pressão interna. Entretanto, o sistema de tubulação deve ser desenhado para evitar armadilhas de líquido e reduzir o risco de pressão hidráulica causada pela expansão térmica. Deve-se assegurar que a válvula fique protegida contra transitórios de pressão, como os "golpes de aríete" no sistema.



As superfícies internas e válvula fechada ICF EVRAT foram aplicadas com um tratamento anticorrosivo.

A fim de manter a eficácia deste tratamento anticorrosivo, é importante garantir que a válvula seja mantida vedada antes da instalação.

Caso os módulos de função permaneçam desmontados por qualquer período de tempo, garanta que os módulos de função sejam protegidos colocando um saco de polietileno, ou através da aplicação de um agente de proteção anticorrosivo (por exemplo, óleo de refrigeração ou BRANOROL) nas superfícies.

Montagem das flanges da válvula

- Certifique-se de que tubulação em que uma válvula/flange está instalada esteja devidamente apoiada e alinhada de forma simétrica às seções de união.
- Certifique-se de que o conjunto finalizado de válvulas esteja isento de qualquer tensões de cargas externas.
- Certifique-se de que as superfícies de encaixe de juntas com gaxetas estejam livres de ferrugem e que estejam em bom estado.
- Utilize apenas gaxetas novas fabricadas pela Danfoss.
- Certifique-se de que os parafusos estejam devidamente apertados de modo alternado.
- Utilize apenas os parafusos de aço inoxidável originais Danfoss fornecidos com a válvula. Os parafusos de aço inoxidável oferecem proteção contra corrosão e garantem um funcionamento seguro em toda a faixa de operação de design da válvula quando instalado corretamente.

Nota:

Os parafusos de aço inoxidável têm uma tensão de ruptura ligeiramente inferior em comparação com parafusos de aço carbono. Tenha cuidado para não apertar demais os parafusos.

- Certifique-se de que as flanges / válvulas sejam devidamente testadas relativamente a pressão e a vazamentos e que sejam esvaziadas antes do carregamento com refrigerante de acordo com ANSI /IIAR 5, EN378-2 ou ISO 5149-2.

As válvulas ICF EVRAT não devem ser montadas em sistemas em que o lado de saída da válvula esteja aberto para a atmosfera. O lado de saída da válvula deve estar sempre conectado ao sistema ou tampado adequadamente, por exemplo, com uma placa de extremidade soldada.

Torque de aperto (fig. 3)

Aperte a cobertura final e outras peças roscadas com a chave de torque nos valores indicados na fig. 3.

Cores e identificação

As válvulas ICF EVRAT são cromadas com zinco na fábrica. Se for necessário mais proteção, as válvulas podem ser pintadas.

A identificação precisa da válvula é feita através da placa de identificação na cobertura final. Recomenda-se proteger a placa de identificação quando a válvula é pintada.

A válvula solenoide requer uma bobina de pelo menos 10 W c.a. ou 20 W c.c.

Todos os dados da bobina podem ser encontrados na placa de identificação da bobina (ver fig. 6).

O ajuste e a desmontagem da bobina no tubo do pistão são feitos manualmente e com uma chave de fenda respectivamente (ver fig. 7).

Manutenção

Serviço

As válvulas ICF EVRAT são fáceis de desmontar. Não remova a válvula enquanto a mesma ainda estiver sob pressão.

Todos os módulos de função podem ser facilmente erguidos manualmente.

Após a abertura e remoção do módulo de função:

- Verifique se a gaxeta plana/O-ring entre o módulo de função e a carcaça não foi danificado.
- Uma gaxeta plana/O-ring danificado deve ser substituído.

A gaxeta plana é instalada por baixo Módulo 1 O O-ring é instalado por baixo Módulo 2

Na (re)instalação dos módulos de função, sempre aperte com uma chave de torque nos valores mostrados na fig 3.

Se algum dos módulos falhar, deverá ser substituído.

Para encomendar módulos ou kits de peças de reposição, consulte a documentação de peças de reposição ICF.

Efetue sempre essa operação quando o dispositivo de operação manual estiver em uso (ver fig 5)

1. Remova a tampa (A) e aperte o eixo (B) no sentido anti-horário com 8 Nm (5.9 lb/ft)
2. Monte a tampa (A) e aperte-a no sentido horário 8 Nm (5,9 lb/ft)

Utilize somente peças originais Danfoss, incluindo gaxetas para as substituições. Os materiais das peças novas são certificados para o refrigerante relevante. Em caso de dúvidas, por favor, entre em contato com a Danfoss.

Os desenhos são apenas para ilustração, não para o dimensionamento ou construção.

A Danfoss não se responsabiliza por erros ou omissões. A Danfoss Refrigeração Industrial reserva o direito de fazer alterações nos produtos e especificações sem aviso prévio.

中文

制冷剂

适用于 HCFC、HFC 和 R717 (氨)。
不推荐用于可燃的碳氢制冷剂。

阀门应使用在密封的制冷系统内部。如需了解更多信息请咨询丹佛斯。

温度范围

-40/105 °C (-40/+221 °F)

压力范围

这些阀门的最大工作压力为 42 bar (609 psig)。

安装

除了线圈朝下的安装方式，阀门可以以其他任意方向进行安装 (见图2)。

安装阀门时箭头必须指向流动方向。顶盖可以在阀体旋转4个 90° 方向安装而不影响阀门功能。

手动阀杆可供手动开启 ICFE 模式 (见图5)，ICFE 20H 已经集成了手动开启阀杆。

该阀门可以承受很高的内部压力。尽管如此，管道系统的设计应避免有积液的存在并减少液体压力过高的风险。必须确保该阀门不受系统中“液锤”等压力动态的影响。



密封的 ICF EVRAT 阀门的内表面和焊接端都采用了抗腐蚀处理工艺。

为了维护抗腐蚀的有效性，务必确保阀体在安装过程前已完全密封。

如果功能模块拆卸后要放置一段时间，请确保其在拆卸后装入聚乙烯保护袋，或者在其表面进行防锈处理 (例如冷冻油或 BRANOROL)。

法兰和阀门的组装

- 确保安装了阀门/法兰的管道得到充分支撑，并且和连接部分垂直。
- 确保安装完成的阀组件不受任何外部压力影响。
- 确保带垫片的接头啮合面无锈蚀并且正常。
- 只能使用丹佛斯制造的新垫片。
- 确保以交替模式拧紧螺栓。
- 只能使用原产的阀门配套不锈钢螺栓。不锈钢螺栓可防锈并确保阀门妥善安装后在设计的工作范围内安全地工作。

注意：

相比碳钢螺栓，不锈钢螺栓的抗屈强度略低。

小心不要过度拧紧螺栓。

- 确保法兰/阀门在注入制冷剂之前按照 ANSI / IIAR 5、EN378-2 或 ISO 5149-2 标准经过合理的压力测试、泄露测试并排空。

ICF EVRAT 阀不得安装在阀门出口端向空中开放的系统内。阀门出口侧必须始终与系统连接或正常脱盖，例如与焊接端板。

拧紧 (图3)

使用扭矩扳手拧紧顶盖和其它螺纹孔部分，并达到图3规定的数值。

色彩和识别

ICF EVRAT 阀门在出厂时经过镀锌处理。如果需要加强保护，可以在阀门上喷漆。

通过顶盖上的ID牌可以准确识别阀门。

为阀门喷漆时，建议对铭牌采取保护措施。

电磁阀至少需要使用10W.a.c.或20W.d.c.的盘管。

盘管铭牌上有全部盘管数据 (见图6)。

用平口改锥手动装配、拆卸电枢管上的盘管 (见图7)。

维护

检修

ICV EVRAT 阀门易于拆卸。

切勿在阀门承压的情况下拆开阀门。

手动可轻松取出所有功能模块。

拆开并取出功能模块后：

- 检查功能模块和外壳之间的平垫片/O形圈有无损坏。
- 必须更换损坏的平垫片/O形圈

平垫片安装在模块1下方

O形圈安装在模块2下方

安装 (重新安装) 功能模块时，务必要使用扭矩扳手拧紧阀门，见图3。

必须更换故障模块。

如需订购模块或备件，请参阅ICF备件说明书。

使用手动操作装置时要始终进行这项操作 (图5)。

1. 取下阀帽 (A)，用 8 Nm (5.9 lb/ft) 的力逆时针转动拧紧阀杆 (B)
2. 重新安装盖子 (A)，用 8 Nm (5.9 lb/ft) 的力顺时针拧紧。

务必使用原装丹佛斯零件 (包括垫圈) 进行更换。新零件的材料应经证明适合相关制冷剂。如有疑问请与丹佛斯联系。

图示仅用于说明，并不表示实际的尺寸或结构。

丹佛斯不承担由于错误或疏忽导致的责任。丹佛斯工业制冷有限公司保留对产品和规格进行变更的权利，恕不另行通知。