

Техническое описание

Клапанные станции

ICF 15, ICF 20, ICF 25, ICF 50 и ICF 65



Опираясь на современные технические решения, клапанная станция ICF объединяет несколько функций в одном корпусе и может заменить собой традиционную клапанную сборку, состоящую из ручных, электромагнитных клапанов и клапанов с электронным управлением.

Данная клапанная станция имеет ряд преимуществ не только на этапе проектирования холодильной установки, но также и при установке и техническом обслуживании.

Клапанные станции ICF разработаны для хладагентов как с низким, так и с высоким давлением и могут использоваться в линиях подачи жидкости, всасывания, дренажа и горячего газа.

Все функции клапанной станции, поставляемой в полностью собранном состоянии, испытаны в заводских условиях при высоком давлении.

Один код для заказа соответствует одной области применения.

Характеристики

- Изделие предназначено для промышленных холодильных систем с максимальным рабочим давлением 52 бар (изб.) (754 фунт/кв. дюйм (изб.)) (Информация о клапанной станции ICF с дренажным модулем ICFD приведена в разделе «Технические характеристики», пункт «Давление».)
- Клапанная станция подходит для систем на хладагентах ГХФУ, невоспламеняющихся ГФУ, R717 (аммиак) и R744 (CO₂). Не рекомендуется использовать клапанные станции ICF с воспламеняющимися углеводородами
- Прямое сварное присоединение (отсутствие утечек)
- Клапанная станция может иметь присоединения под сварку встык и под сварку с втулкой
- Корпус выполнен из низкотемпературной стали
- Небольшая масса и компактная конструкция
- Регулировочные конусы с V-образным проходным сечением на модулях управления обеспечивают оптимальную точность регулирования, особенно при частичной нагрузке
- Модульная концепция
Каждый корпус доступен с несколькими различными типами и размерами присоединений. Обслуживание клапана выполняется путем замены функционального модуля
- Боковые отверстия для присоединения манометров, датчиков, смотровых стекол, сервисного клапана и т. д.
- Классификация: EAC и UL
Актуальный перечень сертификатов на изделия можно получить в отделе продаж местного отделения компании «Данфосс»



Клапанная станция ICF		
Условный диаметр	DN ≤ 25 (1 дюйм)	DN 32-65 (1¼ – 2½ дюйм)
Предназначены для	Жидкости группы I	
Категория	Статья 4, параграф 3	II

Содержание	Стр.
Характеристики	1
Технические характеристики	3
Конструкция	3
Описание функциональных модулей для ICF 15 и 20	7
Описание функциональных модулей для ICF 25	8
Описание функциональных модулей для ICF 50 и ICF 65	9
Технические характеристики материала	10
Выбор кодового номера заказа	19
Области применения	20
Присоединение	23
Заказ клапанной станции ICF	24
Размеры	41

Технические характеристики

- *Хладагенты*
Изделие подходит для систем на хладагентах ГХФУ, невоспламеняющихся ГФУ, R717 (аммиак) и R744 (CO₂).
Не рекомендуется использовать клапанные станции ICF с воспламеняющимися углеводородами.

Исключение:
Клапанные станции с модулем ICFD выпускаются для работы с аммиаком и CO₂. Модуль ICFD 20 применяется с аммиаком. Модуль ICFD 20C применяется с CO₂. Одобрены только для стационарных холодильных установок.
- *Защита поверхности*
Наружная поверхность клапанов имеет цинковое покрытие для защиты от коррозии в соответствии с EN ISO 2081:2009
Для повышения стойкости к коррозии рекомендуется наносить защитные лакокрасочные покрытия на клапан ICF после проведения монтажных работ.
- *Давление*
Клапанные станции ICF предназначены для работы:
с макс. рабочим давлением: 52 бар (754 фунт/кв. дюйм (изб.))

ICFD 20 (аммиак):
Для клапанной станции ICF с модулем ICFD 20 макс. рабочее давление составляет 28 бар/406 фунтов/кв. дюйм (изб.). Максимальное рабочее давление и давление испытания модуля ICFD 20 составляет 28 бар/406 фунтов/кв. дюйм (изб.). Если необходимо провести испытания системы, включающей модуль ICFD, при давлении выше 28 бар, то необходимо извлечь поплавок и рычаг из корпуса модуля.

ICFD 20C (CO₂):
Для клапанной станции ICF с модулем ICFD 20C макс. рабочее давление составляет 52 бар/754 фунта/кв. дюйм (изб.). Максимальное рабочее давление и давление испытания модуля ICFD 20 составляет 52 бар/754 фунта/кв. дюйм (изб.). Если необходимо провести испытания системы, включающей модуль ICFD, при давлении выше 52 бар, то необходимо извлечь поплавок и рычаг из корпуса модуля.

Макс. рабочее давление для модуля ICFD без поплавка: 52 бар (754 фунта/кв. дюйм (изб.))

Максимальный перепад давления:
ICFD 20: 15 бар/218 фунтов/кв. дюйм (изб.)
Относительно более высокого перепада давления обращайтесь в Danfoss
ICFD 20C: 36 бар/522 фунтов/кв. дюйм (изб.)
- *Диапазон температур*
Комплектная платформа ICF от -60 до +120 °C (от -76 до + 248 °F)

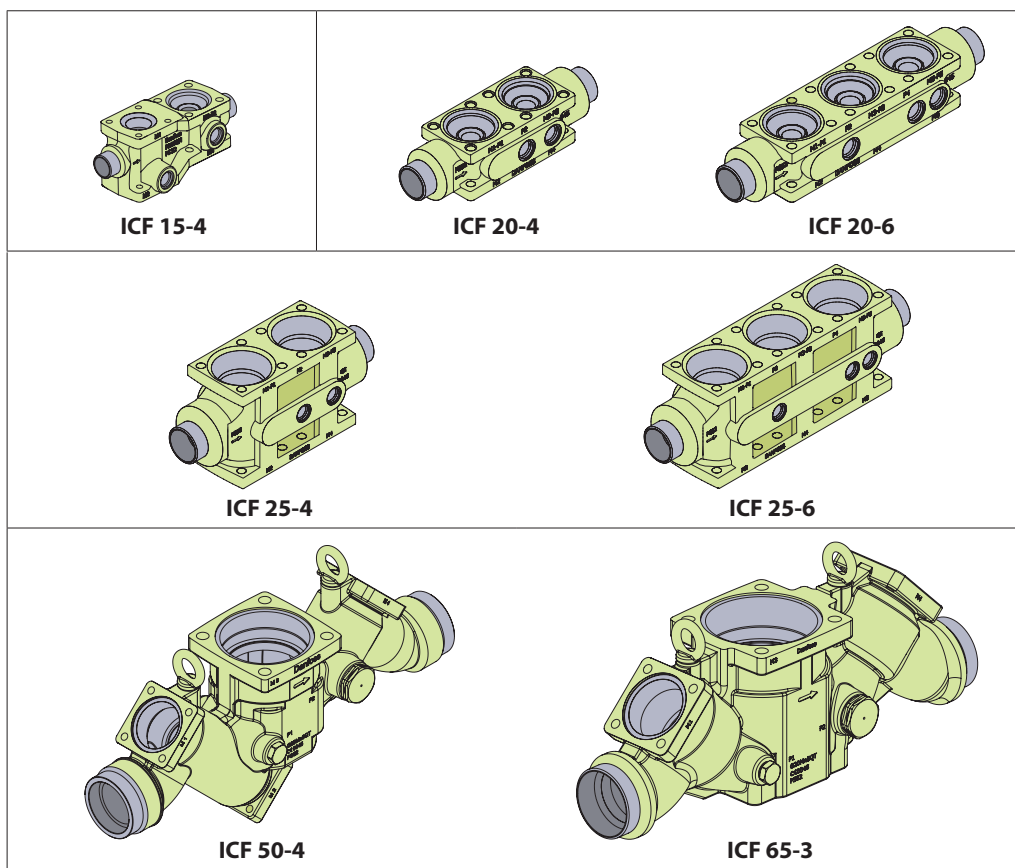
Исключения:
ICM: Если модуль ICM планируется использовать с жидким хладагентом при температуре выше +75 °C (+167 °F), обратитесь в представительство компании Danfoss.
ICFD 20: от -50 до +50 °C (от -58 до +122 °F) при 28 бар (406 фунтов/кв. дюйм (изб.))
ICFD 20C: от -50 до +50 °C (от -58 до +122 °F) при 52 бар (754 фунта/кв. дюйм (изб.))
- *Температура окружающей среды для клапанной станции ICF с электроприводом ICAD:*
от -30 до +50 °C (от -22 до +122 °F)

Конструкция

Основные элементы клапанной станции ICF:

- корпус
- максимум от четырех до шести функциональных модулей (ICF 65 – макс. 3 модуля)
 - во всех клапанных станциях ICF 15 имеются предустановленные запорный клапан и фильтр.
 - во всех клапанных станциях ICF 50 имеются предустановленные запорный клапан и корпус фильтра (без вставки).
 - во всех клапанных станциях ICF 65 имеется предустановленный запорный клапан.

Корпус



Функциональные модули

Каждый корпус вмещает максимум от четырех до шести функциональных модулей (ICF 65 – макс. 3 модуля) следующих типов:

- модуль запорного клапана;
- модуль ручного регулирующего клапана;
- модуль сетчатого фильтра;
- модуль электромагнитного клапана;
- модуль электронного расширительного клапана;
- модуль ручного открытия;
- модуль обратного клапана;
- модуль обратно-запорного клапана;
- модуль сервоприводного клапана с пилотным управлением

- модуль дренажный
- модуль электроприводного клапана;
- модуль внешнего сварного присоединения
- Глухая крышка

Дополнительно:

Станции поставляются в комплекте с заранее заданным количеством боковых портов для следующих дополнительных устройств:

- смотровое стекло;
- датчик температуры или давления;
- манометр;
- боковой порт для слива или перепускной линии.

Конструкция обеспечивает максимальную производительность и минимальный перепад давления благодаря использованию передовой технологии и двойных седел: изделие отличается более высокой производительностью по сравнению с традиционными системами, где применяются отдельные клапаны и компоненты.

Клапанная станция ICF предназначена для выполнения различных функций.

Клапанная станция ICF отличается компактными размерами и меньшим временем монтажа за счет сокращения количества прямых сварных соединений.

Поставляемая в виде комплектного узла клапанная станция проходит полную проверку при высоком давлении, а ее функции тестируются в заводских условиях.

Присоединения

Клапанные станции ICF выпускаются с соединениями различных типов и размеров:

- D: сварное присоединение встык, DIN (EN 10220)
- A: сварное присоединение встык, ANSI (ASME B 36.10M, СОРТАМЕНТ 80)
- A: сварное присоединение встык, ANSI (ASME B 36.19, СОРТАМЕНТ 40)

- SOC: сварное присоединение с втулкой, ANSI (B 16.11)

Сертификаты соответствия

Принцип работы клапанной станции ICF предусматривает соответствие международным требованиям к холодильным системам. Для получения более подробной информации по разрешительной документации обращайтесь в компанию Danfoss.

Материал корпуса и функциональных модулей:
низкотемпературная сталь

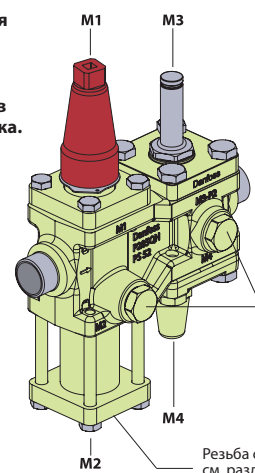
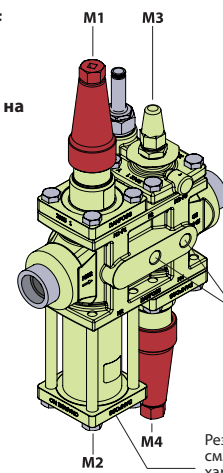
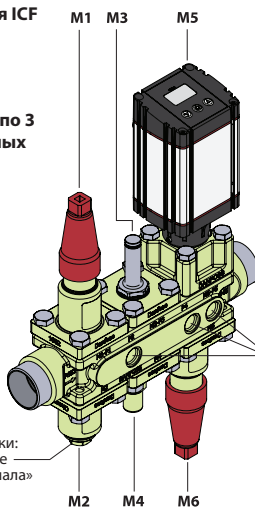
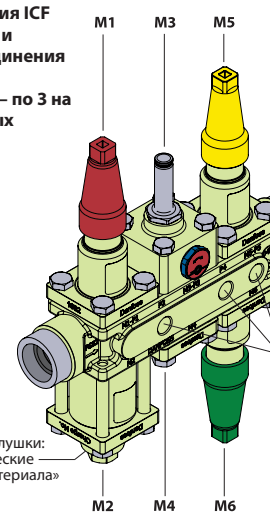
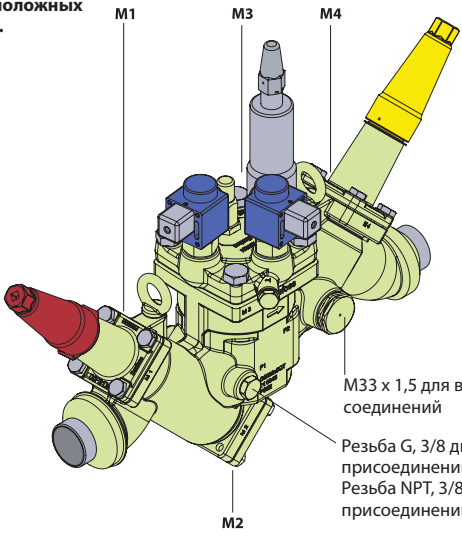
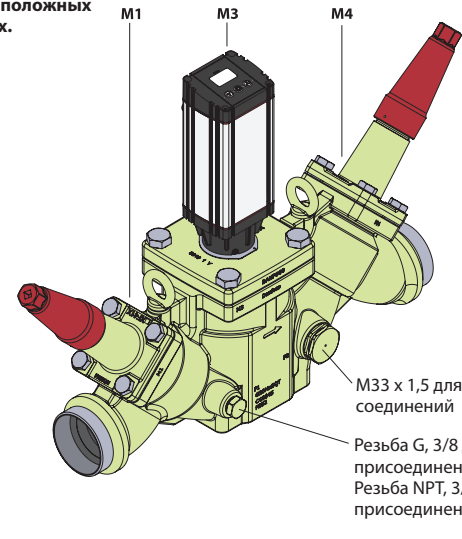
При использовании дуговой сварки вольфрамовым электродом в среде инертного газа/сварки плавящимся электродом в инертном газе/дуговой сварки металлическим электродом клапанную станцию ICF можно установить без предварительного снятия функциональных модулей с корпуса. В случае использования других способов сварки модули необходимо снять во время выполнения сварочных работ.

Для получения более подробной информации обращайтесь к руководству на изделие.

Расположение модулей и боковых портов

<p>ICF 15-4</p>	<p>Поток в ICF 15-4</p>
<p>ICF 20-4, 25-4</p>	<p>Поток в ICF 20-4, 25-4</p>
<p>ICF 20-6, 25-6</p>	<p>Поток в ICF 20-6, 25-6</p>
<p>ICF 50-4</p>	<p>Поток в ICF 50-4</p>
<p>ICF 65-3</p>	<p>Поток в ICF 65-3</p>

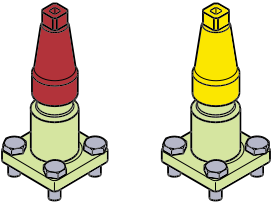
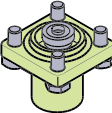
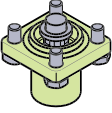
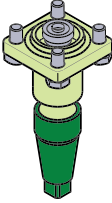
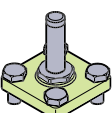
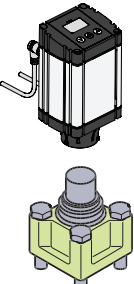
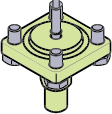
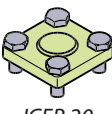
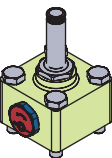
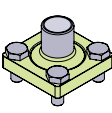
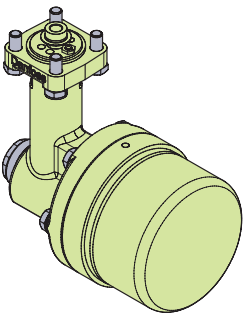

Расположение модулей и боковых портов (продолжение)

<p>Все присоединения ICF 15-4 DIN, ANSI и со втулкой SOC. 2 боковых порта – с правой стороны в направлении потока.</p>  <p>Резьба G, 3/8 дюйма для присоединений DIN и ANSI Резьба NPT, 3/8 дюйма для присоединений SOC</p> <p>Резьба сливной заглушки: см. раздел «Технические характеристики материала» на стр. 11-19</p> <p><i>Пример: ICF 15-4-8 DIN</i></p>	<p>Все присоединения ICF 20/25-4 DIN, ANSI и присоединения со втулкой. 4 боковых порта – по 2 на противоположных сторонах.</p>  <p>Резьба G, 3/8 дюйма для присоединений DIN и ANSI Резьба NPT, 3/8 дюйма для присоединений SOC</p> <p>Резьба сливной заглушки: см. раздел «Технические характеристики материала» на стр. 11-19</p> <p><i>Пример: ICF 25-4-9 SOC</i></p>
<p>Все присоединения ICF 20/25-6 DIN, ANSI и сварные присоединения со втулкой. 6 боковых порта – по 3 на противоположных сторонах.</p>  <p>Резьба G, 3/8 дюйма для присоединений DIN и ANSI Резьба NPT, 3/8 дюйма для присоединений SOC</p> <p>Резьба сливной заглушки: см. раздел «Технические характеристики материала» на стр. 11-19</p> <p><i>Пример: ICF 20-6-5MB DIN</i></p>	<p>Все присоединения ICF 20/25-6 DIN, ANSI и сварные присоединения со втулкой. 6 боковых порта – по 3 на противоположных сторонах.</p>  <p>Резьба G, 3/8 дюйма для присоединений DIN и ANSI Резьба NPT, 3/8 дюйма для присоединений SOC</p> <p>Резьба сливной заглушки: см. раздел «Технические характеристики материала» на стр. 11-19</p> <p><i>Пример: ICF 20-6-2HRB SOC</i></p>
<p>Все присоединения ICF 50-4 DIN, ANSI и сварные присоединения со втулкой. 4 боковых порта – по 2 на противоположных сторонах.</p>  <p>M33 x 1,5 для всех соединений</p> <p>Резьба G, 3/8 дюйма для присоединений DIN Резьба NPT, 3/8 дюйма для присоединений SOC</p> <p><i>Пример: ICF 50-4-42S50 SOC</i></p>	<p>Все присоединения ICF 65-3 DIN и ANSI. 4 боковых порта – по 2 на противоположных сторонах.</p>  <p>M33 x 1,5 для всех соединений</p> <p>Резьба G, 3/8 дюйма для присоединений DIN Резьба NPT, 3/8 дюйма для присоединений ANSI</p> <p><i>Пример: ICF 65-3-43MA DIN</i></p>

ICF 15 и ICF 20

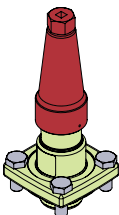
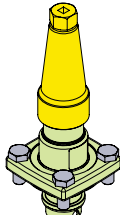
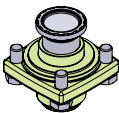
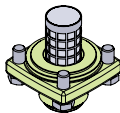
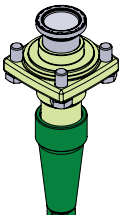
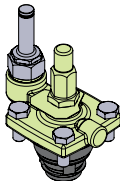
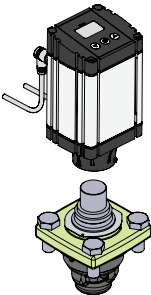

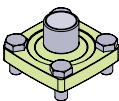
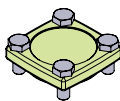
Описание функциональных модулей для ICF 15 и 20

Клапаны ICF 15 и ICF 20 имеют одни и те же функциональные модули за исключением двух постоянных модулей M1 (запорный клапан ICFS 15) и M2 (фильтр ICFF 15) в ICF 15.

<p>ICFS 15 / ICFS 20 Модуль запорного клапана Данный модуль выполняет функцию запорного клапана и имеет красный колпачок.</p> <p>ICFR 20A Модуль ручного регулирующего клапана Данный модуль выполняет функцию ручного регулирующего клапана и имеет желтый колпачок.</p>	 <p>ICFS 15/ICFS 20 ICFR 20A</p>	<p>ICFC 20 / ICFC 20P1 ICFC Модуль стандартного обратного клапана.</p> <p>ICFC 20P1 Модуль нагруженного обратного клапана. Давление открытия приблизительно 0,5 бар, полное открытие при 0,7 бар.</p>	 <p>ICFC 20</p>
<p>ICFF 15/20 / ICFF 20E Модуль сетчатого фильтра Данный модуль выполняет функцию сетчатого фильтра.</p> <p>ICF 15, все присоединения: Фильтрующий элемент 150 мкм (100 меш) 60 см² (9,3 дюйма²) Клапан ICF 20 с присоединениями DIN/ANSI: гофрированный фильтр, 150 мкм (100 меш) 45 см² (7 дюймов²)</p> <p>ICF 20 с присоединениями SOC (ICFF 20E): гофрированный фильтр, 150 мкм (100 меш) 160 см² (24,8 дюйма²)</p>	 <p>ICFF 15/20 / ICFF 20E</p>	<p>ICFN 20 Модуль обратно-запорного клапана Данный модуль выполняет функцию комбинированного обратного-запорного клапана и имеет зеленый колпачок.</p>	 <p>ICFN 20</p>
<p>ICFE 20 Модуль электромагнитного клапана Данный модуль имеет функцию нормально закрытого электромагнитного клапана и применяется для регулирования расхода хладагента.</p> <p>ICFA 20 Модуль электронного расширительного клапана Данный модуль имеет функцию электронного расширительного клапана с широтно-импульсной модуляцией (ШИМ).</p>	 <p>ICFE 20 / ICFA 20</p>	<p>ICM 20-A, B или C Модуль электроприводного клапана Данный модуль представляет собой клапан с приводом от шагового электродвигателя и применяется для включения/выключения и плавного регулирования расхода хладагента.</p>	 <p>ICM 20-A, B or C</p>
<p>ICFO 20 Модуль ручного открытия Данный модуль облегчает ручное открытие электромагнитного клапана (тип ICFE).</p>	 <p>ICFO 20</p>	<p>ICFB 20 Верхняя глухая крышка Данная крышка служит заглушкой для неиспользуемых модулей.</p>	 <p>ICFB 20</p>
<p>ICFE 20H Модуль электромагнитного клапана со встроенным механизмом ручного открытия Данный модуль имеет функцию нормально закрытого электромагнитного клапана и применяется для регулирования расхода хладагента.</p>	 <p>ICFE 20H</p>	<p>ICFW 20 Приварной модуль 20 DIN или 3/4" SOC Данный модуль используется в качестве сливного присоединения во время оттаивания горячим газом при высокой производительности.</p>	 <p>ICFW 20</p>
<p>ICFD 20 / ICFD 20C Модуль поплавкового клапана. Данный модуль открывается для потока жидкости, когда поплавок поднимается под действием внутреннего уровня жидкости.</p> <p>Модуль ICFD 20 — аммиак ICFD 20C — CO₂</p>		<p>Примечание:  Примерно при 10% максимального массового расхода ICFE 20H перепад давления равен примерно 0,07 бар / 1 фунт/кв. дюйм. При данных условиях ICFE 20H начнет открываться. При перепаде давления не менее 0,2 бар / 2,9 фунта/кв. дюйм ICFE 20H полностью откроется.</p>	

Описание функциональных модулей для ICF 25

ICF 25

<p>ICFS 25 Модуль запорного клапана Данный модуль выполняет функцию запорного клапана и имеет красный колпачок.</p>	 <p>ICFS 25</p>	<p>ICFR 25, A или B Модуль ручного регулирующего клапана Данный модуль выполняет функцию ручного регулирующего клапана и имеет желтый колпачок.</p>	 <p>ICFR 25</p>
<p>ICFC 25 Модуль обратного клапана Данный модуль выполняет функцию обратного клапана.</p>	 <p>ICFC 25</p>	<p>ICFF 25 / ICFF 25E Модуль сетчатого фильтра Данный модуль выполняет функцию сетчатого фильтра. Размер сетчатого фильтра: ICF с присоединениями DIN и ANSI (ICFF 25): гофрированный фильтр, 150 мкм (100 меш) / 160 см² (24,8 дюйма²) ICF 20 с присоединениями SOC (ICFF 25E): гофрированный фильтр, 150 мкм (100 меш) / 330 см² (51,2 дюйма²)</p>	 <p>ICFF 25 / ICFF 25E</p>
<p>ICFN 25 Модуль обратно-запорного клапана Данный модуль выполняет функцию комбинированного обратно-запорного клапана и имеет зеленый колпачок.</p>	 <p>ICFN 25</p>	<p>ICFE 25 Модуль электромагнитного клапана Данный модуль выполняет функцию нормально закрытого электромагнитного клапана и применяется для регулирования расхода хладагента. Он имеет встроенный механизм ручного открытия.</p>	 <p>ICFE 25</p>
<p>ICM 25-A или B Модуль электроприводного клапана Данный модуль представляет собой клапан с приводом от шагового электродвигателя и применяется для подачи / отключения и плавного регулирования расхода хладагента.</p>	 <p>ICM 25-A or B</p>	<p>Примечание:  Примерно при 10% максимального массового расхода ICFE 25 перепад давления равен примерно 0,07 бар (1 фунт/кв. дюйм). При данных условиях ICFE 25 начнет открываться. При перепаде давления не менее 0,2 бар (2,9 фунта/кв. дюйм) ICFE 25 полностью откроется.</p>	
<p>ICFW 25 Приварной модуль 25 DIN или 25 (1 дюйм) SOC Данный модуль используется в качестве сливного Присоединения во время оттаивания горячим газом при высокой производительности.</p>	 <p>ICFW 25</p>	<p>ICFB 25 Верхняя глухая крышка Данная крышка служит заглушкой для неиспользуемых модулей.</p>	 <p>ICFB 25</p>

Описание функциональных модулей для ICF 50 и ICF 65

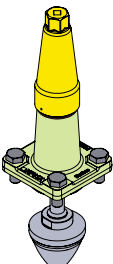
ICF 50 и ICF 65

SVA-S 50 / SVA 65
 Модуль запорного клапана
 Данный модуль выполняет функцию запорного клапана и имеет красный колпачок.



SVA-S 50 / SVA-S 65

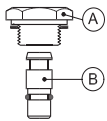
REG-SB 50 / REG-SB 65
 Модуль ручного регулирующего клапана
 Данный модуль выполняет функцию ручного регулирующего клапана и имеет желтый колпачок.



REG-SB 50 / REG-SB 65

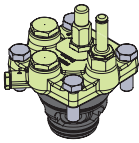
ICS 50 / ICS 65
 Модуль клапана с пилотным управлением
 Данный модуль выполняет функцию клапана с пилотным управлением и применяется для подачи / отключения и плавного регулирования расхода хладагента.

Все модули ICS являются версиями с тремя пилотными отверстиями. Поставляются с двумя заглушками (А) и одной уплотнительной заглушкой (В).



Внутренние элементы для ICS 50 и 65 предлагаются с различными функциональными возможностями:

ICS 50:	ICS 65:
ICS 50	ICS 65
ICS 50-32	ICS 65-40
ICS 50-40	ICS 80



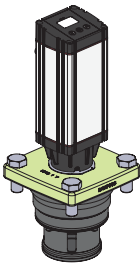
ICS 50 / ICS 65

ICFB 50
 Глухая крышка
 Предназначена для вставки сетчатого фильтра (см. ниже)



ICFB 50

ICM 50 / ICM 65 – А или В
 Модуль электроприводного клапана
 Данный модуль представляет собой клапан с приводом от шагового электродвигателя и применяется для подачи / отключения и плавного регулирования расхода хладагента.



ICM 50 / ICM 65 - A or B

FIA 50 (по заказу)
 Фильтрующий элемент
 Закажите фильтрующий элемент FIA 50 из программы деталей FIA. Для получения дополнительной информации обращайтесь к листу технических данных на сетчатые фильтры FIA.
 Доступные элементы:
 См. ниже.



FIA 50

ICLX 50 / ICLX 65
 Модуль двухступенчатого электромагнитного клапана
 Этот модуль функционирует по принципу нормально закрытого электромагнитного клапана с газовым приводом и применяется для регулирования расхода хладагента. Имеется встроенный механизм ручного открытия. Клапаны ICLX используются в линиях всасывания для открытия в 2 ступени после этапа оттаивания горячим газом.



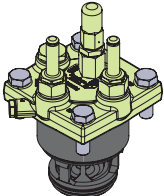
ICLX 50 / ICLX 65

Фильтрующий элемент	Фильтрующий элемент	Фильтрующий элемент	Фильтрующий элемент	Гофрированный фильтрующий элемент	Гофрированный фильтрующий элемент	Гофрированный фильтрующий элемент
100мкм 150 меш	150мкм 100 меш	250мкм 72 меш	500мкм 38 меш	1 50мкм 100 меш	250мкм 72 меш	500мкм 38 меш
148Н3157	148Н3130	148Н3138	148Н3144	148Н3179	148Н3184	148Н3189

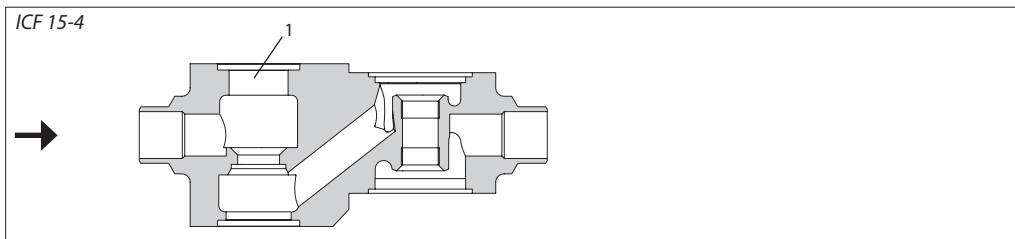
ICSH 50/ICSH 65
 Модуль двухступенчатого электромагнитного клапана
 Этот модуль функционирует по принципу нормально закрытого электромагнитного клапана и применяется для регулирования расхода хладагента. Имеется встроенный механизм ручного открытия. Клапаны ICSH используются в линиях горячего газа для открытия в 2 ступени потока горячего газа/пара оттаивания перед подачей на испаритель.



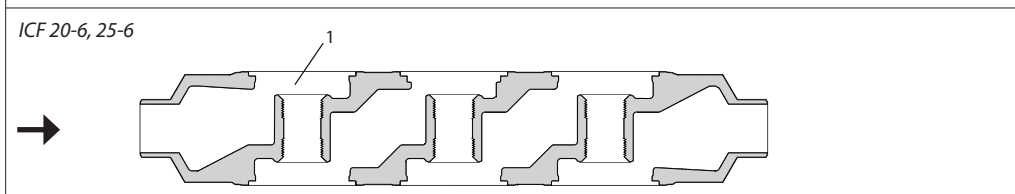
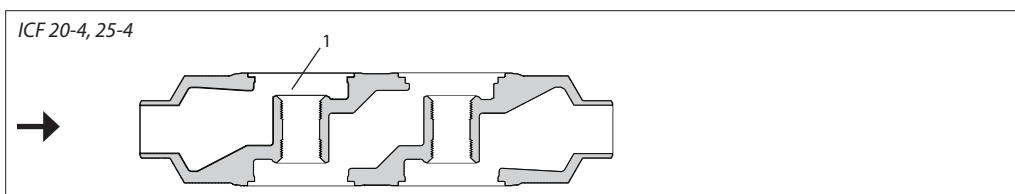
ICSH 50 / ICSH 65



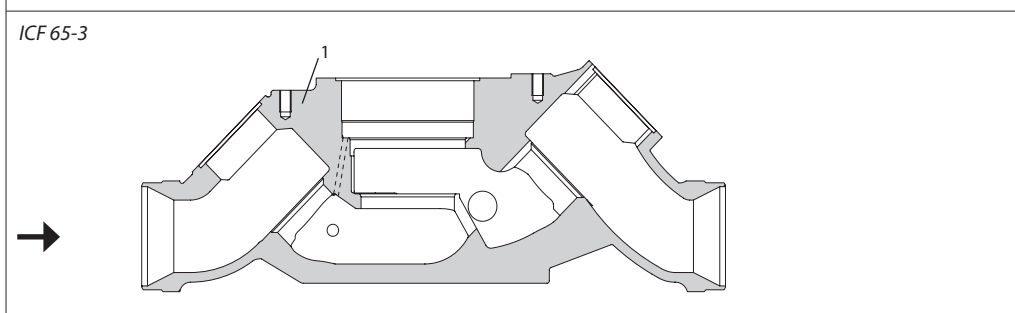
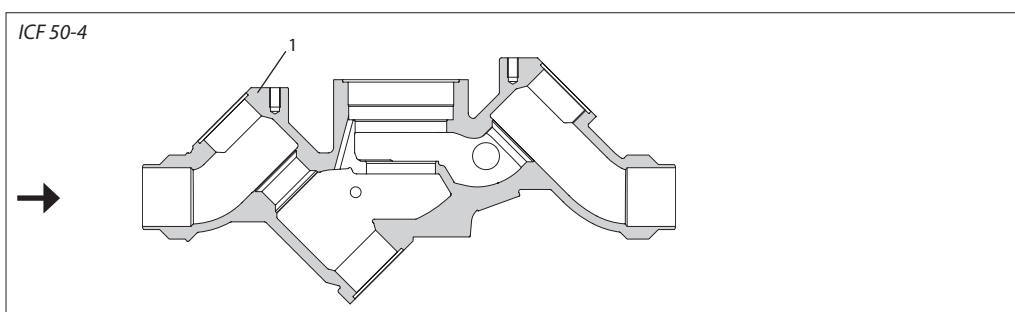
ICSH 50 / ICSH 65

Технические характеристики материала
Корпус ICF


Поз.	Деталь	Материал	EN*	ASTM**	JIS **
1	Корпус	Сталь	P285QH, 10222-4	LF2, A350	



Поз.	Деталь	Материал	EN*	ASTM**	JIS **
1	Корпус	Низкотемпературная литая сталь	G20MN5QT EN 10213-3	LCC, A352	SCPL1, G5151

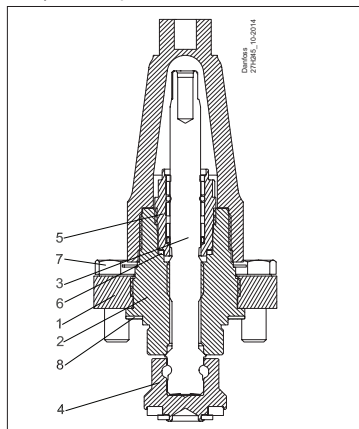


Поз.	Деталь	Материал	EN*	ASTM**	JIS **
1	Корпус	Низкотемпературная литая сталь	G20MN5QT EN 10213-3	LCC, A352	SCPL1, G5151

* EN: Стандарт первичного проектирования
 ** ASTM, JIS: Стандарт эквивалентного материала

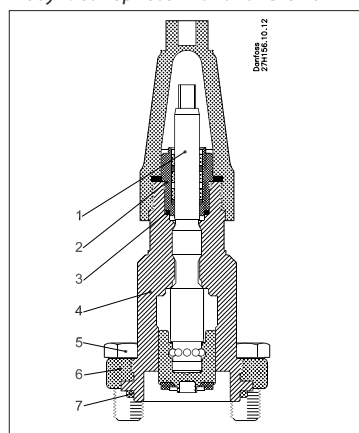
Технические характеристики материала
(продолжение)

Модуль запорного клапана ICF5 15



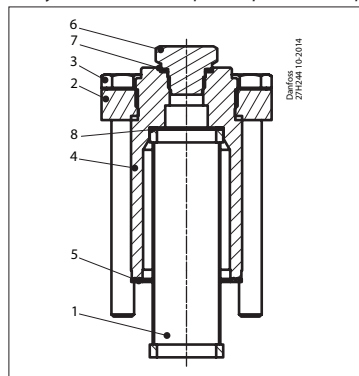
Поз.	Деталь	Материал	EN*	ASTM**	JIS **
1	Крышка, стальной фланец	Сталь	G20Mn5QT, 10213-3 P285QH+QT, 10222-4 P275NL, 10028-3	LCC, A352 LF2, A350	
2	Крышка, вставка	Сталь	11SMn30 10087	AISI 1213	Тип 2 R 683/9
3	Шпindelь	Нерж. сталь	X8CrNiS18-9 10088	AISI 303	Тип 17 683/13
4	Конус	Сталь	11SMn30 10087	AISI 1213	Тип 2 R 683/9
5	Сальник	Нерж. сталь	X8CrNiS18-9 10088	AISI 303	Тип 17 683/13
6	Уплотнительная шайба	Алюминий			
7	Болты	Нерж. сталь	A2-70	Тип 308	A2-70
8	Прокладка	Безасбестовое волокно			

Модуль запорного клапана ICF5 20



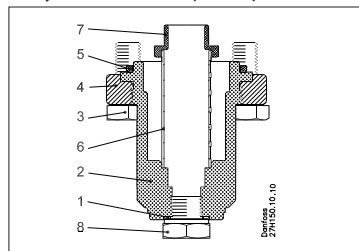
Поз.	Деталь	Материал	EN*	ASTM**	JIS **
1	Шпindelь	Нерж. сталь	X8CrNiS18-9 EN 10088		G4303 G4304
2	Резьбовая деталь	Нерж. сталь	X8CrNiS18-9 EN 10088		G4303 G4304
3	Алюм. прокладка/ прокладка для хладагента		Сплав AL99 № 1200 DIN 1712 BL3	AL1200	
4	Крышка	Сталь	S235JRG2 EN 10025	A283	G3101
5	Болт с шестигранной головкой M10 x 25	Нерж. сталь	A2-70 EN 24017	A320	A2-70
6	Фланец	Низкотемпературная литая сталь	G20Mn5QT EN 10213-3	A352	G5152
7	Прокладка	Хлоропрен (неопрен)			

Модуль сетчатого фильтра ICF5 15 (фильтрующий элемент 150 мкм (100 меш) 60 см2 (9,3 дюйма²))



Поз.	Деталь	Материал	EN*	ASTM**	JIS **
1	Сетчатый фильтр	Нерж. сталь			
2	Крышка фланца	Сталь	G20Mn5QT, 10213-3 P285QH+QT, 10222-4 P275NL, 10028-3	LCC, A352 LF2, A350	
3	Болт	Нерж. сталь	A2-70	Тип 308	A2-70
4	Крышка ICF5 15	Сталь	S355J2+N 1.0570 / 1.0577 EN 10025-2	ASTM A572-50	
5	Плоская прокладка	Безасбестовое волокно			
6	Пробка RG, 1/2 дюйма для сварного присоединения встык NPT, 3/4 дюйма для сварного присоединения со втулкой	Сталь	11SMnPb30		
7	Прокладка – металл, стык	Алюминий			
8	Волнистая пружина	Сталь			

Модуль сетчатого фильтра ICF5 20

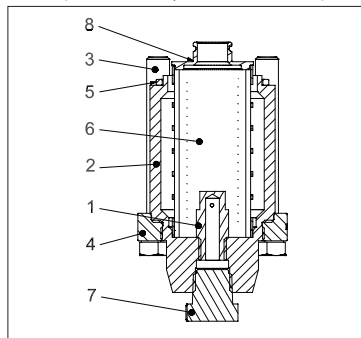


Поз.	Деталь	Материал	EN*	ASTM**	JIS **
1	Прокладка	AL 99 F11			
2	Крышка	Сталь	S235JRG2 EN 10025	A283	G3101
3	Болт с шестигранной головкой M10 x 25	Нерж. сталь	A2-70 EN 24017	A320	A2-70
4	Фланец	Низкотемпературная литая сталь	G20Mn5QT EN 10213-3	A352	G5152
5	Прокладка	Хлоропрен (неопрен)			
6	Фильтрующий элемент	Нерж. сталь 150мкм	1.4301	A304	SUS304
7	Пробка	Сталь			
8	Пробка RG, 1/2 дюйма для сварного присоединения встык NPT, 3/4 дюйма для сварного присоединения со втулкой	Нерж. сталь	A2-70 EN 24017	A320	A2-70

* EN: Стандарт первичного проектирования
** ASTM, JIS: Стандарт эквивалентного материала

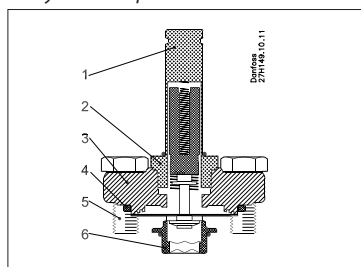
Технические характеристики материала
(продолжение)

Расширенный модуль сетчатого фильтра ICFF 20E



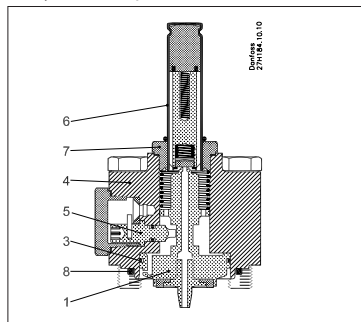
Поз.	Деталь	Материал	EN*	ASTM**	JIS **
1	Грязезащитная пробка	Сталь	11SMn30 EN 10087	Марка 1213 A29	G4804
2	Крышка	Сталь	11SMn30 EN 10087	Марка 1213 A29	G4804
3	Болт с шестигранной головкой M12x80	Нерж. сталь	A2-70 EN 1515-1	Марка B8 A320	A2-70 B1054
4	Фланец	Сталь	P285QH: EN 10222-4 G20Mn5QT; EN 10213-3	LF2 - A350 LCC - A352	SFL2 - G3205 SCPL1 - G5152
5	Прокладка	Хлоропрен (неопрен)			
6	Фильтрующий элемент	Нерж. сталь 250мкм	1.4301	A304	SUS304
7	Заглушка, резьба NPT, 1/2 дюйма	Сталь	11SMn30 EN 10087	Марка 1213 A29	G4804
8	Переходник сетчатого фильтра	Сталь	11SMn30 EN 10087	Марка 1213 A29	G4804

Модуль электромагнитного клапана ICFE 20



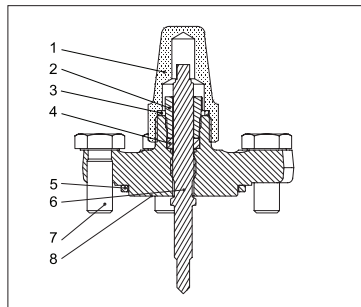
Поз.	Деталь	Материал	EN*	ASTM**	JIS **
1	Трубка якоря	Нерж. сталь	X2CrNi19-11 EN 10088		
2	Гайка трубки якоря	Нерж. сталь	X8CrNiS18-9 EN 10088		
3	Фланец	Низкотемпературная литая сталь	G20Mn5QT EN 10213-3	A352	G5152
4	Прокладка	Хлоропрен (неопрен)			
5	Болт с шестигранной головкой M10 x 25	Нерж. сталь	A2-70 EN 24017	A320	A2-70
6	Седло	Полимер высокой плотности			

Модуль электромагнитного клапана ICFC 20H



Поз.	Деталь	Материал	EN*	ASTM**	JIS **
1	Поршень	Сталь	11SMn30 EN 10025		
2	Седло	Тефлон			
3	Поршневое кольцо				
4	Цилиндр крышки	Сталь	P285QH EN 10222	A350	G3205
5	Механизм ручного открытия	Сталь			
6	Трубка якоря	Нерж. сталь	X2CrNi19-11 EN10028		
7	Гайка трубки якоря	Нерж. сталь	X2CrNi19-11 EN10216	A320	A2-70
8	Прокладка	Хлоропрен (неопрен)			

Модуль ручного открытия ICFO 20

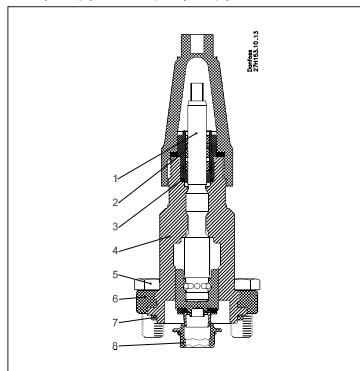


Поз.	Деталь	Материал	EN*	ASTM**	JIS **
1	Уплотнительный колпачок	Сталь	DIN 1651-95Mn28, 1213 (SAE)	толстослойная пассивация поверхности	SUM 22
2	Гайка сальника	Сталь	DIN 1651 95Mn28	1213 (SAE)	SUM 22
3	Прокладка уплотнительного колпачка	Нейлон	Полиамид A6	Полиамид PA6	Полиамид PA6
4	Уплотнительное кольцо	Тефлон	ПТФЭ	ПТФЭ	ПТФЭ
5	Резиновая прокладка	Хлоропреновый каучук	XK	XK	XK
6	Шпindelь	Нерж. сталь	X8CrNiS 18-9 EN 10088	G4303 G4304	SUS 303
7	Болт с шестигранной головкой M10 x 25	Нерж. сталь	A2-70 EN 24017	A320	A2-70
8	Фланец	Низкотемпературная литая сталь	EN10222-4 P285QH		

* EN: Стандарт первичного проектирования
** ASTM, JIS: Стандарт эквивалентного материала

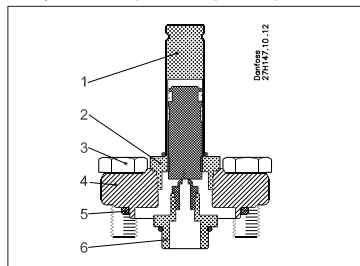
Технические характеристики материала
(продолжение)

Модуль ручного регулирующего клапана ICFR 20



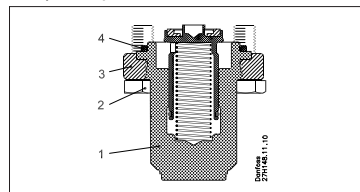
Поз.	Деталь	Материал	EN*	ASTM**	JIS**
1	Шпиндель	Нерж. сталь	X8CrNiS 18-9 EN 10088		G4303 G4304
2	Резьбовая деталь	Нерж. сталь	X8CrNiS 18-9 EN 10088		G4303 G4304
3	Алюм. прокладка		Сплав AL99 № 1200 DIN 1712 BL.3		
4	Крышка	Сталь	S235JRG2 EN 10025	A283	G3101
5	Болт с шестигранной головкой M10 × 25	Нерж. сталь	A2-70 EN 24017	A320	A2-70
6	Фланец	Низкотемпературная литая сталь	G20Mn5QT EN 10213-3	A352	G5152
7	Прокладка	Хлоропрен (неопрен)			
8	Седло	Полимер высокой плотности			

Модуль электронного расширительного клапана ICFA 20



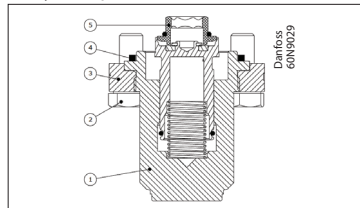
Поз.	Деталь	Материал	EN*	ASTM**	JIS**
1	Трубка якоря	Нерж. сталь	X2CrNi19-11 EN 10088		
2	Гайка трубки якоря	Нерж. сталь	X8CrNiS18-9 EN 10088		
3	Болт с шестигранной головкой M10 × 25	Нерж. сталь	A2-70 EN 24017	A320	A2-70
4	Фланец	Низкотемпературная литая сталь	G20Mn5QT EN 10213-3	A352	G5152
5	Прокладка	Хлоропрен (неопрен)			
6	Переходник	Сталь			

Модуль обратного клапана ICFC 20



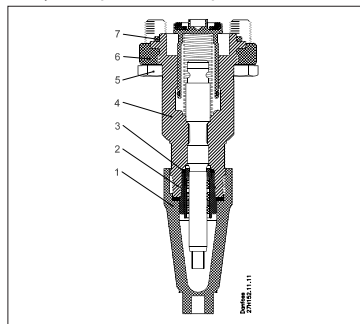
Поз.	Деталь	Материал	EN*	ASTM**	JIS**
1	Крышка	Сталь	S235JRG2	A283	G3101
2	Болт с шестигранной головкой M10 × 25	Нерж. сталь	A2-70 EN 24017	A320	A2-70
3	Фланец	Низкотемпературная литая сталь	G20Mn5QT EN 10213-3	A352	AG5152
4	Прокладка	Хлоропрен (неопрен)			

Модуль обратного клапана ICFC 20P1



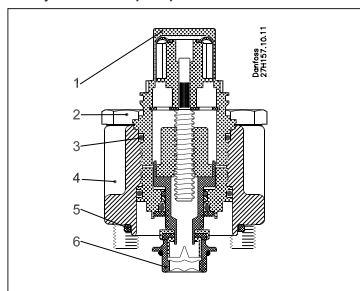
Поз.	Деталь	Материал	EN*	ASTM**	JIS**
1	Крышка	Сталь	S235JRG2	A283	G3101
2	Болт с шестигранной головкой M10 × 25	Нерж. сталь	A2-70 EN 24017	A320	A2-70
3	Фланец	Низкотемпературная литая сталь	G20Mn5QT EN 10213-3	A352	AG5152
4	Прокладка	Хлоропрен (неопрен)			
5	Seat	Полимер высокой плотности			

Модуль обратно-запорного клапана ICFN 20



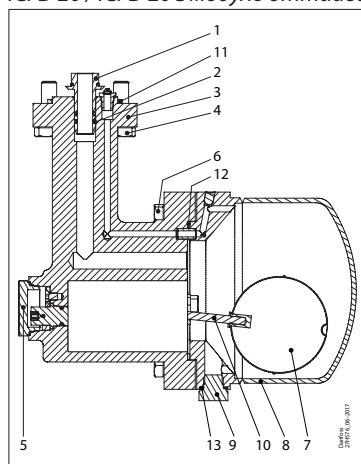
Поз.	Деталь	Материал	EN*	ASTM**	JIS**
1	Шпиндель	Нерж. сталь	X8CrNiS 18-9 EN 10088		G4303 G4304
2	Резьбовая деталь	Нерж. сталь	X8CrNiS 18-9 EN 10088		G4303 G4304
3	Алюм. прокладка		Сплав AL99 № 1200 DIN 1712 BL.3		
4	Крышка	Сталь	S235JRG2 EN 10025	A283	G3101
5	Болт с шестигранной головкой M10 × 25	Нерж. сталь	A2-70 EN 24017	A320	A2-70
6	Фланец	Низкотемпературная литая сталь	G20Mn5QT EN 10213-3	A352	G5152
7	Прокладка	Хлоропрен (неопрен)			

Модуль электроприводного клапана ICM 20-A, 20-B или 20-C

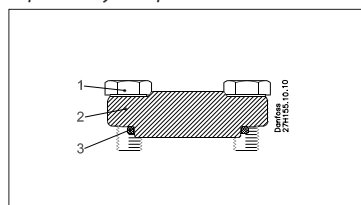


Поз.	Деталь	Материал	EN*	ASTM**	JIS**
1	Переходник	Нерж. сталь	X5CrNi18-10 EN 10088	A240	G4303 G4304
2	Болт с шестигранной головкой M10 × 50	Нерж. сталь	A2-70 EN 24014	A320	A2-70
3	Уплотнительное кольцо	Хлоропрен			
4	Крышка	Низкотемпературная литая сталь	G20Mn5QT EN 10213-3	A352	G5152
5	Прокладка	Хлоропрен (неопрен)			
6	Седло	Полимер высокой плотности			

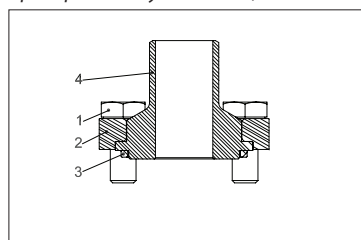
* EN: Стандарт первичного проектирования
** ASTM, JIS: Стандарт эквивалентного материала

Технические характеристики материала
(продолжение)
ICFD 20 / ICFD 20C модуль оттаивания


Поз.	Деталь	Материал	EN*	ASTM**	JIS**
1	Штуцер	Сталь	S235JR EN 10025 - 2	A283	G3101
2	Прокладки штуцера	Хлоропрен			
3	Корпус клапана	Чугун	EN-GJS-400-18-LT EN 1563		
4	Болт с шестигранной головкой M10 x 30	Нержавеющая сталь	A2-70 EN 24017	A320	A2-70
5	Защитная крышка устройства ручного открытия	Нержавеющая сталь	X8CrNiS18-9 EN 10088-3	AISI303	SUS303
6	Болт с шестигранной головкой M10 x 35	Нержавеющая сталь	A2-70 EN 24017	A320	A2-70
7	Поплавок	Нержавеющая сталь	ICFD 20 : AISI 316 ICFD 20C : AISI 304		
8	Корпус поплавка	Нержавеющая сталь	S355J2+N EN 10025-2	A572-50	SM490YB
9	Сливная заглушка 1/4" G	Сталь	11SMnPb30 EN 10087		
10	Рычаг поплавка	Сталь	S235JR EN 10025 - 2	A283	G3101
11	Резиновая прокладка	Хлоропрен (неопрен)			
12	Прокладка	Волокно, не содержащее асбеста			
13	Прокладка - заглушки	AL 99F11			

Верхняя глухая крышка ICFB 20


Поз.	Деталь	Материал	EN*	ASTM**	JIS**
1	Болт с шестигранной головкой M10 x 25	Нерж. сталь	A2-70 EN 24017	A320	A2-70
2	Фланец	Низкотемпературная литая сталь	G20Mn5QT EN 10213-3	A352	G5152
3	Прокладка	Хлоропрен (неопрен)			

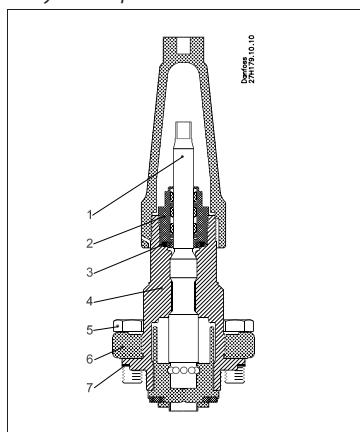
Приварной модуль ICFW 20, 20 DIN или SOC, 3/4 дюйма


Поз.	Деталь	Материал	EN*	ASTM**	JIS**
1	Болт с шестигранной головкой M10 x 25	Нерж. сталь	A2-70 EN 24017	A320	A2-70
2	Фланец	Низкотемпературная литая сталь	G20Mn5QT EN 10213-3	A352	G5152
3	Прокладка	Хлоропрен (неопрен)			
4	Сварное присоединения	Сталь	S355J2+N EN 10025-2	A572-50	G3106 SM49

* EN: Стандарт первичного проектирования
 ** ASTM, JIS: Стандарт эквивалентного материала

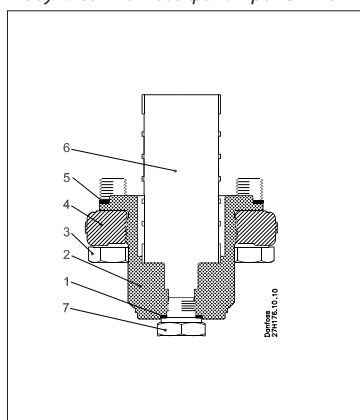
Технические характеристики материала
(продолжение)

Модуль запорного клапана ICFS 25



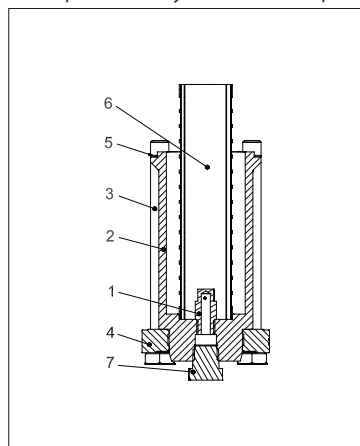
Поз.	Деталь	Материал	EN*	ASTM**	JIS **
1	Шпindelь	Нерж. сталь	X8CrNiS 18-9 EN 10088		G4303 G4304
2	Резьбовая деталь	Нерж. сталь	X8CrNiS 18-9 EN 10088		G4303 G4304
3	Уплотнительное кольцо	Хлоропрен			
4	Крышка	Сталь	S355J2+N 1.0570 / 1.0577 EN 10025-2	ASTM A572-50	
5	Болт с шестигранной головкой M12 × 30	Нерж. сталь	A2-70 EN 24017	A320	A2-70
6	Фланец	Низкотемпературная литая сталь	G20Mn5QT EN 10213-3	A352	G5152
7	Прокладка	Безазабестовое волокно			

Модуль сетчатого фильтра ICFF 25



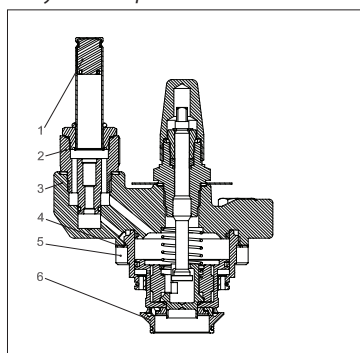
Поз.	Деталь	Материал	EN*	ASTM**	JIS **
1	Алюм. прокладка	AL 99 F11			
2	Крышка	Сталь	S355J2+N 1.0570 / 1.0577 EN 10025-2	ASTM A572-50	
3	Болт с шестигранной головкой M12 × 30	Нерж. сталь	A2-70 EN 24017	A320	A2-70
4	Фланец	Низкотемпературная литая сталь	G20Mn5QT EN 10213-3	A352	G5152
5	Прокладка	Безазабестовое волокно			
6	Фильтрующий элемент	Нерж. сталь 150мкм	1.4301	A304	SUS304
7	Пробка RG, 1/2 дюйма для сварного соединения встык NPT, 3/4 дюйма для сварного соединения врасруб	Нерж. сталь	A2-70 EN 24017	A320	A2-70

Расширенный модуль сетчатого фильтра ICFF 25E



Поз.	Деталь	Материал	EN*	ASTM**	JIS **
1	Грязезащитная пробка	Сталь	115Mn30 EN 10087	Марка 1213 A29	G4804
2	Крышка	Сталь	S355J2+N 1.0570 / 1.0577 EN 10025-2	ASTM A572-50	
3	Болт с шестигранной головкой M12x140	Нерж. сталь	A2-70 EN 1515-1	Марка B8 A320	A2-70 B1054
4	Фланец	Сталь	P285QH: EN 10222-4 G20Mn5QT; EN 10213-3	LF2 - A350 LCC - A352	SFL2 - G3205 SCPL1 - G5152
5	Прокладка	Безазабестовое волокно			
6	Фильтрующий элемент	Нерж. сталь 250мкм	1.4301	A304	SUS304
7	Пробка, резьба NPT, 3/4 дюйма	Сталь	115Mn30 EN 10087	Марка 1213 A29	A29

Модуль электромагнитного клапана ICFE 25

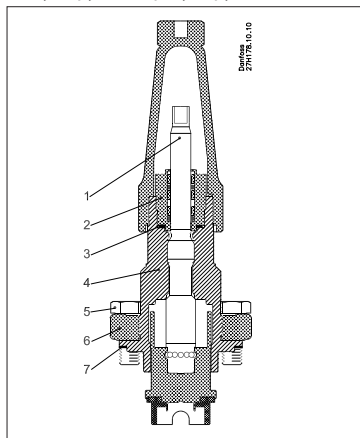


Поз.	Деталь	Материал	EN*	ASTM**	JIS **
1	Трубка якоря	Нерж. сталь	X2CrNi19-11 EN 10088		
2	Гайка трубки якоря	Нерж. сталь	X8CrNiS18-9 EN 10088		
3	Крышка	Низкотемпературная литая сталь	G20Mn5QT EN 10213-3	A352	G5152
4	Прокладка	Безазабестовое волокно			
5	Болт с шестигранной головкой M10 × 25	Нерж. сталь	A2-70 EN 24017	A320	A2-70
6	Седло	Полимер высокой плотности			

* EN: Стандарт первичного проектирования
** ASTM, JIS: Стандарт эквивалентного материала

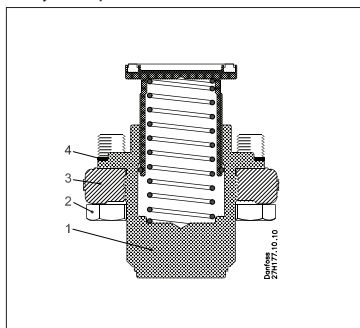
Технические характеристики материала
(продолжение)

Модуль ручного регулирующего клапана ICFR 25, A или B



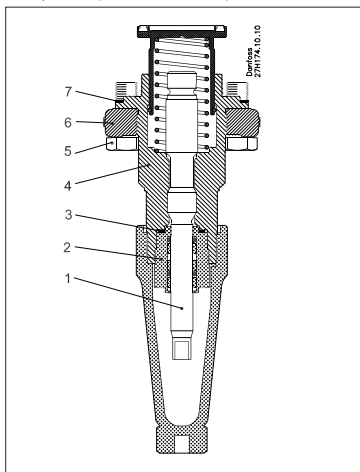
Поз.	Деталь	Материал	EN*	ASTM**	JIS **
1	Шпindelь	Нерж. сталь	X8CrNiS 18-9 EN 10088		G4303 G4304
2	Резьбовая деталь	Нерж. сталь	X8CrNiS 18-9 EN 10088		G4303 G4304
3	Уплотнительное кольцо	Хлоропрен			
4	Крышка	Сталь	S355J2+N 1.0570 / 1.0577 EN 10025-2	ASTM A572-50	
5	Болт с шестигранной головкой M12 × 30	Нерж. сталь	A2-70 EN 24017	A320	A2-70
6	Фланец	Низкотемпературная литая сталь	G20Mn5QT EN 10213-3	A352	G5152
7	Прокладка	Безазбестовое волокно			
8	Седло	Полимер высокой плотности			

Модуль обратного клапана ICFC 25



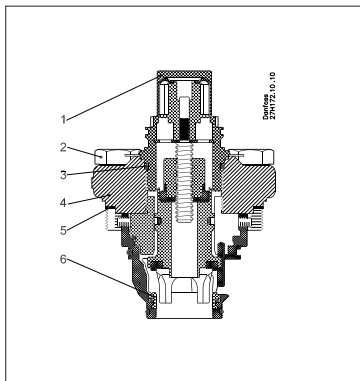
Поз.	Деталь	Материал	EN*	ASTM**	JIS **
1	Крышка	Сталь	S355J2+N 1.0570 / 1.0577 EN 10025-2	ASTM A572-50	
2	Болт с шестигранной головкой M12 × 30	Нерж. сталь	A2-70 EN 24017	A320	A2-70
3	Фланец	Низкотемпературная литая сталь	G20Mn5QT EN 10213-3	A352	AG5152
4	Прокладка	Безазбестовое волокно			

Модуль обратного запорного клапана ICFN 25



Поз.	Деталь	Материал	EN*	ASTM**	JIS **
1	Шпindelь	Нерж. сталь	X8CrNiS 18-9 EN 10088		G4303 G4304
2	Резьбовая деталь	Нерж. сталь	X8CrNiS 18-9 EN 10088		G4303 G4304
3	Уплотнительное кольцо	Хлоропрен			
4	Крышка	Сталь	S355J2+N 1.0570 / 1.0577 EN 10025-2	ASTM A572-50	
5	Болт с шестигранной головкой M12 × 30	Нерж. сталь	A2-70 EN 24017	A320	A2-70
6	Фланец	Низкотемпературная литая сталь	G20Mn5QT EN 10213-3	A352	G5152
7	Прокладка	Безазбестовое волокно			

Модуль электроприводного клапана ICM 25-A или B

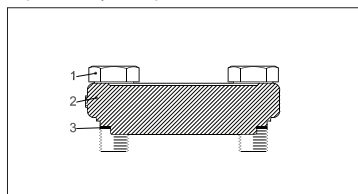


Поз.	Деталь	Материал	EN*	ASTM**	JIS **
1	Переходник	Нерж. сталь	X5CrNi18-10 EN 10088	A240	G4303 G4304
2	Болт с шестигранной головкой M12 × 30	Нерж. сталь	A2-70 EN 24014	A320	A2-70
3	Уплотнительное кольцо	Хлоропрен			
4	Крышка	Низкотемпературная литая сталь	G20Mn5QT EN 10213-3	A352	G5152
5	Прокладка	Безазбестовое волокно			
6	Седло	Полимер высокой плотности			

* EN: Стандарт первичного проектирования
** ASTM, JIS: Стандарт эквивалентного материала

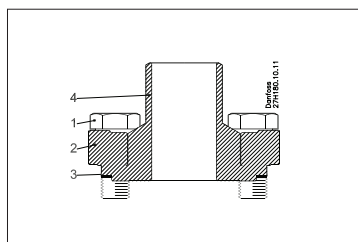
Технические характеристики материала
(продолжение)

Верхняя глухая крышка ICFB 25



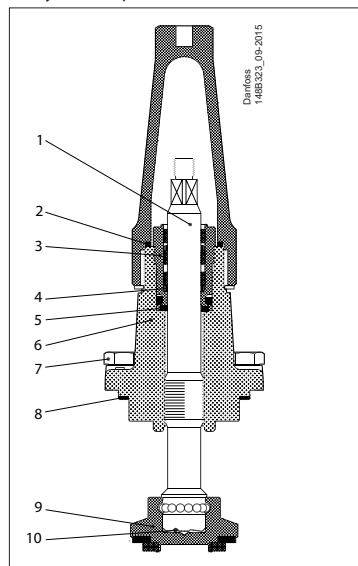
Поз.	Деталь	Материал	EN*	ASTM**	JIS **
1	Болт с шестигранной головкой M10 × 25	Нерж. сталь	A2-70 EN 24017	A320	A2-70
2	Фланец	Низкотемпературная литая сталь	G20Mn5QT EN 10213-3	A352	G5152
3	Прокладка	Безазабестовое волокно			

Приварной модуль ICFW 25
25 DIN или 25 (1 дюйм) SOC



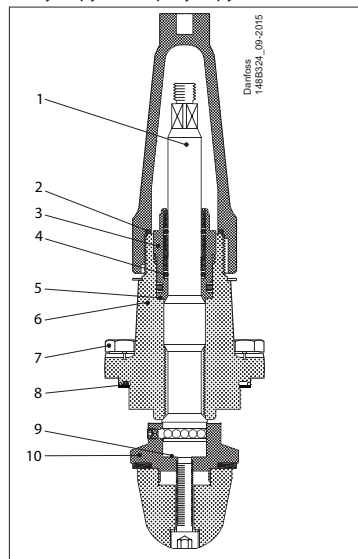
Поз.	Деталь	Материал	EN*	ASTM**	JIS **
1	Болт с шестигранной головкой M10 × 25	Нерж. сталь	A2-70 EN 24017	A320	A2-70
2	Фланец	Низкотемпературная литая сталь	G20Mn5QT EN 10213-3	A352	G5152
3	Прокладка	Безазабестовое волокно			
4	Сварное присоединение	Сталь	S355J2+N EN 10025-2	A572-50	G3106 SM49

Модуль запорного клапана SVA-S 50 / SVA-S 65



Поз.	Деталь	Материал	EN*	ASTM**
1	Шпindelь	Нерж. сталь	X8CrNiS18-9 10088	AISI 303
2	Прокладка для колпачка	Нейлон		
3	Сальник	Нерж. сталь	X8CrNiS18-9 10088	AISI 303
4	Подпружиненное тефлоновое кольцо	ПТФЭ		
5	Уплотнительная шайба	Алюминий		
6	Крышка	Сталь	P285QH+QT 10222-4	LF2, A350
7	Болты	Нерж. сталь	A2-70	Тип 308
8	Прокладка	Безазабестовое волокно		
9	Конус	Сталь	11SMn30 10087	AISI 1213
10	Дисковая пружина	Сталь		

Модуль ручного регулирующего клапана REG-SB 50 / REG-SB 65

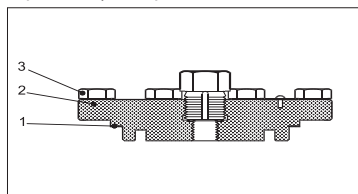


Поз.	Деталь	Материал	EN*	ASTM**
1	Шпindelь	Нерж. сталь	X8CrNiS 18-9, 17440	AISI 303
2	Прокладка для колпачка	Нейлон		
3	Сальник	Нерж. сталь	X8CrNiS 18-9, 10088	AISI 303
4	Подпружиненное тефлоновое кольцо	ПТФЭ		
5	Уплотнительная шайба	Алюминий		
6	Крышка	Сталь	P285QH+QT 10222-4	LF2 A350
7	Болты	Нерж. сталь	A2-70	Тип 308
8	Прокладка	Безазабестовое волокно		
9	Дисковая пружина	Сталь		
10	Конус	Сталь		

* EN: Стандарт первичного проектирования
** ASTM, JIS: Стандарт эквивалентного материала

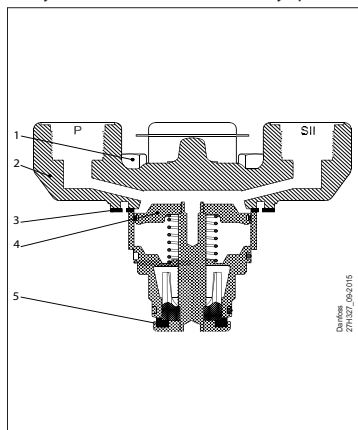
Технические характеристики материала
(продолжение)

Верхняя глухая крышка ICFB 50



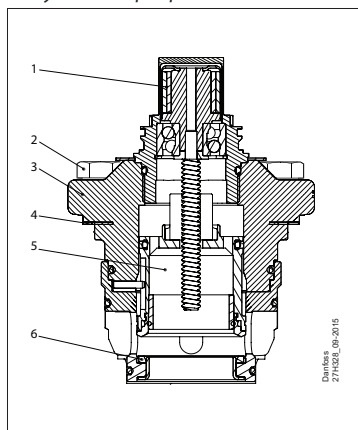
Поз.	Деталь	Материал	EN*	ASTM**	JIS **
1	Прокладка	Безазбестовое волокно			
2	Фланец	Низкотемпературная литая сталь	G20Mn5QT EN 10213-3	A352	G5152
3	Болт с шестигранной головкой M10 × 25	Нерж. сталь	A2-70 EN 24017	A320	A2-70

Модуль клапана с пилотным управлением ICS 50 / ICS 65



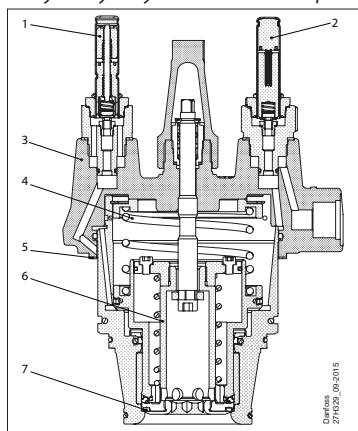
Поз.	Деталь	Материал	EN*	ASTM**
1	Болты	Нерж. сталь	A2-70, EN 1515-1	Марка B8 A320
2	Крышка	Низкотемпературная сталь	G20Mn5QT, EN 10213-3 P285QH+QT EN 10222-4	LCC - A352 LF2, A352
3	Прокладка	Безазбестовое волокно		
4	Поршень	Сталь		
5	Тарелка клапана	ПТФЭ		

Модуль электроприводного клапана ICM 50 / ICM 65



Поз.	Деталь	Материал	EN*	ASTM**
1	Переходник	Нерж. сталь	X5CrNi18-10 EN 10088	A240
2	Болты	Нерж. сталь	A2-70, EN 1515-1	Марка B8 A320
3	Крышка	Низкотемпературная сталь	G20Mn5QT, EN 10213-3	LCC - A352
4	Прокладка	Безазбестовое волокно		
5	Поршень	Сталь		
6	Тарелка клапана	ПТФЭ		

Модуль двухступенчатого электромагнитного клапана ICLX 50 / ICLX 65

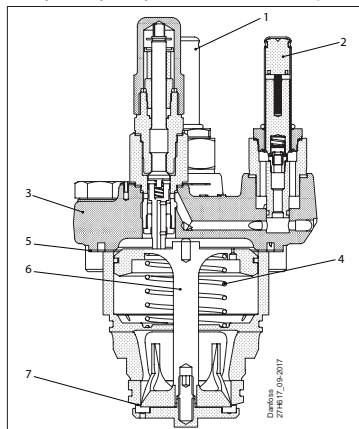


Поз.	Деталь	Материал	EN*	ASTM**
1	Пилотный клапан EVM, нормально открытый			
2	Пилотный клапан EVM, нормально закрытый			
3	Крышка	Низкотемпературная сталь	P285QH, EN 10222-4	LF2, A350
4	Пружина	Нерж. сталь		
5	Прокладка	Безазбестовое волокно		
6	Основной поршень	Сталь		
7	Опорная тарелка основная	ПТФЭ		

* EN: Стандарт первичного проектирования
** ASTM, JIS: Стандарт эквивалентного материала

Технические характеристики материала
(продолжение)

Модуль двухступенчатого электромагнитного клапана ICSH 50 / ICSH 65



Поз.	Деталь	Материал	EN*	ASTM**
1	Пилотный клапан EVM, нормально закрытый			
2	Пилотный клапан EVM, нормально закрытый			
3	Крышка	Низкотемпературная сталь	P285QH, EN 10222-4	LF2, A350
4	Пружина	Нерж. сталь		
5	Прокладка	Безасбестовое волокно		
6	Основной поршень	Сталь		
7	Опорная тарелка основная	ПТФЭ		

* EN: Стандарт первичного проектирования
** ASTM, JIS: Стандарт эквивалентного материала

Выбор кодового номера заказа

Чтобы определить соответствующую клапанную станцию ICF выполните шаги с 1 по 5.

Шаг 1 Определите требования к области применения и функциям:

- Линия: перекачиваемой жидкости, впрыска жидкости, оттаивания горячим газом, жидкого DX, возврата и т.д.
- Управление: двухпозиционный электромагнитный клапан, электроприводной клапан
- Оттаивание: электроподогревом или горячим газом

Опираясь на перечисленные выше критерии, определите идентификационный номер области применения (см. стр. 24):

Шаг 2 Критерии отбора – (используйте программное обеспечение для расчетов ICF)

Загрузите программное обеспечение по ссылке:

<http://refrigerationandairconditioning.danfoss.com/support-center/apps-and-software/coolselector/>

- Хладагент
- Мощность
- Температура
- Кратность циркуляции

Опираясь на перечисленные выше критерии, определите требуемую клапанную станцию, например: ICF 20 в сборе с ICM 20-C

Шаг 3 Определите размеры и тип присоединения

- Сварное присоединение встык DIN, сварное присоединение встык ANSI или сварное присоединение со втулкой SOC
- 15 мм (½ дюйма), 20 (¾ дюйма), 25 (1 дюйм), 32 (1 ¼ дюйма) или 40 (1 ½ дюйма), 50 (2 дюйма), 65 (2 ½ дюйма) или 80 мм (3 дюйма)

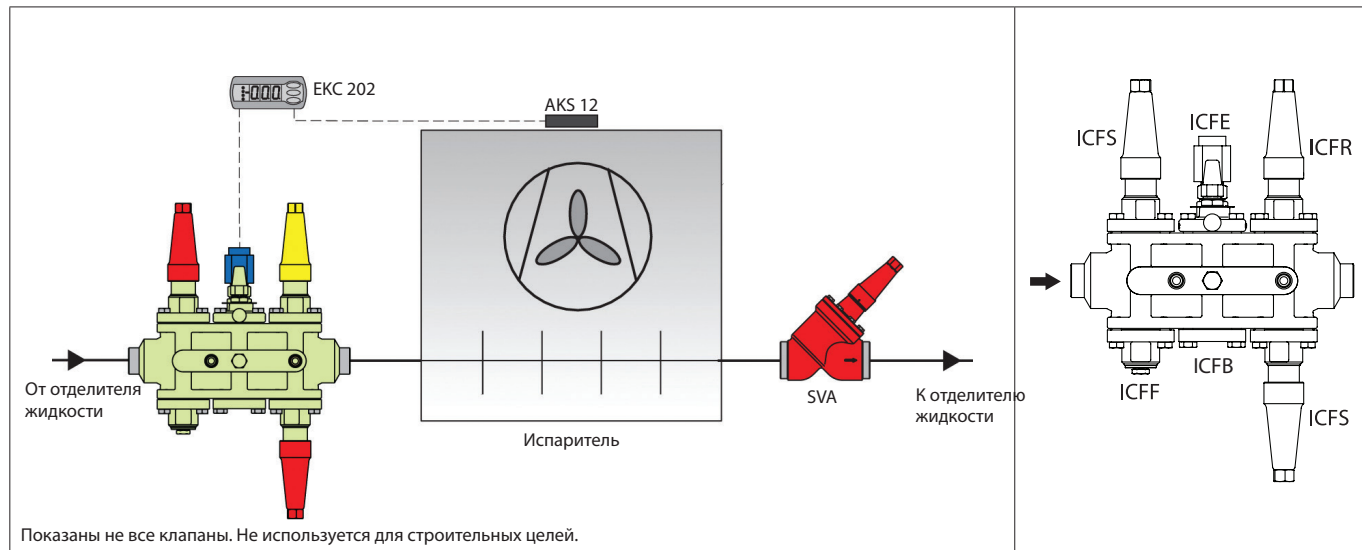
Шаг 4 Определите код для заказа

(см. стр. 25-37)

Техническое описание | Клапанные станции ICF 15, ICF 20, ICF 25, ICF 50 и 65

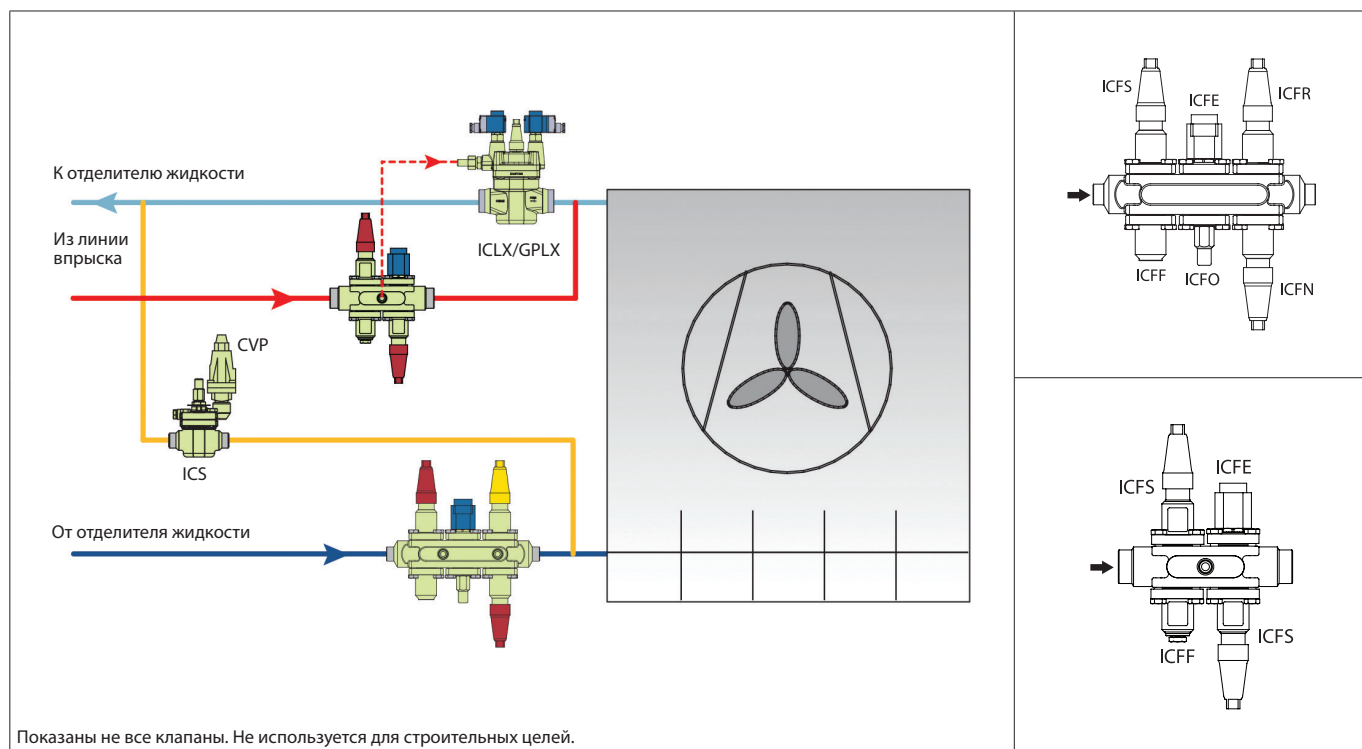
Пример применения:
линия подачи жидкости

Для затопленного испарителя, включающегося/выключающегося от термостата, с оттаиванием системой электронагрева требуется комбинированный клапанный узел. Требуется ручное управление электромагнитным клапаном. Здесь показаны общие конфигурации клапанов ICF для данного вида применения:



Пример применения:
линия подачи жидкости/
линия оттаивания горячим газом

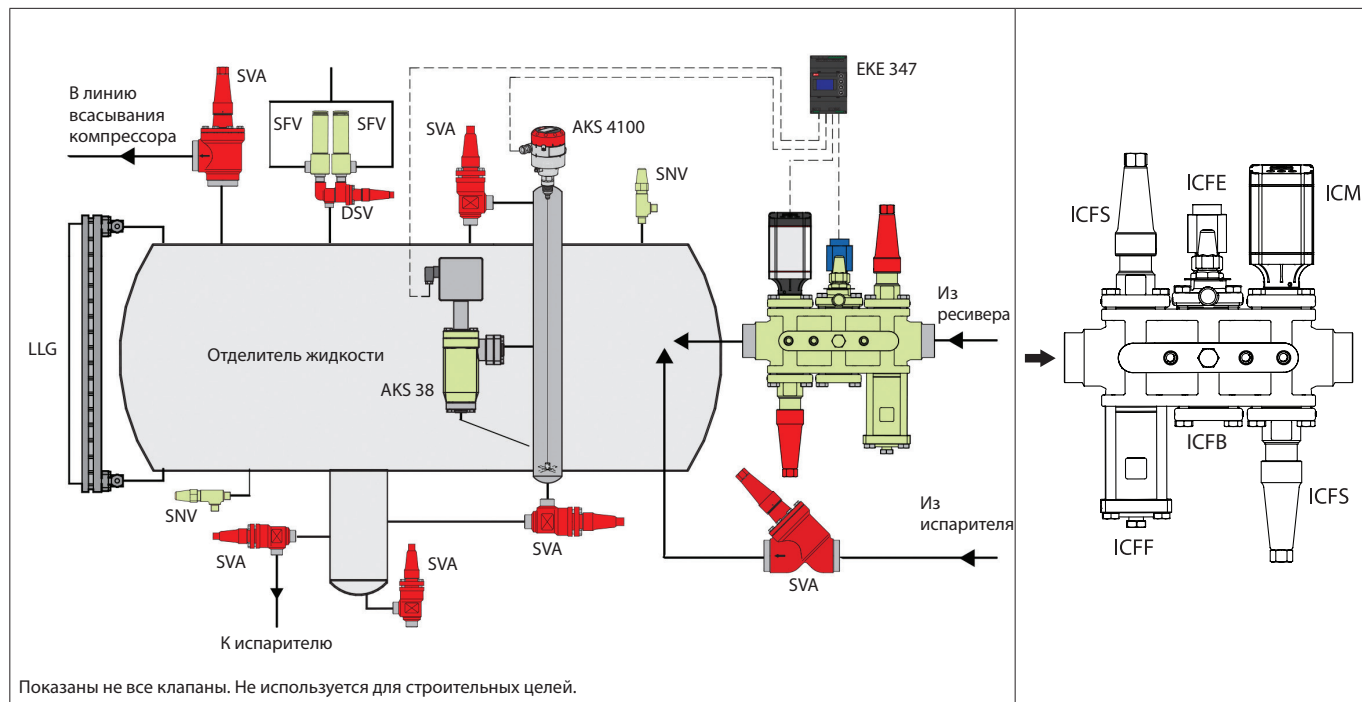
Испаритель с двухступенчатым газопроводным модулем ICLX в линии всасывания и линии оттаивания горячим газом со следующими техническими характеристиками: клапанная станция для подачи жидкости ICF и клапанная станция для горячего газа ICF с боковым отверстием для подачи газа к модулю ICLX. ICS+CVP в качестве регулятора процесса оттаивания (OFV – дополнительно в зависимости от производительности).



Техническое описание | Клапанные станции ICF 15, ICF 20, ICF 25, ICF 50 и 65

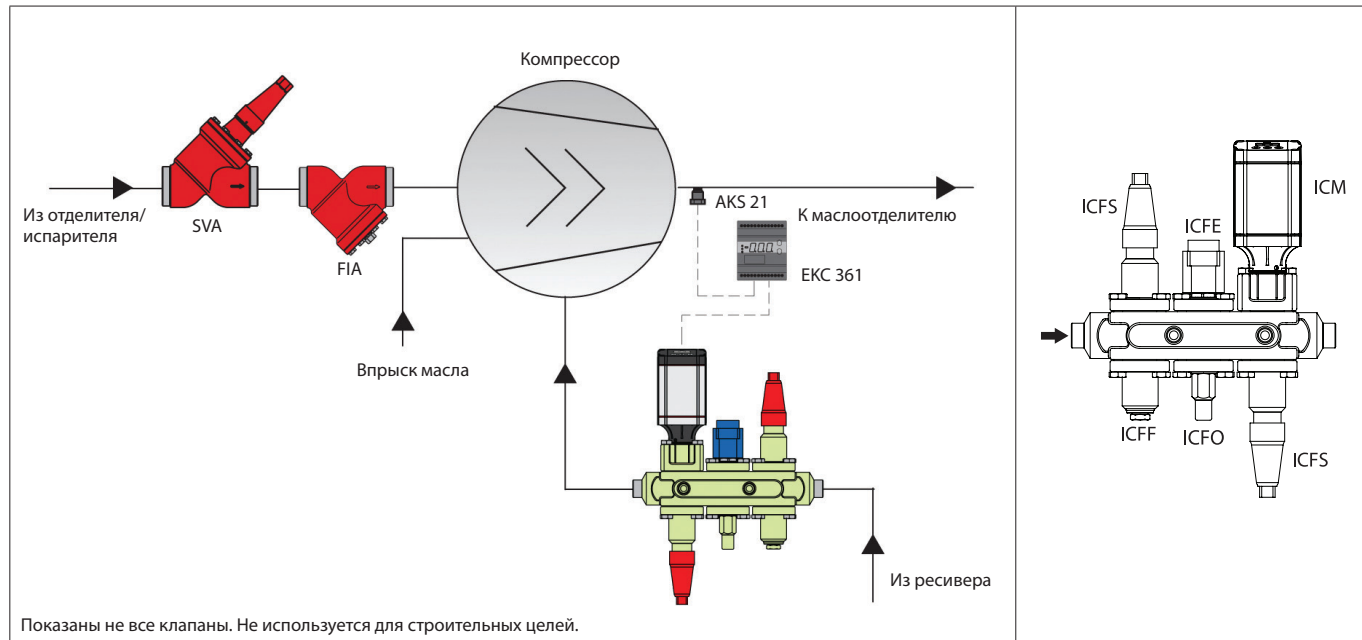
*Пример применения:
линия впрыска жидкости*

Для впрыска жидкости в отделитель с клапаном электронного впрыска требуется комбинированный клапанный узел. Перед регулирующим клапаном требуется установить электромагнитный клапан.



*Пример применения:
линия впрыска жидкости*

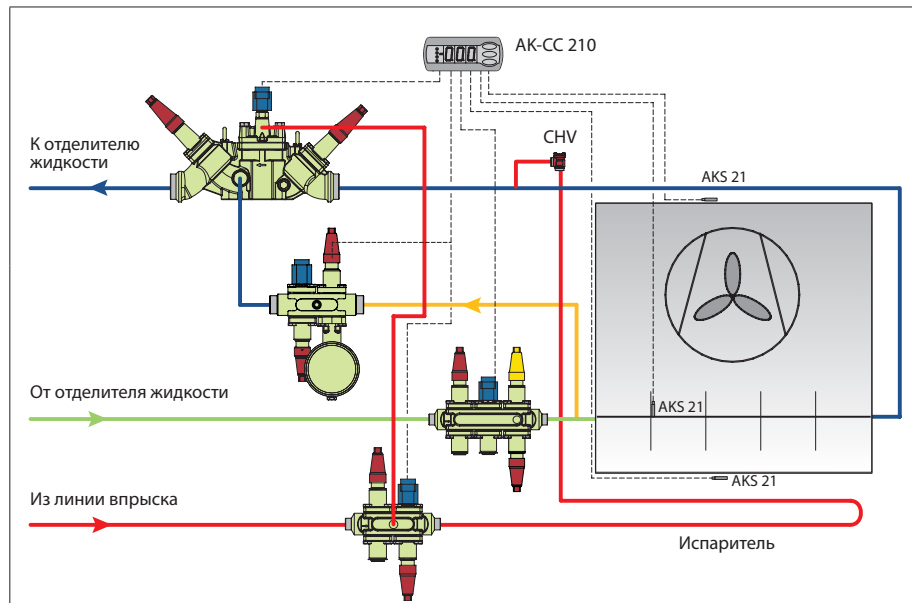
Для впрыска жидкости в компрессор с клапаном электронного впрыска требуется комбинированный клапанный узел. Перед регулирующим клапаном требуется установить электромагнитный клапан.



Техническое описание | Клапанные станции ICF 15, ICF 20, ICF 25, ICF 50 и 65

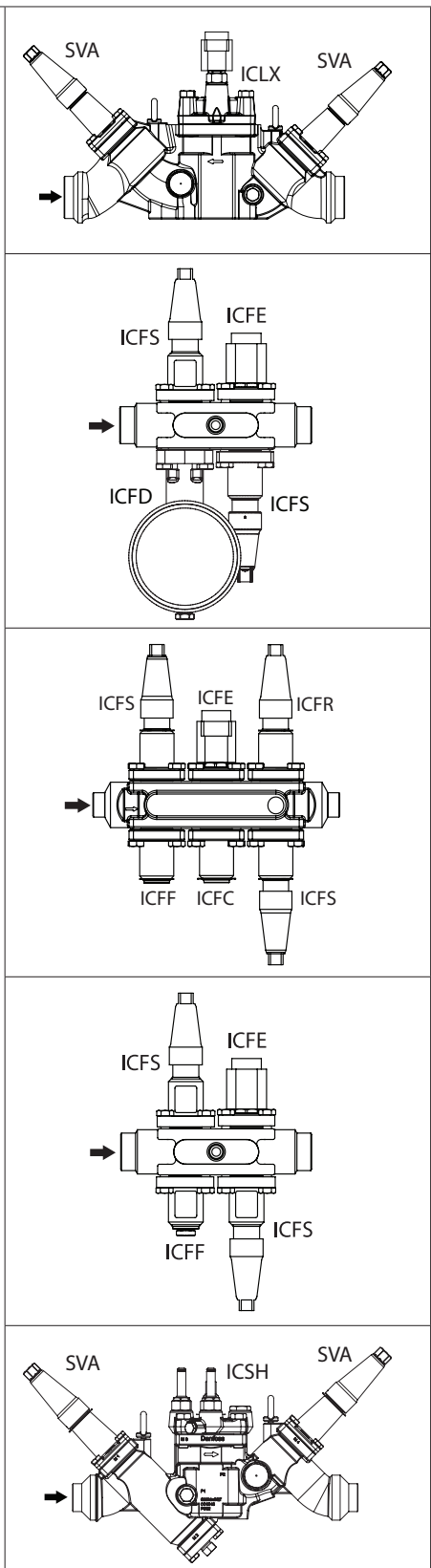
Пример применения:
 Линия подачи жидкости /
 линия подачи горячего газа /
 линия возврата / дренажная
 линия

Испаритель с ICF на линии всасывания оборудованный двухступенчатым газопроводным модулем ICLX и клапанной станцией ICF на подаче жидкости. Характеристики оттаивания горячим газом: клапанная станция горячего газа ICF с боковым патрубком для приведения в действие модуля ICLX и дренажной станции ICF с поплавковым регулятором жидкости подсоединенная к боковому порту ICF на линии всасывания.



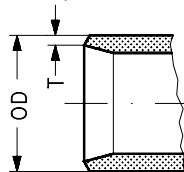
Показаны не все клапаны. Не используется для строительных целей.

Примечание:
 Ограничения по применению дренажной станции ICF – см. AB236886443340



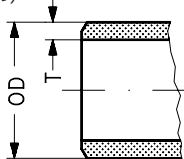
Присоединение

D: сварное присоединение встык, DIN (EN 10220)



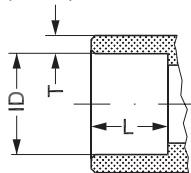
Размер мм	Размер дюймы	Наруж. диаметр мм	T мм	Наруж. диаметр дюймы	T дюймы		
15	½	21,3	1,3	0,839	0,052		
20	¾	26,9	2,3	1,059	0,091		
25	1	33,7	2,6	1,327	0,103		
32	1¼	42,4	2,6	1,669	0,102		
40	1½	48,3	2,6	1,902	0,103		
50	2	60,3	2,9	2,37	0,11		
65	2½	76,1	2,9	3,00	0,11		
80	3	88,9	3,2	3,50	0,13		

A: сварное присоединение встык, ANSI (B 36.10)
сварное присоединение встык, ANSI (B 36.19)



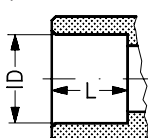
Размер мм	Размер дюймы	Наруж. диаметр мм	T мм	Наруж. диаметр дюймы	T дюймы	Сортамент	
15	½	21,3	2,7	0,839	0,105	80	
20	¾	26,9	4,0	1,059	0,158	80	
25	1	33,7	4,6	1,327	0,181	80	
32	1¼	42,4	4,9	1,669	0,193	80	
40	1½	48,3	5,1	1,902	0,201	80	
65	2½	73,0	5,2	2,87	0,20	40	
80	3	88,9	5,5	3,50	0,22	40	

SOC: сварное присоединение со втулкой, ANSI (B 16.11)



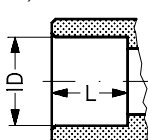
Размер мм	Размер дюймы	Внутр. диаметр мм	T мм	Внутр. диаметр дюймы	T дюймы	Длина мм	Длина дюймы
15	½	21,9	5,9	0,862	0,232	10,25	0,40
20	¾	27,2	4,6	1,071	0,181	13	0,51
25	1	33,9	7,2	1,335	0,284	13	0,51
32	1¼	42,7	6,1	1,743	0,240	13	0,51
40	1½	48,8	6,6	1,921	0,260	13	0,51
50	2	61,2	6,2	2,41	0,24	16	0,63

SD: найка (DIN 2856)



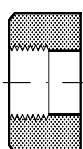
Размер мм	Размер дюймы	Внутр. диаметр мм		Внутр. диаметр дюймы		Длина мм	Длина дюймы
22		22,08				16,5	

SA: найка (ANSI B 16.22)



Размер мм	Размер дюймы	Внутр. диаметр мм		Внутр. диаметр дюймы		Длина мм	Длина дюймы
	7/8			0,875			0,650

FPT: Внутренняя трубная резьба, (ANSI/ASME B 1.20.1)

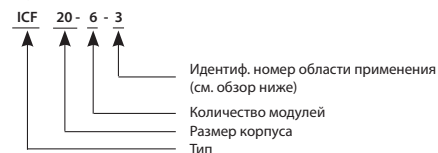


Размер мм	Размер дюйм	Внутренняя трубная резьба	
(15)	½	(½ × 14 NPT)	

Заказ клапанной станции ICF

Представленная ниже номенклатура показывает обобщенную конфигурацию и область применения с помощью идентификации размера и типа корпуса, а также группы применения.

Данное обозначение часто используется для обсуждения возможных технических решений и служит окончательной идентификацией на маркировке клапана (см. пример маркировки).



Для оформления заказа необходимо выбрать размер и тип соединения, чтобы получить окончательный идентификационный номер. **Окончательная идентификация выполняется только по коду для заказа** (см. следующие страницы)

Пример маркировки:



Обзор применений (обобщенная конфигурация – тип и размер соединения)

№ области применения		Последовательность функций						
Подача жидкости								
1	Клапан для подачи жидкости (без оттаивания горячим газом)	Запорный клапан	Фильтрующий	Электромагнитный клапан	Модуль ручного открытия	Регулирующ. клапан	Запорный клапан	
2	Подача жидкости	Запорный клапан	Фильтрующий	Электромагнитный клапан	Модуль ручного открытия	Регулирующ. клапан	Обратно-запорный клапан	
3	Подача жидкости	Запорный клапан	Фильтрующий	Электромагнитный клапан	Запорный клапан	Регулирующ. клапан	Запорный клапан	
10	Клапан для подачи жидкости (без оттаивания горячим газом)	Запорный клапан	Фильтрующий	Электромагнитный клапан	Регулирующ. клапан			
15	Клапан для подачи жидкости по внешнему соединению	Запорный клапан	Фильтрующий	Электромагнитный клапан	Запорный клапан	Приварной модуль	Регулирующ. клапан	
Общий электромагнитный клапан								
4	Электромагнитный клапан – линии жидкости и горячего газа	Запорный клапан	Фильтрующий	Электромагнитный клапан	Модуль ручного открытия	Запорный клапан		
8	Электромагнитный клапан – линии жидкости и горячего газа	Запорный клапан	Фильтрующий	Электромагнитный клапан	Модуль ручного открытия			
Модуль впрыска жидкости								
5	Клапан для впрыска жидкости (расширение)	Запорный клапан	Фильтрующий	Электромагнитный клапан	Модуль ручного открытия	Электропривод. клапан	Запорный клапан	
12	Клапан с ШИМ для впрыска жидкости (расширение)	Запорный клапан	Фильтрующий	Электрон. расширительный клапан	Запорный клапан			
14	Клапан для впрыска жидкости (расширение)	Запорный клапан	Фильтрующий	Электропривод. клапан	Запорный клапан			
Оттаивание горячим газом								
9	Оттаивание горячим газом	Запорный клапан	Фильтрующий	Электромагнитный клапан	Запорный клапан			
Оттаивание горячим газом (только ICF 50)								
47	Оттаивание горячим газом – двухпозиционный двухступенчатый электромагнитный клапан	Запорный клапан	Сетчатый фильтр (дополнительно)*	Электромагнитный клапан	Запорный клапан			
48	Оттаивание горячим газом – двухпозиционный двухступенчатый электромагнитный клапан + ручной регулирующий клапан	Запорный клапан	Сетчатый фильтр (дополнительно)*	Электромагнитный клапан	Регулирующ. клапан			
* Только ICF 50								
Несколько испарителей с электромагнит. клапаном								
11	Электромагнит. клапан – несколько испарителей	Запорный клапан	Фильтрующий	Электромагнитный клапан	Запорный клапан			
18	Электромагнит. клапан – несколько испарителей	Запорный клапан	Фильтрующий	Электромагнитный клапан	Обратно-запорный клапан			
Клапан с ШИМ в линии жидкости								
13	Клапан с ШИМ для впрыска и подачи жидкости	Запорный клапан	Фильтрующий	Электрон. расширительный клапан	Обратно-запорный клапан			
Линия возврата (только ICF 50 и ICF 65)								
41	Двухпозиционный двухступенчатый электромагнитный клапан	Запорный клапан	Сетчатый фильтр (дополнительно)*	Электромагнитный клапан	Запорный клапан			
42	Механический регулятор давления (температуры)	Запорный клапан	Сетчатый фильтр (дополнительно)*	Варианты исполнения ICS**	Запорный клапан			
43	Электронный регулятор давления (температуры)	Запорный клапан	Сетчатый фильтр (дополнительно)*	Электропривод. клапан	Запорный клапан			
44	Двухпозиционный двухступенчатый электромагнит. клапан + ручной регулирующий клапан	Запорный клапан	Сетчатый фильтр (дополнительно)*	Электромагнитный клапан	Регулирующ. клапан			
45	Механический регулятор давления (температуры) + ручной регулирующий клапан	Запорный клапан	Сетчатый фильтр (дополнительно)*	Варианты исполнения ICS**	Регулирующ. клапан			
46	Электронный регулятор давления (температуры) + ручной регулирующий клапан	Запорный клапан	Сетчатый фильтр (дополнительно)*	Электропривод. клапан	Регулирующ. клапан			
* Только ICF 50 - ** Типовые варианты ICS: Двухпозиционный электромагнитный клапан, регулятор давления или температуры (см. лист технических данных ICS)								
Прочее								
90	Многофункциональные конфигурации							
Линия дренажа								
101D1P1	Слив жидкости M2, нагруженный обратный клапан без электромагнита — 1 одним перекрытием	Запорный клапан	Слив жидкости (аммиак)	Нагруженный обратный				
102D1	Слив жидкости M2 с электромагнитным клапаном – 2 запорными клапанами	Запорный клапан	Слив жидкости (аммиак)	Электромагнитный клапан	Запорный клапан			
102D2	Слив жидкости M2 с электромагнитным клапаном – 2 запорными клапанами	Запорный клапан	Слив жидкости (CO ₂)	Электромагнитный клапан	Запорный клапан			
103D1	Слив жидкости M4 с электромагнитным клапаном – 1 запорными клапанами	Запорный клапан		Электромагнитный клапан	Слив жидкости (аммиак)			
104D1	Слив жидкости M4 с сетчатым фильтром и электромагнитным клапаном – 1 запорным клапаном	Запорный клапан	сетчатым фильтром	Электромагнитный клапан	Слив жидкости (аммиак)			
104D2	Слив жидкости M4 с сетчатым фильтром и электромагнитным клапаном – 1 запорным клапаном	Запорный клапан	сетчатым фильтром	Электромагнитный клапан	Слив жидкости (CO ₂)			
105D1	Слив жидкости M2 с электромагнитным клапаном – 1 запорными клапанами	Запорный клапан	Слив жидкости (аммиак)	Электромагнитный клапан				
105D2	Слив жидкости M2 с электромагнитным клапаном – 1 запорными клапанами	Запорный клапан	Слив жидкости (CO ₂)	Электромагнитный клапан				
106D1	Слив жидкости M2 с электромагнитным клапаном и модуль ручного открытия - 1 запорным клапаном	Запорный клапан	Слив жидкости (аммиак)	Электромагнитный клапан	модуль ручного открытия			
107D1	Слив жидкости M2 с электромагнитным клапаном и модуль ручного открытия - 2 запорным клапаном	Запорный клапан	Слив жидкости (аммиак)	Электромагнитный клапан	модуль ручного открытия			
108D1	Слив жидкости M2 без электромагнитным клапаном - 2 запорными клапанами	Запорный клапан	Слив жидкости (аммиак)		Запорный клапан			
109D2	Слив жидкости M2	Запорный клапан	Слив жидкости (CO ₂)	Электромагнитный клапан	Обратно-запорный клапан			
110D1P1	Слив жидкости M2, нагруженный обратный клапан без электромагнита — 2 одним перекрытием	Запорный клапан	Слив жидкости (аммиак)	Нагруженный обратный	Запорный клапан			

Подача жидкости

Применение 1: подача жидкости (без оттаивания горячим газом)

Тип	Кол-во модулей	№ применения	Размер соединения		Тип соединения	Расположение модуля						Масса		Код для заказа
			[дюймы]	[мм]		M1	M2	M3	M4	M5	M6	кг	фунты	
ICF 20	6	1RA	¾	20	Сварное присоединение встык, ANSI (B 36.10)	ICFS 20	ICFF 20	ICFE 20	ICFO 20	ICFR 20A	ICFS 20	9,5	20,9	027L3004
ICF 20	6	1RA	1	25	Сварное присоединение встык, ANSI (B 36.10)	ICFS 20	ICFF 20	ICFE 20	ICFO 20	ICFR 20A	ICFS 20	10,1	22,2	027L3373
ICF 25	6	1RB	1¼	32	Сварное присоединение встык, ANSI (B 36.10)	ICFS 25	ICFF 25	ICFE 25	ICFB 25	ICFR 25B	ICFS 25	23,8	52,4	027L4012
ICF 20	6	1RA	¾	20	Сварное присоединение встык, DIN-EN 10220	ICFS 20	ICFF 20	ICFE 20	ICFO 20	ICFR 20A	ICFS 20	9,5	20,9	027L3000
ICF 20	6	1RA	1	25	Сварное присоединение встык, DIN-EN 10220	ICFS 20	ICFF 20	ICFE 20	ICFO 20	ICFR 20A	ICFS 20	9,7	21,3	027L3002
ICF 20	6	1HRB	1	25	Сварное присоединение встык, DIN-EN 10220	ICFS 20	ICFF 20	ICFE 20H	ICFB 20	ICFR 20B	ICFS 20	10,3	22,7	027L3406
ICF 25	6	1RA	1	25	Сварное присоединение встык, DIN-EN 10220	ICFS 25	ICFF 25	ICFE 25	ICFB 25	ICFR 25A	ICFS 25	23,6	51,9	027L4002
ICF 20	6	1HRB	1¼	32	Сварное присоединение встык, DIN-EN 10220	ICFS 20	ICFF 20	ICFE 20H	ICFB 20	ICFR 20B	ICFS 20	10,3	22,7	027L3407
ICF 25	6	1RA	1¼	32	Сварное присоединение встык, DIN-EN 10220	ICFS 25	ICFF 25	ICFE 25	ICFB 25	ICFR 25A	ICFS 25	23,6	51,9	027L4006
ICF 25	6	1RB	1¼	32	Сварное присоединение встык, DIN-EN 10220	ICFS 25	ICFF 25	ICFE 25	ICFB 25	ICFR 25B	ICFS 25	23,6	51,9	027L4011
ICF 25	6	1RB	1½	40	Сварное присоединение встык, DIN-EN 10220	ICFS 25	ICFF 25	ICFE 25	ICFB 25	ICFR 25B	ICFS 25	22,7	49,9	027L4016
ICF 20	6	1RA	¾	20	Сварное присоединение со втулкой, ANSI (B 16.11)	ICFS 20	ICFF 20	ICFE 20	ICFO 20	ICFR 20A	ICFS 20	10,4	22,9	027L3005
ICF 20	6	1RA	1	25	Сварное присоединение со втулкой, ANSI (B 16.11)	ICFS 20	ICFF 20E	ICFE 20	ICFO 20	ICFR 20A	ICFS 20	9,9	21,8	027L3007
ICF 20	6	1HRB	1	25	Сварное присоединение со втулкой, ANSI (B 16.11)	ICFS 20	ICFF 20E	ICFE 20H	ICFB 20	ICFR 20B	ICFS 20	10,9	24,0	027L3408
ICF 25	6	1RA	1	25	Сварное присоединение со втулкой, ANSI (B 16.11)	ICFS 25	ICFF 25E	ICFE 25	ICFB 25	ICFR 25A	ICFS 25	24,1	53,0	027L4003
ICF 20	6	1RA	1¼	32	Сварное присоединение со втулкой, ANSI (B 16.11)	ICFS 20	ICFF 20E	ICFE 20	ICFO 20	ICFR 20A	ICFS 20	10,1	22,2	027L3008
ICF 20	6	1HRB	1¼	32	Сварное присоединение со втулкой, ANSI (B 16.11)	ICFS 20	ICFF 20E	ICFE 20H	ICFB 20	ICFR 20B	ICFS 20	10,9	24,0	027L3409
ICF 25	6	1RA	1¼	32	Сварное присоединение со втулкой, ANSI (B 16.11)	ICFS 25	ICFF 25E	ICFE 25	ICFB 25	ICFR 25A	ICFS 25	23,8	52,4	027L4008
ICF 25	6	1RB	1¼	32	Сварное присоединение со втулкой, ANSI (B 16.11)	ICFS 25	ICFF 25E	ICFE 25	ICFB 25	ICFR 25B	ICFS 25	24,2	53,2	027L4013
ICF 25	6	1RB	1½	40	Сварное присоединение со втулкой, ANSI (B 16.11)	ICFS 25	ICFF 25E	ICFE 25	ICFB 25	ICFR 25B	ICFS 25	23,8	52,4	027L4017

Применение 2: подача жидкости

Тип	Кол-во модулей	№ применения	Размер соединения		Тип соединения	Расположение модуля						Масса		Код для заказа
			[дюймы]	[мм]		M1	M2	M3	M4	M5	M6	кг	фунты	
ICF 20	6	2RA	¾	20	Сварное присоединение встык, ANSI (B 36.10)	ICFS 20	ICFF 20	ICFE 20	ICFO 20	ICFR 20A	ICFN 20	9,8	21,6	027L3013
ICF 20	6	2RA	¾	20	Сварное присоединение встык, DIN-EN 10220	ICFS 20	ICFF 20	ICFE 20	ICFO 20	ICFR 20A	ICFN 20	9,7	21,3	027L3009
ICF 20	6	2RB	¾	20	Сварное присоединение встык, DIN-EN 10220	ICFS 20	ICFF 20	ICFE 20	ICFO 20	ICFR 20B	ICFN 20	10,2	22,9	027L3398
ICF 20	6	2RB	1	25	Сварное присоединение встык, DIN-EN 10220	ICFS 20	ICFF 20	ICFE 20	ICFO 20	ICFR 20B	ICFN 20	10,2	22,9	027L3422
ICF 20	6	2RA	1	25	Сварное присоединение встык, DIN-EN 10220	ICFS 20	ICFF 20	ICFE 20	ICFO 20	ICFR 20A	ICFN 20	9,7	21,3	027L3011
ICF 20	6	2HRB	1	25	Сварное присоединение встык, DIN-EN 10220	ICFS 20	ICFF 20	ICFE 20H	ICFB 20	ICFR 20B	ICFN 20	9,2	20,2	027L3410
ICF 20	6	2RA	1¼	32	Сварное присоединение встык, DIN-EN 10220	ICFS 20	ICFF 20	ICFE 20	ICFO 20	ICFR 20A	ICFN 20	9,7	21,3	027L3012
ICF 20	6	2HRB	1¼	32	Сварное присоединение встык, DIN-EN 10220	ICFS 20	ICFF 20	ICFE 20H	ICFB 20	ICFR 20B	ICFN 20	9,2	20,2	027L3411
ICF 25	6	2RA	1¼	32	Сварное присоединение встык, DIN-EN 10220	ICFS 25	ICFF 25	ICFE 25	ICFB 25	ICFR 25A	ICFN 25	23,3	51,3	027L4135
ICF 20	6	2RA	¾	20	Сварное присоединение со втулкой, ANSI (B 16.11)	ICFS 20	ICFF 20E	ICFE 20	ICFO 20	ICFR 20A	ICFN 20	10,1	22,2	027L3014
ICF 20	6	2RA	1	25	Сварное присоединение со втулкой, ANSI (B 16.11)	ICFS 20	ICFF 20E	ICFE 20	ICFO 20	ICFR 20A	ICFN 20	9,9	21,8	027L3016
ICF 20	6	2HRB	1	25	Сварное присоединение со втулкой, ANSI (B 16.11)	ICFS 20	ICFF 20E	ICFE 20H	ICFB 20	ICFR 20B	ICFN 20	8,8	19,4	027L3412
ICF 20	6	2RA	1¼	32	Сварное присоединение со втулкой, ANSI (B 16.11)	ICFS 20	ICFF 20E	ICFE 20	ICFO 20	ICFR 20A	ICFN 20	9,9	21,8	027L3017
ICF 20	6	2HRB	1¼	32	Сварное присоединение со втулкой, ANSI (B 16.11)	ICFS 20	ICFF 20E	ICFE 20H	ICFB 20	ICFR 20B	ICFN 20	10,9	24,0	027L3413

Электроприводы ICAD и катушки не входят в объем поставки и должны заказываться отдельно.

Примечание: При техобслуживании рекомендуется установить новые уплотнительные кольца, прежде чем функциональный модуль ICM будет повторно установлен в корпус клапана ICF. Электроприводы ICAD и катушки не входят в комплект поставки и должны заказываться отдельно.

Подача жидкости

Применение 3: подача жидкости

Тип	Кол-во модулей	№ применения	Размер соединения		Тип соединения	Расположение модуля						Масса		Код для заказа
			[дюймы]	[мм]		M1	M2	M3	M4	M5	M6	кг	фунты	
ICF 20	6	3RA	¾	20	Сварное присоединение встык ANSI (B 36.10)	ICFS 20	ICFF 20	ICFE 20	ICFC 20	ICFR 20A	ICFS 20	9,9	21,8	027L3022
ICF 20	6	3RA	1	25	Сварное присоединение встык ANSI (B 36.10)	ICFS 20	ICFF 20	ICFE 20	ICFC 20	ICFR 20A	ICFS 20	9,9	21,8	027L3419
ICF 20	6	3RA	¾	20	Сварное присоединение встык DIN-EN 10220	ICFS 20	ICFF 20	ICFE 20	ICFC 20	ICFR 20A	ICFS 20	9,6	21,1	027L3018
ICF 20	6	3RB	¾	20	Сварное присоединение встык DIN-EN 10220	ICFS 20	ICFF 20	ICFE 20	ICFC 20	ICFR 20B	ICFS 20	10,4	22,9	027L3433
ICF 20	6	3RA	1	25	Сварное присоединение встык DIN-EN 10220	ICFS 20	ICFF 20E	ICFE 20	ICFC 20	ICFR 20A	ICFS 20	10,0	22,0	027L3437
ICF 20	6	3HRB	1	25	Сварное присоединение встык DIN-EN 10220	ICFS 20	ICFF 20	ICFE 20H	ICFC 20	ICFR 20B	ICFS 20	10,6	23,3	027L3414
ICF 25	6	3RA	1	25	Сварное присоединение встык DIN-EN 10220	ICFS 25	ICFF 25	ICFE 25	ICFC 25	ICFR 25A	ICFS 25	23,4	51,5	027L4020
ICF 20	6	3RA	1¼	32	Сварное присоединение встык DIN-EN 10220	ICFS 20	ICFF 20	ICFE 20	ICFC 20	ICFR 20A	ICFS 20	10,4	22,9	027L3021
ICF 20	6	3HRB	1¼	32	Сварное присоединение встык DIN-EN 10220	ICFS 20	ICFF 20	ICFE 20H	ICFC 20	ICFR 20B	ICFS 20	10,6	23,3	027L3415
ICF 25	6	3RA	1¼	32	Сварное присоединение встык DIN-EN 10220	ICFS 25	ICFF 25	ICFE 25	ICFC 25	ICFR 25A	ICFS 25	23,2	51,0	027L4024
ICF 20	6	3RB	1¼	32	Сварное присоединение встык DIN-EN 10220	ICFS 20	ICFF 20	ICFE 20	ICFC 20	ICFR 20B	ICFS 20	10,4	22,9	027L3430
ICF 25	6	3RB	1¼	32	Сварное присоединение встык DIN-EN 10220	ICFS 25	ICFF 25	ICFE 25	ICFC 25	ICFR 25B	ICFS 25	23,8	52,4	027L4029
ICF 25	6	3RB	1½	40	Сварное присоединение встык DIN-EN 10220	ICFS 25	ICFF 25	ICFE 25	ICFC 25	ICFR 25B	ICFS 25	24,0	52,8	027L4034
ICF 20	6	3RA	¾	20	Сварное присоединение со втулкой, ANSI (B 16.11)	ICFS 20	ICFF 20E	ICFE 20	ICFC 20	ICFR 20A	ICFS 20	10,0	22,0	027L3023
ICF 20	6	3HRB	¾	20	Сварное присоединение со втулкой, ANSI (B 16.11)	ICFS 20	ICFF 20E	ICFE 20H	ICFC 20	ICFR 20B	ICFS 20	10,7	23,5	027L3418
ICF 20	6	3RA	1	25	Сварное присоединение со втулкой, ANSI (B 16.11)	ICFS 20	ICFF 20E	ICFE 20	ICFC 20	ICFR 20A	ICFS 20	10,0	22,0	027L3025
ICF 20	6	3HRB	1	25	Сварное присоединение со втулкой, ANSI (B 16.11)	ICFS 20	ICFF 20E	ICFE 20H	ICFC 20	ICFR 20B	ICFS 20	11,2	24,6	027L3416
ICF 25	6	3RA	1	25	Сварное присоединение со втулкой, ANSI (B 16.11)	ICFS 25	ICFF 25E	ICFE 25	ICFC 25	ICFR 25A	ICFS 25	24,2	53,2	027L4021
ICF 20	6	3RA	1¼	32	Сварное присоединение со втулкой, ANSI (B 16.11)	ICFS 20	ICFF 20E	ICFE 20	ICFC 20	ICFR 20A	ICFS 20	10,1	22,2	027L3026
ICF 20	6	3HRB	1¼	32	Сварное присоединение со втулкой, ANSI (B 16.11)	ICFS 20	ICFF 20E	ICFE 20H	ICFC 20	ICFR 20B	ICFS 20	11,3	24,9	027L3417
ICF 25	6	3RA	1¼	32	Сварное присоединение со втулкой, ANSI (B 16.11)	ICFS 25	ICFF 25E	ICFE 25	ICFC 25	ICFR 25A	ICFS 25	24,1	53,0	027L4026
ICF 25	6	3RB	1¼	32	Сварное присоединение со втулкой, ANSI (B 16.11)	ICFS 25	ICFF 25E	ICFE 25	ICFC 25	ICFR 25B	ICFS 25	24,1	53,0	027L4031
ICF 25	6	3RB	1½	40	Сварное присоединение со втулкой, ANSI (B 16.11)	ICFS 25	ICFF 25E	ICFE 25	ICFC 25	ICFR 25B	ICFS 25	24,2	53,2	027L4035

* Постоянный модуль

Электроприводы ICAD и катушки не входят в объем поставки и должны заказываться отдельно.

Примечание: При техобслуживании рекомендуется установить новые уплотнительные кольца, прежде чем функциональный модуль ICM будет повторно установлен в корпус клапана ICF. Электроприводы ICAD и катушки не входят в комплект поставки и должны заказываться отдельно.

Подача жидкости

Применение 10: подача жидкости (без оттаивания горячим газом)

Тип	Кол-во модулей	№ применения	Размер соединения		Тип соединения	Расположение модуля				Масса		Код для заказа
			[дюймы]	[мм]		M1	M2	M3	M4	кг	фунты	
ICF 15	4	10HRB	¾	20	Сварное присоединение встык, ANSI (B 36.10)	ICFS 15*	ICFF 15*	ICFE 20H	ICFR 20B	7,0	15,4	027L4585
ICF 20	4	10RA	¾	20	Сварное присоединение встык, ANSI (B 36.10)	ICFS 20	ICFF 20	ICFE 20	ICFR 20A	6,6	14,5	027L3077
ICF 25	4	10RA	1¼	32	Сварное присоединение встык, ANSI (B 36.10)	ICFS 25	ICFF 25	ICFE 25	ICFR 25A	16,1	35,4	027L4081
ICF 15	4	10RA	½	15	Сварное присоединение встык, DIN-EN 10220	ICFS 15*	ICFF 15*	ICFE 20	ICFR 20A	6,3	13,8	027L4548
ICF 15	4	10RB	½	15	Сварное присоединение встык, DIN-EN 10220	ICFS 15*	ICFF 15*	ICFE 20	ICFR 20B	6,3	13,8	027L4544
ICF 15	4	10HRA	½	15	Сварное присоединение встык, DIN-EN 10220	ICFS 15*	ICFF 15*	ICFE 20H	ICFR 20A	7,0	15,4	027L4552
ICF 15	4	10HRB	½	15	Сварное присоединение встык, DIN-EN 10220	ICFS 15*	ICFF 15*	ICFE 20H	ICFR 20B	7,0	15,4	027L4549
ICF 15	4	10RA	¾	20	Сварное присоединение встык, DIN-EN 10220	ICFS 15*	ICFF 15*	ICFE 20	ICFR 20A	6,3	13,8	027L4545
ICF 15	4	10RB	¾	20	Сварное присоединение встык, DIN-EN 10220	ICFS 15*	ICFF 15*	ICFE 20	ICFR 20B	6,3	13,8	027L4540
ICF 15	4	10HRB	¾	20	Сварное присоединение встык, DIN-EN 10220	ICFS 15*	ICFF 15*	ICFE 20H	ICFR 20B	7,0	15,4	027L4524
ICF 20	4	10RA	¾	20	Сварное присоединение встык, DIN-EN 10220	ICFS 20	ICFF 20	ICFE 20	ICFR 20A	6,7	14,7	027L3073
ICF 20	4	10HRB	¾	20	Сварное присоединение встык, DIN-EN 10220	ICFS 20	ICFF 20	ICFE 20H	ICFR 20B	7,9	17,4	027L3383
ICF 20	4	10RA	1	25	Сварное присоединение встык, DIN-EN 10220	ICFS 20	ICFF 20	ICFE 20	ICFR 20A	7,2	15,8	027L3075
ICF 20	4	10RB	1	25	Сварное присоединение встык, DIN-EN 10220	ICFS 20	ICFF 20	ICFE 20	ICFR 20B	7,2	15,8	027L3431
ICF 20	4	10HRB	1	25	Сварное присоединение встык, DIN-EN 10220	ICFS 20	ICFF 20	ICFE 20H	ICFR 20B	7,9	17,4	027L3400
ICF 25	4	10RA	1	25	Сварное присоединение встык, DIN-EN 10220	ICFS 25	ICFF 25	ICFE 25	ICFR 25A	15,9	35,0	027L4076
ICF 25	4	10RB	1	25	Сварное присоединение встык, DIN-EN 10220	ICFS 25	ICFF 25	ICFE 25	ICFR 25B	15,9	35,0	027L4169
ICF 25	4	10RB	1	25	Сварное присоединение встык, DIN-EN 10220	ICFS 25	ICFF 25E	ICFE 25	ICFR 25B	16,2	35,6	027L4187
ICF 20	4	10RA	1¼	32	Сварное присоединение встык, DIN-EN 10220	ICFS 20	ICFF 20	ICFE 20	ICFR 20A	6,7	14,7	027L3076
ICF 20	4	10HRB	1¼	32	Сварное присоединение встык, DIN-EN 10220	ICFS 20	ICFF 20	ICFE 20H	ICFR 20B	7,9	17,4	027L3401
ICF 25	4	10RA	1¼	32	Сварное присоединение встык, DIN-EN 10220	ICFS 25	ICFF 25	ICFE 25	ICFR 25A	15,8	34,8	027L4080
ICF 25	4	10RB	1¼	32	Сварное присоединение встык, DIN-EN 10220	ICFS 25	ICFF 25	ICFE 25	ICFR 25B	15,4	33,9	027L4085
ICF 25	4	10RB	1½	40	Сварное присоединение встык, DIN-EN 10220	ICFS 25	ICFF 25	ICFE 25	ICFR 25B	15,8	34,8	027L4090
ICF 15	4	10RA	½	15	Сварное присоединение со втулкой, ANSI (B 16.11)	ICFS 15*	ICFF 15*	ICFE 20	ICFR 20A	6,3	13,8	027L4586
ICF 15	4	10HRB	½	15	Сварное присоединение со втулкой, ANSI (B 16.11)	ICFS 15*	ICFF 15*	ICFE 20H	ICFR 20B	7,0	15,4	027L4530
ICF 15	4	10RA	¾	20	Сварное присоединение со втулкой, ANSI (B 16.11)	ICFS 15*	ICFF 15*	ICFE 20	ICFR 20A	6,3	13,8	027L4625
ICF 15	4	10HRB	¾	20	Сварное присоединение со втулкой, ANSI (B 16.11)	ICFS 15*	ICFF 15*	ICFE 20H	ICFR 20B	7,0	15,4	027L4615
ICF 20	4	10RA	¾	20	Сварное присоединение со втулкой, ANSI (B 16.11)	ICFS 20	ICFF 20E	ICFE 20	ICFR 20A	7,0	15,4	027L3078
ICF 20	4	10HRB	¾	20	Сварное присоединение со втулкой, ANSI (B 16.11)	ICFS 20	ICFF 20E	ICFE 20H	ICFR 20B	8,4	18,5	027L3404
ICF 20	4	10RA	1	25	Сварное присоединение со втулкой, ANSI (B 16.11)	ICFS 20	ICFF 20E	ICFE 20	ICFR 20A	6,9	15,2	027L3080
ICF 20	4	10HRB	1	25	Сварное присоединение со втулкой, ANSI (B 16.11)	ICFS 20	ICFF 20E	ICFE 20H	ICFR 20B	7,8	17,2	027L3402
ICF 25	4	10RA	1	25	Сварное присоединение со втулкой, ANSI (B 16.11)	ICFS 25	ICFF 25E	ICFE 25	ICFR 25A	15,8	34,8	027L4077
ICF 20	4	10RA	1¼	32	Сварное присоединение со втулкой, ANSI (B 16.11)	ICFS 20	ICFF 20E	ICFE 20	ICFR 20A	7,0	15,4	027L3081
ICF 20	4	10HRB	1¼	32	Сварное присоединение со втулкой, ANSI (B 16.11)	ICFS 20	ICFF 20E	ICFE 20H	ICFR 20B	8,1	17,8	027L3403
ICF 25	4	10RA	1¼	32	Сварное присоединение со втулкой, ANSI (B 16.11)	ICFS 25	ICFF 25E	ICFE 25	ICFR 25A	12,7	27,9	027L4082
ICF 25	4	10RB	1¼	32	Сварное присоединение со втулкой, ANSI (B 16.11)	ICFS 25	ICFF 25E	ICFE 25	ICFR 25B	16,2	35,6	027L4087
ICF 25	4	10RB	1½	40	Сварное присоединение со втулкой, ANSI (B 16.11)	ICFS 25	ICFF 25E	ICFE 25	ICFR 25B	16,2	35,6	027L4091

* Постоянный модуль

Электроприводы ICAD и катушки не входят в объем поставки и должны заказываться отдельно.

Примечание: При техобслуживании рекомендуется установить новые уплотнительные кольца, прежде чем функциональный модуль ICM будет повторно установлен в корпус клапана ICF.

Электроприводы ICAD и катушки не входят в комплект поставки и должны заказываться отдельно.

Подача жидкости

Применение 15: подача жидкости по внешнему соединению

Тип	Кол-во модулей	№ применения	Размер соединения		Тип соединения	Расположение модуля						Масса		Код для заказа
			[дюймы]	[мм]		M1	M2	M3	M4	M5	M6	кг	фунты	
ICF 20	6	15 RA	1	25	Сварное присоединение встык, DIN-EN 10220	ICFS 20	ICFF 20	ICFE 20	ICFC 20	ICFW 20D	ICFR 20A	9,1	20,0	027L3157
ICF 20	6	15RB	1	25	Сварное присоединение встык, DIN-EN 10220	ICFS 20	ICFF 20	ICFE 20	ICFC 20	ICFW 20D	ICFR 20B	9,1	20,0	027L3434
ICF 25	6	15 RA	1	25	Сварное присоединение встык, DIN-EN 10220	ICFS 25	ICFF 25	ICFE 25	ICFC 25	ICFW 25D	ICFR 25A	21,8	48,0	027L4121
ICF 25	6	15RB	1¼	32	Сварное присоединение встык, DIN-EN 10220	ICFS 25	ICFF 25	ICFE 25	ICFC 25	ICFW 25D	ICFR 25B	22,7	49,9	027L4126
ICF 25	6	15RB	1½	40	Сварное присоединение встык, DIN-EN 10220	ICFS 25	ICFF 25	ICFE 25	ICFC 25	ICFW 25D	ICFR 25B	21,9	48,2	027L4130
ICF 25	6	15 RA	1	25	Сварное присоединение со втулкой, ANSI (B 16.11)	ICFS 25	ICFF 25E	ICFE 25	ICFC 25	ICFW 25S	ICFR 25A	23,5	51,7	027L4122
ICF 25	6	15RB	1¼	32	Сварное присоединение со втулкой, ANSI (B 16.11)	ICFS 25	ICFF 25E	ICFE 25	ICFC 25	ICFW 25S	ICFR 25B	23,6	51,9	027L4127
ICF 25	6	15RB	1½	40	Сварное присоединение со втулкой, ANSI (B 16.11)	ICFS 25	ICFF 25E	ICFE 25	ICFC 25	ICFW 25S	ICFR 25B	23,7	52,1	027L4131

Общий электромагнитный клапан

Применение 4: электромагнитный клапан – линии жидкости и горячего газа

Тип	Кол-во модулей	№ применения	Размер соединения		Тип соединения	Расположение модуля						Масса		Код для заказа
			[дюймы]	[мм]		M1	M2	M3	M4	M5	M6	кг	фунты	
ICF 20	6	4	1	25	Сварное присоединение встык, DIN-EN 10220	ICFS 20	ICFF 20	ICFE 20	ICFO 20	ICFB 20	ICFS 20	9,2	20,2	027L3028
ICF 20	6	4	1¼	32	Сварное присоединение встык, DIN-EN 10220	ICFS 20	ICFF 20	ICFE 20	ICFO 20	ICFB 20	ICFS 20	9,2	20,2	027L3029
ICF 20	6	4	¾	20	Сварное присоединение со втулкой, ANSI (B 16.11)	ICFS 20	ICFF 20E	ICFE 20	ICFO 20	ICFB 20	ICFS 20	9,4	20,7	027L3124
ICF 20	6	4	1	25	Сварное присоединение со втулкой, ANSI (B 16.11)	ICFS 20	ICFF 20E	ICFE 20	ICFO 20	ICFB 20	ICFS 20	9,3	20,5	027L3032
ICF 20	6	4	1¼	32	Сварное присоединение со втулкой, ANSI (B 16.11)	ICFS 20	ICFF 20E	ICFE 20	ICFO 20	ICFB 20	ICFS 20	9,5	20,9	027L3033

Применение 8: электромагнитный клапан – линии жидкости и горячего газа

Тип	Кол-во модулей	№ применения	Размер соединения		Тип соединения	Расположение модуля						Масса		Код для заказа
			[дюймы]	[мм]		M1	M2	M3	M4	M5	M6	кг	фунты	
ICF 15	4	8	½	15	Сварное присоединение встык, ANSI (B 36.10)	ICFS 15*	ICFF 15*	ICFE 20	ICFO 20			5,7	12,6	027L4533
ICF 15	4	8	¾	20	Сварное присоединение встык, ANSI (B 36.10)	ICFS 15*	ICFF 15*	ICFE 20	ICFO 20			5,7	12,6	027L4535
ICF 20	4	8	¾	20	Сварное присоединение встык, ANSI (B 36.10)	ICFS 20	ICFF 20	ICFE 20	ICFO 20			6,3	13,9	027L3062
ICF 15	4	8	½	15	Сварное присоединение встык, DIN-EN 10220	ICFS 15*	ICFF 15*	ICFE 20	ICFO 20			5,7	12,6	027L4532
ICF 15	4	8	½	15	Сварное присоединение встык, DIN-EN 10220	ICFS 15*	ICFF 15*	ICFE 20	ICFN 20			6,8	15,0	027L4579
ICF 15	4	8	¾	20	Сварное присоединение встык, DIN-EN 10220	ICFS 15*	ICFF 15*	ICFE 20	ICFO 20			5,7	12,6	027L4520
ICF 15	4	8	¾	20	Сварное присоединение встык, DIN-EN 10220	ICFS 15*	ICFF 15*	ICFE 20	ICFN 20			6,8	15,0	027L4574
ICF 20	4	8	1	25	Сварное присоединение встык, DIN-EN 10220	ICFS 20	ICFF 20	ICFE 20	ICFO 20			7,2	15,8	027L3060
ICF 25	4	8	1	25	Сварное присоединение встык, DIN-EN 10220	ICFS 25	ICFF 25	ICFE 25	ICFB 25			12,4	27,3	027L4054
ICF 20	4	8	1¼	32	Сварное присоединение встык, DIN-EN 10220	ICFS 20	ICFF 20	ICFE 20	ICFO 20			6,3	13,9	027L3061
ICF 25	4	8	1¼	32	Сварное присоединение встык, DIN-EN 10220	ICFS 25	ICFF 25	ICFE 25	ICFB 25			14,5	31,9	027L4133
ICF 25	4	8	1½	40	Сварное присоединение встык, DIN-EN 10220	ICFS 25	ICFF 25	ICFE 25	ICFB 25			14,5	31,9	027L4059
ICF 15	4	8	½	15	Трубная резьба (ANSI B 1.20.1)	ICFS 15*	ICFF 15*	ICFE 20	ICFO 20			5,7	12,6	027L4534
ICF 15	4	8	½	15	Сварное присоединение со втулкой, ANSI (B 16.11)	ICFS 15*	ICFF 15*	ICFE 20	ICFO 20			5,7	12,6	027L4526
ICF 15	4	8	¾	20	Сварное присоединение со втулкой, ANSI (B 16.11)	ICFS 15*	ICFF 15*	ICFE 20	ICFO 20			5,7	12,6	027L4611
ICF 20	4	8	¾	20	Сварное присоединение со втулкой, ANSI (B 16.11)	ICFS 20	ICFF 20E	ICFE 20	ICFO 20			6,6	14,5	027L3366
ICF 20	4	8	1	25	Сварное присоединение со втулкой, ANSI (B 16.11)	ICFS 20	ICFF 20E	ICFE 20	ICFO 20			6,7	14,7	027L3064
ICF 20	4	8	1¼	32	Сварное присоединение со втулкой, ANSI (B 16.11)	ICFS 20	ICFF 20E	ICFE 20	ICFO 20			6,7	14,7	027L3065
ICF 15	4	8	7/8	22	Пайка, ANSI B 16.22	ICFS 15*	ICFF 15*	ICFE 20	ICFO 20			5,7	12,6	027L4536
ICF 15	4	8	7/8	22	Пайка, DIN-EN 1254-1	ICFS 15*	ICFF 15*	ICFE 20	ICFO 20			5,7	12,6	027L4537

* Постоянный модуль

Электроприводы ICAD и катушки не входят в объем поставки и должны заказываться отдельно.

Примечание: При техобслуживании рекомендуется установить новые уплотнительные кольца, прежде чем функциональный модуль ICM будет повторно установлен в корпус клапана ICF. Электроприводы ICAD и катушки не входят в комплект поставки и должны заказываться отдельно.

Модуль впрыска жидкости

Применение 5: клапан для впрыска жидкости (расширение)

Тип	Кол-во модулей	№ применения	Размер соединения		Тип соединения	Расположение модуля						Масса		Код для заказа
			[дюймы]	[мм]		M1	M2	M3	M4	M5	M6	кг	фунты	
ICF 20	6	SMA	¾	20	Сварное присоединение встык, ANSI (B 36.10)	ICFS 20	ICFF 20	ICFE 20	ICFO 20	ICM 20-A	ICFS 20	9,6	21,1	027L3037
ICF 20	6	SMB	¾	20	Сварное присоединение встык, ANSI (B 36.10)	ICFS 20	ICFF 20	ICFE 20	ICFO 20	ICM 20-B	ICFS 20	9,9	21,8	027L3043
ICF 25	6	SMA	1¼	32	Сварное присоединение встык, ANSI (B 36.10)	ICFS 25	ICFF 25	ICFE 25	ICFB 25	ICM 25-A	ICFS 25	23,0	50,6	027L4043
ICF 20	6	SMA33	¾	20	Сварное присоединение встык, DIN-EN 10220	ICFS 20	ICFF 20	ICFE 20	ICFO 20	ICM 20-A33	ICFS 20	10,1	22,2	027L3367
ICF 20	6	SMA33	¾	20	Сварное присоединение встык, DIN-EN 10220	ICFS 20	ICFF 20-74	ICFE 20	ICFO 20	ICM 20-A33	ICFS 20	9,8	21,6	027L3151
ICF 20	6	SMA	¾	20	Сварное присоединение встык, DIN-EN 10220	ICFS 20	ICFF 20	ICFE 20	ICFO 20	ICM 20-A	ICFS 20	9,8	21,6	027L3034
ICF 20	6	SMA	¾	20	Сварное присоединение встык, DIN-EN 10220	ICFS 20	ICFF 20-74	ICFE 20	ICFO 20	ICM 20-A	ICFS 20	9,8	21,6	027L3147
ICF 20	6	SMB	¾	20	Сварное присоединение встык, DIN-EN 10220	ICFS 20	ICFF 20	ICFE 20	ICFO 20	ICM 20-B	ICFS 20	9,8	21,6	027L3145
ICF 20	6	SMB66	¾	20	Сварное присоединение встык, DIN-EN 10220	ICFS 20	ICFF 20	ICFE 20	ICFO 20	ICM 20-B66	ICFS 20	9,6	21,1	027L3161
ICF 20	6	SMB	¾	20	Сварное присоединение встык, DIN-EN 10220	ICFS 20	ICFF 20	ICFE 20	ICFO 20	ICM 20-C	ICFS 20	9,9	21,8	027L3432
ICF 20	6	SMA33	1	25	Сварное присоединение встык, DIN-EN 10220	ICFS 20	ICFF 20	ICFE 20	ICFO 20	ICM 20-A33	ICFS 20	10,1	22,2	027L3388
ICF 20	6	SMA33	1	25	Сварное присоединение встык, DIN-EN 10220	ICFS 20	ICFF 20-74	ICFE 20	ICFO 20	ICM 20-A33	ICFS 20	9,6	21,1	027L3153
ICF 20	6	SMA	1	25	Сварное присоединение встык, DIN-EN 10220	ICFS 20	ICFF 20	ICFE 20	ICFO 20	ICM 20-A	ICFS 20	9,8	21,6	027L3036
ICF 20	6	SHMA	1	25	Сварное присоединение встык, DIN-EN 10220	ICFS 20	ICFF 20	ICFE 20H	ICFB 20	ICM 20-A	ICFS 20	10,4	22,9	027L3322
ICF 20	6	SMA	1	25	Сварное присоединение встык, DIN-EN 10220	ICFS 20	ICFF 20-74	ICFE 20	ICFO 20	ICM 20-A	ICFS 20	9,8	21,6	027L3148
ICF 20	6	SMB	1	25	Сварное присоединение встык, DIN-EN 10220	ICFS 20	ICFF 20	ICFE 20	ICFO 20	ICM 20-B	ICFS 20	9,6	21,1	027L3042
ICF 20	6	SMB	1	25	Сварное присоединение встык, DIN-EN 10220	ICFS 20	ICFF 20-74	ICFE 20	ICFO 20	ICM 20-B	ICFS 20	9,8	21,6	027L3149
ICF 20	6	SHMB	1	25	Сварное присоединение встык, DIN-EN 10220	ICFS 20	ICFF 20	ICFE 20H	ICFB 20	ICM 20-B	ICFS 20	11,4	25,1	027L3325
ICF 20	6	SMB66	1	25	Сварное присоединение встык, DIN-EN 10220	ICFS 20	ICFF 20	ICFE 20	ICFO 20	ICM 20-B66	ICFS 20	10,5	23,1	027L3389
ICF 20	6	SMC	1	25	Сварное присоединение встык, DIN-EN 10220	ICFS 20	ICFF 20	ICFE 20	ICFO 20	ICM 20-C	ICFS 20	9,9	21,8	027L3047
ICF 20	6	SHMC	1	25	Сварное присоединение встык, DIN-EN 10220	ICFS 20	ICFF 20	ICFE 20H	ICFB 20	ICM 20-C	ICFS 20	11,4	25,1	027L3328
ICF 25	6	SMA	1	25	Сварное присоединение встык, DIN-EN 10220	ICFS 25	ICFF 25	ICFE 25	ICFB 25	ICM 25-A	ICFS 25	22,8	50,2	027L4038
ICF 25	6	SMA33	1¼	32	Сварное присоединение встык, DIN-EN 10220	ICFS 25	ICFF 25	ICFE 25	ICFB 25	ICM 25-A33	ICFS 25	23,0	50,6	027L4171
ICF 20	6	SMB66	1¼	32	Сварное присоединение встык, DIN-EN 10220	ICFS 20	ICFF 20	ICFE 20	ICFO 20	ICM 20-B66	ICFS 20	9,6	21,1	027L3374
ICF 20	6	SMC	1¼	32	Сварное присоединение встык, DIN-EN 10220	ICFS 20	ICFF 20	ICFE 20	ICFO 20	ICM 20-C	ICFS 20	9,8	21,6	027L3048
ICF 20	6	SHMB	1¼	32	Сварное присоединение встык, DIN-EN 10220	ICFS 20	ICFF 20	ICFE 20-H	ICFB 20	ICM 20-B	ICFS 20	10,3	22,7	027L3390
ICF 20	6	SHMC	1¼	32	Сварное присоединение встык, DIN-EN 10220	ICFS 20	ICFF 20	ICFE 20H	ICFB 20	ICM 20-C	ICFS 20	10,3	22,7	027L3329
ICF 25	6	SMA	1¼	32	Сварное присоединение встык, DIN-EN 10220	ICFS 25	ICFF 25	ICFE 25	ICFB 25	ICM 25-A	ICFS 25	23,0	50,6	027L4042
ICF 25	6	SMB	1¼	32	Сварное присоединение встык, DIN-EN 10220	ICFS 25	ICFF 25	ICFE 25	ICFB 25	ICM 25-B	ICFS 25	22,0	48,5	027L4047
ICF 25	6	SMA	1½	40	Сварное присоединение встык, DIN-EN 10220	ICFS 25	ICFF 25E	ICFE 25	ICFB 25	ICM 25-A	ICFS 25	21,9	48,2	027L4148
ICF 25	6	SMA	1½	40	Сварное присоединение встык, DIN-EN 10220	ICFS 25	ICFF 25	ICFE 25	ICFB 25	ICM 25-A	ICFS 25	22,2	48,9	027L4174
ICF 25	6	SMA33	1½	40	Сварное присоединение встык, DIN-EN 10220	ICFS 25	ICFF 25	ICFE 25	ICFB 25	ICM 25-A33	ICFS 25	22,2	48,9	027L4170
ICF 25	6	SMB	1½	40	Сварное присоединение встык, DIN-EN 10220	ICFS 25	ICFF 25	ICFE 25	ICFB 25	ICM 25-B	ICFS 25	22,2	48,9	027L4052
ICF 20	6	SMA33	¾	20	Сварное присоединение со втулкой, ANSI (B 16.11)	ICFS 20	ICFF 20E	ICFE 20	ICFO 20	ICM 20-A33	ICFS 20	10,1	22,2	027L3154
ICF 20	6	SMA	¾	20	Сварное присоединение со втулкой, ANSI (B 16.11)	ICFS 20	ICFF 20E	ICFE 20	ICFO 20	ICM 20-A	ICFS 20	10,0	22,0	027L3038
ICF 20	6	SMB66	¾	20	Сварное присоединение со втулкой, ANSI (B 16.11)	ICFS 20	ICFF 20E	ICFE 20	ICFO 20	ICM 20-B66	ICFS 20	10,5	23,1	027L3159
ICF 20	6	SMB	¾	20	Сварное присоединение со втулкой, ANSI (B 16.11)	ICFS 20	ICFF 20E	ICFE 20	ICFO 20	ICM 20-B	ICFS 20	9,8	21,6	027L3127
ICF 20	6	SMA33	1	25	Сварное присоединение со втулкой, ANSI (B 16.11)	ICFS 20	ICFF 20-E	ICFE 20	ICFO 20	ICM 20-A33	ICFS 20	10,1	22,2	027L3391
ICF 20	6	SMA	1	25	Сварное присоединение со втулкой, ANSI (B 16.11)	ICFS 20	ICFF 20E	ICFE 20	ICFO 20	ICM 20-A	ICFS 20	10,1	22,2	027L3040
ICF 20	6	SHMA	1	25	Сварное присоединение со втулкой, ANSI (B 16.11)	ICFS 20	ICFF 20E	ICFE 20H	ICFB 20	ICM 20-A	ICFS 20	11,4	25,1	027L3323
ICF 20	6	SMB66	1	25	Сварное присоединение со втулкой, ANSI (B 16.11)	ICFS 20	ICFF 20E	ICFE 20	ICFO 20	ICM 20-B66	ICFS 20	10,5	23,1	027L3160
ICF 20	6	SMB	1	25	Сварное присоединение со втулкой, ANSI (B 16.11)	ICFS 20	ICFF 20E	ICFE 20	ICFO 20	ICM 20-B	ICFS 20	10,0	22,0	027L3045
ICF 20	6	SHMB	1	25	Сварное присоединение со втулкой, ANSI (B 16.11)	ICFS 20	ICFF 20E	ICFE 20H	ICFB 20	ICM 20-B	ICFS 20	11,0	24,2	027L3326
ICF 20	6	SMC	1	25	Сварное присоединение со втулкой, ANSI (B 16.11)	ICFS 20	ICFF 20E	ICFE 20	ICFO 20	ICM 20-C	ICFS 20	10,0	22,0	027L3051
ICF 20	6	SHMC	1	25	Сварное присоединение со втулкой, ANSI (B 16.11)	ICFS 20	ICFF 20E	ICFE 20H	ICFB 20	ICM 20-C	ICFS 20	10,0	22,0	027L3330
ICF 25	6	SMA	1	25	Сварное присоединение со втулкой, ANSI (B 16.11)	ICFS 25	ICFF 25E	ICFE 25	ICFB 25	ICM 25-A	ICFS 25	23,1	50,8	027L4039
ICF 25	6	SMA33	1¼	32	Сварное присоединение со втулкой, ANSI (B 16.11)	ICFS 25	ICFF 25-E	ICFE 25	ICFB 25	ICM 25-A33	ICFS 25	22,0	48,5	027L4173
ICF 25	6	SMA	1¼	32	Сварное присоединение со втулкой, ANSI (B 16.11)	ICFS 25	ICFF 25E	ICFE 25	ICFB 25	ICM 25-A	ICFS 25	23,2	51,0	027L4044
ICF 20	6	SMB66	1¼	32	Сварное присоединение со втулкой, ANSI (B 16.11)	ICFS 20	ICFF 20-E	ICFE 20	ICFO 20	ICM 20-B66	ICFS 20	10,5	23,1	027L3392
ICF 25	6	SMB	1¼	32	Сварное присоединение со втулкой, ANSI (B 16.11)	ICFS 25	ICFF 25-E	ICFE 25	ICFB 25	ICM 25-B	ICFS 25	23,2	51,1	027L4049
ICF 20	6	SMC	1¼	32	Сварное присоединение со втулкой, ANSI (B 16.11)	ICFS 20	ICFF 20E	ICFE 20	ICFO 20	ICM 20-C	ICFS 20	10,1	22,2	027L3052
ICF 20	6	SHMB	1¼	32	Сварное присоединение со втулкой, ANSI (B 16.11)	ICFS 20	ICFF 20-E	ICFE 20-H	ICFB 20	ICM 20-B	ICFS 20	11,0	24,2	027L3393
ICF 25	6	SMA	1½	40	Сварное присоединение со втулкой, ANSI (B 16.11)	ICFS 25	ICFF 20E	ICFE 20H	ICFB 20	ICM 20-C	ICFS 20	11,0	24,2	027L3331
ICF 25	6	SMA33	1½	40	Сварное присоединение со втулкой, ANSI (B 16.11)	ICFS 25	ICFF 25-E	ICFE 25	ICFB 25	ICM 25-A33	ICFS 25	22,0	48,5	027L4172
ICF 25	6	SMA	1½	40	Сварное присоединение со втулкой, ANSI (B 16.11)	ICFS 25	ICFF 25-E	ICFE 25	ICFB 25	ICM 25-A33	ICFS 25	23,1	50,8	027L4132
ICF 25	6	SMB	1½	40	Сварное присоединение со втулкой, ANSI (B 16.11)	ICFS 25	ICFF 25-E	ICFE 25	ICFB 25	ICM 25-B	ICFS 25	23,2	51,1	027L4053

* Постоянный модуль

Электроприводы ICAD и катушки не входят в объем поставки и должны заказываться отдельно.

Примечание: При техобслуживании рекомендуется установить новые уплотнительные кольца, прежде чем функциональный модуль ICM будет повторно установлен в корпус клапана ICF. Электроприводы ICAD и катушки не входят в комплект поставки и должны заказываться отдельно.

Модуль впрыска жидкости

Применение 12: клапан с ШИМ для впрыска жидкости (расширение)

Тип	Кол-во модулей	№ применения	Размер соединения		Тип соединения	Расположение модуля						Масса		Код для заказа	
			[дюймы]	[мм]		M1	M2	M3	M4	M5	M6	кг	фунты		
ICF 15	4	12	¾	20	Сварное присоединение встык, ANSI (B 36.10)	ICFS 15*	ICFF 15*	ICFA 20	ICFS 20				6,2	13,7	027L4556
ICF 15	4	12	½	15	Сварное присоединение встык, DIN-EN 10220	ICFS 15*	ICFF 15*	ICFA 20	ICFS 20				6,2	13,7	027L4573
ICF 15	4	12	¾	20	Сварное присоединение встык, DIN-EN 10220	ICFS 15*	ICFF 15*	ICFA 20	ICFS 20				6,2	13,7	027L4522
ICF 20	4	12	¾	20	Сварное присоединение встык, DIN-EN 10220	ICFS 20	ICFF 20	ICFA 20	ICFS 20				6,8	15,0	027L3089
ICF 15	4	12	½	15	Сварное присоединение со втулкой, ANSI (B 16.11)	ICFS 15*	ICFF 15*	ICFA 20	ICFS 20				6,2	13,7	027L4528
ICF 15	4	12	¾	20	Сварное присоединение со втулкой, ANSI (B 16.11)	ICFS 15*	ICFF 15*	ICFA 20	ICFS 20				6,2	13,7	027L4613
ICF 20	4	12	¾	20	Сварное присоединение со втулкой, ANSI (B 16.11)	ICFS 20	ICFF 20E	ICFA 20	ICFS 20				6,8	15,0	027L3091

Применение 14: клапан для впрыска жидкости (расширение)

Тип	Кол-во модулей	№ применения	Размер соединения		Тип соединения	Расположение модуля						Масса		Код для заказа	
			[дюймы]	[мм]		M1	M2	M3	M4	M5	M6	кг	фунты		
ICF 15	4	14MA	½	15	Сварное присоединение встык, DIN-EN 10220	ICFS 15*	ICFF 15*	ICM 20-A	ICFS 20				6,8	15,0	027L4551
ICF 15	4	14MB	½	15	Сварное присоединение встык, DIN-EN 10220	ICFS 15*	ICFF 15*	ICM 20-B	ICFS 20				6,8	15,0	027L4559
ICF 20	4	14MB66	¾	20	Сварное присоединение встык, DIN-EN 10220	ICFS 20	ICFF 20	ICM 20-B66	ICFS 20				7,2	15,8	027L4155
ICF 15	4	14MB	¾	20	Сварное присоединение встык, DIN-EN 10220	ICFS 15*	ICFF 15*	ICM 20-B	ICFS 20				6,8	15,0	027L4560
ICF 20	4	14MA33	1	25	Сварное присоединение встык, DIN-EN 10220	ICFS 20	ICFF 20	ICM 20-A33	ICFS 20				6,6	14,5	027L3365
ICF 20	4	14MA	1	25	Сварное присоединение встык, DIN-EN 10220	ICFS 20	ICFF 20	ICM 20-A	ICFS 20				7,3	16,1	027L3097
ICF 20	4	14MB66	1	25	Сварное присоединение встык, DIN-EN 10220	ICFS 20	ICFF 20	ICM 20-B66	ICFS 20				7,2	15,8	027L3356
ICF 20	4	14MB	1	25	Сварное присоединение встык, DIN-EN 10220	ICFS 20	ICFF 20	ICM 20-B	ICFS 20				7,2	15,8	027L3103
ICF 20	4	14MC	1	25	Сварное присоединение встык, DIN-EN 10220	ICFS 20	ICFF 20	ICM 20-C	ICFS 20				7,2	15,8	027L3108
ICF 25	4	14MA	1	25	Сварное присоединение встык, DIN-EN 10220	ICFS 25	ICFF 25	ICM 25-A	ICFS 25				15,5	34,1	027L4103
ICF 20	4	14MC	1¼	32	Сварное присоединение встык, DIN-EN 10220	ICFS 20	ICFF 20	ICM 20-C	ICFS 20				7,3	16,1	027L3109
ICF 25	4	14MB	1¼	32	Сварное присоединение встык, DIN-EN 10220	ICFS 25	ICFF 25	ICM 25-B	ICFS 25				14,4	31,7	027L4112
ICF 25	4	14MA	1¼	32	Сварное присоединение встык, DIN-EN 10220	ICFS 25	ICFF 25	ICM 25-A	ICFS 25				15,4	33,9	027L4107
ICF 25	4	14MA	1½	40	Сварное присоединение встык, DIN-EN 10220	ICFS 25	ICFF 25	ICM 25-A	ICFS 25				15,3	33,7	027L4182
ICF 25	4	14MB	1½	40	Сварное присоединение встык, DIN-EN 10220	ICFS 25	ICFF 25	ICM 25-B	ICFS 25				15,3	33,7	027L4117
ICF 15	4	14MA	½	15	Сварное присоединение со втулкой, ANSI (B 16.11)	ICFS 15*	ICFF 15*	ICM 20-A	ICFS 20				6,8	15,0	027L4531
ICF 15	4	14MB	½	15	Сварное присоединение со втулкой, ANSI (B 16.11)	ICFS 15*	ICFF 15*	ICM 20-B	ICFS 20				6,8	15,0	027L4583
ICF 15	4	14MB	¾	20	Сварное присоединение со втулкой, ANSI (B 16.11)	ICFS 15*	ICFF 15*	ICM 20-B	ICFS 20				6,8	15,0	027L4623
ICF 15	4	14MA	¾	20	Сварное присоединение со втулкой, ANSI (B 16.11)	ICFS 15*	ICFF 15*	ICM 20-A	ICFS 20				6,8	15,0	027L4616
ICF 20	4	14MA	¾	20	Сварное присоединение со втулкой, ANSI (B 16.11)	ICFS 20	ICFF 20E	ICM 20-A	ICFS 20				7,5	16,5	027L3099
ICF 20	4	14MA	1	25	Сварное присоединение со втулкой, ANSI (B 16.11)	ICFS 20	ICFF 20E	ICM 20-A	ICFS 20				6,7	14,7	027L3101
ICF 20	4	14MB	1	25	Сварное присоединение со втулкой, ANSI (B 16.11)	ICFS 20	ICFF 20E	ICM 20-B	ICFS 20				6,7	14,7	027L3106
ICF 25	4	14MB	1	25	Сварное присоединение со втулкой, ANSI (B 16.11)	ICFS 25	ICFF 25	ICM 25-B	ICFS 25				14,4	31,7	027L4188
ICF 25	4	14MB	1¼	32	Сварное присоединение со втулкой, ANSI (B 16.11)	ICFS 25	ICFF 25-E	ICM 25-B	ICFS 25				17,3	38,1	027L4114
ICF 25	4	14MB	1½	40	Сварное присоединение со втулкой, ANSI (B 16.11)	ICFS 25	ICFF 25-E	ICM 25-B	ICFS 25				16,6	36,6	027L4118
ICF 20	4	14MC	1	25	Сварное присоединение со втулкой, ANSI (B 16.11)	ICFS 20	ICFF 20E	ICM 20-C	ICFS 20				6,7	14,7	027L3112
ICF 25	4	14MA	1	25	Сварное присоединение со втулкой, ANSI (B 16.11)	ICFS 25	ICFF 25E	ICM 25-A	ICFS 25				15,8	34,8	027L4104
ICF 20	4	14MC	1¼	32	Сварное присоединение со втулкой, ANSI (B 16.11)	ICFS 20	ICFF 20E	ICM 20-C	ICFS 20				7,4	16,3	027L3113
ICF 25	4	14MA	1¼	32	Сварное присоединение со втулкой, ANSI (B 16.11)	ICFS 25	ICFF 25E	ICM 25-A	ICFS 25				15,6	34,3	027L4109
ICF 25	4	14MA	1½	40	Сварное присоединение со втулкой, ANSI (B 16.11)	ICFS 25	ICFF 25E	ICM 25-A	ICFS 25				15,8	34,8	027L4140

* Постоянный модуль

Электроприводы ICAD и катушки не входят в объем поставки и должны заказываться отдельно.

Примечание: При техническом обслуживании рекомендуется установить новые уплотнительные кольца, прежде чем функциональный модуль ICM будет повторно установлен в корпус клапана ICF.

Электроприводы ICAD и катушки не входят в комплект поставки и должны заказываться отдельно.

Оттаивание горячим газом

Применение 9: оттаивание горячим газом

Тип	Кол-во модулей	№ применения	Размер соединения		Тип соединения	Расположение модуля				Масса		Код для заказа
			[дюймы]	[мм]		M1	M2	M3	M4	кг	фунты	
ICF 20	4	9	¾	20	Сварное присоединение встык ANSI (B 36.10)	ICFS 20	ICFF 20	ICFE 20	ICFS 20	7,2	15,8	027L3069
ICF 15	4	9H	¾	20	Сварное присоединение встык ANSI (B 36.10)	ICFS 15*	ICFF 15*	ICFE 20H	ICFS 20	7,2	15,4	027L4554
ICF 15	4	9	½	15	Сварное присоединение встык DIN-EN 10220	ICFS 15*	ICFF 15*	ICFE 20	ICFS 20	6,3	13,9	027L4543
ICF 15	4	9H	½	15	Сварное присоединение встык DIN-EN 10220	ICFS 15*	ICFF 15*	ICFE 20H	ICFS 20	7,2	15,4	027L4541
ICF 15	4	9	¾	20	Сварное присоединение встык DIN-EN 10220	ICFS 15*	ICFF 15*	ICFE 20	ICFS 20	6,3	13,9	027L4571
ICF 20	4	9	¾	20	Сварное присоединение встык DIN-EN 10220	ICFS 20	ICFF 20	ICFE 20	ICFS 20	6,7	14,7	027L3120
ICF 15	4	9H	¾	20	Сварное присоединение встык DIN-EN 10220	ICFS 15*	ICFF 15*	ICFE 20H	ICFS 20	7,2	15,4	027L4521
ICF 20	4	9	1	25	Сварное присоединение встык DIN-EN 10220	ICFS 20	ICFF 20	ICFE 20	ICFS 20	7,2	15,8	027L3067
ICF 20	4	9H	1	25	Сварное присоединение встык DIN-EN 10220	ICFS 20	ICFF 20	ICFE 20H	ICFS 20	8,2	18,0	027L3333
ICF 25	4	9	1	25	Сварное присоединение встык DIN-EN 10220	ICFS 25	ICFF 25	ICFE 25	ICFS 25	15,8	34,8	027L4063
ICF 20	4	9	1¼	32	Сварное присоединение встык DIN-EN 10220	ICFS 20	ICFF 20	ICFE 20	ICFS 20	6,8	15,0	027L3068
ICF 20	4	9H	1¼	32	Сварное присоединение встык DIN-EN 10220	ICFS 20	ICFF 20	ICFE 20H	ICFS 20	7,6	16,7	027L3334
ICF 25	4	9	1¼	32	Сварное присоединение встык DIN-EN 10220	ICFS 25	ICFF 25	ICFE 25	ICFS 25	15,7	34,5	027L4067
ICF 25	4	9	1½	40	Сварное присоединение встык DIN-EN 10220	ICFS 25	ICFF 25	ICFE 25	ICFS 25	15,7	34,5	027L4072
ICF 15	4	9	½	15	Сварное присоединение со втулкой, ANSI (B 16.11)	ICFS 15*	ICFF 15*	ICFE 20	ICFS 20	6,3	13,9	027L4538
ICF 15	4	9H	½	15	Сварное присоединение со втулкой, ANSI (B 16.11)	ICFS 15*	ICFF 15*	ICFE 20H	ICFS 20	7,2	15,4	027L4527
ICF 15	4	9	¾	20	Сварное присоединение со втулкой, ANSI (B 16.11)	ICFS 15*	ICFF 15*	ICFE 20	ICFS 20	6,3	13,9	027L4618
ICF 15	4	9H	¾	20	Сварное присоединение со втулкой, ANSI (B 16.11)	ICFS 15*	ICFF 15*	ICFE 20H	ICFS 20	7,2	15,4	027L4612
ICF 20	4	9H	¾	20	Сварное присоединение со втулкой, ANSI (B 16.11)	ICFS 20	ICFF 20E	ICFE 20H	ICFS 20	8,0	17,6	027L3351
ICF 20	4	9	1	25	Сварное присоединение со втулкой, ANSI (B 16.11)	ICFS 20	ICFF 20E	ICFE 20	ICFS 20	7,0	15,4	027L3071
ICF 20	4	9H	1	25	Сварное присоединение со втулкой, ANSI (B 16.11)	ICFS 20	ICFF 20E	ICFE 20H	ICFS 20	8,1	17,8	027L3336
ICF 25	4	9	1	25	Сварное присоединение со втулкой, ANSI (B 16.11)	ICFS 25	ICFF 25E	ICFE 25	ICFS 25	16,0	35,2	027L4064
ICF 20	4	9	1¼	32	Сварное присоединение со втулкой, ANSI (B 16.11)	ICFS 20	ICFF 20E	ICFE 20	ICFS 20	7,4	16,3	027L3072
ICF 20	4	9H	1¼	32	Сварное присоединение со втулкой, ANSI (B 16.11)	ICFS 20	ICFF 20E	ICFE 20H	ICFS 20	7,9	17,4	027L3337
ICF 25	4	9	1¼	32	Сварное присоединение со втулкой, ANSI (B 16.11)	ICFS 25	ICFF 25E	ICFE 25	ICFS 25	16,0	35,2	027L4069
ICF 25	4	9	1½	40	Сварное присоединение со втулкой, ANSI (B 16.11)	ICFS 25	ICFF 25E	ICFE 25	ICFS 25	16,1	35,4	027L4073

Оттаивание горячим газом (только ICF 50)

Применение 47: оттаивание горячим газом – двухпозиционный двухступенчатый электромагнитный клапан (только ICF 50)

Тип	Кол-во модулей	№ применения	Размер соединения		Тип соединения	Расположение модуля				Масса		Код для заказа
			[дюймы]	[мм]		M1	M2	M3	M4	кг	фунты	
ICF 50	4	47	1½	40	Под сварку с втулкой ANSI (B 16.11)	SVA-S 50*	FIA 50	ICSH 50-32	SVA-S 50	25,8	56,8	027L5070
ICF 50	4	47	1½	40	Под сварку с втулкой ANSI (B 16.11)	SVA-S 50*	FIA 50	ICSH 50-40	SVA-S 50	25,8	56,8	027L5071
ICF 50	4	47	2	50	Под сварку с втулкой ANSI (B 16.11)	SVA-S 50*	FIA 50	ICSH 50-40	SVA-S 50	25,8	56,8	027L5072
ICF 50	4	47	2	50	Под сварку с втулкой ANSI (B 16.11)	SVA-S 50*	FIA 50	ICSH 50	SVA-S 50	25,8	56,8	027L5073

Применение 48: оттаивание горячим газом – двухпозиционный двухступенчатый электромагнитный клапан + ручной регулирующий клапан (только ICF 50)

Тип	Кол-во модулей	№ применения	Размер соединения		Тип соединения	Расположение модуля				Масса		Код для заказа
			[дюймы]	[мм]		M1	M2	M3	M4	кг	фунты	
ICF 50	4	48	1½	40	Под сварку с втулкой ANSI (B 16.11)	SVA-S 50*	FIA 50	ICSH 50-32	REG-SB 50	25,8	56,8	027L5074

* Постоянный модуль

Электроприводы ICAD и катушки не входят в объем поставки и должны заказываться отдельно.

Примечание: При техническом обслуживании рекомендуется установить новые уплотнительные кольца, прежде чем функциональный модуль ICM будет повторно установлен в корпус клапана ICF. Электроприводы ICAD и катушки не входят в комплект поставки и должны заказываться отдельно.

Несколько испарителей с электромагнитным клапаном

Применение 11: электромагнит. клапан – несколько испарителей

Тип	Кол-во модулей	№ применения	Размер соединения		Тип соединения	Расположение модуля				Масса		Код для заказа
			[дюймы]	[мм]		M1	M2	M3	M4	кг	фунты	
ICF 20	4	11	¾	20	Сварное присоединение встык, ANSI (B 36.10)	ICFS 20	ICFF 20	ICFE 20	ICFC 20	6,5	14,3	027L3085
ICF 15	4	11	½	15	Сварное присоединение встык, DIN-EN 10220	ICFS 15*	ICFF 15*	ICFE 20	ICFC 20	6,5	14,3	027L4539
ICF 15	4	11	¾	20	Сварное присоединение встык, DIN-EN 10220	ICFS 15*	ICFF 15*	ICFE 20	ICFC 20	6,5	14,3	027L4547
ICF 15	4	11H	¾	20	Сварное присоединение встык, DIN-EN 10220	ICFS 15*	ICFF 15*	ICFE 20-H	ICFC 20	7,2	15,8	027L4546
ICF 20	4	11	¾	20	Сварное присоединение встык, DIN-EN 10220	ICFS 20	ICFF 20	ICFE 20	ICFC 20	6,4	14,1	027L4580
ICF 20	4	11	1	25	Сварное присоединение встык, DIN-EN 10220	ICFS 20	ICFF 20	ICFE 20	ICFC 20	6,4	14,1	027L3083
ICF 20	4	11H	1	25	Сварное присоединение встык, DIN-EN 10220	ICFS 20	ICFF 20	ICFE 20H	ICFC 20	8,0	17,6	027L3345
ICF 20	4	11	1¼	32	Сварное присоединение встык, DIN-EN 10220	ICFS 20	ICFF 20	ICFE 20	ICFC 20	6,5	14,3	027L3084
ICF 20	4	11H	1¼	32	Сварное присоединение встык, DIN-EN 10220	ICFS 20	ICFF 20	ICFE 20H	ICFC 20	7,4	16,3	027L3346
ICF 25	4	11	1¼	32	Сварное присоединение встык, DIN-EN 10220	ICFS 25	ICFF 25	ICFE 25	ICFC 25	14,9	32,8	027L4094
ICF 25	4	11	1½	40	Сварное присоединение встык, DIN-EN 10220	ICFS 25	ICFF 25	ICFE 25	ICFC 25	13,7	30,1	027L4099
ICF 20	4	11	1	25	Сварное присоединение со втулкой, ANSI (B 16.11)	ICFS 20	ICFF 20E	ICFE 20	ICFC 20	6,9	15,2	027L3087
ICF 20	4	11H	1	25	Сварное присоединение со втулкой, ANSI (B 16.11)	ICFS 20	ICFF 20E	ICFE 20H	ICFC 20	8,0	17,6	027L3348
ICF 20	4	11	1¼	32	Сварное присоединение со втулкой, ANSI (B 16.11)	ICFS 20	ICFF 20E	ICFE 20	ICFC 20	6,7	14,7	027L3088
ICF 20	4	11H	1¼	32	Сварное присоединение со втулкой, ANSI (B 16.11)	ICFS 20	ICFF 20E	ICFE 20H	ICFC 20	7,4	16,3	027L3349
ICF 25	4	11	1¼	32	Сварное присоединение со втулкой, ANSI (B 16.11)	ICFS 25	ICFF 25E	ICFE 25	ICFC 25	13,0	28,6	027L4096
ICF 25	4	11	1½	40	Сварное присоединение со втулкой, ANSI (B 16.11)	ICFS 25	ICFF 25E	ICFE 25	ICFC 25	14,3	31,5	027L4100

Применение 18: электромагнит. клапан – несколько испарителей

Тип	Кол-во модулей	№ применения	Размер соединения		Тип соединения	Расположение модуля				Масса		Код для заказа
			[дюймы]	[мм]		M1	M2	M3	M4	кг	фунты	
ICF 15	4	18H	¾	20	Сварное присоединение встык, ANSI (B 36.10)	ICFS 15*	ICFF 15*	ICFE 20-H	ICFN 20	7,2	15,8	027L4572
ICF 15	4	18H	½	15	Сварное присоединение встык, DIN-EN 10220	ICFS 15*	ICFF 15*	ICFE 20-H	ICFN 20	7,2	15,8	027L4542
ICF 15	4	18H	¾	20	Сварное присоединение встык, DIN-EN 10220	ICFS 15*	ICFF 15*	ICFE 20-H	ICFN 20	7,2	15,8	027L4550
ICF 20	4	18	1	25	Сварное присоединение встык, DIN-EN 10220	ICFS 20	ICFF 20E	ICFE 20	ICFN 20	7,3	16,0	027L3438
ICF 25	4	18	1	25	Сварное присоединение встык, DIN-EN 10220	ICFS 25	ICFF 25	ICFE 25	ICFN 25	15,8	34,8	027L4175
ICF 25	4	18	1¼	32	Сварное присоединение встык, DIN-EN 10220	ICFS 25	ICFF 25	ICFE 25	ICFN 25	16,6	36,5	027L4164
ICF 25	4	18	1¼	32	Сварное присоединение встык, DIN-EN 10220	ICFS 25	ICFF 25E	ICFE 25	ICFN 25	16,6	36,5	027L4575
ICF 25	4	18	1½	40	Сварное присоединение встык, DIN-EN 10220	ICFS 25	ICFF 25	ICFE 25	ICFN 25	16,6	36,5	027L4165
ICF 25	4	18	1½	40	Сварное присоединение встык, DIN-EN 10220	ICFS 25	ICFF 25E	ICFE 25	ICFN 25	16,6	36,6	027L4177
ICF 20	4	18H	1	25	Сварное присоединение со втулкой, ANSI (B 16.11)	ICFS 20	ICFF 20E	ICFE 20H	ICFN 20	8,0	17,6	027L3354
ICF 15	4	18	½	15	Сварное присоединение со втулкой, ANSI (B 16.11)	ICFS 15*	ICFF 15*	ICFE 20	ICFN 20	6,5	14,3	027L4558
ICF 15	4	18H	½	15	Сварное присоединение со втулкой, ANSI (B 16.11)	ICFS 15*	ICFF 15*	ICFE 20-H	ICFN 20	7,2	15,8	027L4557
ICF 15	4	18	¾	20	Сварное присоединение со втулкой, ANSI (B 16.11)	ICFS 15*	ICFF 15*	ICFE 20	ICFN 20	6,5	14,3	027L4621
ICF 15	4	18H	¾	20	Сварное присоединение со втулкой, ANSI (B 16.11)	ICFS 15*	ICFF 15*	ICFE 20-H	ICFN 20	7,2	15,8	027L4620
ICF 15	4	18	¾	20	Сварное присоединение со втулкой, ANSI (B 16.11)	ICFS 20	ICFF 20E	ICFE 20H	ICFN 20	8,0	17,6	027L3353
ICF 25	4	18	1	25	Сварное присоединение со втулкой, ANSI (B 16.11)	ICFS 25	ICFF 25E	ICFE 25	ICFN 25	16,9	37,2	027L4136
ICF 20	4	18H	1¼	32	Сварное присоединение со втулкой, ANSI (B 16.11)	ICFS 20	ICFF 20E	ICFE 20H	ICFN 20	8,0	17,6	027L3355
ICF 25	4	18	1¼	32	Сварное присоединение со втулкой, ANSI (B 16.11)	ICFS 25	ICFF 25E	ICFE 25	ICFN 25	16,0	35,2	027L4137
ICF 25	4	18	1½	40	Сварное присоединение со втулкой, ANSI (B 16.11)	ICFS 25	ICFF 25E	ICFE 25	ICFN 25	16,2	35,6	027L4138

Клапан с ШИМ в линии жидкости

Применение 13: клапан с ШИМ для впрыска и подачи жидкости

Тип	Кол-во модулей	№ применения	Размер соединения		Тип соединения	Расположение модуля				Масса		Код для заказа
			[дюймы]	[мм]		M1	M2	M3	M4	кг	фунты	
ICF 15	4	13	¾	20	Сварное присоединение встык, ANSI (B 36.10)	ICFS 15*	ICFF 15*	ICFA 20	ICFN 20	6,2	13,7	027L4555
ICF 15	4	13	¾	20	Сварное присоединение встык, DIN-EN 10220	ICFS 15*	ICFF 15*	ICFA 20	ICFN 20	6,2	13,7	027L4523
ICF 20	4	13	¾	20	Сварное присоединение встык, DIN-EN 10220	ICFS 20	ICFF 20	ICFA 20	ICFN 20	6,8	15,0	027L3092
ICF 15	4	13	½	15	Сварное присоединение со втулкой, ANSI (B 16.11)	ICFS 15*	ICFF 15*	ICFA 20	ICFN 20	6,2	13,7	027L4529
ICF 15	4	13	¾	20	Сварное присоединение со втулкой, ANSI (B 16.11)	ICFS 15*	ICFF 15*	ICFA 20	ICFN 20	6,2	13,7	027L4614
ICF 20	4	13	¾	20	Сварное присоединение со втулкой, ANSI (B 16.11)	ICFS 20	ICFF 20E	ICFA 20	ICFN 20	6,8	15,0	027L3094
ICF 15	4	13	7/8	22	Пайка, DIN-EN1254-1	ICFS 15*	ICFF 15*	ICFA20	ICFN20	6,2	13,7	027L4582

* Постоянный модуль

Электроприводы ICAD и катушки не входят в объем поставки и должны заказываться отдельно.

Примечание: При техническом обслуживании рекомендуется установить новые уплотнительные кольца, прежде чем функциональный модуль ICM будет повторно установлен в корпус клапана ICF. Электроприводы ICAD и катушки не входят в комплект поставки и должны заказываться отдельно.

Линии возврата

Применение 41: линии возврата – включение/выключение

Тип	Кол-во модулей	№ применения	Размер соединения		Тип соединения	Расположение модуля				Масса		Код для заказа
			[дюймы]	[мм]		M1	M2	M3	M4	кг	фунты	
ICF 50	4	41	1½	40	Сварное присоединение встык, DIN-EN 10220	SVA-S 50*	ICFB 50	ICLX 50	SVA-S 50	25,5	56,1	027L5021
ICF 50	4	41	2	50	Сварное присоединение встык, DIN-EN 10220	SVA-S 50*	ICFB 50	ICLX 50	SVA-S 50	25,5	56,1	027L5023
ICF 50	4	41	1½	40	Сварное присоединение со втулкой, ANSI (B 16.11)	SVA-S 50*	ICFB 50	ICLX 50	SVA-S 50	25,5	56,1	027L5022
ICF 50	4	41	2	50	Сварное присоединение со втулкой, ANSI (B 16.11)	SVA-S 50*	ICFB 50	ICLX 50	SVA-S 50	25,5	56,1	027L5024
ICF 65	3	41	2½	65	Сварное присоединение встык, ANSI (B 36.19)	SVA-S 65*		ICLX 65	SVA-S 65	32,7	71,9	027L6522
ICF 65	3	41	3	80	Сварное присоединение встык, ANSI (B 36.19)	SVA-S 65*		ICLX 65	SVA-S 65	32,7	71,9	027L6524
ICF 65	3	41	2½	65	Сварное присоединение встык, DIN-EN 10220	SVA-S 65*		ICLX 65	SVA-S 65	32,7	71,9	027L6521
ICF 65	3	41	3	80	Сварное присоединение встык, DIN-EN 10220	SVA-S 65*		ICLX 65	SVA-S 65	32,7	71,9	027L6523

Применение 42: линии возврата – механический регулятор давления (температуры)

Тип	Кол-во модулей	№ применения	Размер соединения		Тип соединения	Расположение модуля				Масса		Код для заказа
			[дюймы]	[мм]		M1	M2	M3	M4	кг	фунты	
ICF 50	4	42550	1½	40	Сварное присоединение встык, DIN-EN 10220	SVA-S 50*	ICFB 50	ICS 50	SVA-S 50	25,8	56,8	027L5001
ICF 50	4	42532	1½	40	Сварное присоединение встык, DIN-EN 10220	SVA-S 50*	ICFB 50	ICS 50-32	SVA-S 50	25,8	56,8	027L5005
ICF 50	4	42540	1½	40	Сварное присоединение встык, DIN-EN 10220	SVA-S 50*	ICFB 50	ICS 50-40	SVA-S 50	25,8	56,8	027L5009
ICF 50	4	42550	2	50	Сварное присоединение встык, DIN-EN 10220	SVA-S 50*	ICFB 50	ICS 50	SVA-S 50	25,8	56,8	027L5003
ICF 50	4	42532	2	50	Сварное присоединение встык, DIN-EN 10220	SVA-S 50*	ICFB 50	ICS 50-32	SVA-S 50	25,8	56,8	027L5007
ICF 50	4	42540	2	50	Сварное присоединение встык, DIN-EN 10220	SVA-S 50*	ICFB 50	ICS 50-40	SVA-S 50	25,8	56,8	027L5011
ICF 50	4	42550	1½	40	Сварное присоединение со втулкой, ANSI (B 16.11)	SVA-S 50*	ICFB 50	ICS 50	SVA-S 50	25,8	56,8	027L5002
ICF 50	4	42532	1½	40	Сварное присоединение со втулкой, ANSI (B 16.11)	SVA-S 50*	ICFB 50	ICS 50-32	SVA-S 50	25,8	56,8	027L5006
ICF 50	4	42540	1½	40	Сварное присоединение со втулкой, ANSI (B 16.11)	SVA-S 50*	ICFB 50	ICS 50-40	SVA-S 50	25,8	56,8	027L5010
ICF 50	4	42550	2	50	Сварное присоединение со втулкой, ANSI (B 16.11)	SVA-S 50*	ICFB 50	ICS 50	SVA-S 50	25,8	56,8	027L5004
ICF 50	4	42532	2	50	Сварное присоединение со втулкой, ANSI (B 16.11)	SVA-S 50*	ICFB 50	ICS 50-32	SVA-S 50	25,8	56,8	027L5008
ICF 50	4	42540	2	50	Сварное присоединение со втулкой, ANSI (B 16.11)	SVA-S 50*	ICFB 50	ICS 50-40	SVA-S 50	25,8	56,8	027L5012
ICF 65	3	42565	2½	65	Сварное присоединение встык, ANSI (B 36.19)	SVA-S 65*		ICS 65	SVA-S 65	33,3	73,3	027L6502
ICF 65	3	42540	2½	65	Сварное присоединение встык, ANSI (B 36.19)	SVA-S 65*		ICS 65-40	SVA-S 65	33,3	73,3	027L6506
ICF 65	3	42580	2½	65	Сварное присоединение встык, ANSI (B 36.19)	SVA-S 65*		ICS 80	SVA-S 65	33,3	73,3	027L6510
ICF 65	3	42565	3	80	Сварное присоединение встык, ANSI (B 36.19)	SVA-S 65*		ICS 65	SVA-S 65	33,3	73,3	027L6504
ICF 65	3	42540	3	80	Сварное присоединение встык, ANSI (B 36.19)	SVA-S 65*		ICS 65-40	SVA-S 65	33,3	73,3	027L6508
ICF 65	3	42580	3	80	Сварное присоединение встык, ANSI (B 36.19)	SVA-S 65*		ICS 80	SVA-S 65	33,3	73,3	027L6512
ICF 65	3	42565	2½	65	Сварное присоединение встык, DIN-EN 10220	SVA-S 65*		ICS 65	SVA-S 65	33,3	73,3	027L6501
ICF 65	3	42540	2½	65	Сварное присоединение встык, DIN-EN 10220	SVA-S 65*		ICS 65-40	SVA-S 65	33,3	73,3	027L6505
ICF 65	3	42580	2½	65	Сварное присоединение встык, DIN-EN 10220	SVA-S 65*		ICS 80	SVA-S 65	33,3	73,3	027L6509
ICF 65	3	42565	3	80	Сварное присоединение встык, DIN-EN 10220	SVA-S 65*		ICS 65	SVA-S 65	33,3	73,3	027L6503
ICF 65	3	42540	3	80	Сварное присоединение встык, DIN-EN 10220	SVA-S 65*		ICS 65-40	SVA-S 65	33,3	73,3	027L6507
ICF 65	3	42580	3	80	Сварное присоединение встык, DIN-EN 10220	SVA-S 65*		ICS 80	SVA-S 65	33,3	73,3	027L6511

Все модули ICS являются версиями с тремя пилотными отверстиями. Поставляются с двумя заглушками (A) и одной уплотнительной заглушкой (B) (см. стр. 9).

* Постоянный модуль

Электроприводы ICAD и катушки не входят в объем поставки и должны заказываться отдельно.

Примечание: При техобслуживании рекомендуется установить новые уплотнительные кольца, прежде чем функциональный модуль ICM будет повторно установлен в корпус клапана ICF. Электроприводы ICAD и катушки не входят в комплект поставки и должны заказываться отдельно.

Линии возврата

Применение 43: линии возврата – электронный регулятор давления (температуры)

Тип	Кол-во модулей	№ применения	Размер соединения		Тип соединения	Расположение модуля				Масса		Код для заказа
			[дюймы]	[мм]		M1	M2	M3	M4	кг	фунты	
ICF 50	4	43 MA	1½	40	Сварное присоединение встык, DIN-EN 10220	SVA-S 50*	ICFB 50	ICM 50 - A	SVA-S 50	24,8	54,6	027L5013
ICF 50	4	43MB	1½	40	Сварное присоединение встык, DIN-EN 10220	SVA-S 50*	ICFB 50	ICM 50 - B	SVA-S 50	24,8	54,6	027L5017
ICF 50	4	43 MA	2	50	Сварное присоединение встык, DIN-EN 10220	SVA-S 50*	ICFB 50	ICM 50 - A	SVA-S 50	24,8	54,6	027L5015
ICF 50	4	43MB	2	50	Сварное присоединение встык, DIN-EN 10220	SVA-S 50*	ICFB 50	ICM 50 - B	SVA-S 50	24,8	54,6	027L5019
ICF 50	4	43 MA	1½	40	Под сварку с втулкой ANSI (B 16.11)	SVA-S 50*	ICFB 50	ICM 50 - A	SVA-S 50	24,8	54,6	027L5014
ICF 50	4	43MB	1½	40	Под сварку с втулкой ANSI (B 16.11)	SVA-S 50*	ICFB 50	ICM 50 - B	SVA-S 50	24,8	54,6	027L5018
ICF 50	4	43 MA	2	50	Под сварку с втулкой ANSI (B 16.11)	SVA-S 50*	ICFB 50	ICM 50 - A	SVA-S 50	24,8	54,6	027L5016
ICF 50	4	43MB	2	50	Под сварку с втулкой ANSI (B 16.11)	SVA-S 50*	ICFB 50	ICM 50 - B	SVA-S 50	24,8	54,6	027L5020
ICF 65	3	43 MA	2½	65	Сварное присоединение встык, ANSI (B 36.19)	SVA-S 65*	ICM 65 - A	SVA-S 65		32,9	72,4	027L6514
ICF 65	3	43MB	2½	65	Сварное присоединение встык, ANSI (B 36.19)	SVA-S 65*	ICM 65 - B	SVA-S 65		32,9	72,4	027L6518
ICF 65	3	43 MA	3	80	Сварное присоединение встык, ANSI (B 36.19)	SVA-S 65*	ICM 65 - A	SVA-S 65		32,9	72,4	027L6516
ICF 65	3	43MB	3	80	Сварное присоединение встык, ANSI (B 36.19)	SVA-S 65*	ICM 65 - B	SVA-S 65		32,9	72,4	027L6520
ICF 65	3	43 MA	2½	65	Сварное присоединение встык, DIN-EN 10220	SVA-S 65*	ICM 65 - A	SVA-S 65		32,9	72,4	027L6513
ICF 65	3	43MB	2½	65	Сварное присоединение встык, DIN-EN 10220	SVA-S 65*	ICM 65 - B	SVA-S 65		32,9	72,4	027L6517
ICF 65	3	43 MA	3	80	Сварное присоединение встык, DIN-EN 10220	SVA-S 65*	ICM 65 - A	SVA-S 65		32,9	72,4	027L6515
ICF 65	3	43MB	3	80	Сварное присоединение встык, DIN-EN 10220	SVA-S 65*	ICM 65 - B	SVA-S 65		32,9	72,4	027L6519

Применение 44: двухпозиционный двухступенчатый электромагнит. клапан + ручной регулирующий. клапан

Тип	Кол-во модулей	№ применения	Размер соединения		Тип соединения	Расположение модуля				Масса		Код для заказа
			[дюймы]	[мм]		M1	M2	M3	M4	кг	фунты	
ICF 50	4	44	1½	40	Сварное присоединение встык, DIN-EN 10220	SVA-S 50*	ICFB 50	ICLX 50	REG-SB 50	25,5	56,1	027L5045
ICF 50	4	44	2	50	Сварное присоединение встык, DIN-EN 10220	SVA-S 50*	ICFB 50	ICLX 50	REG-SB 50	25,5	56,1	027L5046
ICF 50	4	44	1½	40	Под сварку с втулкой ANSI (B 16.11)	SVA-S 50*	ICFB 50	ICLX 50	REG-SB 50	25,5	56,1	027L5047
ICF 50	4	44	2	50	Под сварку с втулкой ANSI (B 16.11)	SVA-S 50*	ICFB 50	ICLX 50	REG-SB 50	25,5	56,1	027L5048

Применение 45: механический регулятор давления (температуры) + ручной регулирующий. клапан

Тип	Кол-во модулей	№ применения	Размер соединения		Тип соединения	Расположение модуля				Масса		Код для заказа
			[дюймы]	[мм]		M1	M2	M3	M4	кг	фунты	
ICF 50	4	45550	1½	40	Сварное присоединение встык, DIN-EN 10220	SVA-S 50*	ICFB 50	ICS 50	REG-SB 50	25,8	56,8	027L5025
ICF 50	4	45532	1½	40	Сварное присоединение встык, DIN-EN 10220	SVA-S 50*	ICFB 50	ICS 50-32	REG-SB 50	25,8	56,8	027L5029
ICF 50	4	45540	1½	40	Сварное присоединение встык, DIN-EN 10220	SVA-S 50*	ICFB 50	ICS 50-40	REG-SB 50	25,8	56,8	027L5033
ICF 50	4	45550	2	50	Сварное присоединение встык, DIN-EN 10220	SVA-S 50*	ICFB 50	ICS 50	REG-SB 50	25,8	56,8	027L5027
ICF 50	4	45532	2	50	Сварное присоединение встык, DIN-EN 10220	SVA-S 50*	ICFB 50	ICS 50-32	REG-SB 50	25,8	56,8	027L5031
ICF 50	4	45540	2	50	Сварное присоединение встык, DIN-EN 10220	SVA-S 50*	ICFB 50	ICS 50-40	REG-SB 50	25,8	56,8	027L5035
ICF 50	4	45550	1½	40	Под сварку с втулкой ANSI (B 16.11)	SVA-S 50*	ICFB 50	ICS 50	REG-SB 50	25,8	56,8	027L5026
ICF 50	4	45532	1½	40	Под сварку с втулкой ANSI (B 16.11)	SVA-S 50*	ICFB 50	ICS 50-32	REG-SB 50	25,8	56,8	027L5030
ICF 50	4	45540	1½	40	Под сварку с втулкой ANSI (B 16.11)	SVA-S 50*	ICFB 50	ICS 50-40	REG-SB 50	25,8	56,8	027L5034
ICF 50	4	45550	2	50	Под сварку с втулкой ANSI (B 16.11)	SVA-S 50*	ICFB 50	ICS 50	REG-SB 50	25,8	56,8	027L5028
ICF 50	4	45532	2	50	Под сварку с втулкой ANSI (B 16.11)	SVA-S 50*	ICFB 50	ICS 50-32	REG-SB 50	25,8	56,8	027L5032
ICF 50	4	45540	2	50	Под сварку с втулкой ANSI (B 16.11)	SVA-S 50*	ICFB 50	ICS 50-40	REG-SB 50	25,8	56,8	027L5036
ICF 65	3	45565	3	65	Сварное присоединение встык, DIN-EN 10220	SVA-S 65*		ICS 65	REG-SB 65	33,3	73,3	027L6525
ICF 65	3	45565	3	65	Сварное присоединение встык, DIN-EN 10220	SVA-S 65*		ICS 80	REG-SB 65	33,3	73,3	027L6526

Применение 46: электронный регулятор давления (температуры) + ручной регулирующий. клапан

Тип	Кол-во модулей	№ применения	Размер соединения		Тип соединения	Расположение модуля				Масса		Код для заказа
			[дюймы]	[мм]		M1	M2	M3	M4	кг	фунты	
ICF 50	4	46MA	1½	40	Сварное присоединение встык, DIN-EN 10220	SVA-S 50*	ICFB 50	ICM 50-A	REG-SB 50	24,8	54,6	027L5037
ICF 50	4	46MB	1½	40	Сварное присоединение встык, DIN-EN 10220	SVA-S 50*	ICFB 50	ICM 50-B	REG-SB 50	24,8	54,6	027L5041
ICF 50	4	46MA	2	50	Сварное присоединение встык, DIN-EN 10220	SVA-S 50*	ICFB 50	ICM 50-A	REG-SB 50	24,8	54,6	027L5039
ICF 50	4	46MB	2	50	Сварное присоединение встык, DIN-EN 10220	SVA-S 50*	ICFB 50	ICM 50-B	REG-SB 50	24,8	54,6	027L5043
ICF 50	4	46MA	1½	40	Под сварку с втулкой ANSI (B 16.11)	SVA-S 50*	ICFB 50	ICM 50-A	REG-SB 50	24,8	54,6	027L5038
ICF 50	4	46MB	1½	40	Под сварку с втулкой ANSI (B 16.11)	SVA-S 50*	ICFB 50	ICM 50-B	REG-SB 50	24,8	54,6	027L5042
ICF 50	4	46MA	2	50	Под сварку с втулкой ANSI (B 16.11)	SVA-S 50*	ICFB 50	ICM 50-A	REG-SB 50	24,8	54,6	027L5040
ICF 50	4	46MB	2	50	Сварное присоединение со втулкой, ANSI (B 16.11)	SVA-S 50*	ICFB 50	ICM 50-B	REG-SB 50	24,8	54,6	027L5044

Все модули ICS являются версиями с тремя пилотными отверстиями. Поставляются с двумя заглушками (A) и одной уплотнительной заглушкой (B) (см. стр. 9).

* Постоянный модуль

Электроприводы ICAD и катушки не входят в объем поставки и должны заказываться отдельно.

Примечание: При техобслуживании рекомендуется установить новые уплотнительные кольца, прежде чем функциональный модуль ICM будет повторно установлен в корпус клапана ICF. Электроприводы ICAD и катушки не входят в комплект поставки и должны заказываться отдельно.

Прочее

Применение 90: прочее

Тип	Кол-во модулей	№ применения	Размер соединения		Тип соединения	Расположение модуля						Масса		Код для заказа
			[дюймы]	[мм]		M1	M2	M3	M4	M5	M6	кг	фунты	
ICF 20	4	90	¾	20	Сварное присоединение встык, ANSI (B 36.10)	ICFS 20	ICFF 20E	ICFE 20	ICFN 20			7,2	15,8	027L3371
ICF 20	6	90	1	25	Сварное присоединение встык, ANSI (B 36.10)	ICFS 20	ICFF 20	ICFE 20	ICFC 20	ICFB 20	ICFB 20	10,2	22,5	027L3420
ICF 20	6	90	1	25	Сварное присоединение встык, ANSI (B 36.10)	ICFS 20	ICFF 20	ICFE 20	ICFS 20	ICFB 20	ICFB 20	9,7	21,4	027L3421
ICF 20	4	90	¾	20	Сварное присоединение встык, DIN-EN 10220	ICFR 20A	ICFF 20	ICFA 20	ICFN 20			6,4	14,1	027L3156
ICF 20	4	90	¾	20	Сварное присоединение встык, DIN-EN 10220	ICFR 20A	ICFF 20	ICFE 20	ICFN 20			6,4	14,1	027L3155
ICF 20	4	90	¾	20	Сварное присоединение встык, DIN-EN 10220	ICFS 20	ICFF 20	ICFE 20	ICFN 20			7,2	15,8	027L3379
ICF 20	4	90	¾	20	Сварное присоединение встык, DIN-EN 10220	ICFS 20	ICFW 20-D	ICFE 20	ICFS 20			5,9	13,0	027L3385
ICF 20	4	90	¾	20	Сварное присоединение встык, DIN-EN 10220	ICFS 20	ICFF 20	ICFB 20	ICFC 20			5,9	13,0	027L3141
ICF 20	4	99	¾	20	Сварное присоединение встык, DIN-EN 10220	ICFS 20	ICFF 20	ICFE 20	ICFB 20			6,2	13,7	027L3122
ICF 20	4	99	¾	20	Сварное присоединение встык, DIN-EN 10220	ICFS 20	ICFF 20	ICFE 20	ICFO 20			6,1	13,4	027L3359
ICF 20	4	99	¾	20	Сварное присоединение встык, DIN-EN 10220	ICFS 20	ICFF 20	ICFE 20	ICFR 20A			6,7	14,8	027L3700
ICF 20	4	90	¾	20	Сварное присоединение встык, DIN-EN 10220	ICFS 20	ICFF 20	ICFB 20	ICFN 20			6,7	14,8	027L3405
ICF 15	4	90	½	15	Сварное присоединение встык, DIN-EN 10220	ICFS 15*	ICFF 15*	ICFB 20	ICFN 20			6,7	14,8	027L4581
ICF 15	4	90	¾	20	Сварное присоединение встык, DIN-EN 10220	ICFS 15*	ICFF 15*	ICFR 20A	ICFN 20			7,2	15,8	027L4576
ICF 20	6	90	¾	20	Сварное присоединение встык, DIN-EN 10220	ICFS 20	ICFF 20	ICFE 20	ICFO 20	ICFA 20	ICFS 20	9,4	20,7	027L3053
ICF 20	6	90	¾	20	Сварное присоединение встык, DIN-EN 10220	ICFS 20	ICFF 20	ICFA 20	ICFC 20	ICFB 20	ICFS 20	9,9	21,8	027L3056
ICF 20	6	90	¾	20	Сварное присоединение встык, DIN-EN 10220	ICFS 20	ICFF 20	ICFE 20	ICFO 20	ICM 20-A	ICFN 20	9,7	21,3	027L3372
ICF 20	6	90	¾	20	Сварное присоединение встык, DIN-EN 10220	ICFS 20	ICFF 20	ICFE 20	ICFB 20	ICFR 20-A	ICFN 20	9,7	21,3	027L3133
ICF 20	6	90	¾	20	Сварное присоединение встык, DIN-EN 10220	ICFS 20	ICFF 20	ICFE 20	ICFC 20	ICFB 20	ICFR 20A	9,4	20,7	027L3144
ICF 20	6	90	¾	20	Сварное присоединение встык, DIN-EN 10220	ICFS 20	ICFF 20	ICFE 20	ICFC 20	ICM 20-C	ICFS 20	9,7	21,3	027L3152
ICF 20	6	90	¾	20	Сварное присоединение встык, DIN-EN 10220	ICFS 20	ICFF 20	ICFE 20	ICFO 20	ICFS 20	ICFC 20	9,8	21,6	027L3360
ICF 20	6	90	¾	20	Сварное присоединение встык, DIN-EN 10220	ICFB 20	ICFC 20	ICFE 20	ICFO 20	ICFS 20	ICFB 20	6,2	13,6	027L3121
ICF 20	6	90	¾	20	Сварное присоединение встык, DIN-EN 10220	ICFS 20	ICFF 20	ICFE 20H	ICFC 20	ICFB 20	ICFS 20	9,6	21,1	027L3387
ICF 20	6	90	¾	20	Сварное присоединение встык, DIN-EN 10220	ICFS 20	ICFF 20	ICFE 20	ICFC 20	ICFR 20A	ICFW 20D	9,1	20,1	027L3368
ICF 20	6	90	¾	20	Сварное присоединение встык, DIN-EN 10220	ICFS 20	ICFF 20	ICFE 20H	ICFC 20	ICFR 20A	ICFS 20	10,2	22,5	027L3386
ICF 20	6	90	¾	20	Сварное присоединение встык, DIN-EN 10220	ICFS 20	ICFF 20	ICFE 20	ICFC 20	ICM 20B	ICFS 20	9,7	21,4	027L3397
ICF 20	6	90	¾	20	Сварное присоединение встык, DIN-EN 10220	ICFS 20	ICFF 20	ICFE 20	ICFC 20	ICFB 20	ICFS 20	9,4	20,7	027L3424
ICF 20	6	90	¾	20	Сварное присоединение встык, DIN-EN 10220	ICFS 20	ICFF 20	ICFE 20	ICFO 20	ICM 20B	ICFN 20	9,6	21,1	027L3425
ICF 20	6	99	¾	20	Сварное присоединение встык, DIN-EN 10220	ICFS 20	ICFF 20	ICFE 20	ICFC 20	ICFB 20	ICFR 20A	9,4	20,7	027L3701
ICF 20	6	90	¾	20	Сварное присоединение встык, DIN-EN 10220	ICFS 20	ICFF 20E	ICFE 20	ICFN 20	ICFR 20B	ICFW 20D	9,1	20,1	027L3439
ICF 20	6	90	¾	20	Сварное присоединение встык, DIN-EN 10220	ICFS 20	ICFF 20	ICFE 20	ICFC 20	ICFW 20D	ICFS 20	9,1	20,1	027L3441
ICF 20	6	90	¾	20	Сварное присоединение встык, DIN-EN 10220	ICFS 20	ICFF 20	ICFE 20	ICFO 20	ICFB 20	ICFN 20	9,4	20,7	027L3446
ICF 20	6	90	¾	20	Сварное присоединение встык, DIN-EN 10220	ICFS 20	ICFF 20	ICFE 20	ICFC 20	ICFR 20B	ICFW 20D	9,1	20,1	027L3447
ICF 20	4	90	1	25	Сварное присоединение встык, DIN-EN 10220	ICFS 20	ICFF 20	ICFE 20	ICFN 20			6,7	14,7	027L3134
ICF 20	4	90	1	25	Сварное присоединение встык, DIN-EN 10220	ICFS 20	ICFF 20	ICFE 20	ICFB 20			5,9	13,0	027L3364
ICF 20	4	90	1	25	Сварное присоединение встык, DIN-EN 10220	ICFS 20	ICFF 20	ICFE 20H	ICFN 20			7,2	15,8	027L3380
ICF 20	6	90	1	25	Сварное присоединение встык, DIN-EN 10220	ICFS 20	ICFF 20	ICFE 20	ICFO 20	ICFA 20	ICFS 20	9,8	21,6	027L3361
ICF 20	6	90	1	25	Сварное присоединение встык, DIN-EN 10220	ICFS 20	ICFF 20	ICFE 20	ICFC 20	ICFR 20A	ICFB 20	9,1	20,0	027L3363
ICF 20	6	90	1	25	Сварное присоединение встык, DIN-EN 10220	ICFS 20	ICFF 20	ICFE 20H	ICFC 20	ICFR 20B	ICFW 20D	12,0	26,4	027L3376
ICF 20	6	90	1	25	Сварное присоединение встык, DIN-EN 10220	ICFS 20	ICFF 20E	ICFE 20H	ICFC 20	ICFR 20B	ICFW 20D	11,5	25,3	027L3375
ICF 20	6	90	1	25	Сварное присоединение встык, DIN-EN 10220	ICFS 20	ICFF 20	ICFE 20	ICFC 20	ICFB 20	ICFS 20	9,4	20,7	027L3123
ICF 25	6	90	1	25	Сварное присоединение встык, DIN-EN 10220	ICFS 25	ICFF 25	ICFE 25	ICFC 25	ICFR 25B	ICFW 25D	23,6	51,9	027L4168
ICF 25	6	90	1	25	Сварное присоединение встык, DIN-EN 10220	ICFS 25	ICFF 25	ICFE 25	ICFC 25	ICFS 25	ICFB 25	22,0	48,4	027L4151
ICF 20	6	90	1	25	Сварное присоединение встык, DIN-EN 10220	ICFS 20	ICFF 20	ICFE 20	ICFC 20	ICFR 20A	ICFW 20D	9,0	19,8	027L3369

* Постоянный модуль

Электроприводы ICAD и катушки не входят в объем поставки и должны заказываться отдельно.

Примечание: При техобслуживании рекомендуется установить новые уплотнительные кольца, прежде чем функциональный модуль ICM будет повторно установлен в корпус клапана ICF.

Электроприводы ICAD и катушки не входят в комплект поставки и должны заказываться отдельно.

Прочее

Применение 90: прочее

Тип	Кол-во модулей	№ применения	Размер соединения		Тип соединения	Расположение модуля						Масса		Код для заказа
			[дюймы]	[мм]		M1	M2	M3	M4	M5	M6	кг	фунты	
ICF 20	6	90	1	25	Сварное присоединение встык, DIN-EN 10220	ICFS 20	ICFF 20	ICFE 20	ICFO 20	ICFA 20	ICFC 20	9,6	21,1	027L3396
ICF 20	6	90	1	25	Сварное присоединение встык, DIN-EN 10220	ICFS 20	ICFF 20E	ICFE 20H	ICFO 20	ICFR 20A	ICFB 20	9,7	21,4	027L3423
ICF 20	6	90	1	25	Сварное присоединение встык, DIN-EN 10220	ICFS 20	ICFF 20	ICFE 20	ICFO 20	ICM 20B	ICFN 20	9,6	21,1	027L3426
ICF 25	6	90	1	25	Сварное присоединение встык, DIN-EN 10220	ICFS 25	ICFF 25E	ICFE 25	ICFC 25	ICFR 25B	ICFB 25	23,6	52,0	027L4176
ICF 25	6	90	1	25	Сварное присоединение встык, DIN-EN 10220	ICFS 25	ICFF 25E	ICFE 25	ICFC 25	ICFR 25B	ICFF 25	23,8	52,4	027L4577
ICF 25	6	90	1	25	Сварное присоединение встык, DIN-EN 10220	ICFS 25	ICFF 25E	ICFE 25	ICFN 25	ICFR 25B	ICFW 25D	22,7	49,9	027L4186
ICF 25	6	90	1¼	32	Сварное присоединение встык, DIN-EN 10220	ICFS 25	ICFF 25	ICFE 25	ICFC 25	ICFR 25B	ICFB 25	21,7	47,7	027L4143
ICF 25	6	90	1¼	32	Сварное присоединение встык, DIN-EN 10220	ICFS 25	ICFF 25E	ICFE 25	ICFC 25	ICFR 25B	ICFW 25D	22,7	49,9	027L4160
ICF 25	6	90	1¼	32	Сварное присоединение встык, DIN-EN 10220	ICFS 25	ICFF 25	ICFE 25	ICFC 25	ICFR 25B	ICFW 25D	21,9	48,2	027L4161
ICF 25	6	90	1¼	32	Сварное присоединение встык, DIN-EN 10220	ICFS 25	ICFF 25E	ICFE 25	ICFC 25	ICFB 25	ICFS 25	21,9	48,2	027L4162
ICF 25	6	90	1¼	32	Сварное присоединение встык, DIN-EN 10220	ICFS 25	ICFF 25-E	ICFE 25	ICFC 25	ICFR 25B	ICFB 25	22,7	49,9	027L4178
ICF 25	6	90	1½	40	Сварное присоединение встык, DIN-EN 10220	ICFS 25	ICFF 25	ICFE 25	ICFC 25	ICFR 25A	ICFW 25D	23,6	51,9	027L4157
ICF 25	6	90	1½	40	Сварное присоединение встык, DIN-EN 10220	ICFS 25	ICFF 25E	ICFE 25	ICFC 25	ICFR 25B	ICFW 25D	23,6	51,9	027L4166
ICF 25	6	90	1½	40	Сварное присоединение встык, DIN-EN 10220	ICFS 25	ICFF 25	ICFE 25	ICFC 25	ICFR 25B	ICFW 25D	21,7	47,7	027L4167
ICF 25	4	90	1½	40	Сварное присоединение встык, DIN-EN 10220	ICFS 25	ICFF 25	ICM 25A	ICFB 25			14,9	32,8	027L4185
ICF 25	4	90	1½	40	Сварное присоединение встык, DIN-EN 10220	ICFS 25	ICFF 25	ICFE 25	ICFR 25A			16,1	35,4	027L4192
ICF 20	4	90	¾	20	Под сварку с втулкой ANSI (B 16.1.1)	ICFS 20	ICFF 20E	ICM 20-A33	ICFB 20			7,2	15,8	027L3362
ICF 20	4	90	1	25	Под сварку с втулкой ANSI (B 16.1.1)	ICFR 20A	ICFF 20E	ICFE 20	ICFN 20			7,2	15,8	027L4179
ICF 20	4	90	1	25	Под сварку с втулкой ANSI (B 16.1.1)	ICFR 20B	ICFF 20E	ICFE 20H	ICFN 20			7,9	17,4	027L4578
ICF 20	4	90	1	25	Под сварку с втулкой ANSI (B 16.1.1)	ICFB 20	ICFF 20	ICFE 20	ICFN 20			7,0	15,4	027L3357
ICF 25	4	90	1	25	Под сварку с втулкой ANSI (B 16.1.1)	ICFB 25	ICFF 25E	ICFE 25	ICFN 25			14,1	31,0	027L4149
ICF 25	4	90	1	25	Под сварку с втулкой ANSI (B 16.1.1)	ICFS 25	ICFF 25E	ICFB 25	ICFR 25A			16,1	35,5	027L4180
ICF 25	4	90	1½	40	Под сварку с втулкой ANSI (B 16.1.1)	ICFS 25	ICFF 25E	ICFB 25	ICFR 25A			16,1	35,5	027L4181
ICF 20	6	90	¾	20	Под сварку с втулкой ANSI (B 16.1.1)	ICFS 20	ICFF 20E	ICFE 20	ICFO 20	ICFA 20	ICFS 20	9,3	20,5	027L3055
ICF 20	6	90	¾	20	Под сварку с втулкой ANSI (B 16.1.1)	ICFS 20	ICFF 20E	ICFA 20	ICFO 20	ICFB 20	ICFS 20	9,9	21,8	027L3058
ICF 20	6	90	¾	20	Под сварку с втулкой ANSI (B 16.1.1)	ICFS 20	ICFF 20E	ICFE 20	ICFO 20	ICFB 20	ICFN 20	9,4	20,7	027L3150
ICF 20	6	90	¾	20	Под сварку с втулкой ANSI (B 16.1.1)	ICFS 20	ICFF 20E	ICFE 20H	ICFC 20	ICFW 20S	ICFS 20	10,4	22,9	027L4153
ICF 20	6	90	1	25	Под сварку с втулкой ANSI (B 16.1.1)	ICFS 20	ICFF 20E	ICFE 20H	ICFC 20	ICFW 20S	ICFS 20	11,5	25,3	027L3377
ICF 25	6	90	1	25	Под сварку с втулкой ANSI (B 16.1.1)	ICFS 25	ICFF 25E	ICFE 25	ICFC 25	ICFB 25	ICFS 25	23,1	50,8	027L4156
ICF 25	6	90	1	25	Под сварку с втулкой ANSI (B 16.1.1)	ICFS 25	ICFF 25E	ICFE 25	ICFC 25	ICFW 25S	ICFS 25	25,1	55,2	027L4158
ICF 20	6	90	1¼	32	Под сварку с втулкой ANSI (B 16.1.1)	ICFS 20	ICFF 20E	ICFE 20H	ICFC 20	ICFB 20	ICFS 20	10,5	23,1	027L3378
ICF 20	6	90	1¼	32	Под сварку с втулкой ANSI (B 16.1.1)	ICFS 20	ICFF 20E	ICFE 20H	ICFC 20	ICFW 20S	ICFS 20	10,5	23,1	027L4152
ICF 25	6	90	1¼	32	Под сварку с втулкой ANSI (B 16.1.1)	ICFS 25	ICFF 25E	ICFE 25	ICFC 25	ICFW 25S	ICFS 25	25,1	55,2	027L4154
ICF 25	6	90	1½	40	Под сварку с втулкой ANSI (B 16.1.1)	ICFS 25	ICFF 25E	ICFE 25	ICFC 25	ICFW 25S	ICFS 25	25,1	55,2	027L4159
ICF 20	4	90	¾	20	Сварное присоединение встык, DIN-EN 10220	ICFB 20	ICFD 20	ICFE 20	ICFB 20			12,4	27,3	027L3483
ICF 20	4	90	1	25	Сварное присоединение встык, DIN-EN 10220	ICFB 20	ICFD 20	ICFE 20	ICFB 20			12,4	27,3	027L3484
ICF 20	4	90	1¼	32	Сварное присоединение встык, DIN-EN 10220	ICFB 20	ICFD 20	ICFE 20	ICFB 20			12,4	27,3	027L3485
ICF 20	4	90	¾	20	Сварное присоединение встык, DIN-EN 10220	ICFS 20	ICFD 20	ICFE 20	ICFN 20			12,1	26,7	027L3711
ICF 20	6	90	¾	20	Под сварку с втулкой ANSI (B 16.1.1)	ICFS 20	ICFB 20	ICFE 20	ICFD 20	ICFB 20	ICFS 20	15,0	33,1	027L3463
ICF 20	6	90	1	25	Под сварку с втулкой ANSI (B 16.1.1)	ICFS 20	ICFB 20	ICFE 20	ICFD 20	ICFB 20	ICFS 20	15,0	33,1	027L3464
ICF 20	6	90	1¼	32	Под сварку с втулкой ANSI (B 16.1.1)	ICFS 20	ICFB 20	ICFE 20	ICFD 20	ICFB 20	ICFS 20	15,0	33,1	027L3465

Внимание!

Чтобы найти решение для специальных областей применения, которые не охвачены нашими заранее заданными кодами для заказа клапанных станций ICF, можно воспользоваться программой Coolselector®2 или обратиться в местное торговое представительство компании Danfoss. <http://refrigerationandairconditioning.danfoss.com/support-center/apps-and-software/coolselector/>

Перед тем, как приступить к проектированию нестандартных конфигураций, необходимо учесть несколько основных ограничений, которые должны соблюдаться (см. стр. 38).

Электроприводы ICAD и катушки не входят в объем поставки и должны заказываться отдельно.

Примечание: При техобслуживании рекомендуется установить новые уплотнительные кольца, прежде чем функциональный модуль ICM будет повторно установлен в корпус клапана ICF. Электроприводы ICAD и катушки не входят в комплект поставки и должны заказываться отдельно.

Дренажная линия

Приложение 101D1P1 (Аммиак): Слив жидкости M2, нагруженный обратный клапан без электромагнита — 1 одним перекрытием

Тип	Кол-во модулей	№ применения	Размер соединения		Тип соединения	Расположение модуля						Масса		Код для заказа	
			[дюймы]	[мм]		M1	M2	M3	M4	M5	M6	кг	фунты		
ICF 20	4	101	¾	20	Под сварку с втулкой, ANSI (B 16.11)	ICFS 20	ICFD 20	ICFB 20	ICFC 20P1				12.6	27.7	027L3628
ICF 20	4	101	1	25	Под сварку с втулкой, ANSI (B 16.11)	ICFS 20	ICFD 20	ICFB 20	ICFC 20P1				12.6	27.7	027L3629
ICF 20	4	101	1¼	32	Под сварку с втулкой, ANSI (B 16.11)	ICFS 20	ICFD 20	ICFB 20	ICFC 20P1				12.6	27.7	027L3630

Приложение 102D1 (Аммиак): слив жидкости M2 с электромагнитным клапаном – 2 запорными клапанами

Тип	Кол-во модулей	№ применения	Размер соединения		Тип соединения	Расположение модуля						Масса		Код для заказа	
			[дюймы]	[мм]		M1	M2	M3	M4	M5	M6	кг	фунты		
ICF 20	4	102	¾	20	Сварное присоединение встык, DIN-EN 10220	ICFS 20	ICFD 20	ICFE 20	ICFS 20				12.7	28	027L3489
ICF 20	4	102	1	25	Сварное присоединение встык, DIN-EN 10220	ICFS 20	ICFD 20	ICFE 20	ICFS 20				12.7	28	027L3490
ICF 20	4	102	1¼	32	Сварное присоединение встык, DIN-EN 10220	ICFS 20	ICFD 20	ICFE 20	ICFS 20				12.7	28	027L3491
ICF 20	4	102	¾	20	Под сварку с втулкой, ANSI (B 16.11)	ICFS 20	ICFD 20	ICFE 20	ICFS 20				13.2	29.1	027L3480
ICF 20	4	102	1	25	Под сварку с втулкой, ANSI (B 16.11)	ICFS 20	ICFD 20	ICFE 20	ICFS 20				13.1	29.1	027L3481
ICF 20	4	102	1¼	32	Под сварку с втулкой, ANSI (B 16.11)	ICFS 20	ICFD 20	ICFE 20	ICFS 20				12.5	27.6	027L3482

Приложение 102D2 (CO₂): слив жидкости M2 с электромагнитным клапаном – 2 запорными клапанами

Тип	Кол-во модулей	№ применения	Размер соединения		Тип соединения	Расположение модуля						Масса		Код для заказа	
			[дюймы]	[мм]		M1	M2	M3	M4	M5	M6	кг	фунты		
ICF 20	4	102	¾	20	Сварное присоединение встык, DIN-EN 10220	ICFS 20	ICFD 20C	ICFE 20	ICFS 20						027L3601
ICF 20	4	102	1	25	Сварное присоединение встык, DIN-EN 10220	ICFS 20	ICFD 20C	ICFE 20	ICFS 20						027L3602
ICF 20	4	102	1¼	32	Сварное присоединение встык, DIN-EN 10220	ICFS 20	ICFD 20C	ICFE 20	ICFS 20						027L3612
ICF 20	4	102	¾	20	Под сварку с втулкой, ANSI (B 16.11)	ICFS 20	ICFD 20C	ICFE 20	ICFS 20						027L3607
ICF 20	4	102	1	25	Под сварку с втулкой, ANSI (B 16.11)	ICFS 20	ICFD 20C	ICFE 20	ICFS 20						027L3608

Приложение 103D1 (Аммиак): слив жидкости M4 с электромагнитным клапаном – 1 запорным клапаном

Тип	Кол-во модулей	№ применения	Размер соединения		Тип соединения	Расположение модуля						Масса		Код для заказа	
			[дюймы]	[мм]		M1	M2	M3	M4	M5	M6	кг	фунты		
ICF 20	4	103	¾	20	Под сварку с втулкой, ANSI (B 16.11)	ICFS 20	ICFB 20	ICFE 20	ICFD 20				12.6	27.8	027L3460
ICF 20	4	103	1	25	Под сварку с втулкой, ANSI (B 16.11)	ICFS 20	ICFB 20	ICFE 20	ICFD 20				12.5	27.8	027L3461
ICF 20	4	103	1¼	32	Под сварку с втулкой, ANSI (B 16.11)	ICFS 20	ICFB 20	ICFE 20	ICFD 20				11.9	26.2	027L3462

Приложение 104D1 (Аммиак): слив жидкости M4 с сетчатым фильтром и электромагнитным клапаном – 1 запорным клапаном

Тип	Кол-во модулей	№ применения	Размер соединения		Тип соединения	Расположение модуля						Масса		Код для заказа	
			[дюймы]	[мм]		M1	M2	M3	M4	M5	M6	кг	фунты		
ICF 15	4	104	¾	20	Сварное присоединение встык, DIN-EN 10220	ICFS 15	ICFF 15	ICFE 20	ICFD 20				13.6	30	027L4589
ICF 20	4	104	1	25	Сварное присоединение встык, DIN-EN 10220	ICFS 20	ICFF 20	ICFE 20	ICFD 20				12.1	26.7	027L3597
ICF 20	4	104	1¼	32	Сварное присоединение встык, DIN-EN 10220	ICFS 20	ICFF 20E	ICFE 20	ICFD 20				12.6	27.7	027L3170

Приложение 104D2 (CO₂): слив жидкости M4 с сетчатым фильтром и электромагнитным клапаном – 1 запорным клапаном

Тип	Кол-во модулей	№ применения	Размер соединения		Тип соединения	Расположение модуля						Масса		Код для заказа	
			[дюймы]	[мм]		M1	M2	M3	M4	M5	M6	кг	фунты		
ICF 15	4	104	¾	20	Сварное присоединение встык, DIN-EN 10220	ICFS 15	ICFF 15	ICFE 20	ICFD 20C						027L3611

Приложение 105D1 (Аммиак): слив жидкости M2 с электромагнитным клапаном – 1 запорным клапаном

Тип	Кол-во модулей	№ применения	Размер соединения		Тип соединения	Расположение модуля						Масса		Код для заказа	
			[дюймы]	[мм]		M1	M2	M3	M4	M5	M6	кг	фунты		
ICF 20	4	105	¾	20	Сварное присоединение встык, DIN-EN 10220	ICFS 20	ICFD 20	ICFE 20	ICFB 20				12.1	26.7	027L3486
ICF 20	4	105	1	25	Сварное присоединение встык, DIN-EN 10220	ICFS 20	ICFD 20	ICFE 20	ICFB 20				12.1	26.7	027L3487
ICF 20	4	105	1¼	32	Сварное присоединение встык, DIN-EN 10220	ICFS 20	ICFD 20	ICFE 20	ICFB 20				12.1	26.7	027L3488

Приложение 105D2 (CO₂): слив жидкости M2 с электромагнитным клапаном – 1 запорным клапаном

Тип	Кол-во модулей	№ применения	Размер соединения		Тип соединения	Расположение модуля						Масса		Код для заказа	
			[дюймы]	[мм]		M1	M2	M3	M4	M5	M6	кг	фунты		
ICF 20	4	105	¾	20	Сварное присоединение встык, DIN-EN 10220	ICFS 20	ICFD 20C	ICFE 20	ICFB 20						027L3603
ICF 20	4	105	1	25	Сварное присоединение встык, DIN-EN 10220	ICFS 20	ICFD 20C	ICFE 20	ICFB 20						027L3604

Приложение 106D1 (Аммиак): Слив жидкости M2 с электромагнитным клапаном и модуль ручного открытия - 1 запорным клапаном

Тип	Кол-во модулей	№ применения	Размер соединения		Тип соединения	Расположение модуля						Масса		Код для заказа		
			[дюймы]	[мм]		M1	M2	M3	M4	M5	M6	кг	фунты			
ICF 20	4	106	¾	20	Под сварку с втулкой, ANSI (B 16.11)	ICFS 20	ICFD 20	ICFE 20	ICFO 20					12.9	28.4	027L3551
ICF 20	4	106	1	25	Под сварку с втулкой, ANSI (B 16.11)	ICFS 20	ICFD 20	ICFE 20	ICFO 20					12.9	28.4	027L3496
ICF 20	4	106	1¼	32	Под сварку с втулкой, ANSI (B 16.11)	ICFS 20	ICFD 20	ICFE 20	ICFO 20					12.9	28.4	027L3497

Приложение 107D1 (Аммиак): Слив жидкости M2 с электромагнитным клапаном и модуль ручного открытия - 2 запорным клапаном

Тип	Кол-во модулей	№ применения	Размер соединения		Тип соединения	Расположение модуля						Масса		Код для заказа		
			[дюймы]	[мм]		M1	M2	M3	M4	M5	M6	кг	фунты			
ICF 20	6	107	¾	20	Под сварку с втулкой, ANSI (B 16.11)	ICFS 20	ICFD 20	ICFE 20	ICFO 20	ICFB 20	ICFS 20			15.7	34.5	027L3498
ICF 20	6	107	1	25	Под сварку с втулкой, ANSI (B 16.11)	ICFS 20	ICFD 20	ICFE 20	ICFO 20	ICFB 20	ICFS 20			15.7	34.5	027L3499
ICF 20	6	107	1¼	32	Под сварку с втулкой, ANSI (B 16.11)	ICFS 20	ICFD 20	ICFE 20	ICFO 20	ICFB 20	ICFS 20			15.7	34.5	027L3550

Приложение 108D1 (Аммиак): Слив жидкости M2 без лектромагнитным клапаном - 2 запорными клапанами

Тип	Кол-во модулей	№ применения	Размер соединения		Тип соединения	Расположение модуля						Масса		Код для заказа		
			[дюймы]	[мм]		M1	M2	M3	M4	M5	M6	кг	фунты			
ICF 20	4	108	¾	20	Под сварку с втулкой, ANSI (B 16.11)	ICFS 20	ICFD 20	ICFB 20	ICFS 20					11.9	26.2	027L3558
ICF 20	4	108	1	25	Под сварку с втулкой, ANSI (B 16.11)	ICFS 20	ICFD 20	ICFB 20	ICFS 20					11.9	26.2	027L3559
ICF 20	4	108	1¼	32	Под сварку с втулкой, ANSI (B 16.11)	ICFS 20	ICFD 20	ICFB 20	ICFS 20					11.9	26.2	027L3560

Приложение 109D2 (CO₂): слив жидкости M2 с электромагнитным клапаном & Обратно-запорный клапан - 1 shut off

Тип	Кол-во модулей	№ применения	Размер соединения		Тип соединения	Расположение модуля						Масса		Код для заказа		
			[дюймы]	[мм]		M1	M2	M3	M4	M5	M6	кг	фунты			
ICF 20	4	109	¾	20	Сварное присоединение встык, DIN-EN 10220	ICFS 20	ICFD 20C	ICFE 20	ICFN 20							027L3609
ICF 20	4	109	1	25	Сварное присоединение встык, DIN-EN 10220	ICFS 20	ICFD 20C	ICFE 20	ICFN 20							027L3610

Приложение 110D1P1 (Аммиак): Слив жидкости M2, нагруженный обратный клапан без электромагнита — 2 одним перекрытием

Тип	Кол-во модулей	№ применения	Размер соединения		Тип соединения	Расположение модуля						Масса		Код для заказа		
			[дюймы]	[мм]		M1	M2	M3	M4	M5	M6	кг	фунты			
ICF 20	6	110	¾	20	Под сварку с втулкой, ANSI (B 16.11)	ICFS 20	ICFD 20	ICFB 20	ICFC 20P1	ICFB 20	ICFS 20			12.6	27.7	027L3625
ICF 20	6	110	1	25	Под сварку с втулкой, ANSI (B 16.11)	ICFS 20	ICFD 20	ICFB 20	ICFC 20P1	ICFB 20	ICFS 20			12.6	27.7	027L3626
ICF 20	6	110	1¼	32	Под сварку с втулкой, ANSI (B 16.11)	ICFS 20	ICFD 20	ICFB 20	ICFC 20P1	ICFB 20	ICFS 20			12.6	27.7	027L3627

Электроприводы ICAD и катушки не входят в объем поставки и должны заказываться отдельно.

Возможное расположение модулей Местоположения модулей обозначены как M1, M2, M3, M4, M5 и M6.
По отношению к потоку хладагента M1 является ближайшим к входу модулем.

ICF 15 с четырьмя модулями

Тип функционального модуля		Может быть установлен в данных местах			
ICFS	Модуль запорного клапана	*(ICFS 15)	*(ICFF 15)		M4
ICFR	Модуль ручного регулирующего клапана	*(ICFS 15)	*(ICFF 15)		M4
ICFR	Модуль сетчатого фильтра	*(ICFS 15)	*(ICFF 15)		
ICFE	Модуль электромагнитного клапана	*(ICFS 15)	*(ICFF 15)	M3	
ICFC	Модуль обратного клапана	*(ICFS 15)	*(ICFF 15)		M4
ICFN	Модуль обратно-запорного клапана	*(ICFS 15)	*(ICFF 15)		M4
ICM	Модуль электроприводного клапана	*(ICFS 15)	*(ICFF 15)	M3	
ICFB	Верхняя глухая крышка	*(ICFS 15)	*(ICFF 15)	M3	M4
ICFA	Модуль электронного расширительного клапана (только для ICF 20)	*(ICFS 15)	*(ICFF 15)	M3	
ICFO	Модуль ручного открытия	*(ICFS 15)	*(ICFF 15)		M4
ICFW	Приварной модуль	*(ICFS 15)	*(ICFF 15)	M3	M4
ICFD	Дренажный модуль (только для ICF 15 и 20)	*(ICFS 15)	*(ICFF 15)		M4

ICF 20 и ICF 25 с четырьмя модулями

Тип функционального модуля		Может быть установлен в данных местах			
ICFS	Модуль запорного клапана	M1	M2	M3	M4
ICFR	Модуль ручного регулирующего клапана	M1	M2	M3	M4
ICFR	Модуль сетчатого фильтра		M2		M4
ICFE	Модуль электромагнитного клапана			M3	
ICFC	Модуль обратного клапана				M4
ICFN	Модуль обратно-запорного клапана				M4
ICM	Модуль электроприводного клапана	M1		M3	
ICFB	Верхняя глухая крышка	M1	M2	M3	M4
ICFA	Модуль электронного расширительного клапана (только для ICF 20)	M1		M3	
ICFE20H	Модуль электромагнитного клапана (только для ICF 20)	M1		M3	
ICFO	Модуль ручного открытия				M4
ICFW	Приварной модуль	M1	M2	M3	M4
ICFD	Дренажный модуль (только для ICF 15 и 20)		M2		M4

ICF 20 и ICF 25 с шестью модулями

Тип функционального модуля		Может быть установлен в данных местах					
ICFS	Модуль запорного клапана	M1	M2	M3	M4	M5	M6
ICFR	Модуль ручного регулирующего клапана	M1	M2	M3	M4	M5	M6
ICFR	Модуль сетчатого фильтра		M2		M4		M6
ICFE	Модуль электромагнитного клапана			M3			
ICFC	Модуль обратного клапана				M4		M6
ICFN	Модуль обратно-запорного клапана				M4		M6
ICM	Модуль электроприводного клапана	M1		M3		M5	
ICFB	Верхняя глухая крышка	M1	M2	M3	M4	M5	M6
ICFA	Модуль электронного расширительного клапана (только для ICF 20)	M1		M3		M5	
ICFE20H	Модуль электромагнитного клапана (только для ICF 20)	M1		M3		M5	
ICFO	Модуль ручного открытия				M4		
ICFW	Приварной модуль	M1	M2	M3	M4	M5	M6
ICFD	Дренажный модуль (только для ICF 15 и 20)		M2		M4		M6

ICF 50 с четырьмя модулями

Тип функционального модуля		Может быть установлен в данных местах			
SVA-S	Модуль запорного клапана	*(SVA-S 50)			M4
ICFB	Верхняя глухая крышка	*(SVA-S 50)	M2		
FIA	Модуль сетчатого фильтра	*(SVA-S 50)	M2		
ICS	Модуль клапана с пилотным управлением	*(SVA-S 50)		M3	
ICM	Модуль электроприводного клапана	*(SVA-S 50)		M3	
ICLX	Модуль двухступенчатого электромагнитного клапана	*(SVA-S 50)		M3	
REG-SB	Модуль ручного регулирующего клапана	*(SVA-S 50)			M4

ICF 65 с тремя модулями

Тип функционального модуля		Может быть установлен в данных местах			
SVA-S	Модуль запорного клапана	*(SVA-S 65)			M4
ICFB	Верхняя глухая крышка	*(SVA-S 65)			
FIA	Модуль сетчатого фильтра	*(SVA-S 65)			
ICS	Модуль клапана с пилотным управлением	*(SVA-S 65)		M3	
ICM	Модуль электроприводного клапана	*(SVA-S 65)		M3	
ICLX	Модуль двухступенчатого электромагнитного клапана	*(SVA-S 65)		M3	
REG-SB	Модуль ручного регулирующего клапана	*(SVA-S 65)			M4

Размещение не возможно

*) Модуль является постоянным

Заказ аксессуаров
Запорный клапан SNV-ST

	Описание	Код для заказа
	G½ дюйма (кол-во – 1 шт.)	148B3778
	NPT-FPT3/8дюйма (кол-во – 1 шт.)	148B3747

Другие типы SNV – см. документ: AI244986497087

Полный перечень запасных частей и принадлежностей для ICF 15-65 (в том числе для исполнений из нержавеющей стали) см. в AI242886444256

ICAD 600A / ICAD 1200A

Описание	Код для заказа
ICAD 600A для ICF 15 – 25 	027H9075
	027H9120
ICAD 1200A для ICF 50 и 65 	027H9077
	027H9122
Комплект кабелей (10 м.)	027H0427
Комплект кабелей (15 м.)	027H0435
Комплект гнездовых соединителей (2 шт.) 	027H0430
Защитная крышка для электропривода ICAD 	027H0431

Для получения более подробной информации об электроприводе ICAD см. документ: AI236186442940

Катушки

Тип клапана 	Напряжение Вольт	Частота Гц	Код для заказа			№ приложения*)	Потребляемая мощность
			С 3-жильным кабелем длиной 1 м IP 67	С клеммной коробкой IP 67	С заглушками DIN**)		

Переменный ток

 ICFE ICS/ICLX (MOPD < 21 бар)	12	50		018F6706		15	Ток удержания: 10 Вт 21 ВА
	24	50	018F6257	018F6707	018F7358	16	
	220-230	50	018F6251	018F6701	018F7351	31	Пусковая мощность: 44 ВА
	115	60	018F6260	018F6710		20	

Постоянный ток

 ICFE/ICFA ICS/ICLX (MOPD < 21 бар)	12			018F6856		01	20 Вт
	24			018F6857		02	

Специальные катушки для ICFE

Тип клапана 	Напряжение Вольт	Частота Гц	Код для заказа	№ приложения указывает напряжение и частоту	Потребляемая мощность
			С клеммной коробкой IP 67		

Переменный ток

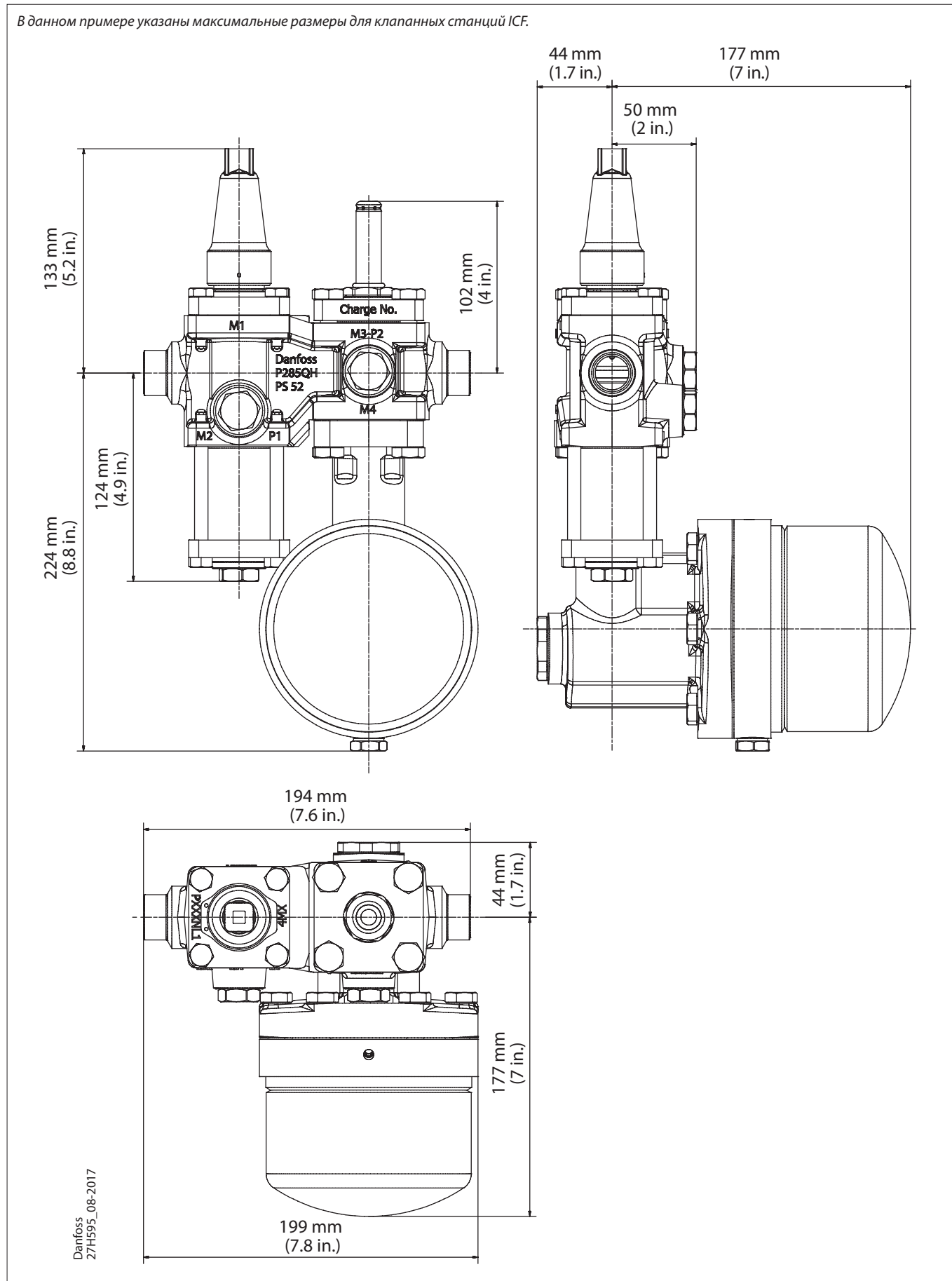
 ICFE ICS/ICLX (MOPD < 21 бар)	24	50	018F6807	16	Ток удержания: 12 Вт 26 ВА Пусковая мощность: 55 ВА
	110	50	018F6811	22	
	220-230	50	018F6801	31	

Для получения информации о других типах катушек см. технические описания для клапанов EVRA, AKVA, ICS или ICLX.

Размеры

ICF 15-4

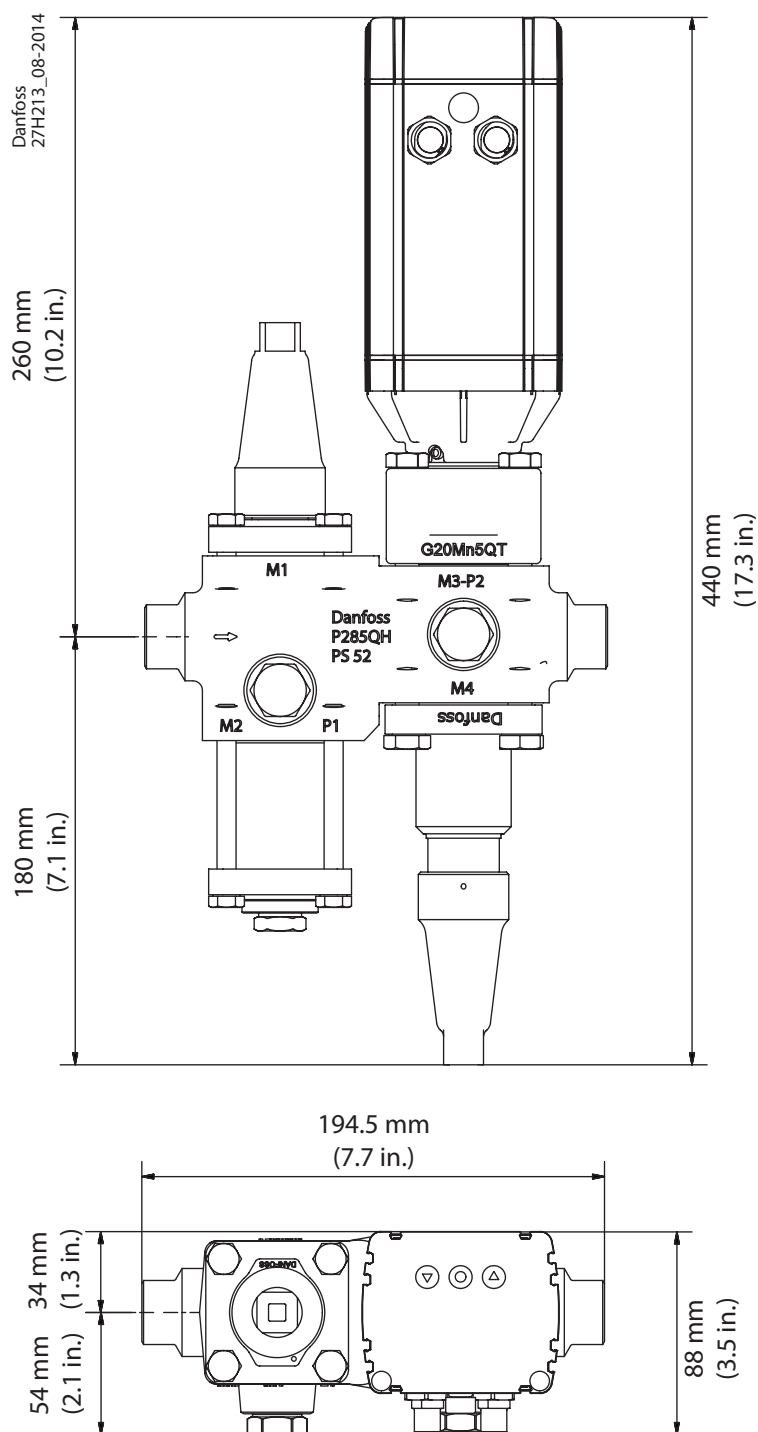
В данном примере указаны максимальные размеры для клапанных станций ICF.



Размеры (продолжение)

ICF 15-4

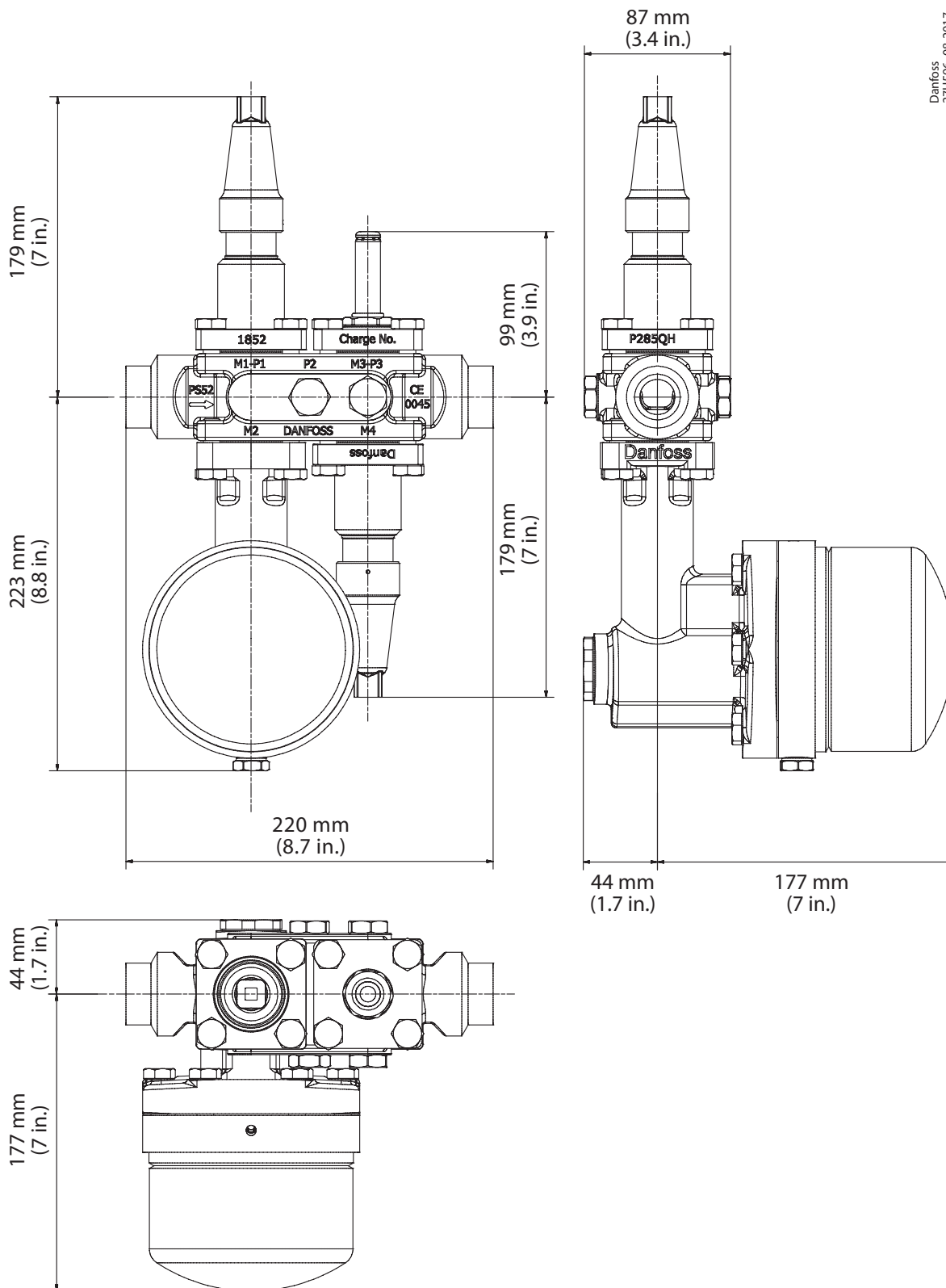
В данном примере указаны максимальные размеры для клапанных станций ICF.



Размеры (продолжение)

ICF 20-4

В данном примере указаны максимальные размеры для клапанных станций ICF.

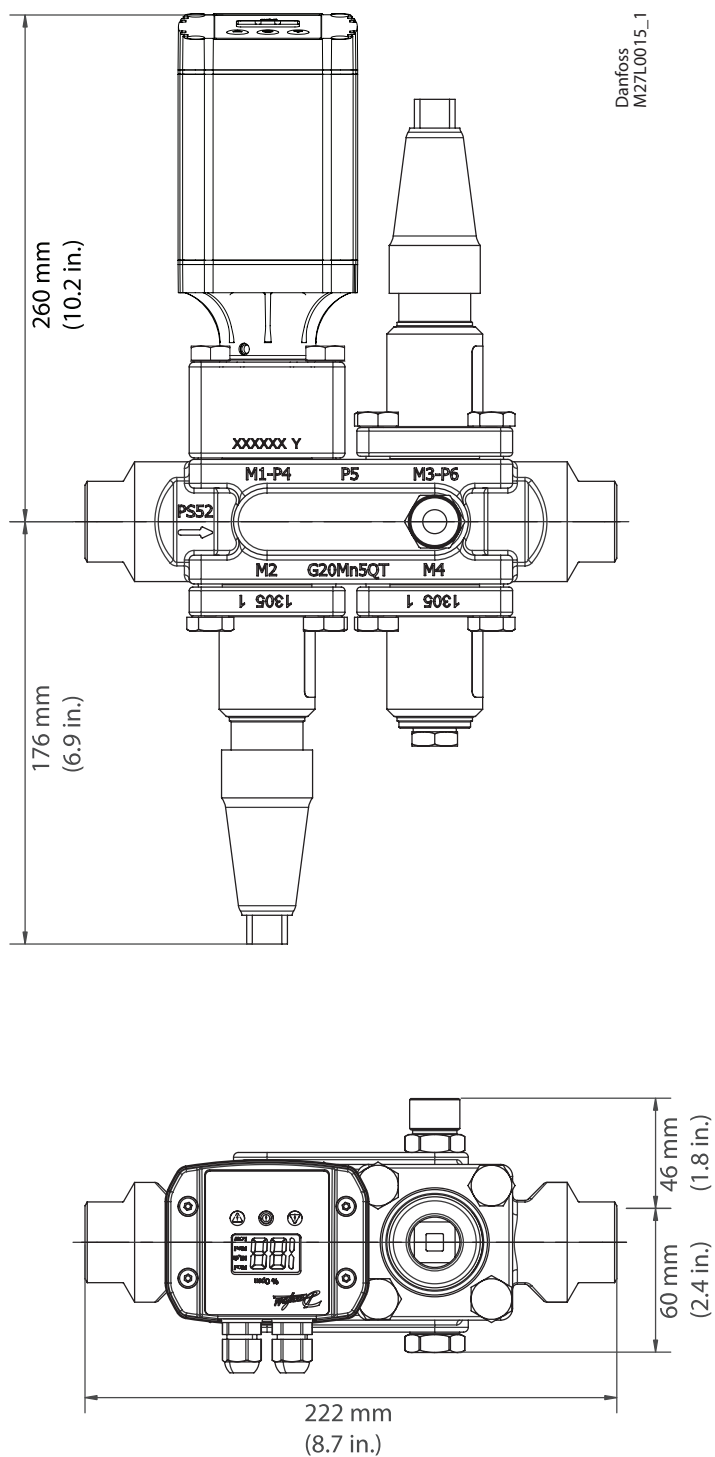


Danfoss
27H596_08-2017

Размеры (продолжение)

ICF 20-4

В данном примере указаны максимальные размеры для клапанных станций ICF.

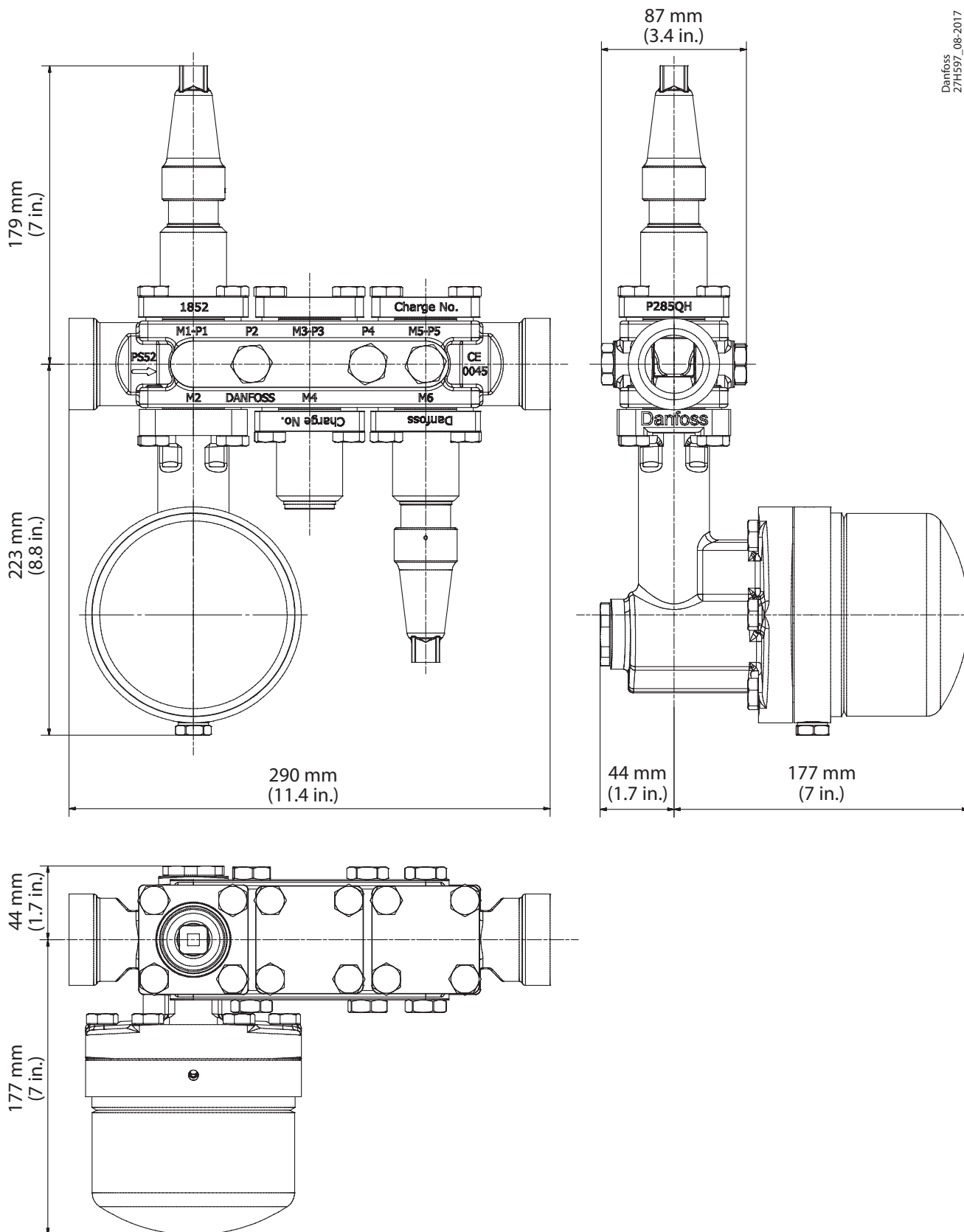


Размеры (продолжение)

ICF 20-6

В данном примере указаны максимальные размеры для клапанных станций ICF.

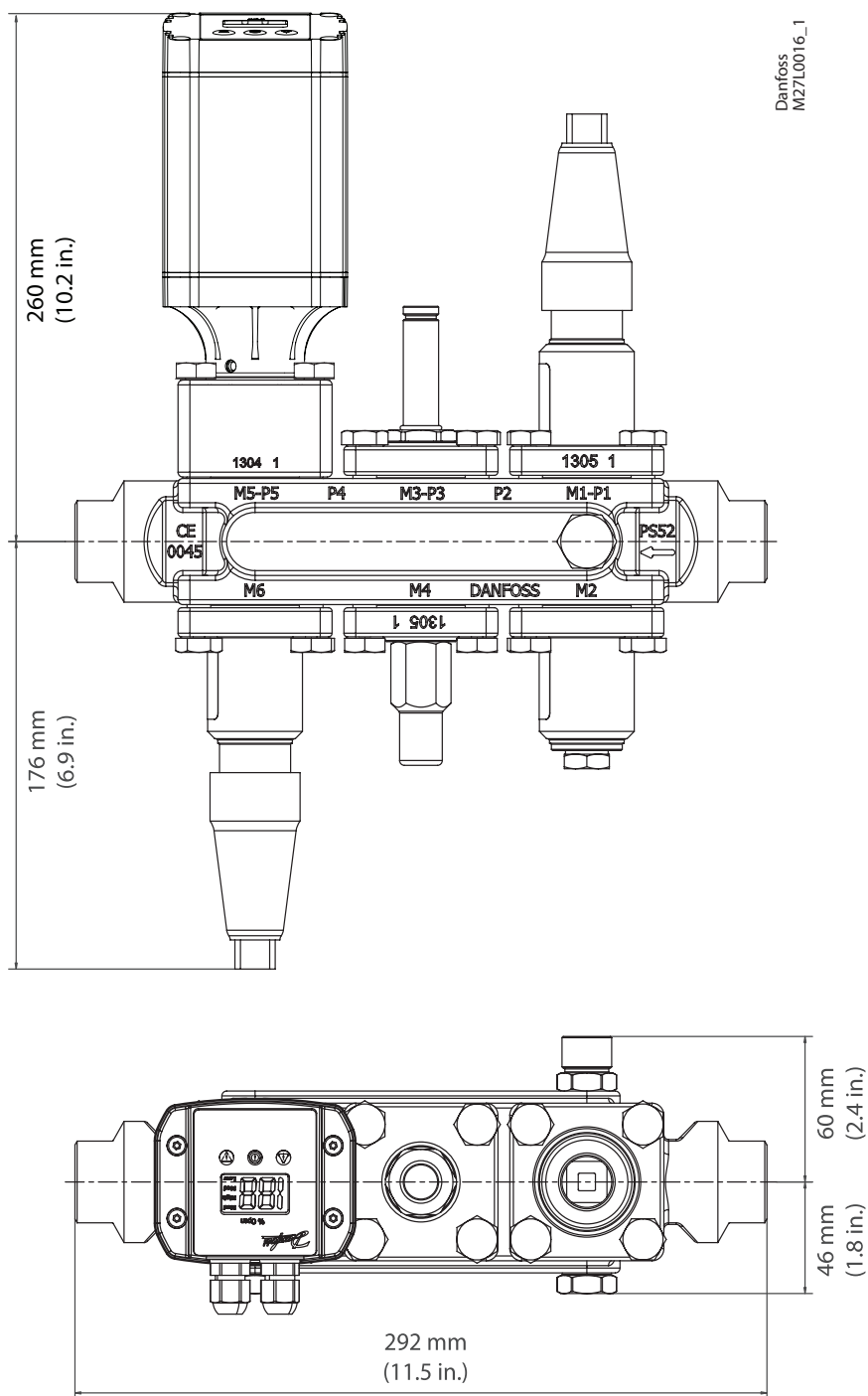
Danfoss
27H597_08-2017



Размеры (продолжение)

ICF 20-6

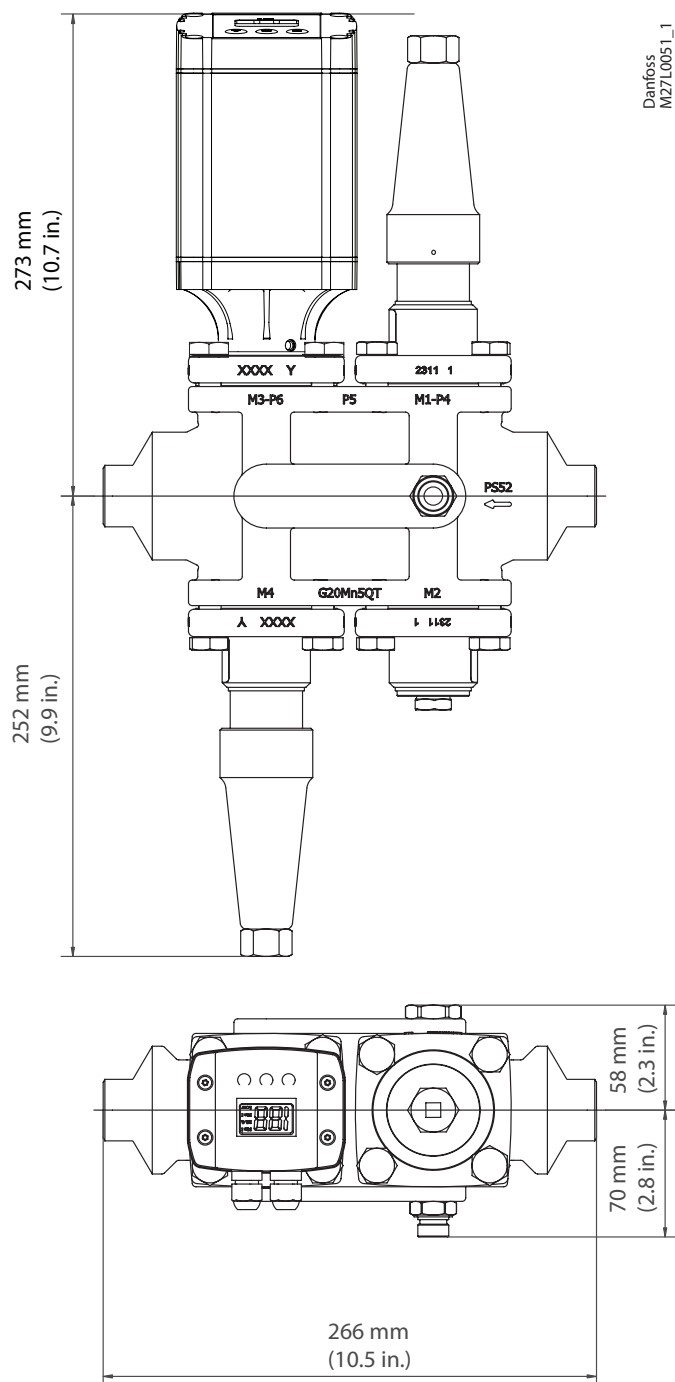
В данном примере указаны максимальные размеры для клапанных станций ICF.



Размеры (продолжение)

ICF 25-4

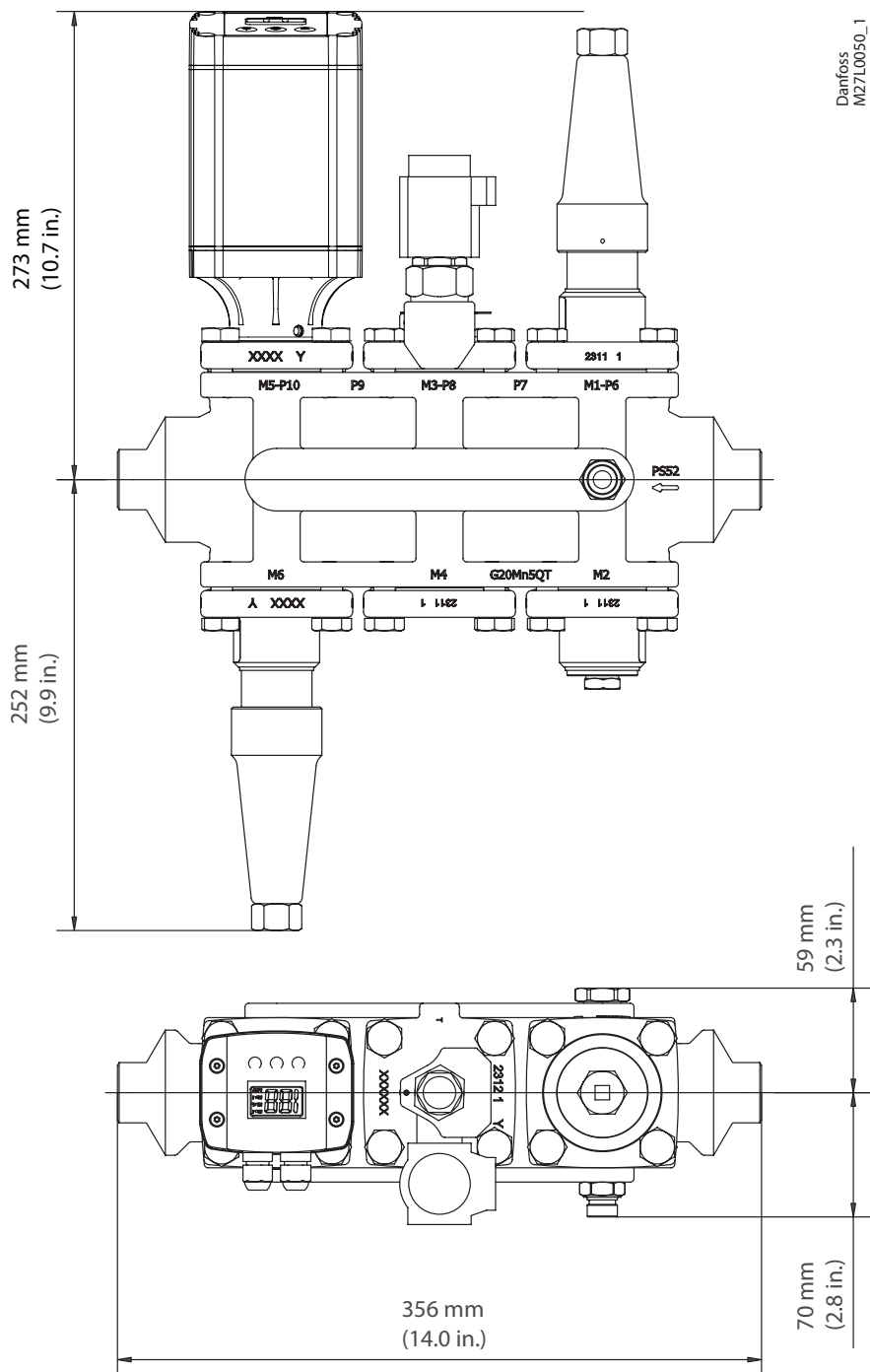
В данном примере указаны максимальные размеры для клапанных станций ICF.



Размеры (продолжение)

ICF 25-6

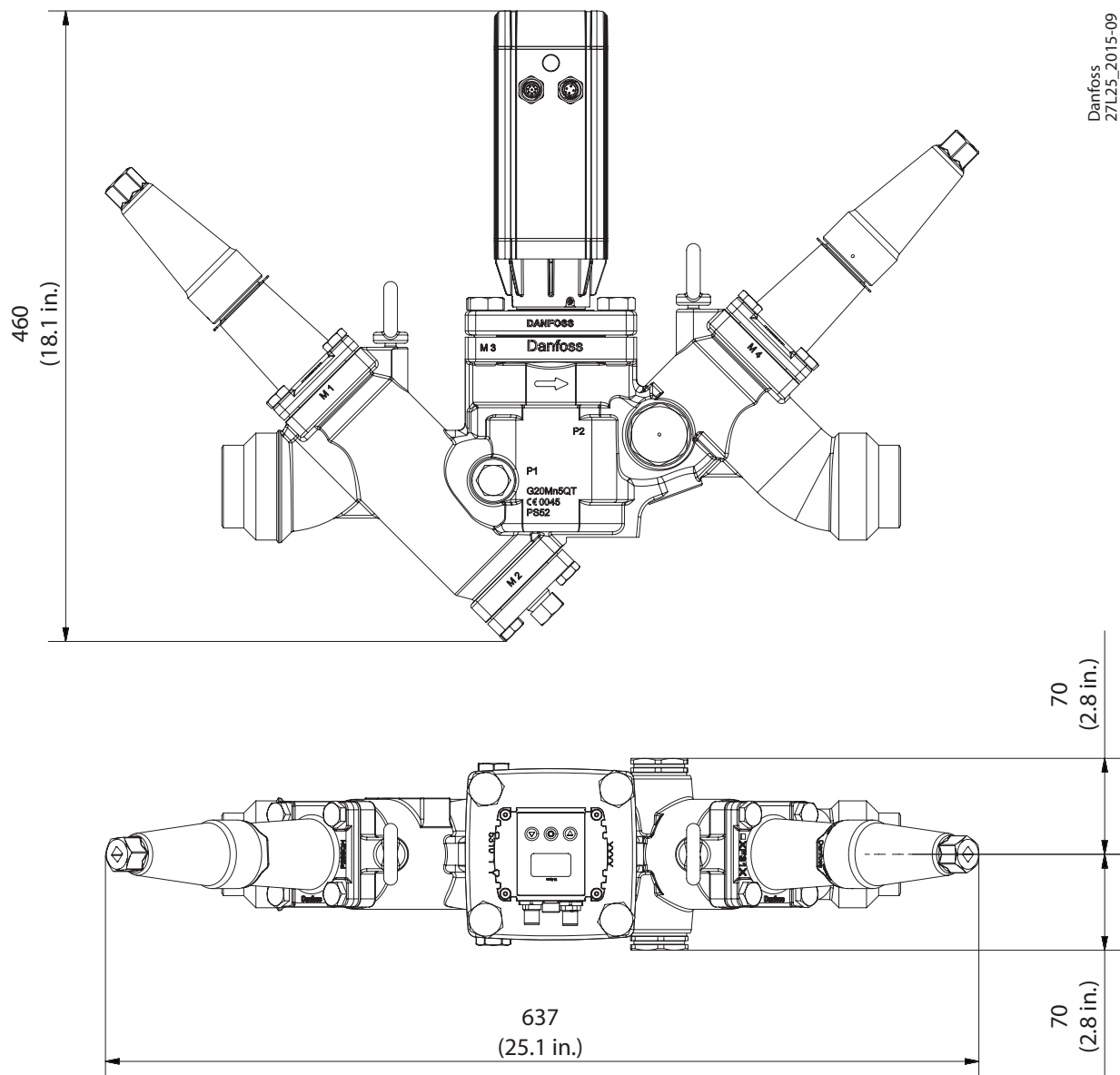
В данном примере указаны максимальные размеры для клапанных станций ICF.



Размеры (продолжение)

ICF 50-4

В данном примере указаны максимальные размеры для клапанных станций ICF.



Danfoss
27L25_2015-09

Размеры (продолжение)

ICF 65-3

В данном примере указаны максимальные размеры для клапанных станций ICF.

