

- UK** How to replace the manual operation device
- D** So tauschen Sie die Handbetätigungseinrichtung aus
- F** Comment remplacer le dispositif d'exploitation manuelle
- DK** Sådan udskiftes den manuelle åbner



027R9802

027R9802

- UK** Parts needed
- D** Benötigte Teile
- F** Pièces nécessaires
- DK** Nødvendige dele



Manual operation device
Handbetätigungseinrichtung
Dispositif d'exploitation manuelle
Manuel åbner



Aluminium gasket (C)
Aluminiumdichtung (C)
Joint en aluminium (C)
Aluminiumspakning (C)

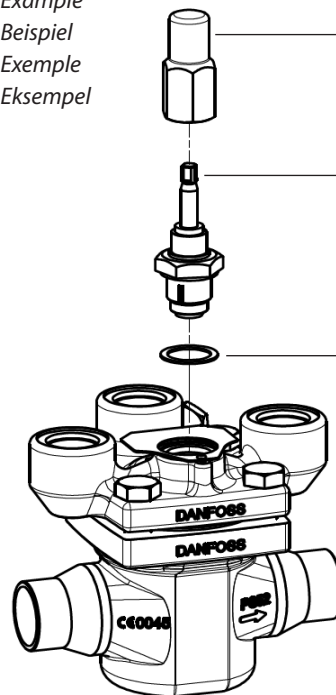
- UK** Tools needed
Torque wrench suitable for 6mm (0.236 in.), 22mm (0.866 in.) and 27mm (1.063 in.)

- D** Benötigtes Werkzeug
Drehmomentschlüssel mit Schlüsselweite 6 mm, 22 mm und 27 mm

- F** Outils nécessaires
Clé dynamométrique adaptée pour 6 mm (0,236 po), 22 mm (0,866 po) et 27 mm (1,063 po)

- DK** Nødvendigt værktøj
Momentnøgle til 6 mm (0,236 tommer), 22 mm (0,866 tommer) og 27 mm (1,063 tommer)

- UK** Example
- D** Beispiel
- F** Exemple
- DK** Eksempel



- A (cap)
A (Aufsatz)
A (capuchon)
A (hætte)
- B (spindle)
B (Spindel)
B (tige)
B (spindel)
- C (aluminium gasket)
C (Aluminiumdichtung)
C (joint en aluminium)
C (aluminiumspakning)

UK

WARNING!

All local safety, environmental and legal legislations/standards must be observed and the replacement is only to be carried out by a skilled worker.

1. Before the replacement job is started please make sure that all refrigerant has been removed and pressure has been relieved from the valve.
2. Locate the manual operation device at main valve.
3. Dismount the old manual operation device carefully and remove the old aluminium gasket (C).
4. Insert a new aluminium gasket (C).
5. Mount the new manual operation device and tighten it clockwise with 80 Nm (59 lb/ft)
6. Remove the cap (A) and tighten the spindle (B) anticlockwise with 8 Nm (5.9 lb/ft)
7. Remount the cap (A) and tighten it clockwise with 8 Nm (5.9 lb/ft)

D

WARNUNG!

Sämtliche vor Ort geltenden Sicherheits- und Umweltvorschriften bzw. -standards sind einzuhalten. Die Handbetätigungseinrichtung darf nur von qualifizierten Technikern ausgetauscht werden.

1. Sorgen Sie vor dem Austauschen dafür, dass kein Kältemittel mehr enthalten und kein Druck mehr auf dem Ventil ist.
2. Legen Sie sich den Drehmomentschlüssel in Griffnähe bereit.
3. Montieren Sie die Handbetätigungseinrichtung vom Hauptventil ab und nehmen Sie die Aluminiumdichtung (C) heraus.
4. Setzen Sie eine neue Aluminiumdichtung ein (C).
5. Montieren Sie die neue Handbetätigungseinrichtung und ziehen Sie sie im Uhrzeigersinn mit 80 Nm fest.
6. Schrauben Sie den Aufsatz (A) ab und ziehen Sie die Spindel (B) gegen den Uhrzeigersinn mit 8 Nm fest.
7. Schrauben Sie den Aufsatz (A) wieder auf und ziehen Sie ihn im Uhrzeigersinn mit 8 Nm fest.

F

AVERTISSEMENT !

Toutes les normes et réglementations locales de sécurité, environnementales et légales doivent être respectées. De plus, le remplacement ne doit être effectué que par un ouvrier compétent.

1. Avant de commencer la procédure de remplacement, veuillez vous assurer que tout le fluide frigorigène a été évacué et que la pression dans la vanne a été dégagée.
2. Repérez le dispositif d'exploitation manuelle de la vanne principale.
3. Démontez avec précaution l'ancien dispositif d'exploitation manuelle et retirez l'ancien joint en aluminium (C).
4. Insérez un nouveau joint en aluminium (C).
5. Montez le nouveau dispositif d'exploitation manuelle et serrez-le dans le sens horaire à 80 Nm (59 pi-lb).
6. Retirez le capuchon (A) et serrez la tige (B) dans le sens antihoraire à 8 Nm (5,9 pi-lb).
7. Remettez le capuchon en place (A) et serrez-le dans le sens horaire à 8 Nm (5,9 pi-lb).

DK

ADVARSEL!

Alle lokale sikkerheds-, miljø- og lovgivningsmæssige regler og standarder skal overholdes, og udskiftningen skal foretages af uddannet personale.

1. Før du påbegynder udskiftningsprocessen, skal du sikre, at alle kølemidler er blevet drænet, og at trykket i ventilen er blevet udløst.
2. Find den manuelle åbner ved hovedventilen.
3. Afmonter forsigtigt den gamle åbner, og fjern den gamle aluminiumspakning (C).
4. Monter en ny aluminiumspakning (C).
5. Monter den nye manuelle åbner, og spænd den med uret med 80 Nm (59 lb/ft).
6. Fjern hættten (A), og spænd spindlen (B) mod uret med 8 Nm (5,9 lb/ft)
7. Sæt hættten (A) på plads, og spænd den med uret med 8 Nm (5,9 lb/ft).



Danfoss can accept no responsibility for possible errors in catalogues, brochures and other printed material. Danfoss reserves the right to alter its products without notice. This also applies to products already on order provided that such alterations can be made without subsequential changes being necessary in specifications already agreed.
All trademarks in this material are property of the respective companies. Danfoss and the Danfoss logotype are trademarks of Danfoss A/S. All rights reserved.