

Техническое описание

# Клапан инжекционный типа TEAT



### Подача хладагента в линию всасывания

Клапаны типа TEAT используются в системах охлаждения для впрыска хладагента в линию всасывания, чтобы снизить высокую температуру нагнетания, которая образуется, когда система работает при слишком большом перегреве всасываемого пара.

Это происходит, например, в случаях, когда:

- компрессор работает либо при низком давлении всасывания либо при высокой температуре нагнетания,
- компрессор работает при низком давлении всасывания и при высокой температуре нагнетания, что обычно происходит при использовании хладагента R 22,
- к компрессору на линию поступает слишком перегретый пар,
- компрессор работает с регулированием производительности методом перепуска горячего газа.

### Двухступенчатые холодильные установки

Клапаны типа TEAT используются также в двухступенчатых холодильных установках для регулирования впрыскиваемости в промежуточный охладитель. Термобаллон клапана устанавливается на линии нагнетания компрессора высокого давления. Теоретическое значение температуры нагнетания при заданных условиях эксплуатации можно получить из диаграммы «h - lg p» (энтальпия-давление) для выбранного хладагента.

### Регулирование температуры рабочей среды

Клапаны типа TEAT имеют еще одно применение: они могут регулировать температуру рабочей среды, например, температуру масла в винтовых компрессорах.

## Материалы

Корпус клапана выполнен из материала GGG40.3

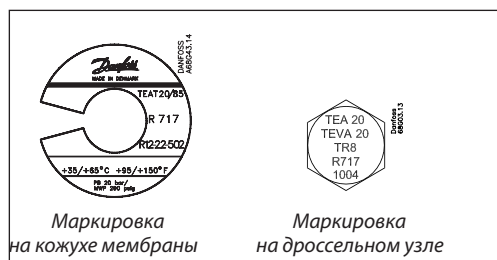
Прокладки неасбестовые.

## Технические характеристики

- Хладагент R717 (NH<sub>3</sub>), R22, R134a, R404A и другие фторсодержащие хладагенты.
- Диапазон регулирования См. таблицу «Оформление заказа»
- Диапазон пропорциональности 20°C
- Длина капиллярной трубки 5 м
- Макс. температура термобаллона 150°C

- Макс. рабочее давление PS = 20 бар
- Макс. испытательное давление p' = 30 бар
- Классификация: DNV, CRN, BV, EAC и т.д. Актуальный перечень сертификатов на изделия можно получить в отделе продаж местного отделения компании «Данфосс»

## Маркировка



Маркировка  
на кожухе мембраны

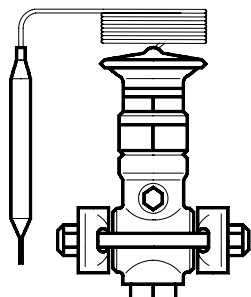
Маркировка  
на дроссельном узле

### Термочувствительный элемент

Термочувствительный элемент имеет этикетку, на которой указаны тип клапана, температурный диапазон и макс. испытательное давление.

### Дроссельный узел

Дроссельный узел является общим для клапанов TEAT, TEA и TEVA. На этикетке дроссельного узла указывается номинальная производительность для аммиака, например, 8 TR=28 кВт. Дроссельный узел может работать как с аммиаком, так и с фторсодержащими хладагентами.

**Оформление заказа**


Тип клапана и номинальная производительность в тоннах охлаждения (TR)	Диапазон регулируемых температур, °C	Присоединительный размер фланца, дюйм	Кодовый номер		
			Клапан в сборе	Дроссельный узел	Термочувствительный элемент
TEAT 20-1	35 - 65	1/2 x 1/2	1)	<b>068G2050</b>	<b>068G3262</b>
	55 - 95	1/2 x 1/2	1)	<b>068G2050</b>	<b>068G3260</b>
	90 - 130	1/2 x 1/2	1)	<b>068G2050</b>	<b>068G3261</b>
TEAT 20-2	35 - 65	1/2 x 1/2	<b>068G6125</b>	<b>068G2051</b>	<b>068G3262</b>
	55 - 95	1/2 x 1/2	<b>068G6062</b>	<b>068G2051</b>	<b>068G3260</b>
	90 - 130	1/2 x 1/2	<b>068G6065</b>	<b>068G2051</b>	<b>068G3261</b>
TEAT 20-3	35 - 65	1/2 x 1/2	1)	<b>068G2052</b>	<b>068G3262</b>
	55 - 95	1/2 x 1/2	1)	<b>068G2052</b>	<b>068G3260</b>
	90 - 130	1/2 x 1/2	1)	<b>068G2052</b>	<b>068G3261</b>
TEAT 20-5	35 - 65	1/2 x 1/2	<b>068G6126</b>	<b>068G2053</b>	<b>068G3262</b>
	55 - 95	1/2 x 1/2	<b>068G6061</b>	<b>068G2053</b>	<b>068G3260</b>
	90 - 130	1/2 x 1/2	<b>068G6127</b>	<b>068G2053</b>	<b>068G3261</b>
TEAT 20-8	35 - 65	1/2 x 1/2	<b>068G6128</b>	<b>068G2054</b>	<b>068G3262</b>
	55 - 95	1/2 x 1/2	<b>068G6063</b>	<b>068G2054</b>	<b>068G3260</b>
	90 - 130	1/2 x 1/2	<b>068G6066</b>	<b>068G2054</b>	<b>068G3261</b>
TEAT 20-12	35 - 65	1/2 x 1/2	1)	<b>068G2055</b>	<b>068G3262</b>
	55 - 95	1/2 x 1/2	1)	<b>068G2055</b>	<b>068G3260</b>
	90 - 130	1/2 x 1/2	1)	<b>068G2055</b>	<b>068G3261</b>
TEAT 20-20	35 - 65	1/2 x 1/2	<b>068G6068</b>	<b>068G2056</b>	<b>068G3262</b>
	55 - 95	1/2 x 1/2	<b>068G6064</b>	<b>068G2056</b>	<b>068G3260</b>
	90 - 130	1/2 x 1/2	<b>068G6067</b>	<b>068G2056</b>	<b>068G3261</b>
TEAT 85-33	35 - 65	3/4 x 3/4	<b>068G6129</b>	<b>068G2057</b>	<b>068G3262</b>
	55 - 95	3/4 x 3/4	<b>068G6070</b>	<b>068G2057</b>	<b>068G3260</b>
	90 - 130	3/4 x 3/4	<b>068G6072</b>	<b>068G2057</b>	<b>068G3261</b>
TEAT 85-55	35 - 65	3/4 x 3/4	<b>068G6130</b>	<b>068G2058</b>	<b>068G3262</b>
	55 - 95	3/4 x 3/4	<b>068G6073</b>	<b>068G2058</b>	<b>068G3260</b>
	90 - 130	3/4 x 3/4	<b>068G6131</b>	<b>068G2058</b>	<b>068G3261</b>
TEAT 85-85	35 - 65	3/4 x 3/4	<b>068G6069</b>	<b>068G2059</b>	<b>068G3262</b>
	55 - 95	3/4 x 3/4	<b>068G6071</b>	<b>068G2059</b>	<b>068G3260</b>
	90 - 130	3/4 x 3/4	<b>068G6132</b>	<b>068G2059</b>	<b>068G3261</b>

1) Клапанный клапан заказывается как клапан в сборе + дроссельный узел необходимого размера. Например, клапан TEAT 20-3 необходимо заказывать как 068G6125 + 068G2052. Дроссельный узел в клапане TEAT 20-2 необходимо заменить заказанным узлом.

Фильтр с прокладками, болтами и гайками: для TEAT 20, кодовый номер **006-0042** для TEAT 85, кодовый номер **006-0048**.

Гильза из нержавеющей стали для термобаллона, прокладка и соединительная гайка, кодовый номер 993N361, для вворачивания во втулку G 1/2, приваренную к трубе или к сосуду.

**Номинальная производительность, кВт**

Тип клапана и номинальная производительность в тоннах охлаждения (TR)	Номинальная производительность <sup>1)</sup> кВт, при перепаде давления на клапане Δp = 8 бар					
	R717 (NH <sub>3</sub> )	R22	R134a	R404A	R12	R502
TEAT 20-1	3.3	0.8	0.7	0.6	0.5	0.6
TEAT 20-2	6.4	1.5	1.2	1.1	0.9	1.1
TEAT 20-3	9.7	2.3	1.7	1.6	1.3	1.6
TEAT 20-5	16.0	3.6	3.0	2.9	2.3	2.7
TEAT 20-8	25.6	6.2	4.6	4.4	3.5	4.4
TEAT 20-12	38.4	9.2	6.9	6.7	5.3	6.5
TEAT 20-20	64.0	15.4	13.1	12.6	10.0	10.8
TEAT 85-33	106	26	19.5	18.8	14.9	18.0
TEAT 85-55	173	42.4	31.8	30.6	24.3	27.4
TEAT 85-85	274	66.3	50.3	48.4	38.4	46.5

1) Номинальная производительность клапана определена при температуре кипения +5°C и переохлаждении жидкости перед клапаном 4 К.

2) Примечание: наличие переохлаждения жидкости перед клапаном весьма важно для работы клапана. Отсутствие переохлаждения ведёт к неправильной работе клапана и повышенному износу дроссельного узла.

Расширенная таблица производительности, кВт

R717 <sup>1)</sup>

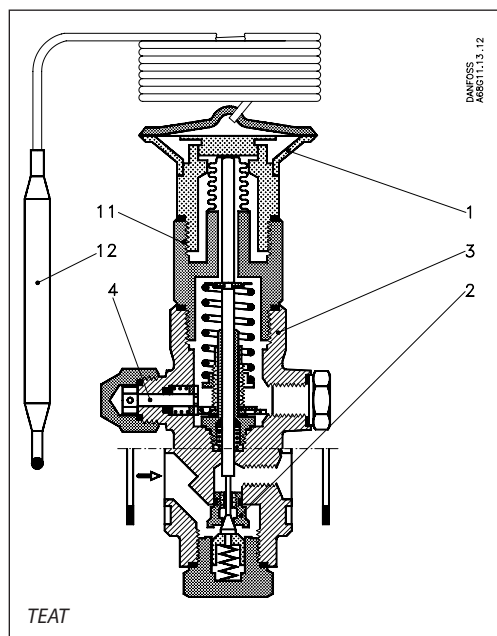
R22 <sup>1)</sup>

Размер клапана	Перепад давления на клапане Δр, бар				
	4	6	8	11	15
20 - 1	2.3	2.8	3.3	3.6	4.7
20 - 2	4.8	5.7	6.4	7.2	7.9
20 - 3	7.2	8.5	9.7	10.8	11.7
20 - 5	12.1	14.2	16.0	18.0	19.8
20 - 8	18.6	22.1	25.6	28.5	31.4
20 - 12	29.1	33.7	38.4	43.0	47.1
20 - 20	47.7	57.0	64.0	72.1	79.1
85 - 33	80.2	94.2	106.4	118.6	130.3
85 - 55	136.1	157.0	176.8	197.7	215.2
85 - 85	203.5	239.6	274.5	302.4	334.9

Размер клапана	Перепад давления на клапане Δр, бар				
	4	6	8	11	15
20 - 1	0.6	0.7	0.8	0.9	1.0
20 - 2	1.2	1.4	1.5	1.7	1.9
20 - 3	1.7	2.0	2.3	2.6	2.9
20 - 5	2.7	3.1	3.6	4.0	4.8
70 - 8	4.4	5.2	6.2	6.9	7.6
20 - 12	7.0	8.1	9.2	10.4	11.3
20 - 20	11.5	13.7	15.4	17.2	18.8
85 - 33	19.3	22.4	25.6	28.5	31.4
85 - 55	32.6	37.8	42.4	47.7	52.3
85 - 85	48.8	58.2	66.3	72.1	81.4

1) Номинальная производительность клапана определена при температуре кипения +5°C, температуре конденсации +32°C и переохлаждении перед клапаном прибл. 4 К.

Конструкция. Принцип действия.



1. Термочувствительный элемент (мембрана)
2. Дроссельный узел
3. Корпус клапана
4. Регулировочный винт
11. Промежуточная секция
12. Термобаллон

Изменение температуры нагнетательного трубопровода, на котором установлен термобаллон клапана, влияет на термодинамические параметры наполнителя термобаллона (12). При этом изменяется давление в термобаллоне, которое передаётся на термочувствительный элемент (1) и приводит в действие устройство впрыска жидкости.

Если в термочувствительной системе появится течь, она не приведёт к потере хладагента.

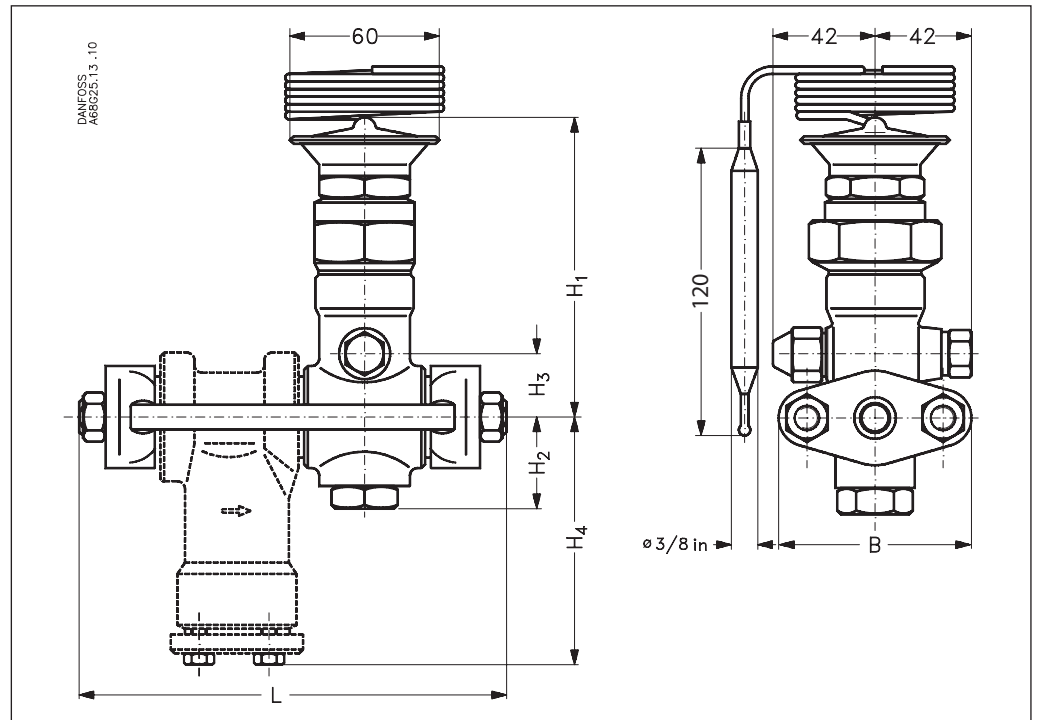
Термочувствительный элемент наворачивается на промежуточную секцию (11) терморегулирующего клапана. Сифон, установленный в промежуточной секции, не позволяет давлению всасывания влиять на настройку клапана.

Вращение регулировочного винта (4) передаётся через шестерёнчатый механизм.

Дроссельный узел (2) аналогичен дроссельному узлу терморегулирующих расширительных клапанов TEA.

**Примечание:** Клапаны TEAT не могут обеспечить плотное перекрытие трубопровода, поэтому в линию жидкости необходимо устанавливать соленоидный клапан, который бы перекрывал её, когда система не работает.

Размеры и масса



Тип	H <sub>1</sub> мм	H <sub>2</sub> мм	H <sub>3</sub> мм	H <sub>4</sub> мм	L		B мм	Масса	
					Без фильтра, мм	С фильтром, мм		Без фильтра, кг	С фильтром, кг
TEAT 20	121.5	37	25	96	110	164	80	2.1	3.0
TEAT 85	131.5	37	35	106	125	199	95	3.0	4.5