

Катушки для электромагнитных (соленоидных) **клапанов**

ПАСПОРТ



Продукция сертифицирована ГОССТАНДАРТОм России в системе сертификации ГОСТ Р и имеет официальное заключение ЦГСЭН о гигиенической оценке.

Содержание паспорта соответствует технической документации производителя.
Паспорт соответствует ГОСТ 2.601-95

Содержание:

Сведения об изделии	3
Назначение изделия	3
Типы катушек	4
Катушки АВ	5
Катушка АС	6
Катушки АК	7
Катушки АМ	8
Катушки для взрывоопасных помещений АR	9
Катушки ВА	10
Катушки ВВ	11
Катушки ВЕ	12
Катушки ВG	13
Катушки ВN	14
Катушки для взрывоопасных помещений ВО	15
Катушки для взрывоопасных помещений ВР	16
Катушки ВR	17
Катушки ВК, ВL, ВM	18
Правила монтажа, наладки и эксплуатации	18
Комплектность	20
Меры безопасности	20
Транспортировка и хранение	20
Сертификация	20
Приемка и испытания	20
Утилизация	20
Гарантийные обязательства	20

Сведения об изделии

Наименование

Катушки для электромагнитных (соленоидных) клапанов

Изготовитель

DANFOSS A/S Nordborg, Дания.

Продавец

ЗАО "Данфосс", Россия, 127018, г. Москва, ул. Полковая, д.13.



Назначение изделия

Электромагнитные катушки предназначены для совместной работы с электромагнитными клапанами в качестве управляющего устройства.

Типы катушек

Катушки серии А (диаметр якоря 9 мм)

Тип	Корпус	Мощность, Вт (пер. ток)	Мощность, Вт (пост. ток)	Страницы
AB	IP 00 / IP 65	4,5	5	82
AC	IP 00 / IP 65	7	10	83
AK	IP 00	-	3	84
AM	IP 00	7,5	9,5	85
AR (взрывозащищенная Eex mПТ 4)	IP 65	6	4,8/7	86

Совместимость клапанов и катушек серии А

Тип клапана	AB	AC	AK	AM	AR
EV210A NC	X	X	X	X	•
EV210A NO	-	-	-	X	•
EV220A	X	-	X	X	•
EV310A NC	-	X	-	X	-
EV310A NO	X	X	X	X	-

Катушки серии В (диаметр якоря 13,5 мм)

Тип	Корпус	Мощность, Вт (пер. ток)	Мощность, Вт (пост. ток)	Страницы
BA	IP 00 / IP 20 / IP 65	9	15	87
BB	IP 00 / IP 20 / IP 65	10	18	88
BE	IP 67	10	18	89
BG	IP 67	12	20	90
BN (бесшумная)	IP 67	20	-	91
BO (взрывозащищенная Eex mПТ 4)	IP 67	10	10	92
BP (взрывозащищенная Eex mПТ 4)	IP 67	-	16	93
BR (для EV215B / EV225B)	IP 43	10	17	94
BK (для EV260B)	IP 67	-	20	95
BM (для EV260B)	IP 67	-	20	95
BL (для EV260B)	IP 67	-	20	95

Совместимость клапанов и катушек серии В

Тип клапана	BA	BB	BE	BG	BN	BO	BP	BR	BK	BM	BL
EV210B	X	X	X	X	•	•	•	-	-	-	-
EV212B	X	X	X	•	•	•	•	-	-	-	-
EV220B 6-22	X	X	X	X	•	•	•	-	-	-	-
EV220B 15-50	X	X	X	X	•	•	•	-	-	-	-
EV220B 65-100	-	X	X	X	•	•	•	-	-	-	-
EV222B	-	X	X	•	•	•	•	-	-	-	-
EV224B	-	-	•	•	•	•	•	-	-	-	-
EV250B	-	X	X	X	•	•	•	-	-	-	-
EV310B	X	•	•	•	•	•	•	-	-	-	-
EV215B	-	-	-	-	-	-	-	X	-	-	-
EV225B	-	-	-	-	-	-	-	X	-	-	-
EV260B	-	-	-	-	-	-	-	-	X	X	X

X – стандарт

• – опция для специальных применений

-- не применяются

Катушки АВ

Общие сведения

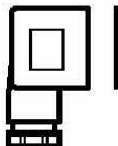


- компактная катушка для клапанов с диаметром якоря 9 мм
- версии для работы с постоянным и переменным током с частотой как 50, так и 60 Гц
- класс защиты IP 00 при соединении штыревым коннектором
- класс защиты IP 65 при соединении с кабельной вилкой
- максимальная температура окружающей среды +50°C
- может находиться под напряжением неограниченное время

Основные технические характеристики

Потребляемая мощность при включении (пер. ток), ВА	9,5
Потребляемая мощность	пер. ток: 6.3 ВА. 4.5 Вт / пост. ток: 5 Вт
Класс изоляции	класс H по IEC 85
Соединение	штыревой коннектор 6,3x0,8 или кабельная вилка
Класс защиты	IP 00 с штыревым коннектором IP 65 с кабельной вилкой
Макс. температура окружающей среды, °C	50
Режим работы	непрерывный

Кабельная вилка

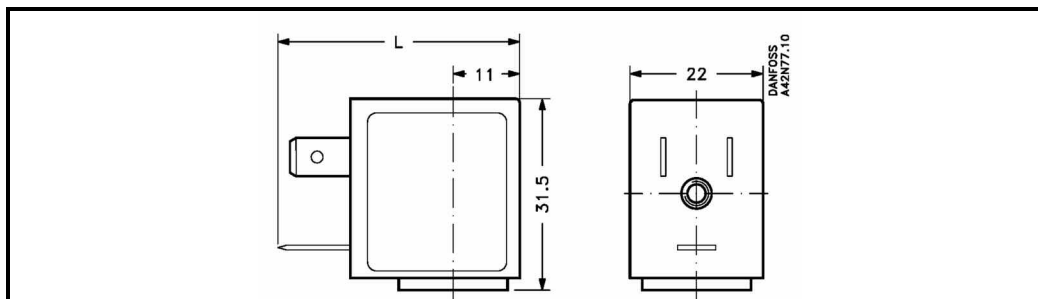


- Предназначена для обеспечения класса защиты IP 65 катушек с штыревым коннектором размера 6,3x0,8.
- Упрощает монтаж и обслуживание клапана.
- Кабельный ввод Pg 11
- Заказывается отдельно по коду 042N0139

Номенклатура

Тип	Номер кода заказа	Количество в упаковке	Мощность	Напряжение
AB110C	042N0804	24	4.5 Вт пер. ток	110 В, 50/50 Гц
AB230C	042N0800	24	4.5 Вт пер. ток	220 -230 В, 50/60 Гц
AB240C	042N0801	24	4.5 Вт пер. ток	240 В, 50/60 Гц
AB024C	042N0802	24	4.5 Вт пер. ток	24 В, 50/60 Гц
AB012D	042N0806	24	5 Вт пост. ток	12 В
AB024D	042N0803	24	5 Вт пост. ток	24 В

Габаритные размеры



	L, мм	Вес, кг
Без кабельной вилки	40	0,05
С кабельной вилкой	56	0,06

Катушка AC

Общие сведения

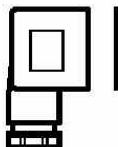


- компактная катушка для клапанов с диаметром якоря 9 мм
- высокая мощность
- версии для работы с постоянным и переменным током с частотой как 50, так и 60 Гц
- класс защиты IP 00 при соединении штыревым коннектором
- класс защиты IP 65 при соединении с кабельной вилки
- максимальная температура окружающей среды +50°C
- может находиться под напряжением неограниченное время

Основные технические характеристики

Потребляемая мощность при включении (пер. ток), ВА	15,7
Потребляемая мощность	пер. ток: 10 ВА, 7 Вт/ пост. ток: 10 Вт
Класс изоляции	класс H по IEC 85
Соединение	штыревой коннектор 6,3x0,8 или кабельная вилка
Класс защиты	IP 00 с штыревым коннектором IP 65 с кабельной вилкой
Макс. температура окружающей среды, °C	50
Режим работы	непрерывный

Кабельная вилка

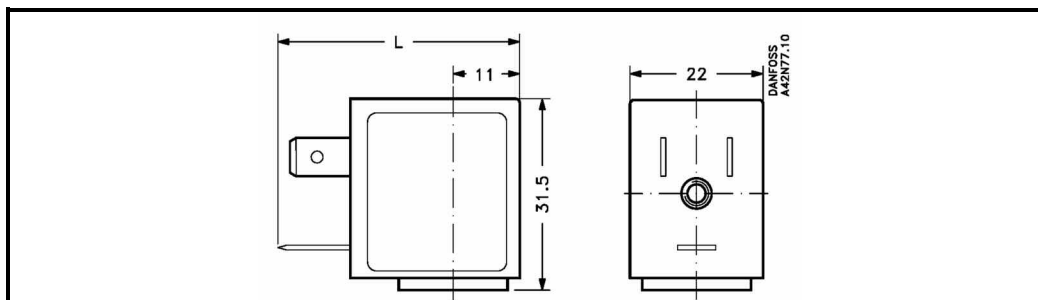


- Предназначена для обеспечения класса защиты IP 65 катушек с штыревым коннектором размера 6,3x0,8.
- Упрощает монтаж и обслуживание клапана.
- Кабельный ввод Pg 11
- Заказывается отдельно по коду 042N0139

Номенклатура

Тип	Номер кода заказа	Количество в упаковке	Мощность	Напряжение
AC230C	042N0821	24	7 Вт пер. ток	220-230 В, 50/60 Гц
AC240C	042N0822	24	7 Вт пер. ток	240 В, 50/60 Гц
AC024C	042N0823	24	7 Вт пер. ток	24 В, 50/60 Гц
AC024D	042N0824	24	10 Вт пост. ток	24 В
AC110C	042N0825	24	7 Вт пер. ток	110 В, 50/60 Гц
AC012D	042N0826	24	10 Вт пост. ток	12 В

Габаритные размеры



	L, мм	Вес, кг
Без кабельной вилки	40	0,05
С кабельной вилкой	56	0,06

Катушки АК

Общие сведения



- компактная катушка для клапанов с диаметром якоря 9 мм
- малая мощность
- работает с постоянным током
- класс защиты IP 00 при соединении штыревым коннектором DIN 43650
- класс защиты IP 20 при использовании защитной крышки
- класс защиты IP 65 при соединении с кабельной вилкой
- максимальная температура окружающей среды +50°C
- может находиться под напряжением неограниченное время

Основные технические характеристики

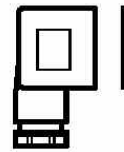
Потребляемая мощность	пост. ток: 3 Вт
Класс изоляции	класс Н по IEC 85
Соединение	штыревой коннектор стандарта DIN 43650 или кабельная вилка
Класс защиты	IP 00 с штыревым коннектором IP 20 с защитной крышкой IP 65 с кабельной вилкой
Макс. температура окружающей среды, °C	50
Режим работы	непрерывный

Защитная крышка



- Предназначена для обеспечения класса защиты IP 20 катушек с штыревым коннектором DIN 43650
- Заказывается отдельно по коду 018Z0282

Кабельная вилка

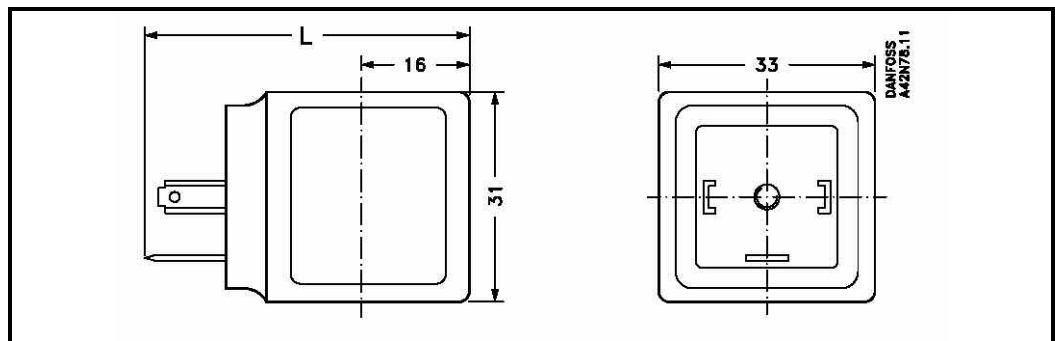


- Предназначена для обеспечения класса защиты IP 65 катушек с штыревым коннектором DIN 43650
- Упрощает монтаж и обслуживание клапана.
- Кабельный ввод Pg 11
- Заказывается отдельно по коду 042N0156

Номенклатура

Тип	Номер кода заказа	Кол-во в упаковке	Мощность	Напряжение
AK024D	042N0844	24	3 Вт пост. ток	24 В

Габаритные размеры



	L, мм	Вес, кг
Без кабельной вилки	48	0,1
С защитной крышкой	64	0,1
С кабельной вилкой	72	0,11

Катушки АМ

Общие сведения



- компактная катушка для клапанов с диаметром якоря 9 мм
- высокая мощность
- версии для работы с постоянным и переменным током с частотой как 50, так и 60 Гц
- класс защиты IP 00 при соединении штыревым коннектором DIN 43650
- класс защиты IP 20 при использовании защитной крышки
- класс защиты IP 65 при соединении с кабельной вилки
- максимальная температура окружающей среды +50⁰С
- может находиться под напряжением неограниченное время

Основные технические характеристики

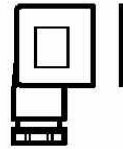
Потребляемая мощность при включении (пер. ток), ВА	22,5
Потребляемая мощность	Пер. ток: 15 ВА, 7,5 Вт / пост. ток: 9,5 Вт
Класс изоляции	класс Н по IEC 85
Соединение	штыревой коннектор стандарта DIN 43650
Класс защиты	IP 00 с штыревым коннектором IP 20 с защитной крышкой IP 65 с кабельной вилкой
Макс. температура окружающей среды, °С	50
Режим работы	непрерывный

Защитная крышка



- Предназначена для обеспечения класса защиты IP 20 катушек с штыревым коннектором DIN 43650
- Заказывается отдельно по коду 018Z0282

Кабельная вилка

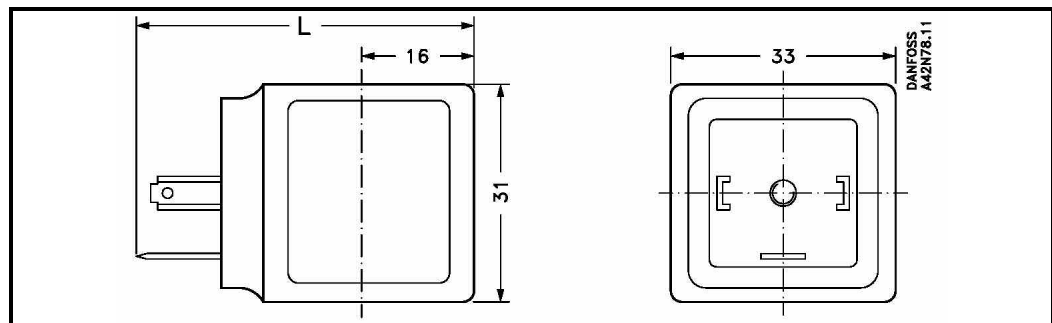


- Предназначена для обеспечения класса защиты IP 65 катушек с штыревым коннектором DIN 43650
- Упрощает монтаж и обслуживание клапана.
- Кабельный ввод Pg 11
- Заказывается отдельно по коду 042N0156

Номенклатура

Тип	Номер кода заказа	Количество в упаковке	Мощность	Напряжение
AM230C	042N0840	24	7.5 Вт пер. ток	220-230 В, 50/60 Гц
AM240C	042N0841	24	7.5 Вт пер. ток	240 В, 50/60 Гц
AM024C	042N0842	24	7.5 Вт пер. ток	24 В, 50/60 Гц
AM024D	042N0843	24	9.5 Вт пост. ток	24 В
AM110C	042N0845	24	7.5 Вт пер. ток	110 В, 50/60 Гц
AM012D	042N0848	24	9.5 Вт пост. ток	12 В

Габаритные размеры



	L, мм	Вес, кг
Без кабельной вилки	48	0,1
С защитной крышкой	64	0,1
С кабельной вилкой	72	0,11

Общие сведения



Катушки для взрывоопасных помещений AR

- компактная катушка для клапанов с диаметром якоря 9 мм
- сертификат Ростехнадзора РФ для применения в пожаро- и взрывоопасных помещениях
- сертификат ЕЕх m II T4
- работает с постоянным током
- поставляется с трехжильным кабелем
- класс защиты IP 65
- максимальная температура окружающей среды +55⁰С
- может находиться под напряжением неограниченное время

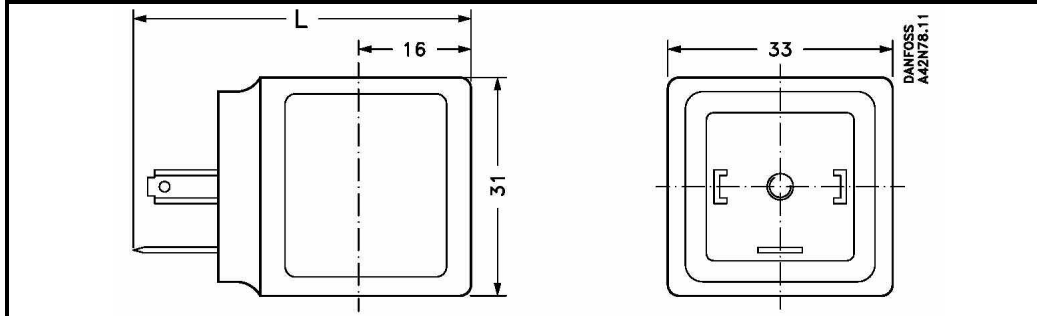
Основные технические характеристики

Потребляемая мощность при включении (пер. ток), ВА	22,5
Потребляемая мощность	Пер. ток: 15 ВА. 7,5 Вт / пост. ток: 9,5 Вт
Класс изоляции	класс Н по IEC 85
Соединение	штыревой коннектор стандарта DIN 43650
Класс защиты	IP 00 с штыревым коннектором IP 20 с защитной крышкой IP 65 с кабельной вилкой
Макс. температура окружающей среды, °С	50
Режим работы	непрерывный

Номенклатура

Тип	Номер кода заказа	Количество в упаковке	Мощность	Напряжение	Длина кабеля, м
AR230C	042N5535	24	6 Вт пер. ток	230 В, 50/60 Гц	5,5
AR024D	042N5503	24	7 Вт пост. ток	24 В	3
AR024D	042N5515	24	4,8 Вт пост. ток	24 В	5,5
AR024D	042N5505	24	7 Вт пост. ток	24 В	5,5

Габаритные размеры



	L, мм	Вес, кг
Без кабельной вилки	48	0,1
С защитной крышкой	64	0,1
С кабельной вилкой	72	0,11

Катушки ВА

Общие сведения



- мощная катушка для клапанов с диаметром якоря 13,5 мм
- версии для работы с постоянным током, переменным током 50 Гц и переменным током 60 Гц
- класс защиты IP 00 при соединении штыревым коннектором DIN 43650
- класс защиты IP 20 при использовании защитной крышки
- класс защиты IP 65 при соединении с кабельной вилки
- максимальная температура окружающей среды +40°C
- может находиться под напряжением неограниченное время

Основные технические характеристики

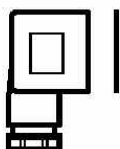
Потребляемая мощность при включении (пер. ток), ВА	39
Потребляемая мощность	Пер. ток: 19 ВА, 9 Вт / пост. ток: 15 Вт
Класс изоляции	класс H по IEC 85
Соединение	штыревой коннектор стандарта DIN 43650
Класс защиты	IP 00 с штыревым коннектором IP 20 с защитной крышкой IP 65 с кабельной вилкой
Макс. температура окружающей среды, °C	40
Режим работы	непрерывный

Защитная крышка



- Предназначена для обеспечения класса защиты IP 20 катушек с штыревым коннектором DIN 43650
- Заказывается отдельно по коду 018Z0282

Кабельная вилка

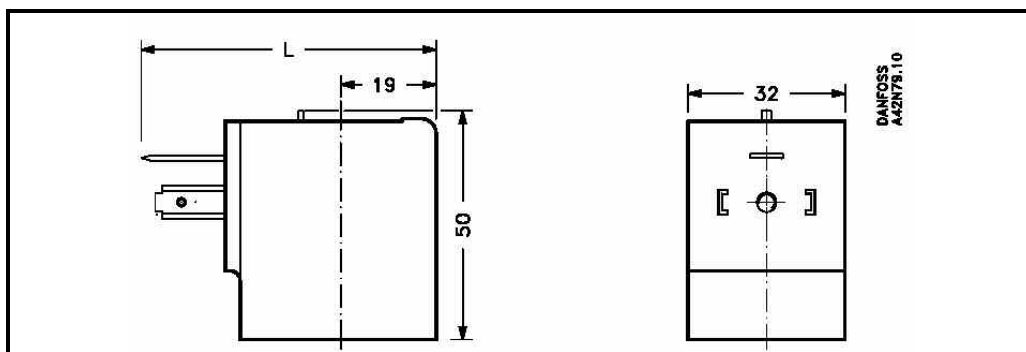


- Предназначена для обеспечения класса защиты IP 65 катушек с штыревым коннектором DIN 43650
- Упрощает монтаж и обслуживание клапана.
- Кабельный ввод Pg 11
- Заказывается отдельно по коду 042N0156

Номенклатура

Тип	Номер кода заказа	Количество в упаковке	Мощность	Напряжение
ВА230А	042N7501	24	9 Вт пер. ток	220-230 В, 50 Гц
ВА240А	042N7502	24	9 Вт пер. ток	240 В, 50 Гц
ВА380А	042N7504	24	9 Вт пер. ток	380-400 В, 50 Гц
ВА024А	042N7508	24	9 Вт пер. ток	24 В, 50 Гц
ВА048А	042N7510	24	9 Вт пер. ток	48 В, 50 Гц
ВА115А	042N7512	24	9 Вт пер. ток	115 В, 50 Гц
ВА024В	042N7520	24	9 Вт пер. ток	24 В, 60 Гц
ВА115В	042N7522	24	9 Вт пер. ток	115 В, 60 Гц
ВА220В	042N7523	24	9 Вт пер. ток	220 В, 60 Гц
ВА012D	042N7550	24	15 Вт пост. ток	12 В
ВА024D	042N7551	24	15 Вт пост. ток	24 В

Габаритные размеры



	L, мм	Вес, кг
Без кабельной вилки	54	0,16
С защитной крышкой	71	0,16
С кабельной вилкой	79	0,17

Катушки ВВ

Общие сведения



- мощная катушка для клапанов с диаметром якоря 13,5 мм
- версии для работы с постоянным током, переменным током 50 Гц и переменным током 60 Гц
- класс защиты IP 00 при соединении штыревым коннектором DIN 43650
- класс защиты IP 20 при использовании защитной крышки
- класс защиты IP 65 при соединении с кабельной вилки
- крепление с защелкой
- максимальная температура окружающей среды +80⁰С
- может находиться под напряжением неограниченное время

Основные технические характеристики

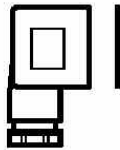
Потребляемая мощность при включении (пер. ток), ВА	44
Потребляемая мощность	Пер. ток: 21 ВА, 10 Вт / пост. ток: 18 Вт
Класс изоляции	класс H по IEC 85
Соединение	штыревой коннектор стандарта DIN 43650
Класс защиты	IP 00 с штыревым коннектором IP 20 с защитной крышкой IP 65 с кабельной вилкой
Макс. температура окружающей среды, °С	80
Режим работы	непрерывный

Защитная крышка



- Предназначена для обеспечения класса защиты IP 20 катушек с штыревым коннектором DIN 43650
- Заказывается отдельно по коду 018Z0282

Кабельная вилка

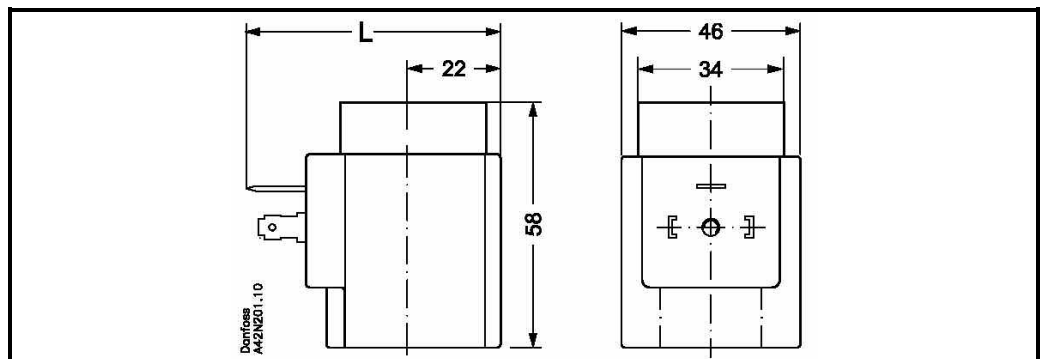


- Предназначена для обеспечения класса защиты IP 65 катушек с штыревым коннектором DIN 43650
- Упрощает монтаж и обслуживание клапана.
- Кабельный ввод Pg 11
- Заказывается отдельно по коду 042N0156

Номенклатура

Тип	Номер кода заказа	Количество в упаковке	Мощность	Напряжение
BB230AS	018F7351	48	10 Вт пер. ток	220-230 В, 50 Гц
BB240AS	018F7352	48	10 Вт пер. ток	240 В, 50 Гц
BB380AS	018F7353	48	10 Вт пер. ток	380-400 В, 50 Гц
BB024AS	018F7358	48	10 Вт пер. ток	24 В, 50 Гц
BB115AS	018F7361	48	10 Вт пер. ток	115 В, 50 Гц
BB024BS	018F7365	48	10 Вт пер. ток	24 В, 60 Гц
BB110CS	018F7360	48	10 Вт пер. ток	110 В, 50/60 Гц
BB230CS	018F7363	48	10 Вт пер. ток	220-230 В, 50/60 Гц
BB012DS	018F7396	48	18 Вт пер. ток	12 В
BB024DS	018F7397	48	18 Вт пер. ток	24 В

Габаритные размеры



	L, мм	Вес, кг
Без кабельной вилки	62	0,24
С защитной крышкой	77	0,24
С кабельной вилкой	85	0,25

Катушки BE

Общие сведения



- мощная катушка для клапанов с диаметром якоря 13,5 мм
- версии для работы с постоянным током, переменным током 50 Гц и переменным током 60 Гц
- клеммная коробка с кабельным вводом Pg 13.5 или с трехжильным кабелем длиной 1 м.
- класс защиты IP 67
- крепление с защелкой
- максимальная температура окружающей среды +80⁰С
- может находиться под напряжением неограниченное время

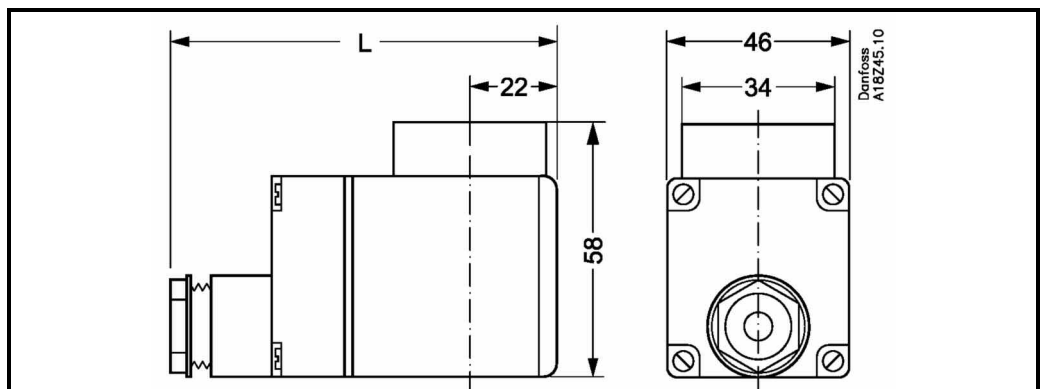
Основные технические характеристики

Потребляемая мощность при включении (пер. ток), ВА	44
Потребляемая мощность	Пер. ток: 21 ВА, 10 Вт / пост. ток: 18 Вт
Класс изоляции	класс H по IEC 85
Соединение	клеммная коробка с кабельным вводом Pg 13.5
Класс защиты	IP 67
Макс. температура окружающей среды, °С	80
Режим работы	непрерывный

Номенклатура

Тип	Мощность	Напряжение	Номер кода заказа	
			С клеммной коробкой	С кабелем длиной 1 м.
BE240AS	10 Вт пер. ток	220-230 В, 50 Гц	018F6701	018F6251
BE240AS	10 Вт пер. ток	240 В, 50 Гц	018F6702	018F6252
BE380AS	10 Вт пер. ток	380-400 В, 50 Гц	018F6703	018F6253
BE024AS	10 Вт пер. ток	24 В, 50 Гц	018F6707	018F6257
BE048AS	10 Вт пер. ток	48 В, 50 Гц	018F6709	018F6259
BE115BS	10 Вт пер. ток	115 В, 60 Гц	018F6710	018F6260
BE115AS	10 Вт пер. ток	115 В, 50 Гц	018F6711	018F6261
BE220BS	10 Вт пер. ток	220 В, 60 Гц	018F6714	018F6264
BE024BS	10 Вт пер. ток	24 В, 60 Гц	018F6715	018F6265
BE110CS	10 Вт пер. ток	110В, 50/60 Гц	018F6730	018F6280
BE230CS	10 Вт пер. ток	220-230 В, 50/60 Гц	018F6732	018F6282
BE012DS	18 Вт пост. ток	12 В	018F6756	-
BE024DS	18 Вт пост. ток	24 В	018F6757	-

Габаритные размеры



	L, мм	Вес, кг
С клеммной коробкой	94	0,3
С кабелем длиной 1 м.	65	0,3

Катушки BG

Общие сведения



- катушка увеличенной мощности для клапанов с диаметром якоря 13,5 мм
- версии для работы с постоянным током, переменным током 50 Гц и переменным током 60 Гц
- клеммная коробка с кабельным вводом Pg 13.5
- класс защиты IP 67
- крепление с защелкой
- максимальная температура окружающей среды +80°C
- может находиться под напряжением неограниченное время

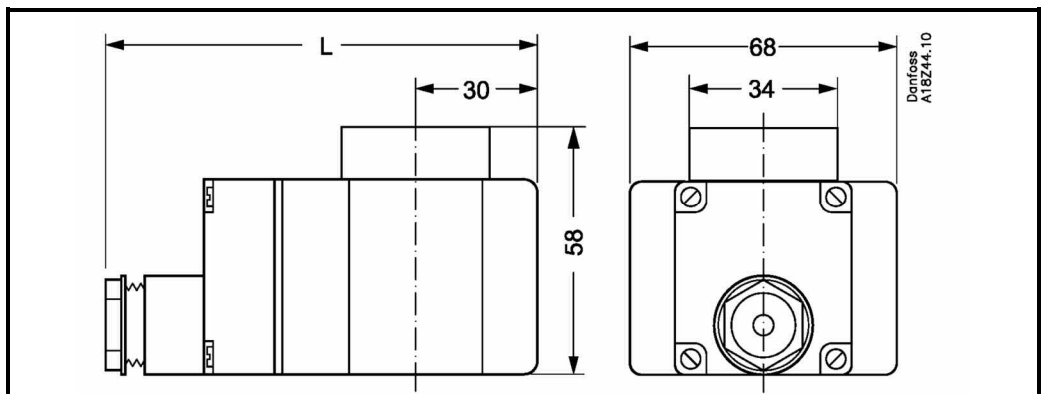
Основные технические характеристики

Потребляемая мощность при включении, ВА	44
Потребляемая мощность, ВА	ас: 21 ВА, 10 Вт пер. ток / 18 Вт пост. ток
Класс изоляции	класс H по IEC 85
Соединение	клеммная коробка с кабельным вводом Pg 13.5
Класс защиты	IP 67
Макс. температура окружающей среды, °C	80
Режим работы	непрерывный

Номенклатура

Тип	Номер кода заказа	Количество в упаковке	Мощность	Напряжение
BG230AS	018F6801	24	12 Вт пер. ток	220-230 В, 50 Гц
BG240AS	018F6802	24	12 Вт пер. ток	240 В, 50 Гц
BG380AS	018F6803	24	12 Вт пер. ток	380-400 В, 50 Гц
BG024AS	018F6807	24	12 Вт пер. ток	24 В, 50 Гц
BG110AS	018F6811	24	12 Вт пер. ток	110 В, 50 Гц
BG110BS	018F6813	24	12 Вт пер. ток	110 В, 60 Гц
BG220BS	018F6814	24	12 Вт пер. ток	220 В, 60 Гц
BG024BS	018F6815	24	12 Вт пер. ток	24 В, 60 Гц
BG012DS	018F6856	24	20 Вт пост. ток	12 В DC
BG024DS	018F6857	24	20 Вт пост. ток	24 В DC

Габаритные размеры



	L, мм	Вес, кг
С клеммной коробкой	112	0,5

Катушки BN

Общие сведения



- бесшумная катушка для клапанов с диаметром якоря 13,5 мм для применения в рабочих и жилых помещениях
- встроенный выпрямитель
- клеммная коробка с кабельным вводом Pg 13.5 и кабелем длиной 1 м.
- класс защиты IP 67
- крепление с защелкой
- максимальная температура окружающей среды +50⁰С
- может находиться под напряжением неограниченное время

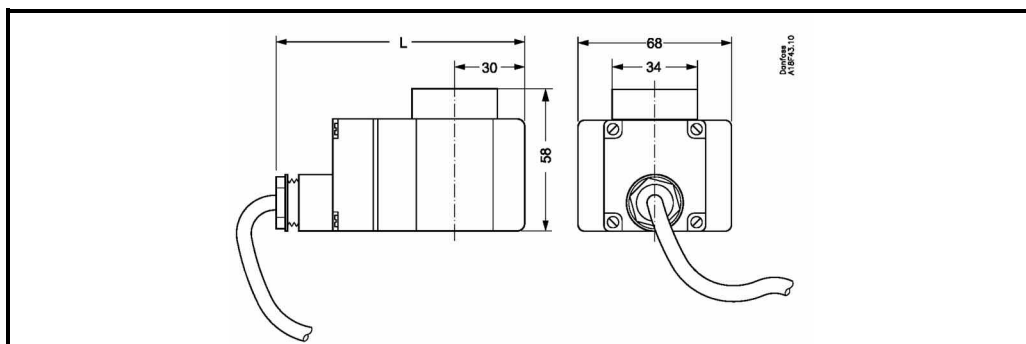
Основные технические характеристики

Потребляемая мощность при включении, ВА	24
Потребляемая мощность, ВА	ас: 26 ВА, 20 Вт
Класс изоляции	класс Н по IEC 85
Соединение	клеммная коробка с кабельным вводом Pg 13.5 и трехжильным кабелем длиной 1 м.
Класс защиты	IP 67
Макс. температура окружающей среды, °С	50
Режим работы	непрерывный

Номенклатура

Тип	Номер кода заказа	Количество в упаковке	Мощность	Напряжение
BN230CS	018F7301	24	20 Вт пер. ток	220-230 В, 50/60 Гц

Габаритные размеры



	L, мм	Вес, кг
С клеммной коробкой	112	0,6

Общие сведения



Катушки для взрывоопасных помещений ВО

- катушка для клапанов с диаметром якоря 13,5 мм для применения в пожаро- и взрывоопасных помещениях
- сертификат Ростехнадзора РФ для применения в пожаро- и взрывоопасных помещениях
- сертификат ЕЕх m II T4
- версии для работы с постоянным и переменным током с частотой как 50, так и 60 Гц
- поставляется с трехжильным кабелем длиной 5 м
- класс защиты IP 67
- максимальная температура окружающей среды +40⁰С
- максимальная температура рабочей среды +90⁰С
- может находиться под напряжением неограниченное время

Основные технические характеристики

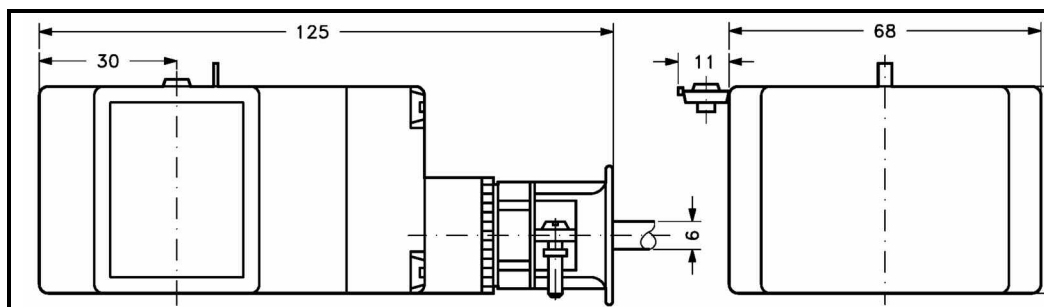
Потребляемая мощность, Вт	10
Класс изоляции	класс H по IEC 85
Соединение	трехжильный кабель длиной 5 м.
Класс защиты	IP 67
Макс. температура окружающей среды, °С	40
Режим работы	непрерывный

Номенклатура

Тип	Номер кода заказа	Количество в упаковке	Мощность	Напряжение
ВО240С	018Z6591	12	10 Вт пер. ток	240 В, 50/60 Гц
ВО230С	018Z6592	12	10 Вт пер. ток	220-230 В, 50/60 Гц
ВО110С	018Z6593	12	10 Вт пер. ток	110 В, 50/60 Гц
ВО048С	018Z6594	12	10 Вт пер. ток	48 В, 50/60 Гц
ВО024С	018Z6595	12	10 Вт пер. ток	24 В, 50/60 Гц
ВО024D	018Z6596	12	10 Вт пост. ток	24 В

Уплотнительный комплект для влажных помещений – 018Z0090

Габаритные размеры



Вес 0,6 кг

Общие сведения



Катушки для взрывоопасных помещений ВР

- катушка увеличенной мощности для клапанов с диаметром якоря 13,5 мм для применения в пожаро- и взрывоопасных помещениях
- сертификат Ростехнадзора РФ для применения в пожаро- и взрывоопасных помещениях
- сертификат ЕЕх m II T4
- для работы с постоянным током
- поставляется с трехжильным кабелем длиной 3 м
- класс защиты IP 67
- максимальная температура окружающей среды +55⁰С
- максимальная температура рабочей среды +90⁰С
- может находиться под напряжением неограниченное время

Основные технические характеристики

Потребляемая мощность, Вт	16
Класс изоляции	класс H по IEC 85
Соединение	трехжильный кабель длиной 3 м.
Класс защиты	IP 67
Макс. температура окружающей среды, °С	55
Режим работы	непрерывный

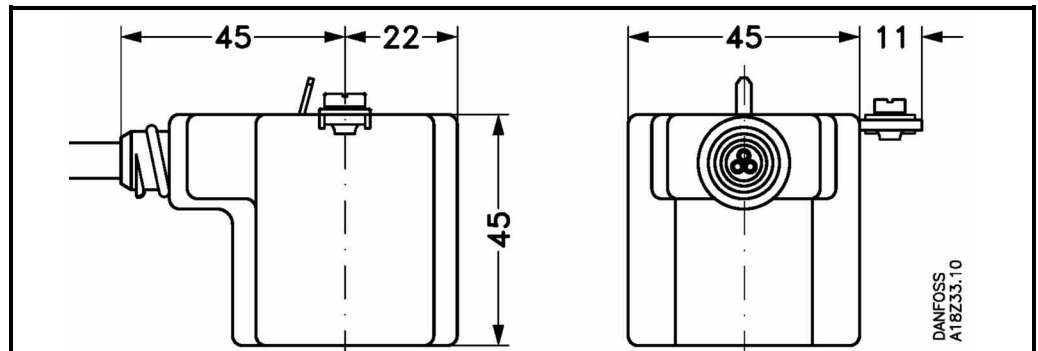
Важно: не допускайте питание катушки током с параметрами, превышающими номинальные во избежание короткого замыкания!

Номенклатура

Тип	Номер кода заказа	Мощность	Напряжение
ВР024D	018Z6633	16 Вт пост. ток	24 В

Уплотнительный комплект для влажных помещений – 018Z0090

Габаритные размеры



Вес 0,33 кг

Катушки BR

Общие сведения



- катушка для клапанов для пара EV215B/EV225B
- версии для работы с постоянным и переменным током с частотой как 50, так и 60 Гц
- класс защиты IP 43
- клеммная коробка с кабельным вводом Pg 13.5
- максимальная температура окружающей среды +40⁰C при температуре среды +185⁰C
- может находиться под напряжением неограниченное время

Основные технические характеристики

Потребляемая мощность при включении, ВА	50 ВА
Потребляемая мощность, ВА	26 ВА, 10 Вт пер. ток / 17 Вт пост. ток
Класс изоляции	класс H по IEC 85
Соединение	клеммная коробка с кабельным вводом Pg 13.5
Класс защиты	IP 43
Макс. температура окружающей среды, °C	50
Режим работы	непрерывный

Номенклатура

Тип	Номер кода заказа	Мощность	Напряжение
BR024A	032K143682	24 В, 50 Гц	10 Вт пер. ток
BR048A	032K143687	48 В, 50 Гц	10 Вт пер. ток
BR110A	032K143683	110 В, 50 Гц	10 Вт пер. ток
BR230A	032K143684	230 В, 50 Гц	10 Вт пер. ток
BR240A	032K143685	240 В, 50 Гц	10 Вт пер. ток
BR220B	032K143690	220 В, 60 Гц	10 Вт пер. ток
BR024D	032K140902	24 В	17 Вт пост. ток

Габаритные размеры

См. описание клапанов EV215B/EV225B

Катушки BK, BL, BM

Общие сведения



- катушки для пропорциональных клапанов EV260B
- версии для работы с постоянным и переменным током с частотой как 50, так и 60 Гц
- класс защиты IP 67
- клеммная коробка с кабельным вводом Pg 13.5
- максимальная температура окружающей среды +50°C
- может находиться под напряжением неограниченное время

Основные технические характеристики

Напряжение питания	Катушка BK (без преобразователя)	24В пост. тока
	Катушка BM (с преобразователем)	21 - 30В пост. тока
	Катушка BL (с преобразователем)	21 - 30В пост. тока
Управляющий сигнал	Катушка BK (без преобразователя)	300 – 600 мА
	Катушка BM (с преобразователем)	4 – 20 мА
	Катушка BL (с преобразователем)	0 – 10 В
Мощность		20 Вт
Изоляция обмоток	Сигнал 0 – 10 В	400 кОм
	Сигнал 4 – 20 мА	250 кОм
Сопротивление обмоток		23,5 Ом при внешней температуре 20°C
Присоединение	без преобразователя	клеммная коробка с кабельным вводом Pg 13.5
	с преобразователем	3-проводной кабель длиной 2 м, Pg 13.5
Класс защиты		IP 67

Номенклатура

Тип	Преобразователь	Управляющий сигнал	Напряжение питания	Код заказа
BK024D	нет	300 – 600 мА	24В пост. тока	018Z6987
BM21-30D	есть	0 – 10 В	21 - 30В пост. тока	018Z0290
BL21-30D	есть	4 – 20 мА	21 - 30В пост. тока	018Z0291

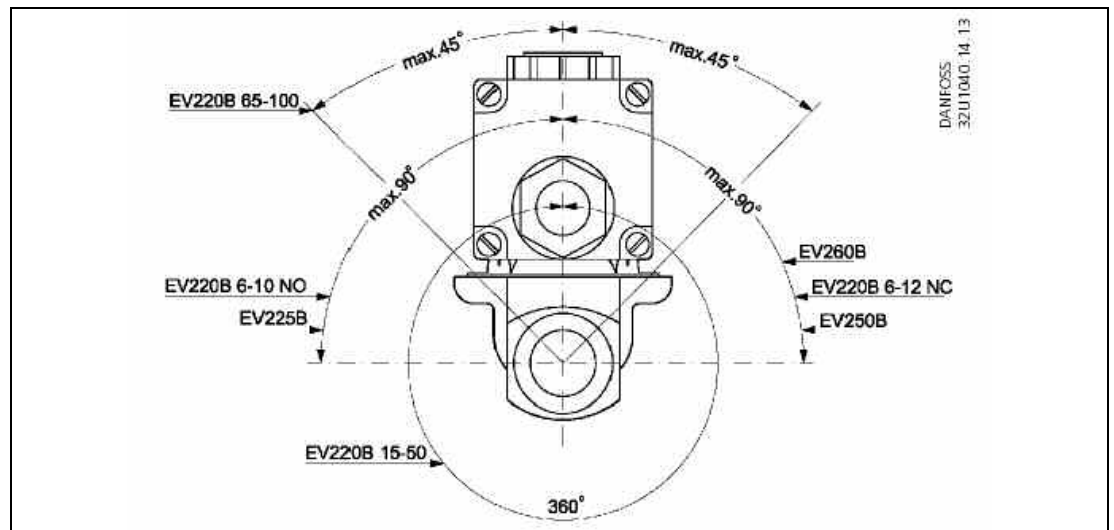
Габаритные размеры

См. описание клапанов EV260B

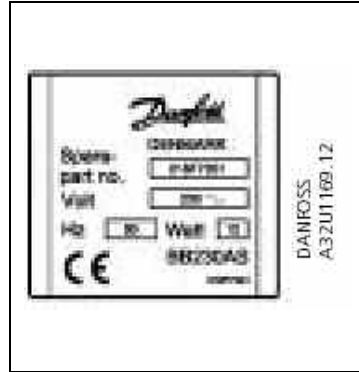
Правила монтажа, наладки и эксплуатации

Ориентация катушки

Электромагнитные клапаны рекомендуется устанавливать катушкой вверх. Это снижает риск накопления загрязнений в трубке якоря. Если используется «чистая» среда, т. е. не содержащая частиц грязи, то электромагнитный клапан будет работать и при монтаже с различной ориентацией, как это показано на рисунке.



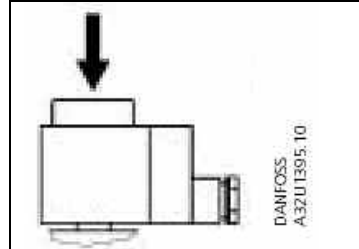
Катушка



Убедитесь в том, что параметры катушки (напряжение и частота) соответствуют характеристикам сети. Если параметры не совпадают, то катушка может выйти из строя. По возможности выбирайте катушки предназначенные для работы с одной частотой, поскольку они выделяют меньше тепла, чем предназначенные для использования на двух частотах.

Недопустимо устанавливать катушку с отверстием большего диаметра, чем у якоря клапана - это ведет к мгновенному перегреву и выходу катушки из строя. Это же произойдет при подаче напряжения на катушку не надетую на клапан..

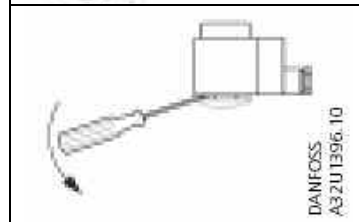
Установка катушки



Для монтажа катушки с защелкой следует слегка нажать на катушку до щелчка, свидетельствующего об установке ее на клапан. Перед установкой на трубку якоря устанавливается кольцевая шайба.

Для установки катушки с гайкой сначала необходимо зафиксировать катушку с помощью заглушки и затем закрутить гайку. Перед установкой на трубку якоря устанавливается кольцевая шайба.

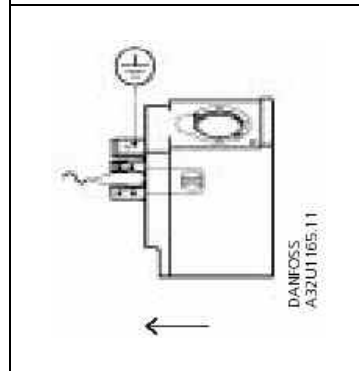
Снятие катушки



В случае замены или демонтажа клапана, чтобы снять катушку с якоря, используйте отвертку.

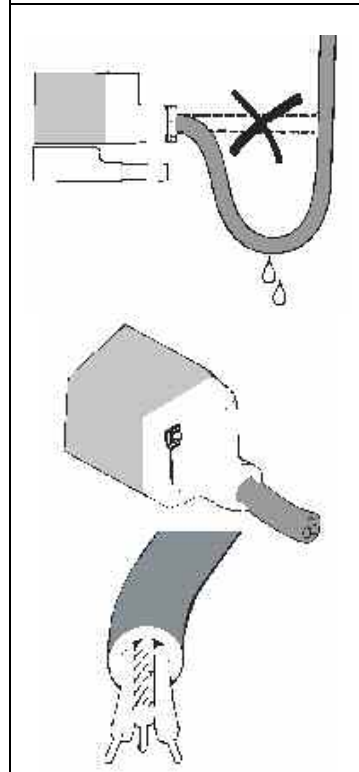
Перед снятием катушки следует отключить питание, иначе она может выйти из строя.

Электрическое соединение



Катушка имеет три вывода. Средний вывод, обозначенный в соответствии с иллюстрацией слева, должен использоваться для заземления. Два других вывода используются для подключения фазы и нейтрали источника питания.

Монтаж кабеля с помощью кабельного ввода



Для предотвращения попадания влаги в клеммную коробку через кабельный ввод кабель должен быть закреплен по всему диаметру и установлен так, как это показано на рисунке. Следует учесть, что надежное уплотнение обеспечивается только для кабелей круглого сечения.

Обратите внимание на расцветку кабельных вводов. Желто-зеленый провод всегда используется для заземления, а остальные — как для фазы, так и для нейтрали.

Комплектность

Электромагнитная катушка

- катушка;
- упаковочная коробка;
- инструкция.

Меры безопасности

Для защиты клапанов от засорения рекомендуется устанавливать на входе среды в трубопроводную систему сетчатый фильтр с размером ячейки сетки не более 0,5 мм.

Не допускается разборка клапана при наличии давления в системе. Во избежании несчастных случаев необходимо при монтаже и эксплуатации соблюдать общие требования безопасности по ГОСТ 12.2.063-81.

Электромагнитные (соленоидные) клапаны должны использоваться строго по назначению в соответствии с указанием в технической документации.

Во время эксплуатации следует производить периодические осмотры и технические освидетельствования в сроки, установленные правилами и нормами организации, эксплуатирующей трубопровод.

К обслуживанию клапанов допускается персонал, изучивший их устройство и правила техники безопасности.

Транспортировка и хранение

Транспортировка и хранение электромагнитных катушек осуществляется в соответствии с требованиями ГОСТ 15150-69, ГОСТ 51908-2002.

Сертификация

Электромагнитные катушки сертифицированы ГОССТАНДАРТОМ России в системе сертификации ГОСТ Р.

Приемка и испытания.

Продукция, указанная в данном паспорте изготовлена, испытана и принята, в соответствии с действующей технической документацией фирмы-изготовителя.

Утилизация

Утилизация изделия производится в соответствии с установленным на предприятии порядком (переплавка, захоронение, перепродажа), составленным в соответствии с Законами РФ №96-ФЗ "Об охране атмосферного воздуха", №89-ФЗ "Об отходах производства и потребления", №52-ФЗ "Об санитарно-эпидемиологическом благополучии населения", а также другими российскими и региональными нормами, актами, правилами, распоряжениями и пр., принятыми во использование указанных законов.

Гарантийные обязательства

Изготовитель - поставщик гарантирует соответствие электромагнитных катушек техническим требованиям при соблюдении потребителем условий транспортировки, хранения и эксплуатации.

Гарантийный срок эксплуатации и хранения клапанов - 12 месяцев с даты продажи или 18 месяцев с даты производства.

Срок службы оборудования, при соблюдении рабочих диапазонов согласно паспорту и проведении необходимых сервисных работ, - 10 лет с начала эксплуатации.