

Техническое описание

Регулятор давления в ресивере

Тип KVD



KVD является модулирующим регулятором давления в ресивере. Он открывается при снижении давления в ресивере и пропускает горячий газ для поддержания давления в ресивере на заданном (регулируемом) уровне.

KVD и KVR вместе формируют систему регулирования, которая используется для поддержания постоянного и достаточно высокого давления в конденсаторе и ресивере в установке с рекуперацией тепла и холодильной машине и установке кондиционирования воздуха с конденсаторами с воздушным охлаждением.

Характеристики

- Точное регулирование давления с возможностью перенастройки
- Широкий диапазон производительности и рабочих характеристик
- Конструкция с гашением пульсаций
- Сильфоны из нержавеющей стали
- Компактная угловая конструкция корпуса, удобная для установки в любом положении
- Паяный герметичный корпус
- 1/4 дюйма Клапан Шрадера для измерения давления
- Выпускаются со штуцерами под отбортовку и под пайку
- Может использоваться в качестве перепускного клапана между линией нагнетания и всасывания.
- Возможно использование в следующих взрывоопасных зонах: категория 3 (зона 2)

Сертификаты соответствия

Сертифицирован в соответствии со стандартом UL SA7200 EAC

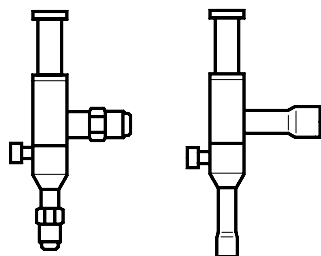
Технические характеристики

Хладагенты	R22, R134a, R290, R404A, R407A, R407C, R407F, R407H, R448A, R449A, R449B, R450A, R452A, R454A, R454C, R455A, R507A, R513A, R515B, R516A, R600, R600a, R1234ze(E), R1234yf, R1270
Диапазон регулирования	3 – 20 бар
	Заводская настройка = 10 бар
Макс. рабочее давление	PS / MWP = 28 бар
Макс. испытательное давление	Pe = 31 бар
Средний диапазон рабочих температур	-45 от +130 °C

Этот продукт Расчетное для R290, R454A, R454C, R455A, R600, R600a, R1234ze(E), R1234yf, R1270 по результатам аттестации в качестве источника воспламенения в соответствии с стандартом EN ISO80079-36. Применение со штуцерами под отбортовку одобрено только для хладагентов A1 и A2L.

Для просмотра полного списка применяемых хладагентов, посетите www.products.danfoss.com и осуществите поиск по индивидуальному коду, где применяемые хладагенты указаны в качестве одного из параметров технических характеристик.

Оформление заказа



Тип	значение k_v ¹⁾ [м³/ч]	Штуцер под отбортовку ²⁾		Кодовый номер	Штуцер под пайку		Кодовый номер
		[дюймы]	[мм]		[дюймы]	[мм]	
KVD 12	1,75	1/2	12	034L0171	1/2	–	034L0173
	1,75	–	–	–	–	12	034L0176
KVD 15	1,75	5/8	16	034L0172	5/8	16	034L0177

¹⁾ Значение k_v является расходом воды в м³ / ч при перепаде давления на клапане 1 бар, $\rho = 1000 \text{ кг / м}^3$.

²⁾ Клапаны KVD поставляются без накидных гаек. Накидные гайки могут быть поставлены отдельно:

1/2 дюйма / 12 мм, код заказа 011L1103
5/8 дюйма / 16 мм, код заказа 011L1167

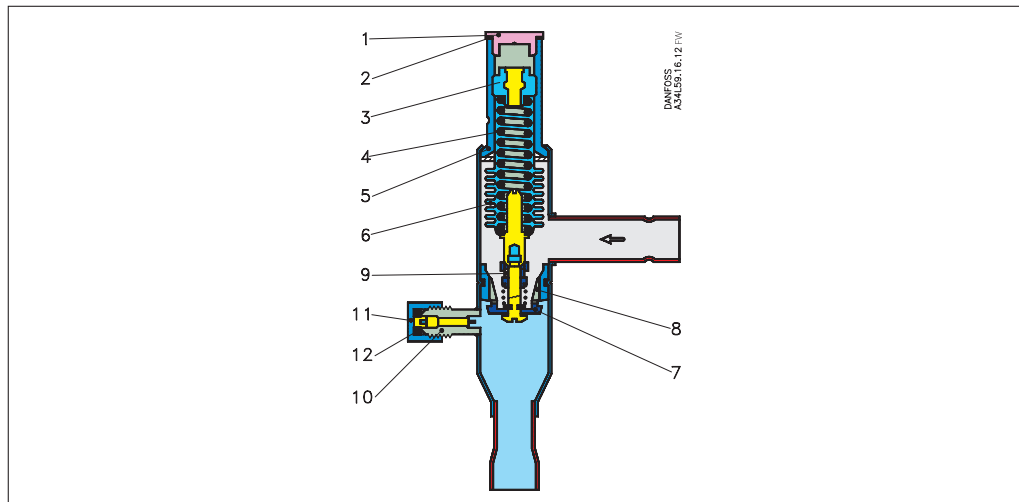
Выбранные размеры присоединительных штуцеров не должны быть слишком маленькими, так как увеличение скорости газа

на входе в регулятор до 40 м/с вызывает слишком большой шум.

Конструкция. Принцип действия

1. Защитный колпачок
2. Прокладка
3. Регулировочный винт
4. Основная пружина
5. Корпус клапана
6. Уравновешивающий сильфон
7. Пластина клапана
8. Посадочное седло
9. Демпфирующее устройство
10. Штуцер для подсоединения манометра
11. Колпачок
12. Прокладка

KVD



Регулятор давления в ресивере, тип KVD открывается при падении давления на стороне всасывания, т.е. если давление в ресивере опускается ниже уставки.

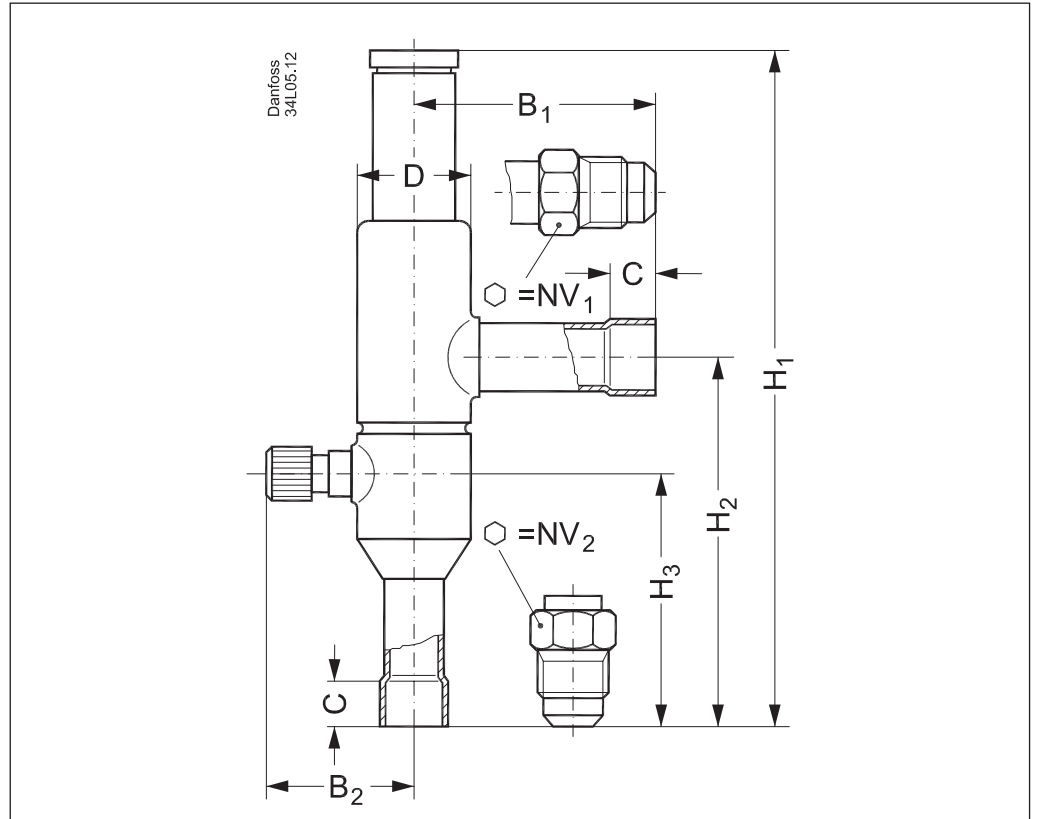
KVD обеспечивает регулирование только в зависимости от выпускного давления. Изменение давления на стороне впуска регулятора не влияет на степень открытия, так как KVD оснащен выравнивающими сильфонами (6).

Данные сильфоны имеют рабочую площадь, которая соответствует рабочей площади седла клапана.

Регулятор KVD также оснащен демпфирующим устройством (9) для защиты от пульсаций, которые обычно возникают в холодильной установке.

Демпфирующее устройство помогает обеспечить длительный срок службы регулятора без ухудшения точности регулирования.

Размеры и масса



Тип	Штуцер				NV ₁	NV ₂	H ₁	H ₂	H ₃	B ₁	B ₂	C под пайку	øD	Масса нетто
	Под отбортовку		ODF под пайку											
	[дюймы]	[мм]	[дюймы]	[мм]										
KVD 12	1/2	12	1/2	12	19	24	179	99	66	64	41	10	30	0,4
KVD 15	5/8	16	5/8	16	24	24	179	99	66	64	41	12	30	0,4