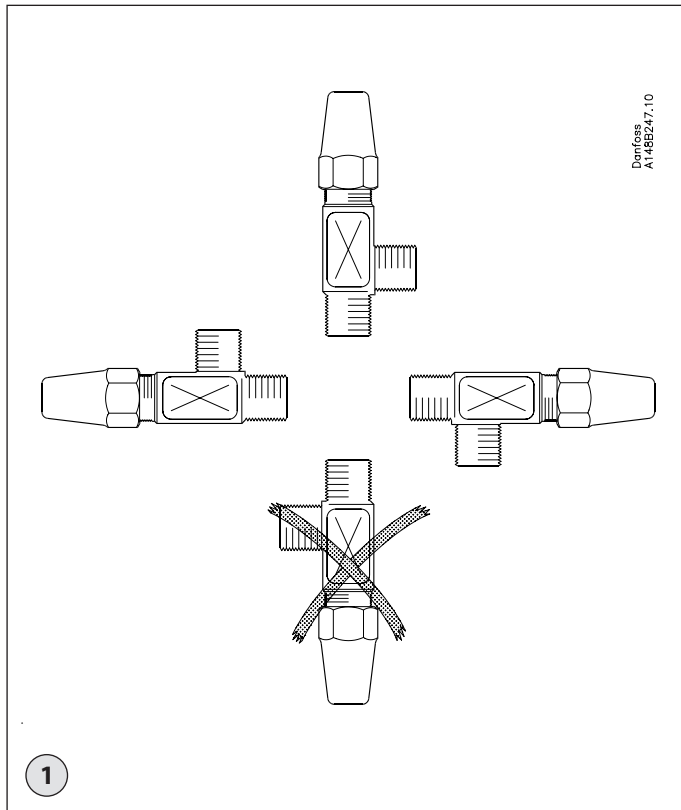


## Installation Guide

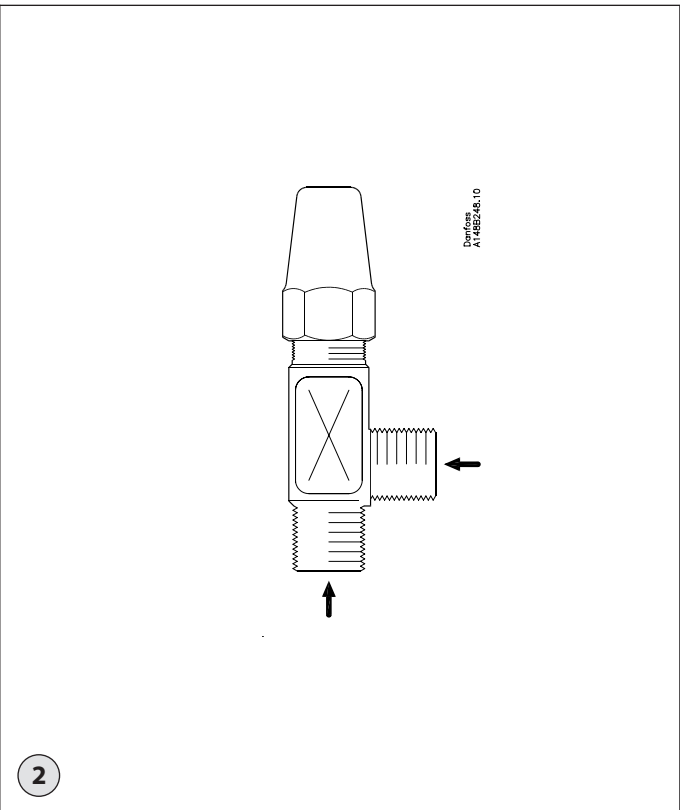
# Gauge valve Type SNV-ST, SNV-SS

148R9517



1

148R9517



2

### DANSK

## Installation

### Kølemidler

Anvendelig til HCFC, ikke-brændbar HFC, R717 (ammoniak) og R744 (CO<sub>2</sub>). Ventilen bør kun bruges i lukkede kredsløb. Kontakt venligst Danfoss for yderligere information.

### Temperaturområde

-60 – 150 °C / -76 – 302 °F

### Trykomsråde

SNV ventilerne er designet til et maksimalt arbejdstryk på 52 bar g / 754 psig.

### Installation

Ventilen skal installeres med spindlen i en vertikal oprejst eller horisontal position (fig. 1). Ventilerne bør åbnes med håndkraft ved brug af almindelig sund fornuft i overensstemmelse med mekanisk praksis, og kun ved brug af små skruenøgler. Ventilen er konstrueret til at kunne modstå et højt internt tryk. Uanset hvilket system, der er tale om, skal det være konstrueret til at forhindre væskefælder og reducere risikoen for hydraulisk tryk forårsaget af termisk ekspansion. Sørg for, at ventilen er beskyttet mod kortvarige tryk såsom væskeslag i systemet.

### Anbefalet strømretning

Strømretning som vist med pilen (fig. 2). Den kraft, der bruges til at åbne og lukke ventilen, må ikke overskride den kraft, et almindeligt håndhjul anvender.

Ventilhuset skal være fri for spændinger (eksterne belastninger), efter installation.

SNV-ventilen må ikke monteres i systemer, hvor udgangssiden af ventilen er åben til omgivelserne. Ventilens udgangsside skal altid være forbundet til systemet eller korrekt lukket, f.eks. med et påsvejet endestykke.

### Identifikation

Nøjagtig identifikation af ventilen sker ved at kontrollere stemplet på ventilhuset.

### Overfladebehandling

SNV-ST er dækket udvendig med zinkkromat, og SNV-SS er fremstillet af rustfri stål. Ventilhusets udvendige overflade kan beskyttes yderligere mod korrosion med et egnet beskyttende lag.

### Vedligeholdelse

SNV-ventilerne er samlet uden mulighed for at blive skilt ad igen. Spindlen kan, under igen omstændigheder, skrues af igen. Dette beskytter systemet mod, at man kan pille ved det.

### Pakbøsning

Hvis pakbøsningen lækker, er der mulighed for at stramme den ved forsigtigt at bruge en skruenøgle. Undgå at bruge al for meget kraft (maks. 20 Nm). Det anbefales, at stramme pakbøsningen i etaper og indimellem kontrollere, om den lækker.

### Forholdsregel!



For at undgå at beskadige SNV-ventilen med risiko for utæthed, når SNV-spindelbeskyttelseshætten løsnes, bør følgende sikkerhedsforanstaltninger følges:

- Stram ventilhætten med højst 50 Nm (udvid ikke standardmomentnøglen, når hætten strammes).
- Hvis hætten sidder fast, bruges eventuelt en ekstra momentnøgle til at tilføre moddrejemoment til ventilhuset.
- Forsøg ikke at samordne eller justere placeringen af ventilen på et tryksat anlæg.

Kontakt venligst Danfoss i tilfælde af tvivl.

## ENGLISH

### Installation

#### Refrigerants

Applicable to HCFC, non flammable HFC, R717 (Ammonia) and R744 (CO<sub>2</sub>). The valve is only recommended for use in closed circuits. For further information please contact Danfoss.

#### Temperature range

SNV: -60 – 150 °C / -76 – 302 °F

#### Pressure range

SNV: The valves are designed for a max. working pressure of 52 bar g / 754 psig.

#### Installation

The valve must be installed with the spindle vertically upwards or in horizontal position (fig. 1). Valves should be opened by hand according to sound engineering practice only by use of small spanners. The valve is designed to withstand a high internal pressure. However, the piping system should be designed to avoid liquid traps and reduce the risk of hydraulic pressure caused by thermal expansion. It must be ensured that the valve is protected from pressure transients like "liquid hammer" in the system.

#### Recommended flow direction

Flow direction as indicated by the arrow (fig. 2). The force used to open and close the valve must not exceed the force of an ordinary handwheel.

The valve housing must be free from stresses (external loads) after installation.

SNV valves must not be mounted in systems where the outlet side of the valve is open to atmosphere. The outlet side of the valve must always be connected to the system or properly capped off, for example with a welded-on end plate.

#### Identification

Precise identification of the valve is made via the stamping on the valve body.

#### Surface Treatment

SNV-ST is externally zinc-chromated and SNV-SS is made of stainless steel. The external surface of the valve housing can be further prevented against corrosion with a suitable protective coating.

#### Maintenance

SNV valves are assembled without the possibility to be disassembled. The spindle can in no way be unscrewed. This will protect the system from tampering.

#### Packing gland

If the packing gland is found to be leaking, there is a possibility to tighten it by carefully screwing with a wrench. Make sure not to apply very high force (max. 20 Nm) and we recommend turning the packing gland in steps and to check the leaking in between.

#### Precaution!



To avoid damaging the SNV valve with the risk of leakage when unscrewing the SNV spindle protection cap the following precautions should be followed:

- Tighten the valve cap with no more than 50 Nm (no extension to be applied to a standard wrench while tightening the cap)
- In case the cap is stuck; use counter torque on the valve house by means of e.g. additional wrench
- Do not try to align or adjust the position of the valve on a pressurized system

In cases of doubt, please contact Danfoss.

## DEUTSCH

### Installation

#### Kältemittel

Geeignet für H-FCKW, nicht brennbares HFKW, R717 (Ammoniak) und R744 (CO<sub>2</sub>). Das Ventil ist nur für die Verwendung in geschlossenen Kreisläufen empfohlen. Für weitere Informationen wenden Sie sich bitte an Danfoss.

#### Temperaturbereich

-60 – 150 °C / -76 – 302 °F

#### Druckbereich

Die SNV Ventile sind für einen max. Betriebsdruck von 52 bar g / 754 psig ausgelegt.

#### Installation

Das Ventil muss mit der Spindel senkrecht nach oben oder waagrecht (Abb. 1) eingebaut werden. Die Ventile sollten per Hand gemäß vernünftiger technischer Praxis nur mit einem kleinen Schraubenschlüssel geöffnet werden. Das Ventil ist für einen hohen Innendruck ausgelegt. Das Verrohrungssystem sollte jedoch ausgelegt sein, um Flüssigkeitseinschlüsse zu verhindern und das Risiko von Hydraulikdruck, verursacht durch Wärmeausdehnung, zu senken. Es muss sichergestellt werden, dass das Ventil vor Druckstößen wie Wasserschlag im System geschützt ist.

#### Empfohlene Durchflussrichtung

Die Durchflussrichtung ist in Pfeilrichtung (Abb. 2). Die zum Öffnen und Schließen des Ventils aufgewendete Kraft darf die Kraft eines gewöhnlichen Handrads nicht überschreiten.

Das Ventilgehäuse muss nach dem Einbau frei von Beanspruchungen (externen Belastungen) sein.

SNV-Ventile dürfen nicht in Systemen eingebaut werden, in denen die Auslassseite des Ventils zur Atmosphäre offen ist. Die Auslassseite des Ventils muss immer an das System angeschlossen oder richtig verschlossen werden, wie zum Beispiel mit einem angeschweißten Endblech.

#### Kennzeichnung

Das Ventil lässt sich über die Prägung am Ventilgehäuse genau identifizieren.

#### Oberflächenbehandlung

SNV-ST wird außen zinkchromatisiert und SNV-SS besteht aus Edelstahl. Die Außenfläche des Ventilgehäuses kann mit einer geeigneten Schutzbeschichtung weiter gegen Korrosion geschützt werden.

#### Wartung

SNV-Ventile werden zusammengebaut, ohne anschließend wieder zerlegt werden zu können. Es gibt keine Möglichkeit, die Spindel abzuschrauben. Dies schützt das System vor unbefugten Eingriffen.

#### Stopfbuchse

Falls die Stopfbuchse leckt, gibt es eine Möglichkeit, sie festzuziehen, indem sie vorsichtig mit einem Schraubenschlüssel eingeschraubt wird. Dabei darf keine sehr hohe Kraft aufgewendet werden (Max. 20 Nm) und wir empfehlen, die Stopfbuchse schrittweise zu drehen und Leckage zwischen diesen zu überprüfen.

#### Achtung!



TUM das Risiko dass es beim Lösen der Schutzkappe der SNV-Ventilspindel zu einer Beschädigung/evtl. Leckage kommt, sollten Sie die folgenden Sicherheitsvorkehrungen treffen:

- Ziehen Sie die Ventilkappe mit maximal 50 Nm fest (zum Festziehen der Kappe darf keine Verlängerung an einen Standardschraubenschlüssel angebracht werden).
- Falls die Kappe klemmt: Erzeugen Sie z. B. mithilfe eines zusätzlichen Schraubenschlüssels ein Gegenmoment am Ventilgehäuse.
- Versuchen Sie keinesfalls, die Stellung des Ventils eines unter Druck stehenden Systems zu richten oder anzupassen.

Wenden Sie sich im Zweifelsfall bitte an Danfoss.

## FRANÇAIS

### Installation

#### Fluides frigorigènes

Applicable au HCFC, HFC non inflammable, R717 (ammoniac) et R744 (CO<sub>2</sub>). Cette vanne est préconisée uniquement pour les circuits fermés. Contacter Danfoss pour de plus amples informations.

#### Plage de température

-60 – 150 °C / -76 – 302 °F

#### Plage de pression

Ces vannes SNV ont été conçues pour une pression de service maximale de 52 bars g / 754 psi g.

#### Installation

Installer la vanne de sorte que la tige soit orientée à la verticale vers le haut ou en position horizontale (fig. 1). Les vannes doivent être ouvertes manuellement conformément aux bonnes pratiques en utilisant uniquement de petites clés. Cette vanne est conçue pour supporter une pression interne élevée. Toutefois, il convient de concevoir le circuit de façon à éviter les pièges à liquide et réduire les risques de formation d'une pression hydraulique sous l'effet de la dilatation thermique. Veiller à ce que la vanne soit protégée des variations de pression au sein du circuit comme les « coups de bélier ».

#### Sens de débit recommandé

Le sens du débit doit être conforme à l'indication de la flèche (fig. 2). La force utilisée pour ouvrir et fermer la vanne ne doit pas dépasser la force d'un volant de manoeuvre normal.

Préserver le boîtier de vanne des contraintes (charges externes) après l'installation.

Les vannes SNV ne doivent en aucun cas être montées dans des circuits où la sortie de la vanne serait mise à l'atmosphère. La sortie de la vanne doit systématiquement être raccordée au circuit ou obturée comme il se doit, par exemple à l'aide d'un embout soudé.

#### Identification

La vanne peut être identifiée précisément à l'aide de l'estampage sur le corps de vanne.

#### Traitement de surface

La vanne SNV-ST a subi une phosphatation au zinc sur la surface extérieure et la vanne SNV-SS est en acier inoxydable. La protection de la surface extérieure du boîtier de la vanne peut être renforcée contre la corrosion avec un revêtement adéquat.

### Maintenance

Les vannes SNV sont assemblées définitivement, sans possibilité de démontage. La tige ne peut en aucun cas être dévissée. Le système est ainsi protégé de toute altération.

#### Fouloir

Si une fuite est détectée au niveau du fouloir, il est possible de le serrer en le vissant avec précaution au moyen d'une clé. Veiller à ne pas exercer une force trop importante (au maximum 20 Nm). Nous conseillons de tourner le fouloir par pas et de contrôler la fuite entre chaque pas.

#### Attention!



TPour éviter d'endommager la vanne SNV, ce qui pourrait engendrer des fuites lors du dévissage du capuchon de protection de la tige SNV, les précautions suivantes doivent être respectées:

- Lors du serrage du capuchon de la vanne, veillez à ne pas dépasser 50 Nm de couple (utilisez une clé standard sans extension pour serrer le capuchon)
- Si le capuchon est bloqué, appliquez un couple inverse sur le corps de vanne, à l'aide d'une autre clé par exemple
- Ne tentez pas d'aligner ni d'ajuster la position de la vanne lorsque le système est sous pression

Contactez Danfoss en cas de doute.

## ESPAÑOL

### Instalación

#### Refrigerantes

Producto compatible con refrigerantes HCFC, HFC no inflamables, R-717 (amoníaco) y R-744 (CO<sub>2</sub>).

El uso de estas válvulas sólo se recomienda en circuitos cerrados. Si desea obtener más información, póngase en contacto con Danfoss.

#### Rango de temperatura

SNV: -60 – 150 °C / -76 – 302 °F

#### Rango de presión

SNV: Las válvulas están diseñadas para una presión máxima de trabajo de 52 bar g / 754 psi g.

#### Instalación

La válvula debe instalarse con el eje en posición vertical (orientado hacia arriba) u horizontal (consulte la fig. 1). Estas válvulas deben abrirse manualmente, aplicando prácticas de ingeniería apropiadas y usando sólo llaves fijas de pequeño tamaño. La válvula está diseñada para soportar una elevada presión interna. Sin embargo, el sistema de tuberías debe diseñarse de tal forma que se eviten las acumulaciones de líquido y se reduzca el riesgo asociado a la presión hidráulica generada por la expansión térmica. Debe garantizarse que la válvula en cuestión cuente con protección frente a los fenómenos transitorios asociados a la presión que puedan producirse en el sistema (como el conocido "golpe de ariete").

#### Sentido de flujo recomendado

El sentido de flujo es el indicado por la flecha (consulte la fig. 2). La fuerza empleada para abrir y cerrar la válvula no debe ser superior a la que pueda ejercerse usando un volante convencional.

El cuerpo de la válvula no debe verse sometida a tensiones (cargas externas) tras su instalación.

Las válvulas SNV no deben montarse en sistemas en los que el lado de salida de la válvula esté abierto a la atmósfera. El lado de salida de la válvula debe permanecer conectado al sistema o condensarse, por ejemplo, soldando una placa.

#### Identificación

La válvula se puede identificar con precisión mediante los datos estampados en el cuerpo de la misma.

#### Tratamiento superficial

Las válvulas SNV-ST reciben un tratamiento externo con cromato de zinc; las válvulas SNV-SS se fabrican en acero inoxidable. La superficie externa de la carcasa de la válvula puede, además, protegerse contra la corrosión aplicando un revestimiento protector.

#### Mantenimiento

El montaje de las válvulas SNV no permite el desmontaje posterior. El eje no se puede desenroscar de ningún modo. Ello protege el sistema frente a la manipulación.

#### Prensaestopas

En caso de fugas en el prensaestopas, es posible apretarlo con cuidado usando una llave inglesa. Asegúrese de no ejercer demasiada fuerza (20 N·m, máx.); se recomienda apretar el prensaestopas por pasos y comprobar las posibles fugas.

#### ¡Precaución!



Para no dañar la válvula SNV y evitar el riesgo de fuga que ello entrañaría, deben respetarse las siguientes precauciones al desenroscar la caperuza de protección del eje de la misma:

- Apriete la caperuza de la válvula aplicando un par no superior a 50 N·m (la llave estándar empleada para apretar el tapón no debe estar equipada con un extensor).
- Si la caperuza está atascada, compense el par de torsión sujetando la carcasa de la válvula, por ejemplo, con otra llave.
- No intente alinear ni ajustar la posición de la válvula en un sistema presurizado.

En caso de duda, póngase en contacto con Danfoss.

## PORTUGUÊS

### Instalação

#### Refrigerantes

Aplicável a todos os refrigerantes comuns, incluindo R717, H<sub>2</sub>S e gases/líquidos não corrosivos, dependendo da compatibilidade com o material de vedação.

A válvula é apenas recomendada para utilização em circuitos fechados. Para obter mais informações, entre em contato com a Danfoss.

#### Faixa de temperatura

SNV: -60 – 150 °C / -76 – 302 °F

#### Faixa de pressão

SNV: As válvulas são projetadas para uma pressão máx. de funcionamento de 52 bar g / 754 psi g.

#### Instalação

A válvula deve ser instalada com o eixo em posição vertical ou horizontal ascendente (fig. 1). As válvulas devem ser abertas manualmente de acordo com as práticas corretas de engenharia, usando apenas chaves pequenas. A válvula está concebida para suportar uma elevada pressão interna. No entanto, o sistema da tubulação deve ser concebido para evitar retenções de líquido e reduzir o risco de pressão hidráulica provocada pela expansão térmica. Certifique-se de que a válvula está protegida de transientes de pressão como "golpe de líquido" no sistema.

#### Direção do fluxo recomendada

Direção do fluxo tal como indicado pela seta (fig. 2). A força usada para abrir e fechar a válvula não deverá exceder a força de um volante comum.

O corpo da válvula deve estar livre de tensão (cargas externas) após a instalação.

As válvulas SNV não podem ser montadas em sistemas onde o lado de saída da válvula está aberto à atmosfera. O lado de saída da válvula deve sempre estar conectado ao sistema ou fechado de forma apropriada, por exemplo soldando uma tampa.

#### Identificação

A identificação precisa da válvula é feita através da estampagem no corpo da válvula.

#### Tratamento da superfície

As válvulas SNV-ST são tratadas externamente com cromato de zinco e as SNV-SS são feitas em aço inoxidável. A superfície externa do corpo da válvula pode ser protegida adicionalmente contra corrosão com um revestimento protetor adequado.

### Manutenção

As válvulas SNV são montadas sem a possibilidade de serem desmontadas. O eixo nunca pode ser desparafusado. Deste modo o sistema está protegido contra adulterações.

#### Sobreposta de vedação

Caso a sobreposta de vedação tenha vazamentos, é possível apertar aparafusando cuidadosamente com uma chave. Certifique-se de não aplicar força excessiva (máx. 20 Nm); recomendamos que gire a sobreposta de vedação ao poucos e que verifique se há vazamentos durante o processo.

#### Atenção!



Para evitar danificar a válvula SNV com o risco de vazamento ao desparafusar a tampa de proteção do eixo SNV, as seguintes precauções devem ser seguidas:

- Aperte a tampa da válvula com um máximo de 50 Nm (não devem ser aplicadas a uma chave padrão ao apertar a tampa)
- Caso a tampa esteja presa; use contra torque no corpo da válvula por meio de por ex, uma chave adicional
- Não tente alinhar ou ajustar a posição da válvula em um sistema pressurizado

Em casos de dúvida, entre em contato com a Danfoss.