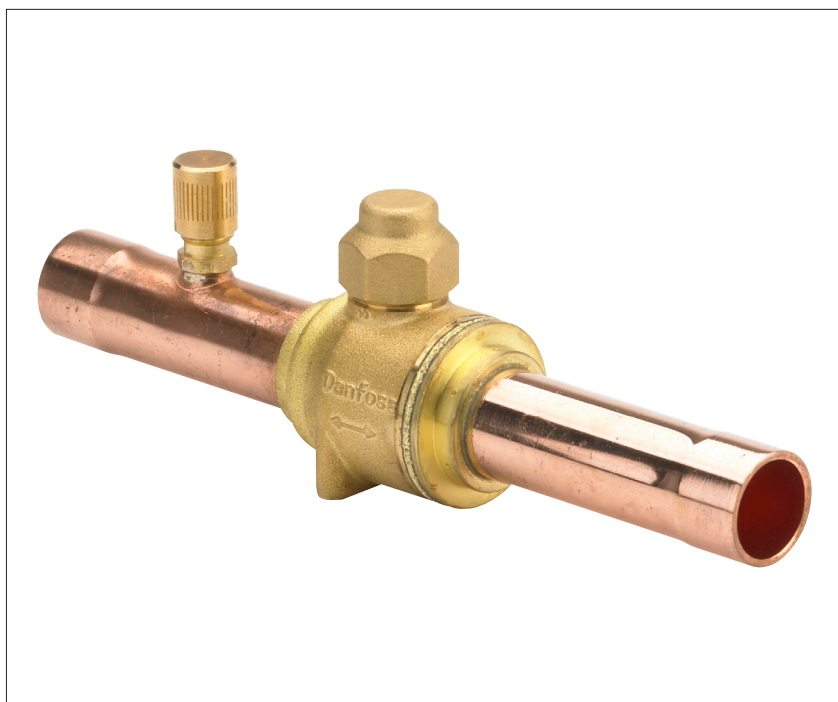


Техническое описание

Запорный шаровой клапан Тип GBC Версия 2



Запорные шаровые краны Danfoss типа GBC имеют ручное управление и подходят для работы с прямым и обратным направлением потока.

Запорные краны GBC используются в жидкостных трубопроводах, линиях всасывания и в линиях горячего газа холодильных установок и систем кондиционирования воздуха.

Двухнаправленные шаровые краны GBC могут поставляться с сервисным штуцером или без него.

Краны оснащены защитным колпачком с пломбой, препятствующей непреднамеренному снятию колпачка или несанкционированному доступу.

Особенности

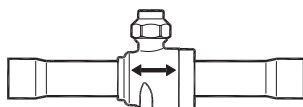
- Широкий температурный диапазон позволяет одинаково успешно использовать эти краны в системах замораживания и охлаждения, а также системах кондиционирования воздуха.
- Перевод из полностью открытого состояния в полностью закрытое осуществляется за четверть оборота штока.
- Максимальный расход при минимальной потере напора.
- На торец штока нанесена маркировка, позволяющая определить направление проходного отверстия в запирающем шаре.
- Направление потока хладагента не регламентировано. Кран одинаково хорошо работает как при прямом, так и при обратном направлении потока.
- Защитный колпачок соответствует Европейской директиве по безопасности EN 378 (требования по безопасности и сохранению окружающей среды).
- Конструкция изготовлена с помощью лазерной сварки.
- Взрывобезопасная конструкция шпинделя.
- Предусмотрены отверстия и резьба для крепления на панели.
- Специально подобранный материал уплотнительного кольца (тефлон) обеспечивает максимальную герметичность и длительный срок службы.
- Версии с сервисным портом помогают снизить стоимость обслуживания системы.
- Шток имеет конструкцию с двумя уплотнительными кольцами.
- Специальный латунный сплав обеспечивает стабильную работу в агрессивной среде.

Сертификаты

Технические характеристики

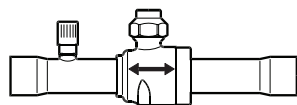
- Хладагенты: R134a, R22/R407C, R404A/R507, R407A, R407F, R410A, R448A, R449A, R450A, R452A, R513A, R1234ze
- Краны с GBC 6s по GBC 25s могут использоваться с хладагентами R32, R454B, R452B, R290.
- Полностью обновленный список применяемых хладагентов можно найти на сайте www.products.danfoss.com; применяемые хладагенты указаны в качестве одного из параметров технических характеристик, которые можно найти по индивидуальному коду оборудования.

Тип	Температура рабочей среды	Максимальное рабочее давление (PS/MWP)
GBC 6s — GBC 42s	-40...150 °C (кратковременно 150 °C) / -40...300 °F (кратковременно 300 °F) При необходимости длительного использования в высокотемпературной системе обратитесь в Danfoss.	45 бар / 650 фунт/кв. дюйм
GBC 54s — GBC 79s	-40...121 °C / -40...250 °F	45 бар / 650 фунт/кв. дюйм

Оформление заказа

Клапан GBC без сервисного штуцера, ODF/ODF

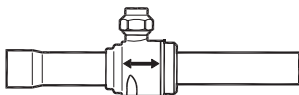
Тип	Штуцеры под пайку ODF/ODF		K _v ¹⁾ [м ³ /ч]	C _v ¹⁾ [гал/мин]	Кодовый номер
	[дюймы]	[мм]			
GBC 6s	1/4	—	1,83	2,12	009L7020
	—	6	1,83	2,12	009L7030
GBC 10s	3/8	—	8,04	9,29	009L7021
	—	10	8,04	9,29	009L7031
GBC 12s	1/2	—	13,17	15,22	009L7022
	—	12	13,17	15,22	009L7032
GBC 16s	5/8	16	15,66	18,10	009L7023
	—	—	—	—	—
GBC 18s	3/4	—	21,93	25,35	009L7024
	—	18	21,93	25,35	009L7035
GBC 22s	7/8	22	33,34	38,54	009L7025
	—	—	—	—	—
GBC 28s	1 1/8	—	62,25	71,96	009L7026
	—	28	62,25	71,96	009L7033
GBC 35s	1 3/8	35	92,76	107,23	009L7027
	—	—	—	—	—
GBC 42s	1 5/8	—	134,76	155,78	009L7028
	—	42	134,76	155,78	009L7034
GBC 54s	2 1/8	54	240,11	277,57	009L7029
	—	—	—	—	—
GBC 67s	2 5/8	—	367,38	424,69	009L7959
	—	—	—	—	—
GBC 67s RP	2 5/8	—	203,12	234,81	009L7036
	—	—	—	—	—
GBC 79s	3 1/8	—	528,87	611,37	009L7980
	—	—	—	—	—
GBC 79s RP	3 1/8	—	171,89	198,70	009L7037
	—	—	—	—	—

¹⁾ значение рассчитывается с помощью уравнений динамики жидкостей и газов. RP: с уменьшенным проходным сечением.


Клапан GBC с сервисным штуцером, ODF/ODF

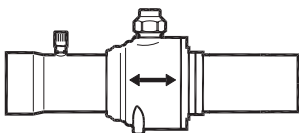
Тип	Штуцеры под пайку ODF/ODF		K _v ¹⁾ [м ³ /ч]	C _v ¹⁾ [гал/мин]	Кодовый номер
	[дюймы]	[мм]			
GBC 6s	1/4	—	1,83	2,12	009L7050
	—	6	1,83	2,12	009L7060
GBC 10s	3/8	—	8,04	9,29	009L7051
	—	10	8,04	9,29	009L7061
GBC 12s	1/2	—	13,17	15,22	009L7052
	—	12	13,17	15,22	009L7062
GBC 16s	5/8	16	15,66	18,10	009L7053
	—	—	—	—	—
GBC 18s	3/4	—	21,93	25,35	009L7054
	—	18	21,93	25,35	009L7065
GBC 22s	7/8	22	33,34	38,54	009L7055
	—	—	—	—	—
GBC 28s	1 1/8	—	62,25	71,96	009L7056
	—	28	62,25	71,96	009L7063
GBC 35s	1 3/8	35	92,76	107,23	009L7057
	—	—	—	—	—
GBC 42s	1 5/8	—	134,76	155,78	009L7058
	—	42	134,76	155,78	009L7064
GBC 54s	2 1/8	54	240,11	277,57	009L7059
	—	—	—	—	—
GBC 67s	2 5/8	—	367,38	424,69	009L7960
	—	—	—	—	—
GBC 67s RP	2 5/8	—	203,12	234,81	009L7066
	—	—	—	—	—
GBC 79s	3 1/8	—	528,87	611,37	009L7981
	—	—	—	—	—
GBC 79s RP	3 1/8	—	171,89	198,70	009L7067
	—	—	—	—	—

¹⁾ значение рассчитывается с помощью уравнений динамики жидкостей и газов. RP: с уменьшенным проходным сечением.

Оформление заказа

Клапан GBC без сервисного штуцера, ODF/ODM

Тип	Штуцеры под пайку ODF/ODF		K _v ¹⁾ [м³/ч]	C _v ¹⁾ [гал/мин]	Кодовый номер
	[дюймы]	[мм]			
GBC 22s	7/8	22	33,34	38,54	009L7000
GBC 28s	1 1/8	–	62,25	71,96	009L7001
GBC 35s	1 3/8	35	92,76	107,23	009L7002
GBC 42s	1 5/8	–	134,76	155,78	009L7003
GBC 79s	3 1/8	–	528,87	611,37	009L7969

¹⁾ значение рассчитывается с помощью уравнений динамики жидкостей и газов.


Клапан GBC с сервисным штуцером, ODF/ODM

Тип	Штуцеры под пайку ODF/ODF		K _v ¹⁾ [м³/ч]	C _v ¹⁾ [гал/мин]	Кодовый номер
	[дюймы]	[мм]			
GBC 28s	1 1/8	–	62,25	71,96	009L7097
GBC 35s	1 3/8	35	92,76	107,23	009L7098
GBC 42s	1 5/8	–	134,76	155,78	009L7099
GBC 54s	2 5/8	54	240,11	277,57	009L7069
GBC 67s	2 5/8	–	367,38	424,69	009L7958
GBC 79s	3 1/8	–	528,87	611,37	009L7970

¹⁾ значение рассчитывается с помощью уравнений динамики жидкостей и газов.

Запасные части

Защитный колпачок

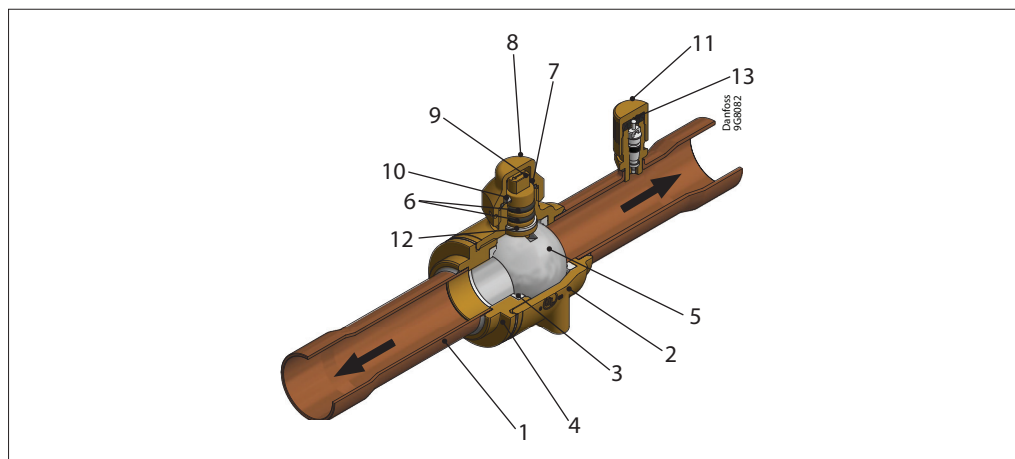
Тип	Размер соединения клапана		Промышленная упаковка [шт.]	Кодовый номер
	[дюймы]	[мм]		
GBC 6s — GBC 12s	1/4 – 1/2	6–22	6	009L7209
GBC 16s — GBC 22s	5/8 – 7/8	16–22	6	009L7210
GBC 28s — GBC 35s	1 1/8 – 1 3/8	28–35	4	009L7211
GBC 42s — GBC 79s	1 5/8 – 3 1/8	42–79	4	009L7212


Кронштейн

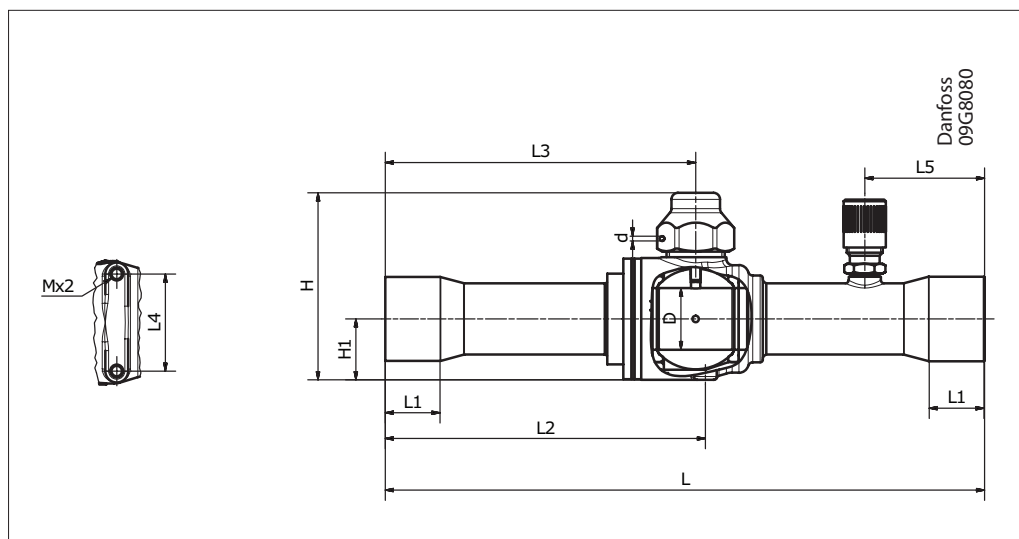
Тип	Размер соединения клапана		Промышленная упаковка [шт.]	Кодовый номер
	[дюймы]	[мм]		
GBC 6s — GBC 12s	1/4 – 1/2	6–22	12	009G7089
GBC 16s	5/8	16	12	009G7084
GBC 18s — GBC 22s	3/4 – 7/8	18–22	12	009G7085
GBC 28s	1 1/8	28	10	009G7086
GBC 35s	1 3/8	35	5	009G7087
GBC 42s	1 5/8	42	4	009G7088

Конструкция/принцип действия

1. Присоединительный штуцер
2. Корпус клапана
3. Посадочное седло запирающего шара (модифицированный PTFE)
4. Крышка сварного корпуса
5. Запорный шар из нержавеющей стали
6. Двойное кольцевое уплотнение штока (хлоропрен)
7. Уплотнение защитного колпачка (PTFE)
8. Защитный колпачок
9. Шпindelь
10. Штифт
11. Колпачок сервисного штуцера
12. Направляющее кольцо
13. Клапан Шредера



Прямое направление потока обеспечивает максимальную пропускную способность с минимальным перепадом давления на клапане. Сочетание корпуса (2) с лазерными сварными швами, крышки сварного корпуса (4), шарового седла/уплотнения (3), двойного кольцевого уплотнения (6) и уплотнения колпачка (7) обеспечивает превосходную герметичность.

Размеры и вес


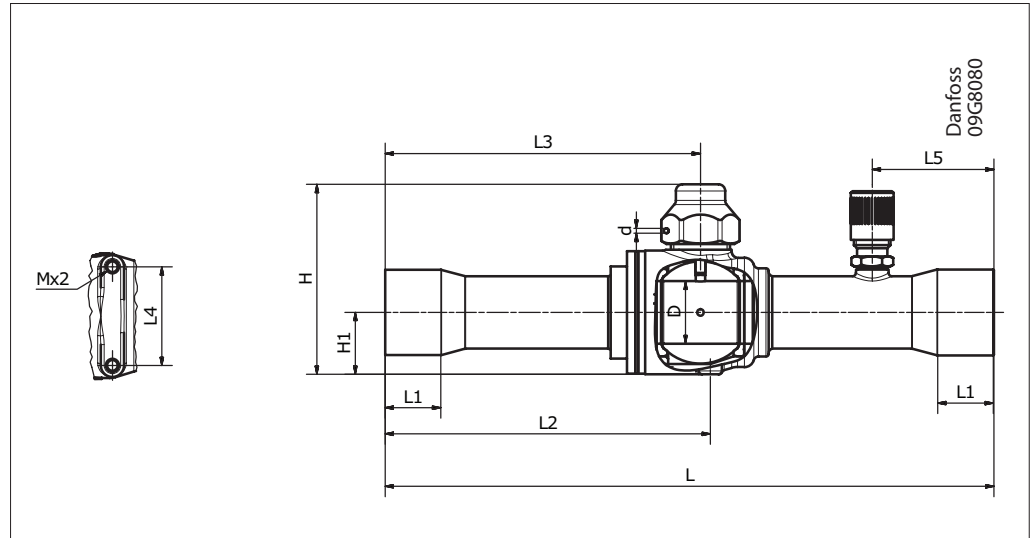
Ед. изм. СИ

Тип	Штуцер		H	H ₁	L	L ₁	L ₂	L ₃	L ₄	L ₅	M	D	d	Масса
	[дюймы]	[мм]	[мм]	[мм]	[мм]	[мм]	[мм]	[мм]	[мм]	[мм]	[мм]	[мм]	[мм]	[кг ¹⁾]
GBC 6s	1/4	6	43	12	139	7	73	73	16,8	31	M3 × 0,5	11,1	1,5	0,1
GBC 10s	3/8	10	43	12	139	9	73	73	16,8	31	M3 × 0,5	11,1	1,5	0,1
GBC 12s	1/2	12	43	12	161	10	84	84	16,8	31	M3 × 0,5	11,1	1,5	0,1
GBC 16s	5/8	16	50	15	161	12	86	84	22	31	M4 × 0,7	14	1,5	0,2
GBC 18s	3/4	18	58	19	185	14	99	96	30	37	M4 × 0,7	19	1,5	0,4
GBC 22s	7/8	22	58	19	185	17	99	96	30	37	M4 × 0,7	19	1,5	0,4
GBC 28s	1 1/8	28	80	25	208	20	112	108	38	44	M4 × 0,7	25,5	1,5	0,9
GBC 35s	1 3/8	35	89	30	251	25	136	130	48	44	M6 × 1,0	32	1,5	1,4
GBC 42s	1 5/8	42	110	35	281	29	151	145	55	56	M6 × 1,0	38	1,5	2,2
GBC 54s	2 1/8	54	131	46	305	34	167	157	74	56	M6 × 1,0	50	1,5	4,2
GBC 67s	2 5/8	–	149	55	343	38	188	172	84	72	M6 × 1,0	60,5	1,5	5,8
GBC 67s RP	2 5/8	–	131	46	305	37	167	157	74	56	M6 × 1,0	50	1,5	4,4
GBC 79s ODF/ODF	3 1/8	–	169	65	416	38	230	214	86	80	M6 × 1,0	73,5	1,5	9,1
GBC 79s ODF/ODM	3 1/8	–	169	65	406	38	220	204	86	80	M6 × 1,0	73,5	1,5	9,1
GBC 79s RP	3 1/8	–	131	46	305	42	167	157	74	56	M6 × 1,0	50	1,5	4,5

¹⁾ Расчетное значение

RP: с уменьшенным проходным сечением.

Размеры и вес



Ед. изм. США

Тип	Штуцер		H	H ₁	L	L ₁	L ₂	L ₃	L ₄	L ₅	M	D	d	Масса
	[дюймы]	[мм]												
GBC 6s	1/4	6	1,7	0,5	5,5	0,3	2,9	2,9	0,7	1,2	M3 × 0,5	0,4	0,1	0,3
GBC 10s	3/8	10	1,7	0,5	5,5	0,4	2,9	2,9	0,7	1,2	M3 × 0,5	0,4	0,1	0,3
GBC 12s	1/2	12	1,7	0,5	6,3	0,4	3,3	3,3	0,7	1,2	M3 × 0,5	0,4	0,1	0,3
GBC 16s	5/8	16	2,0	0,6	6,3	0,5	3,4	3,3	0,9	1,2	M4 × 0,7	0,6	0,1	0,5
GBC 18s	3/4	18	2,3	0,7	7,3	0,6	3,9	3,8	1,2	1,5	M4 × 0,7	0,7	0,1	1,0
GBC 22s	7/8	22	2,3	0,7	7,3	0,7	3,9	3,8	1,2	1,5	M4 × 0,7	0,7	0,1	1,0
GBC 28s	1 1/8	28	3,1	1,0	8,2	0,8	4,4	4,3	1,5	1,7	M4 × 0,7	1,0	0,1	2,0
GBC 35s	1 3/8	35	3,5	1,2	9,9	1,0	5,4	5,1	1,9	1,7	M6 × 1,0	1,3	0,1	3,1
GBC 42s	1 5/8	42	4,3	1,4	11,1	1,1	5,9	5,7	2,2	2,2	M6 × 1,0	1,5	0,1	4,9
GBC 54s	2 1/8	54	5,2	1,8	12,0	1,3	6,6	6,2	2,9	2,2	M6 × 1,0	2,0	0,1	9,3
GBC 67s	2 5/8	–	5,9	2,2	13,5	1,5	7,4	6,8	3,3	2,8	M6 × 1,0	2,4	0,1	12,8
GBC 67s RP	2 5/8	–	5,2	1,8	12,0	1,5	6,6	6,2	2,9	2,2	M6 × 1,0	2,0	0,1	9,7
GBC 79s ODF/ODF	3 1/8	–	6,7	2,6	16,4	1,5	9,1	8,4	3,4	3,1	M6 × 1,0	2,9	0,1	20,1
GBC 79s ODF/ODM	3 1/8	–	6,7	2,6	16,0	1,5	8,7	8,0	3,4	3,1	M6 × 1,0	2,9	0,1	20,1
GBC 79s RP	3 1/8	–	5,2	1,8	12,0	1,7	6,6	6,2	2,9	2,2	M6 × 1,0	2,0	0,1	9,9

¹⁾ Расчетное значение

RP: с уменьшенным проходным сечением.